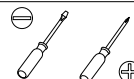


\*Ferramentas necessárias para a montagem,  
Não acompanha o produto.

É necessário um(1)  
montador para montagem  
desse produto



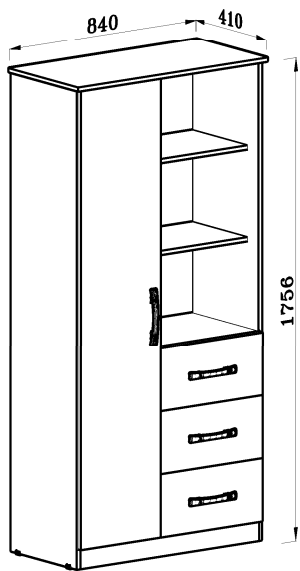
<b>A</b>		Cavilha de madeira 6x30	12
<b>B</b>		Parafuso 4,0x12 Flangeado	16
<b>C</b>		Parafuso 4,0x50 Phillips Chato	16
<b>D</b>		Parafuso 3,5x16 Phillips Chato	12
<b>E</b>		Parafuso 4,0x35 Phillips Chato	28

<b>F</b>		Parafuso 3,5x12 Phillips Chato	30
<b>G</b>		Prego 10x10	84
<b>H</b>		Parafuso 4,0x12 Painela	16
<b>I</b>		Parafuso 3,5x25 Flangeado	08
<b>J</b>		Parafuso 6,0x50 Flangeado	02

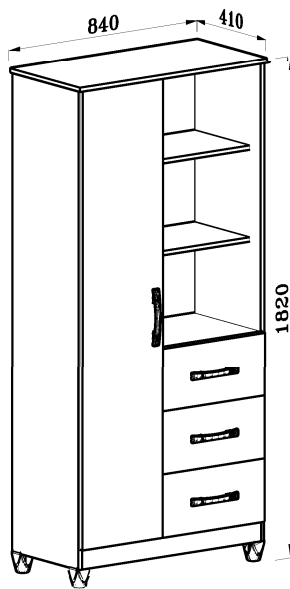
<b>K</b>		Bucha Cilíndrica 12x8mm plástico	16	<b>L</b>		Bisnaga de Cola 10g	02	<b>M</b>		Sapata U 18x18x05mm Plástico	06	<b>N</b>		Dobradiça	03	<b>O</b>		Calço 07mm	03	<b>P</b>		Fixador reto	12	<b>Q</b>		*Pé plástico 70x50x50mm	04	<b>R</b>		Suporte Prateleira plástico cinza	08
<b>S</b>		Cantoneira Aereo	02	<b>T</b>		Bucha de parede	02	<b>U</b>		Etiqueta	01	<b>V</b>		Puxador Archi 200x20x26mm	04	<b>W</b>		Cantoneira 22x22	06	<b>X</b>		Giz de Correção	01	<b>Y</b>		Corrediça	03	<b>Z</b>		Corrediça	03

\* 510.30.032 PE SMART 04 UN BRANCO

# 01



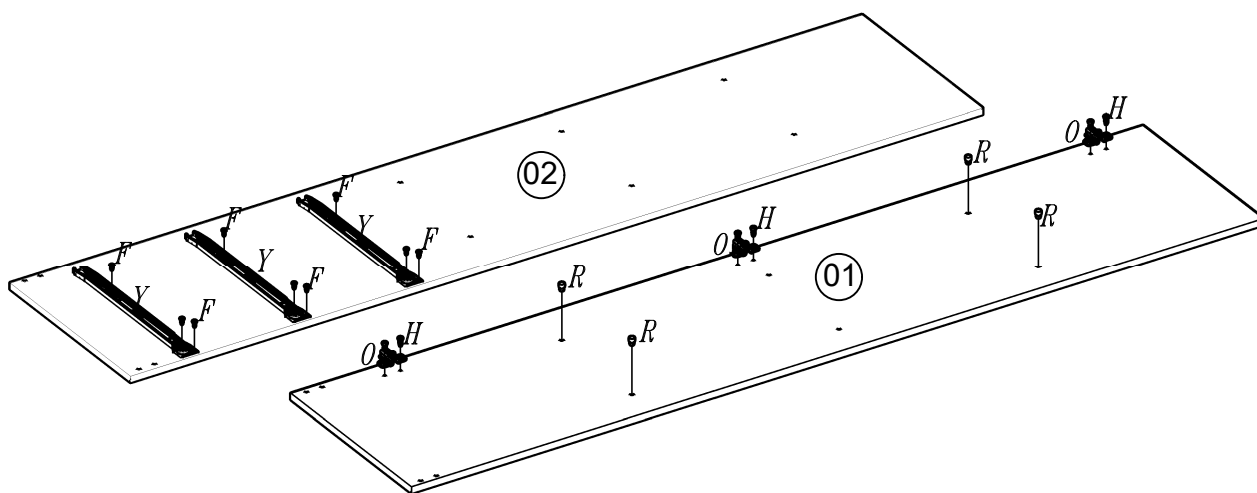
Com sapata



Com pés

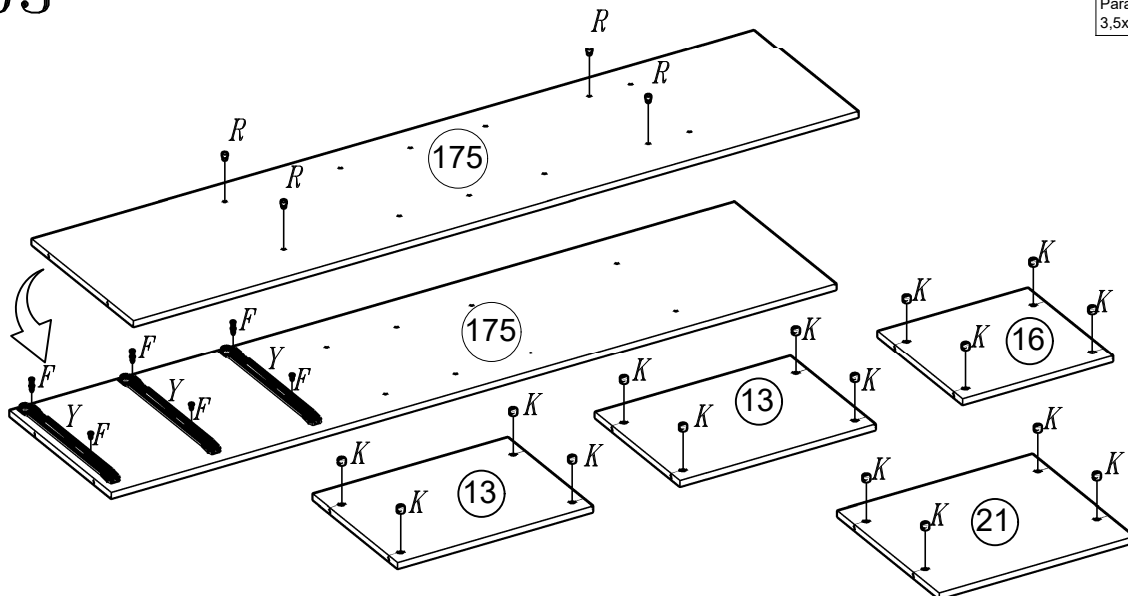
Atenção montador, antes de iniciar a montagem desse produto, favor verificar com o cliente se ele prefere que o produto seja montado com pés ou com sapatas.

# 02





<b>F</b> Parafuso 3,5x12Philips Chato	<b>H</b> Parafuso 4,0x12 Philips Panela
<b>O</b> Calço 07mm	<b>R</b> Suporte Prateleira plástico cinza
<b>Y</b> Corrediça	

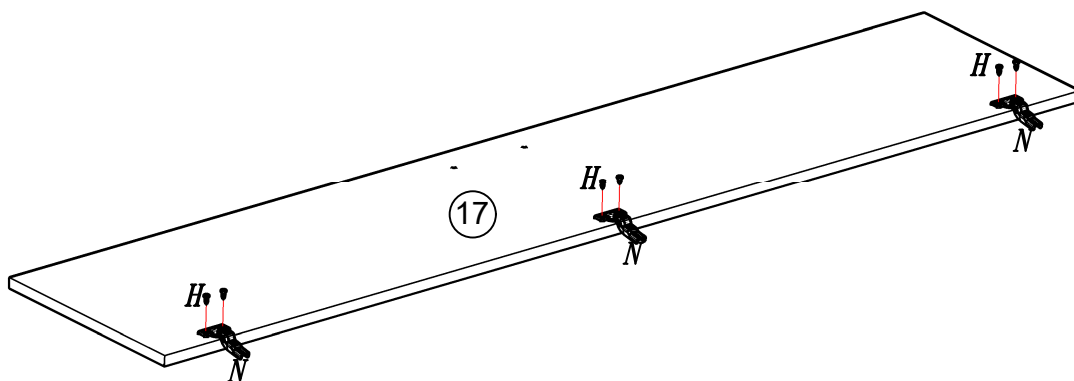
# 03






<b>F</b> Parafuso 3,5x12Philips Chato	<b>K</b> Bucha Cilindrica 12x8mm plástico
<b>R</b> Suporte Prateleira plástico cinza	<b>Y</b> Corrediça

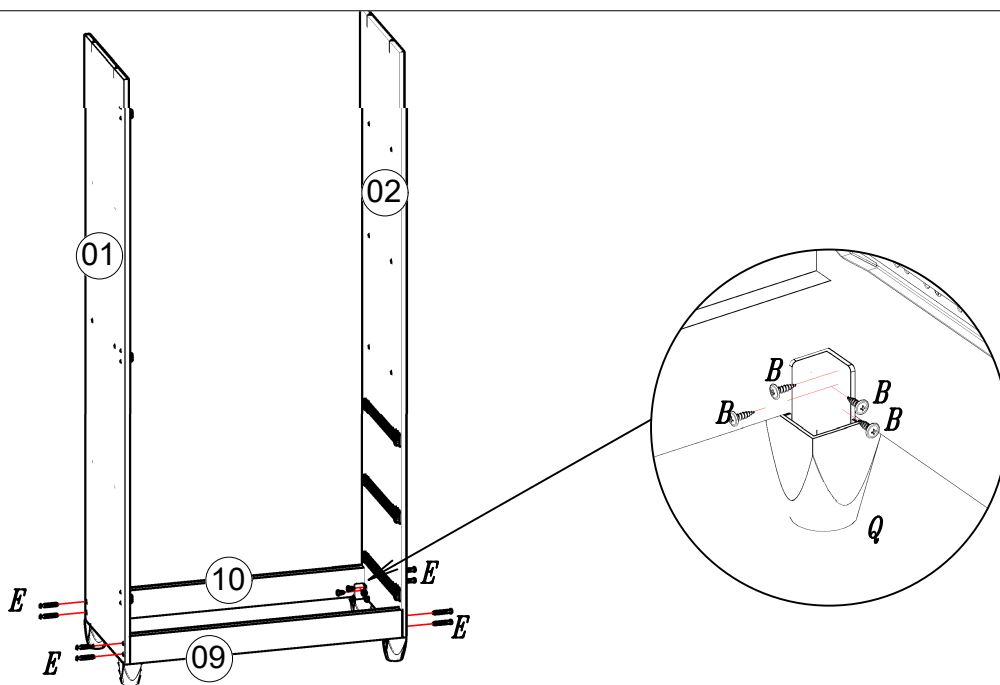
04

- H**  Parafuso 4,0x12 Philips Peneira 06
- N**  Dobradiça 03



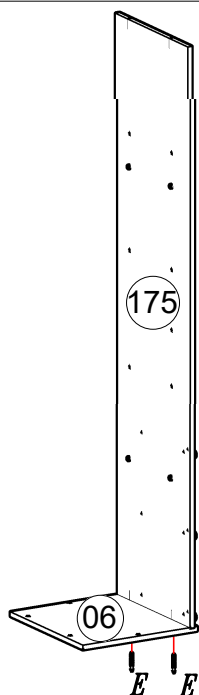
05

- B**  Parafuso 4,0x12 Flangeado 16
- E**  Parafuso 4,0x35Philips Chato 08
- Q**  \*Pé plástico 70x50x50mm 04



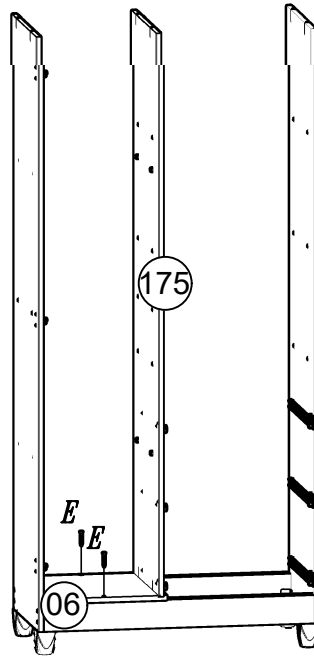
06

- E**  Parafuso 4,0x35Philips Chato 02



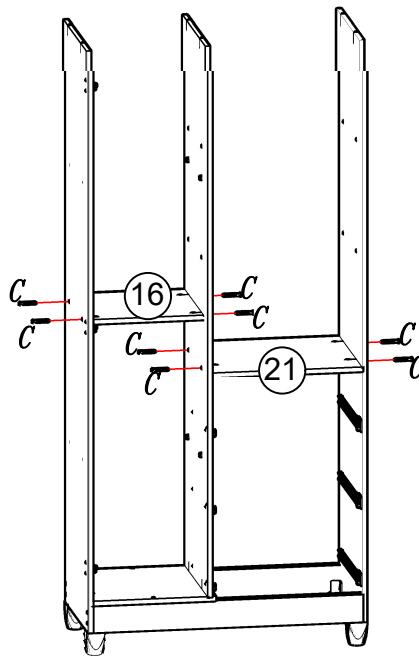
07

*E*  
Parafuso  
4,0x35Philips Chato 02



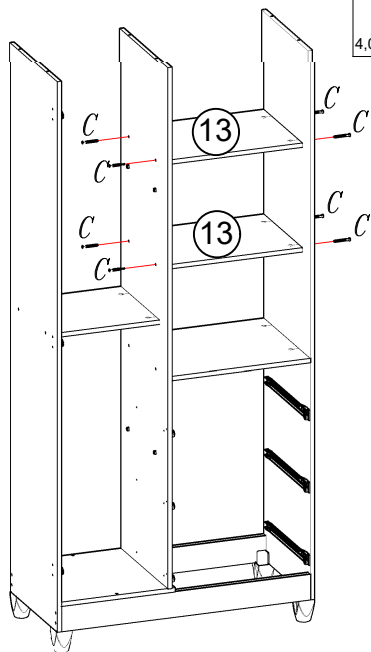
08

*C*  
4,0x50 Philips Chato 08



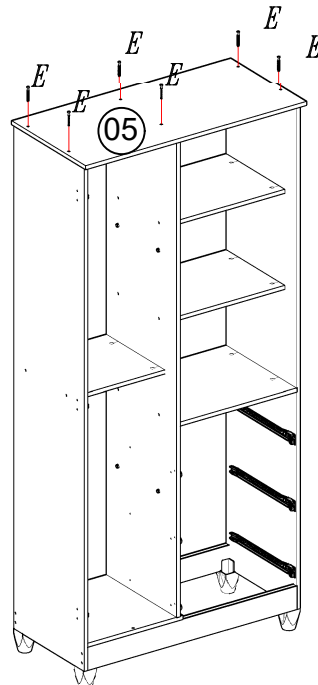
09

*C*  
4,0x50 Philips Chato 08

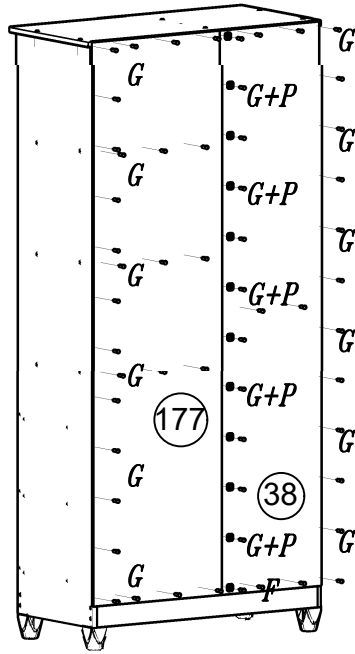




10

*E*  
Parafuso  
4,0x35Philips Chato 06

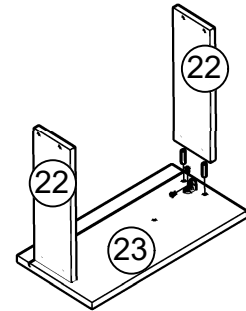
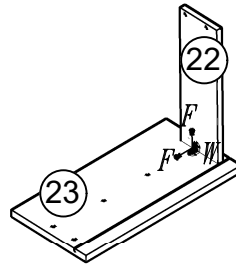
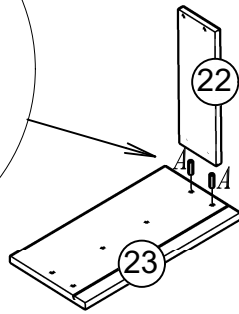
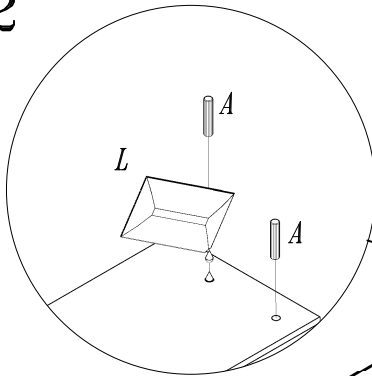


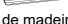



# 11



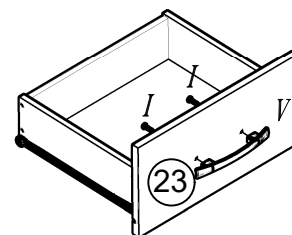
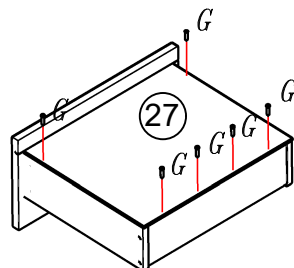
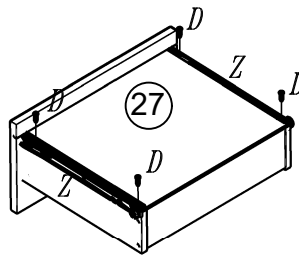
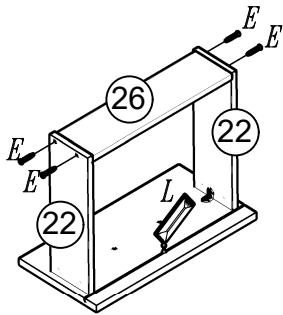
<b>G</b>		
Prego 10x10		66
<b>P</b>		
Fixador reto		12








# 12



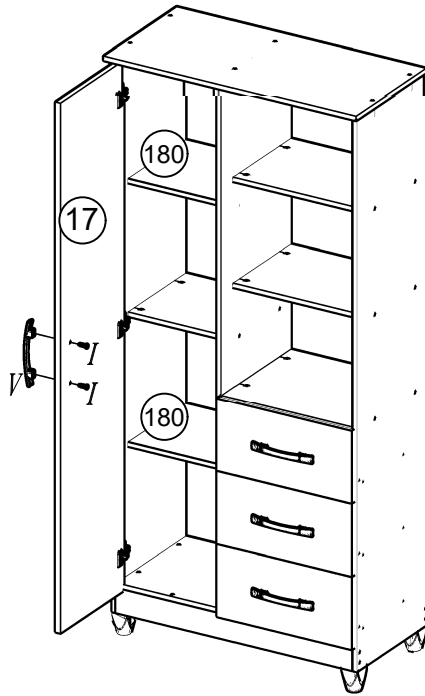
<b>A</b>		
Cavilha de madeira 6x30		12
<b>F</b>		
Parafuso 3,5x12 Philips Chato		12
<b>L</b>		
Bisnaga de Cola 10g		01
<b>W</b>		
Cantoneira 22x22		06



# 13



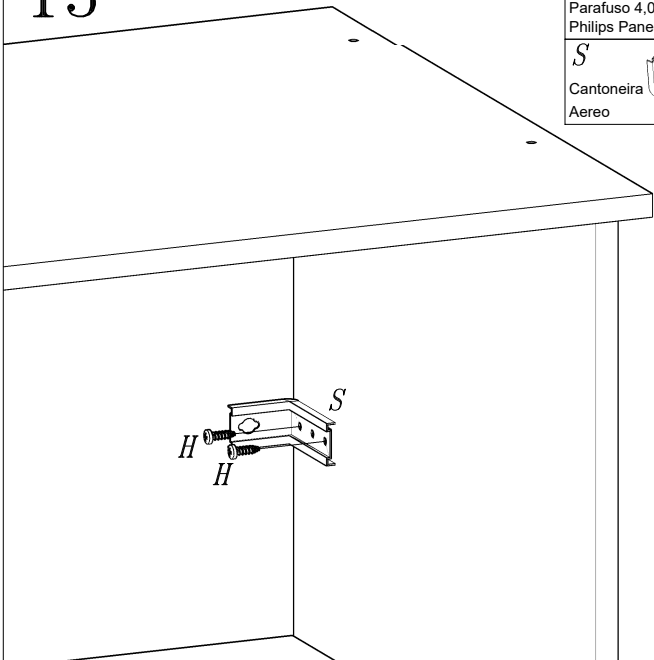
<b>D</b>		
Parafuso 3,5x16 Philips Chato		12
<b>E</b>		
Parafuso 4,0x35 Philips Chato		12
<b>G</b>		
Prego 10x10		18
<b>I</b>		
Parafuso 3,5x25 Philips Flangeado		06
<b>L</b>		
Bisnaga de Cola 10g		01
<b>V</b>		
Puxador Archi 200x20x26mm		03
<b>Z</b>		
Corredieira		03


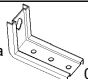
14



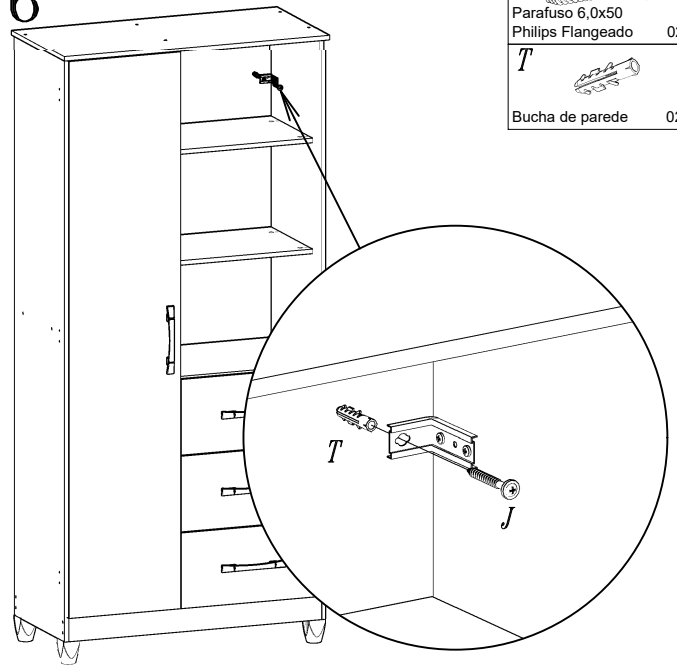
- I*  Parafuso 3,5x25 Philips Flangeado 02
- V*  Puxador Archi 200x20x26mm 01


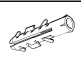
15



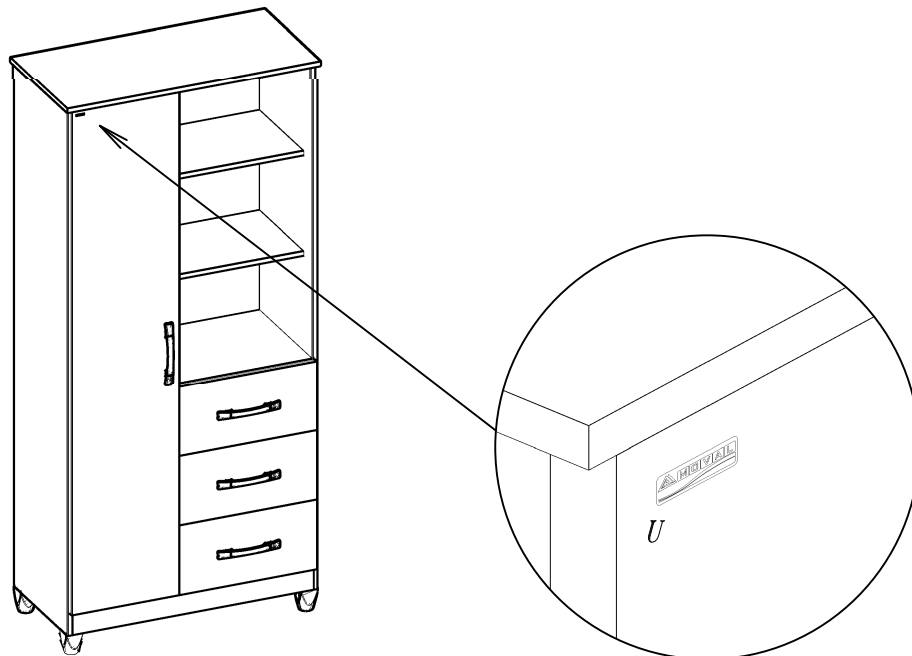
- H*  Parafuso 4,0x12 Philips Panela 04
- S*  Cantoneira Aereo 02


16



- J*  Parafuso 6,0x50 Philips Flangeado 02
- T*  Bucha de parede 02

17



- U*  Etiqueta 01

DESCRIÇÃO DESCRIPTION	Freijó/Cinza	QTD.	ITEM	VOL. CX	COMP. MM	LARG. MM	ESP. MM	Matéria Prima
Lateral esquerda/Lateral Izquierda/Left Side	214.44.0198	01	01	01	1738	384	12	MDP
Lateral Direita/Lateral Derecha/Right Side	214.44.0199	01	02	01	1738	384	12	MDP
Quadro Chapéu/Cuadro Techo/Hat Square	206.40.0226	01	05	02	838	405	12	MDP
Quadro Base/Cuadro Base/Base Square	210.40.0076	01	06	02	362	384	12	MDP
Rodapé Frontal/Zocalo Frontal /Front Baseboard	212.40.0051	01	09	01	794	80	15	MDP
Rodapé Traseiro/Zocalo Trasero/Back Baseboard	213.00.0126	01	10	01	794	80	15	MDP
Prateleira móvel / Estante movil / mobili shelf	225.40.0088	02	13	02	340	320	12	MDP
Prateleira fixa / Estante fijo / Fixed shelf	225.40.0087	01	16	02	340	320	12	MDP
Porta Inteira/Puerta Larga/Biggest Door	203.44.0140	01	17	01	1660	350	15	MDP
Quadro do Gaveteiro/Cuadro Del La Cajonera/Square of Drawer	208.44.0059	01	21	02	442	384	12	MDP
Lateral da Gaveta/Lateral De La Cajonera/Side Drawer	230.44.0048	06	22	01 / 02	350	109	12	MDP
Frente de Gaveta/Frente De La Cajonera/Front Drawer	202.44.0101	03	23	01	450	225	15	MDP
Traseiro de Gaveta/Trasero Del Cajon/Back Drawer	235.40.0108	03	26	02	393	105	12	MDP
Fundo de Gaveta/Fondo Del Cajon/Bottom Drawer	240.40.0079	03	27	01 / 02	416	355	2,5	HDF
Traseiro do Armário/Trasero Del Ropero/Back Closet	222.40.0267	01	38	01	1685	357	2,5	HDF
Divisória/ División / Right	220.44.0190	01	175	01	1646	384	12	MDP
Traseiro Lateral / Trasero Lateral / Side Back	222.40.0268	01	177	01	1685	459	2,5	HDF
Prateleira / Estante / shelf	225.44.0027	02	180	01	442	320	12	MDP

LEGENDA	
MDP	Medium Density Particleboard
MDF	Medium Density Fiberboard
HDF	High Density Fiberboard