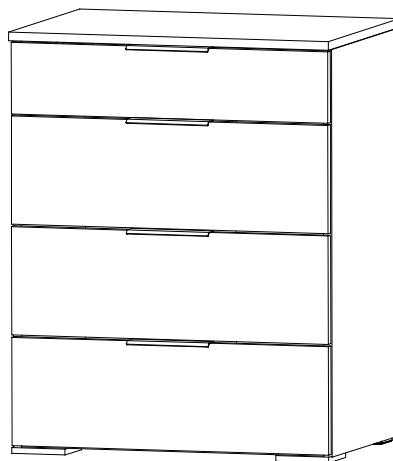
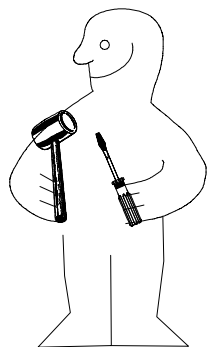
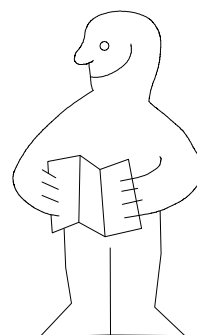
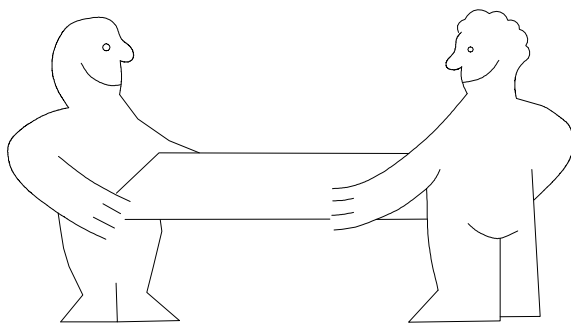
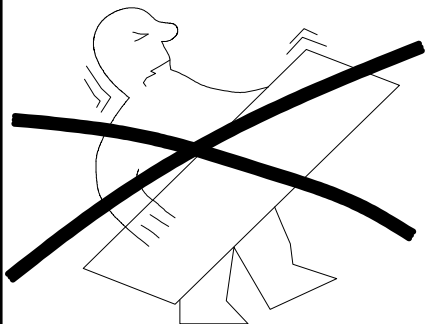


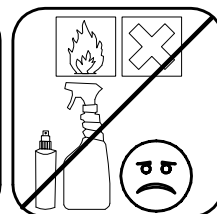
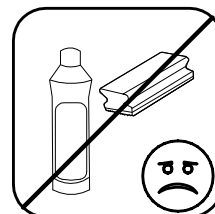
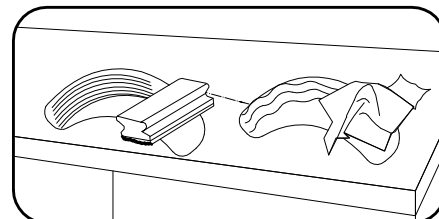
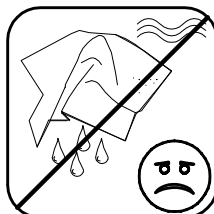
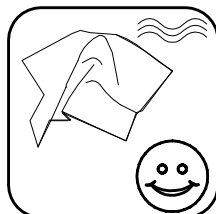
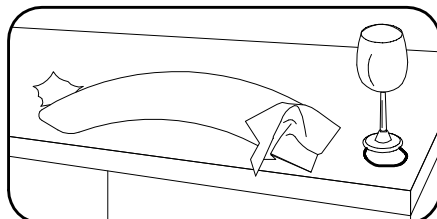
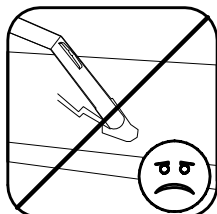
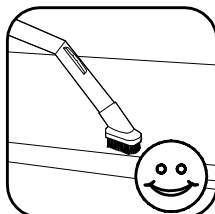
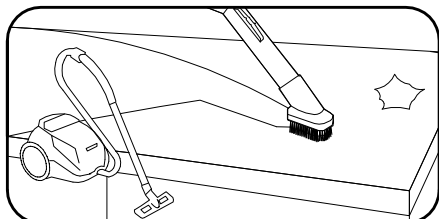
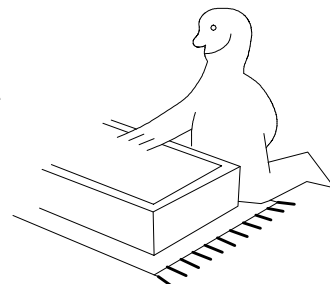
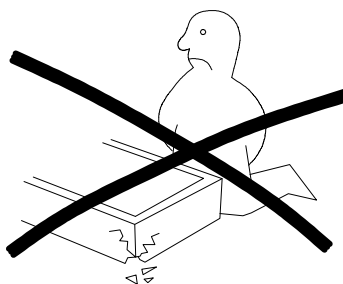
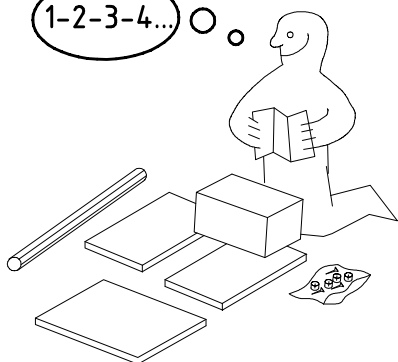
980161


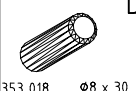
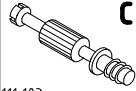



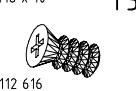

690/694

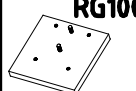

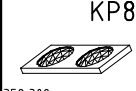





1-2-3-4...

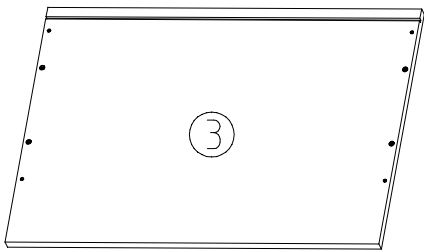
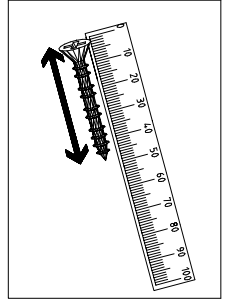
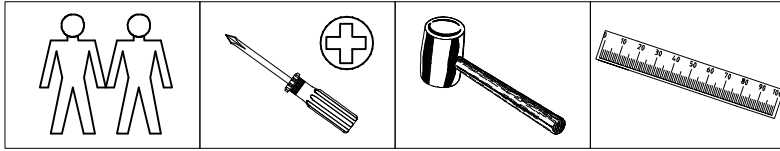
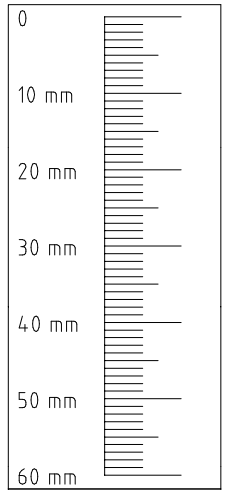


 111 102	A	8x
 353 018 $\varnothing 8 \times 30$	D	8x
 111 103	C	8x

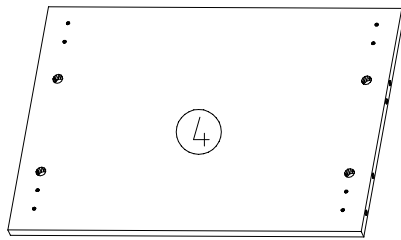
 112 2xx/x	Q35	4x
 M6 x 10	T3	16x
 112 616	RG10	2x

 RG100	2x
 4 X 15mm	12x
 121 120	KP8
 352 302	8x

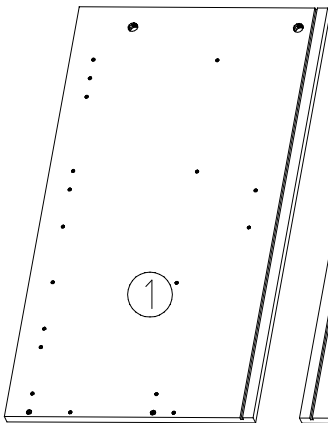
 SBV	4x
 163 007	3x



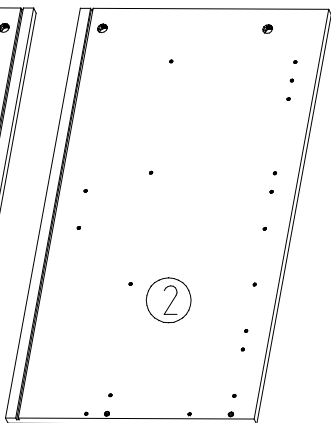
406/579x405x15



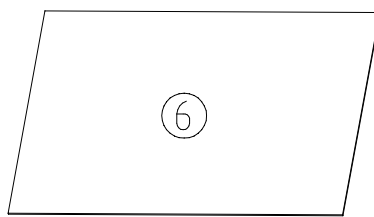
374/547x385x15



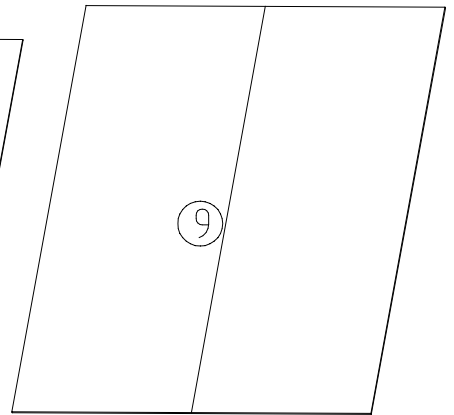
707x385x15



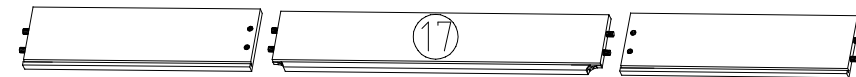
707x385x15



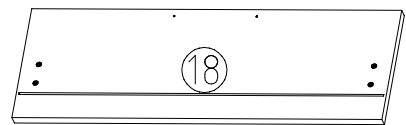
4x 345/ 518x34.9x2,5



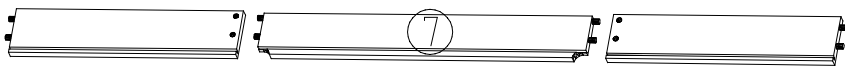
385/556x701x2,5



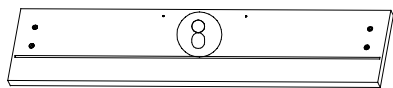
3x 351/(334)507/351x100x12,4



3x 400/573x188x15

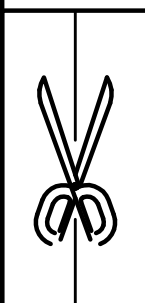
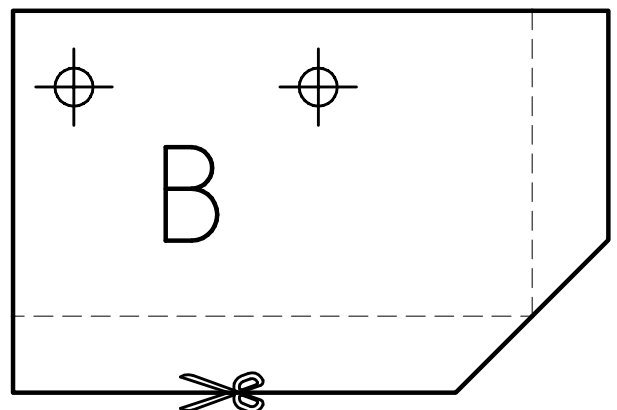
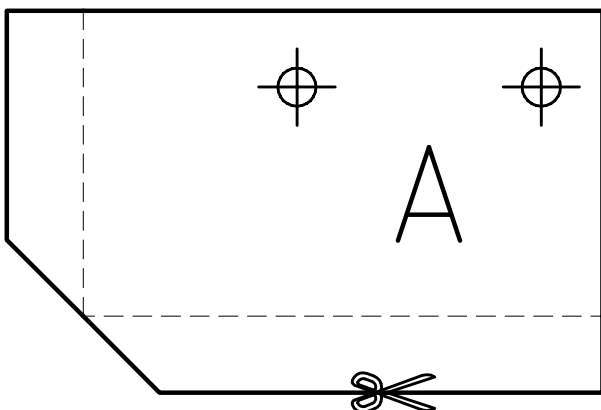


351/(334)507/351x75x12,4

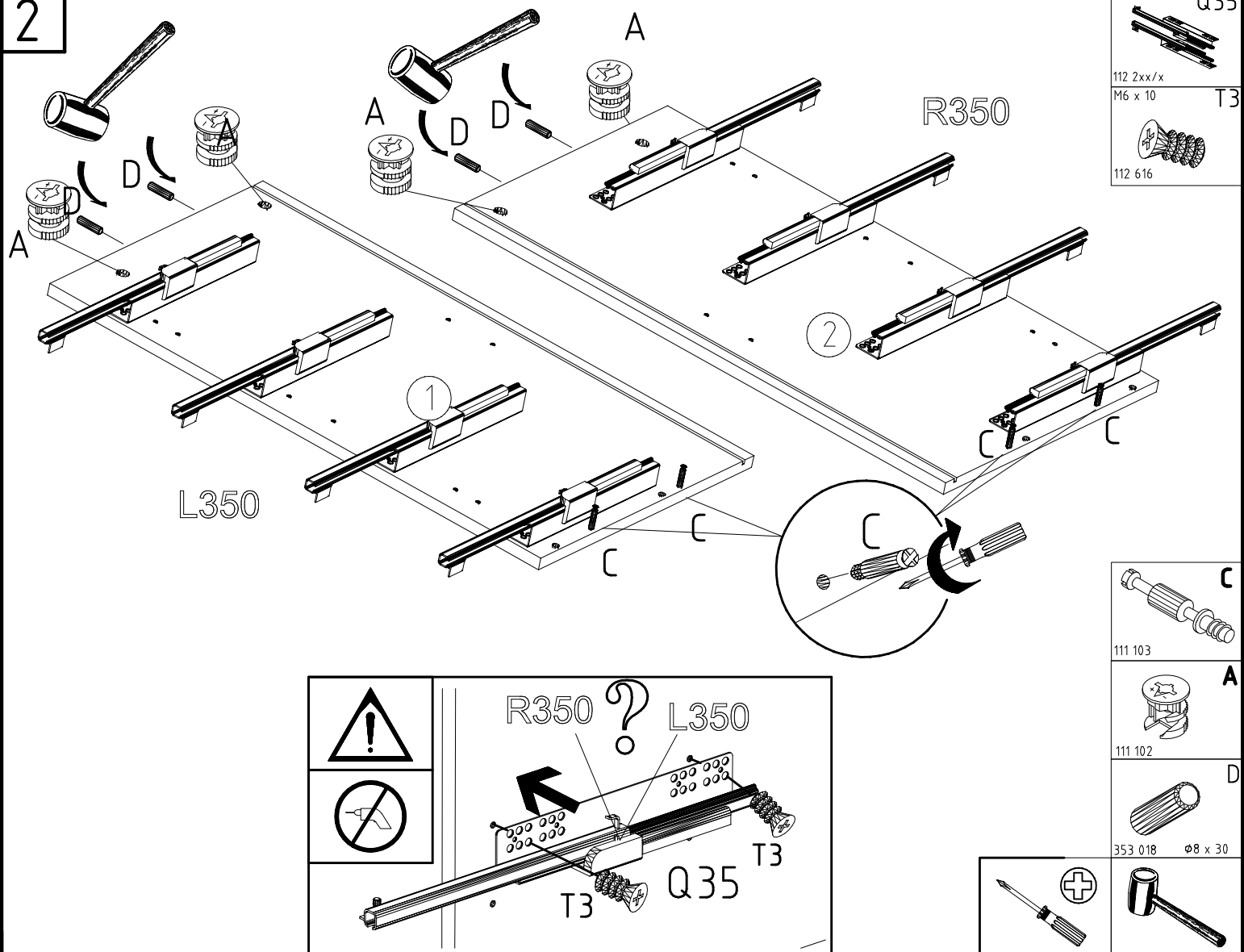


400/573x124x15

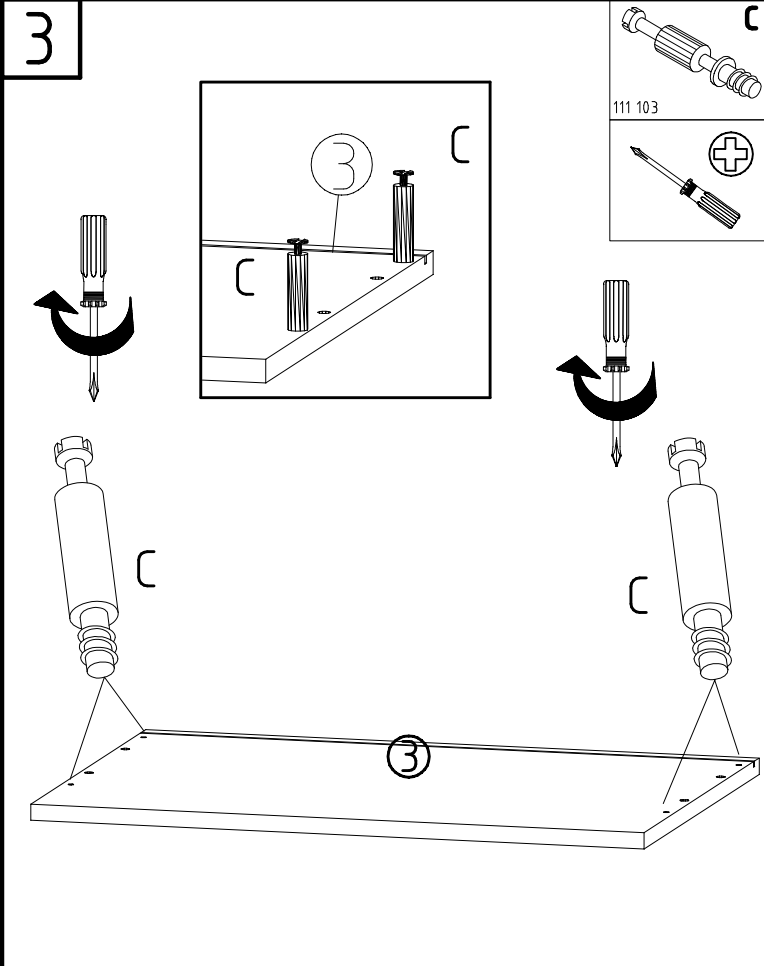
1



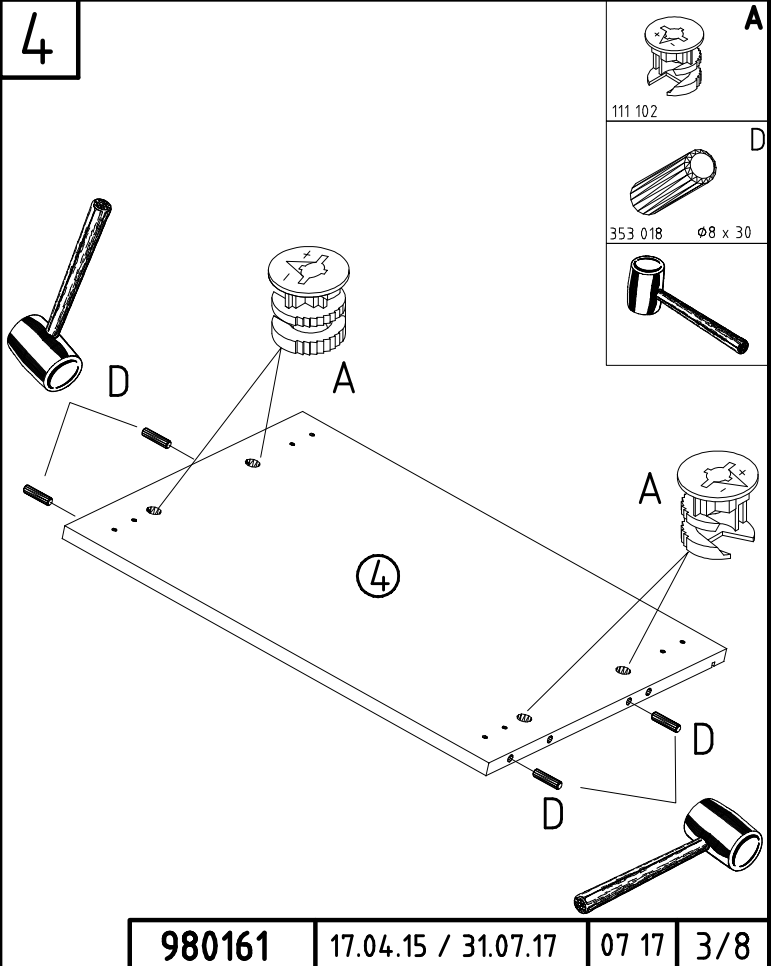
2



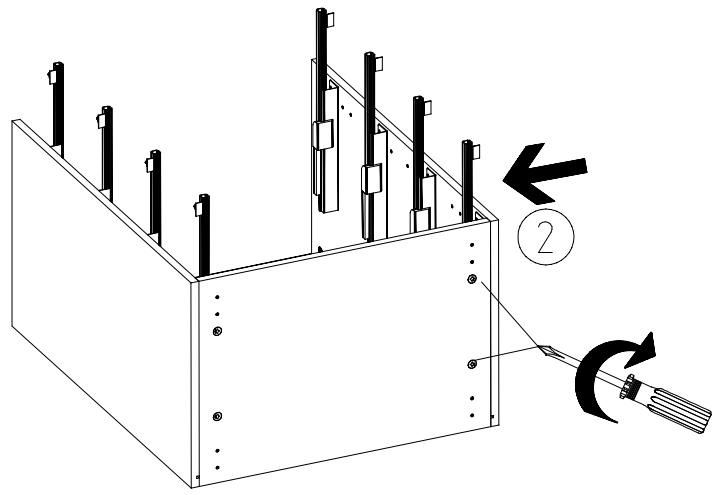
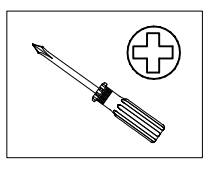
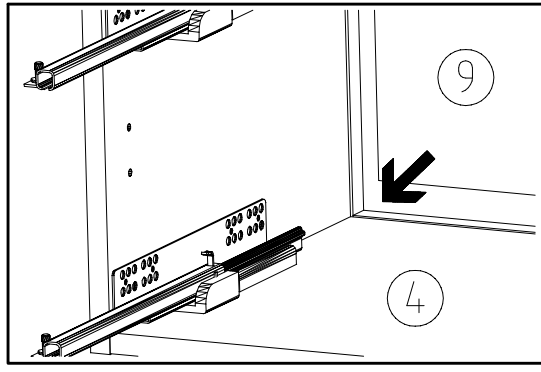
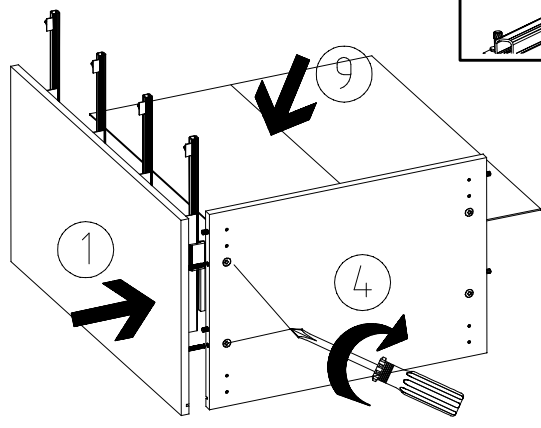
3



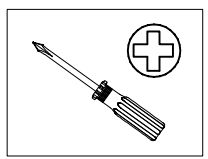
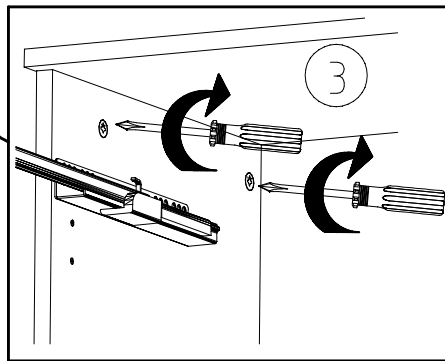
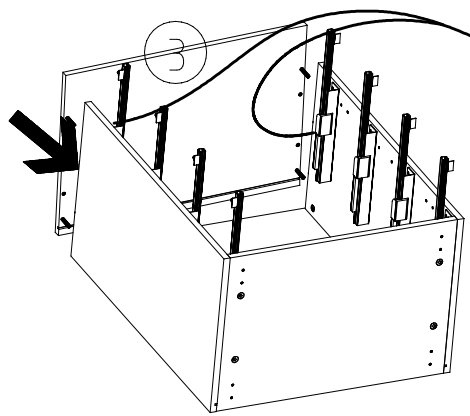
4



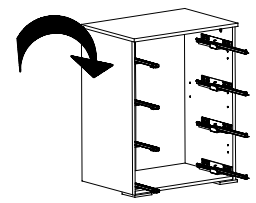
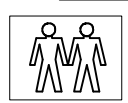
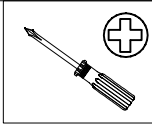
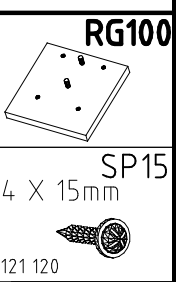
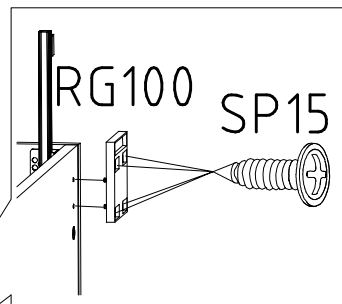
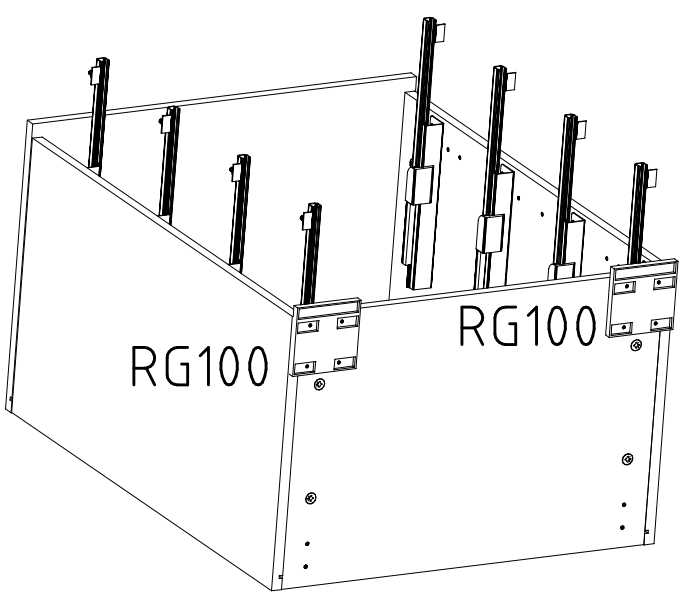
5



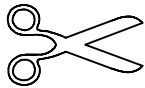
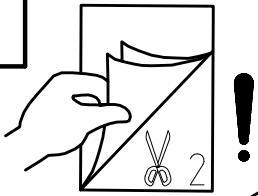
6



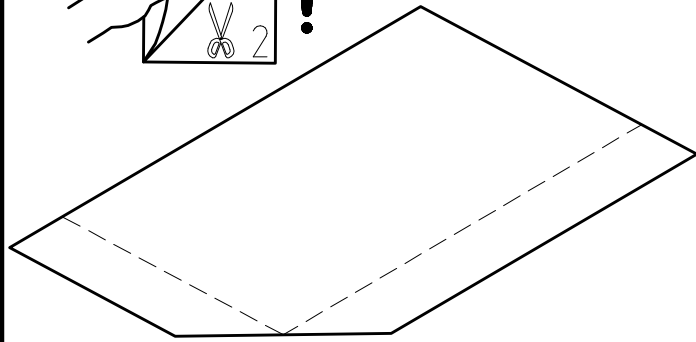
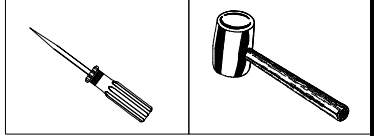
7



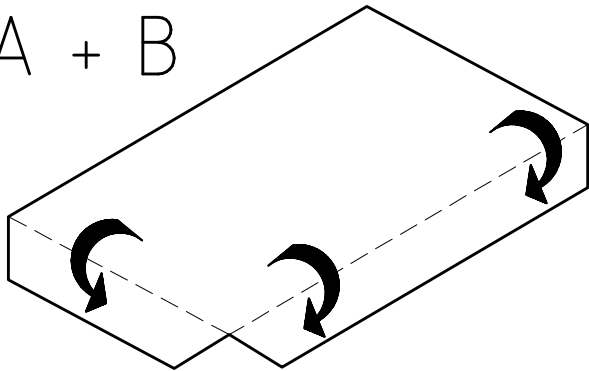
8



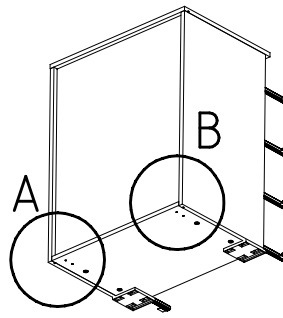
9



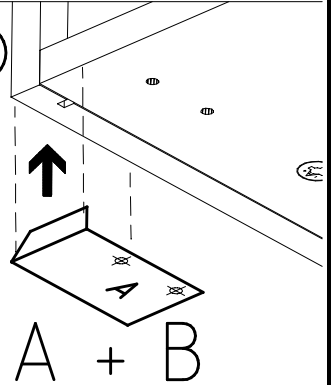
A + B



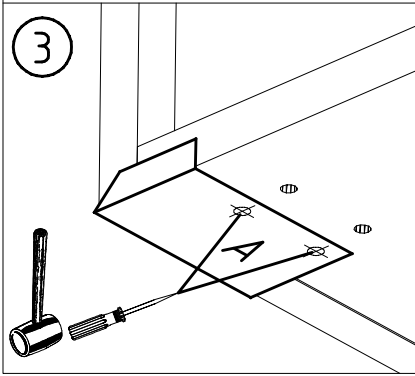
1



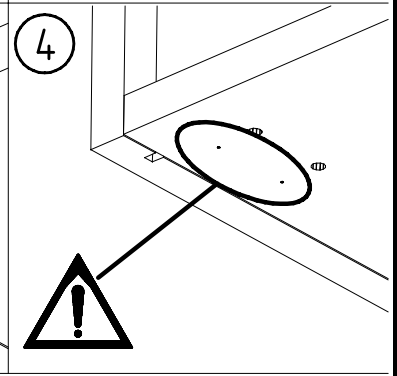
2



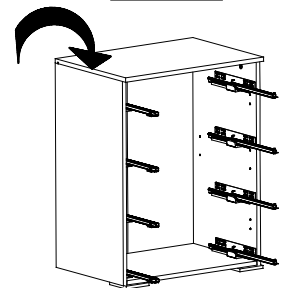
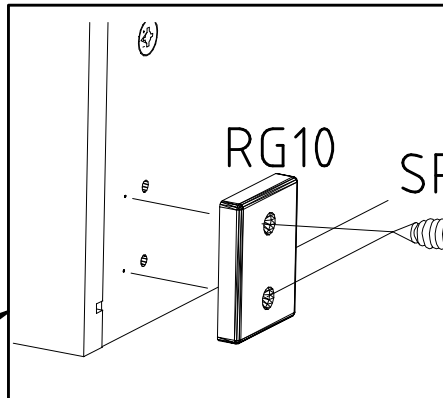
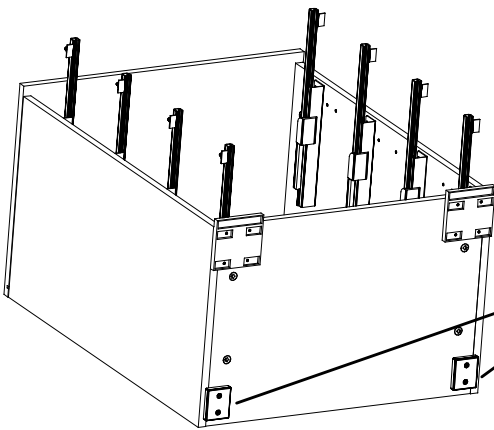
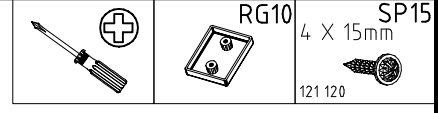
3

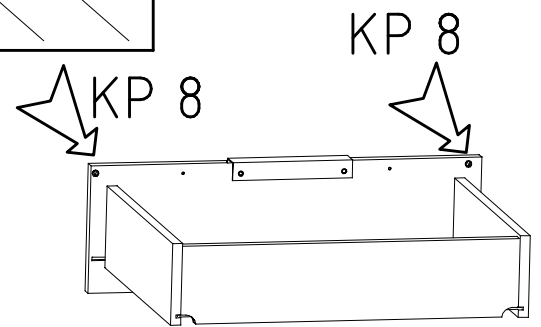
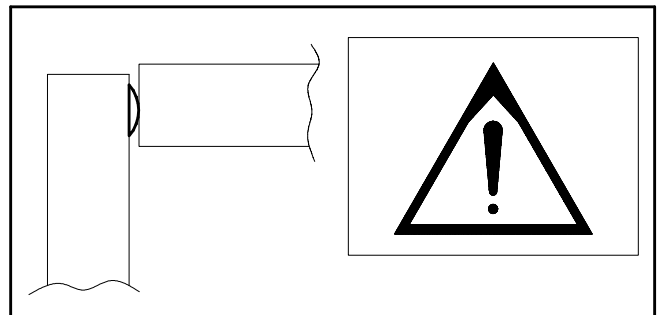
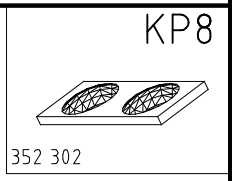
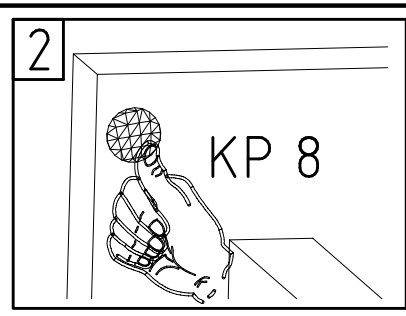
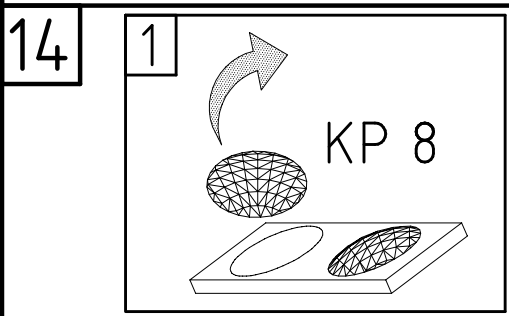
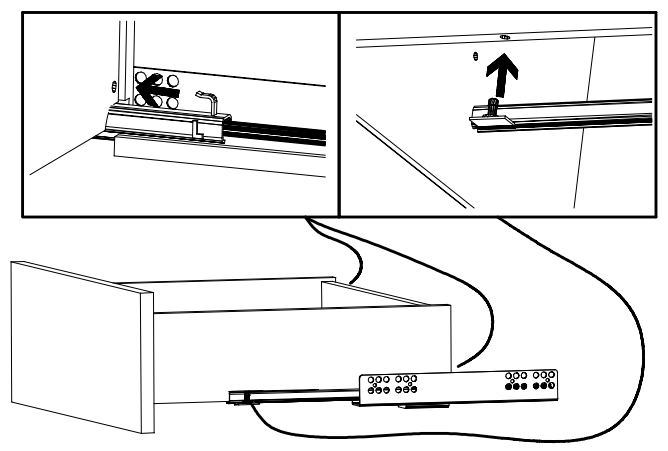
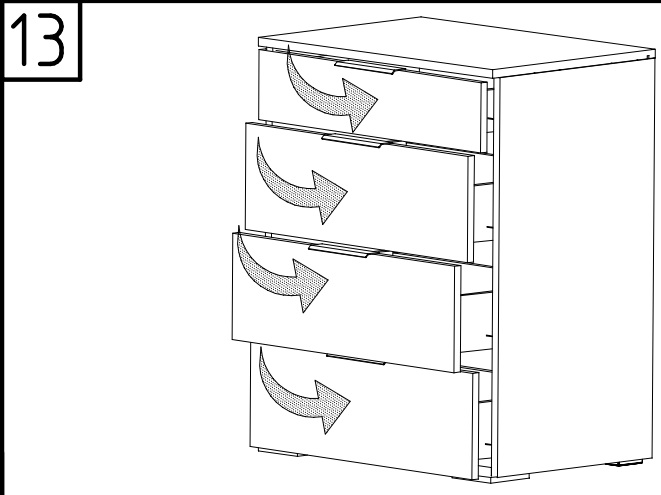
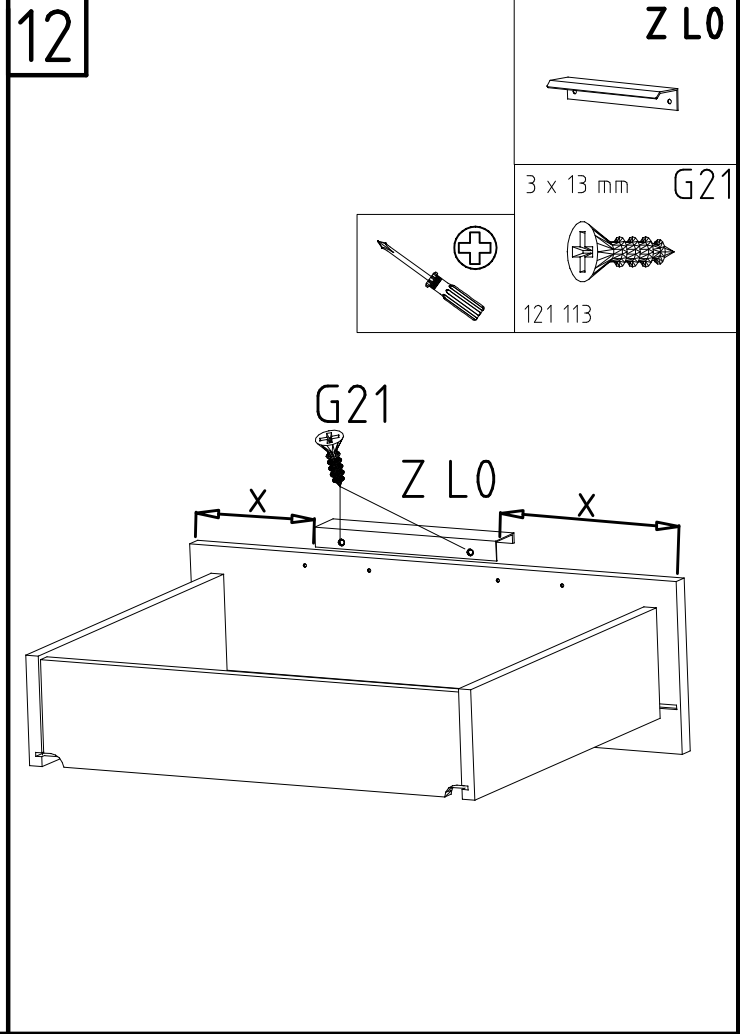
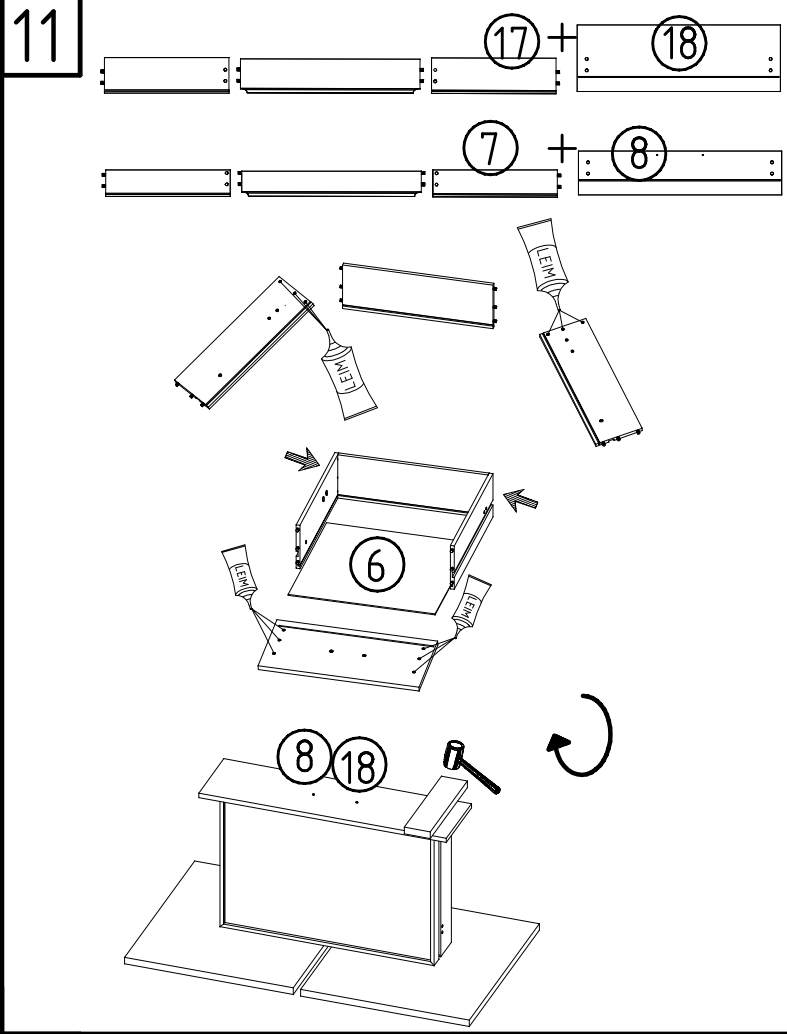


4

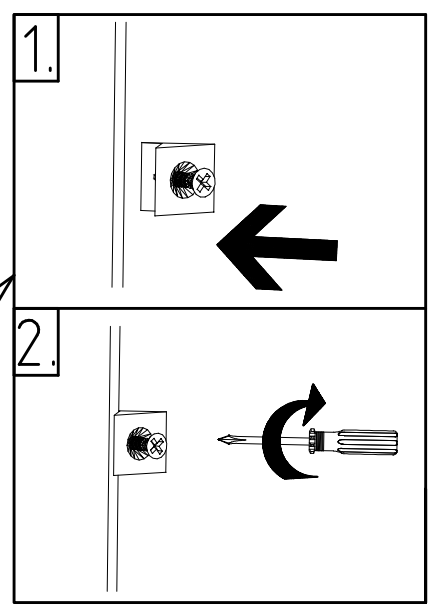
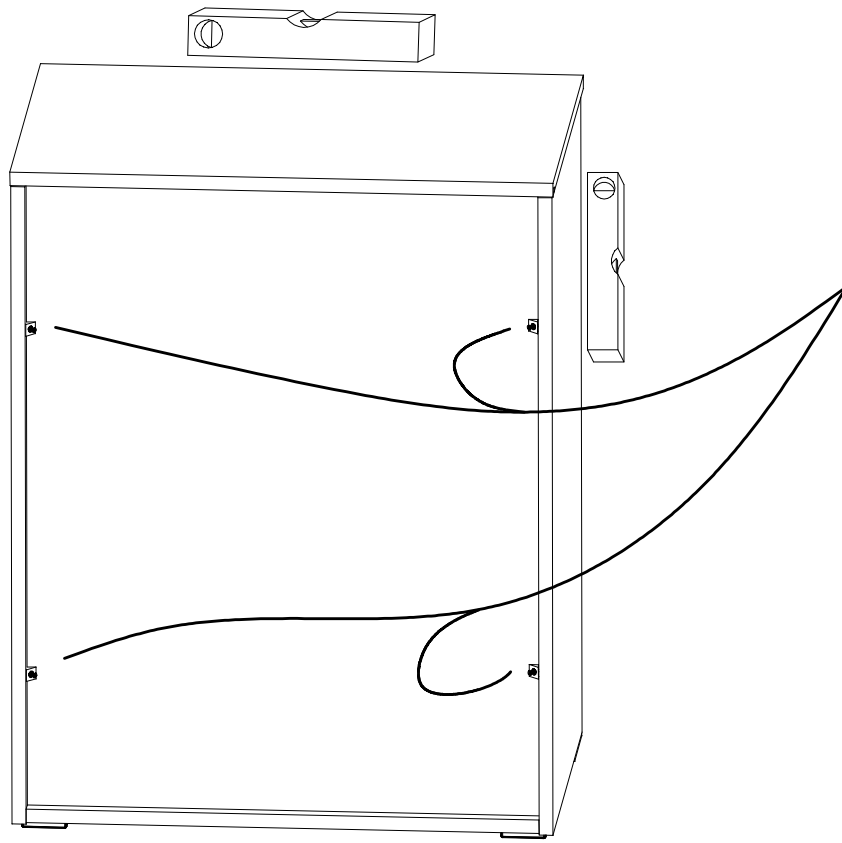
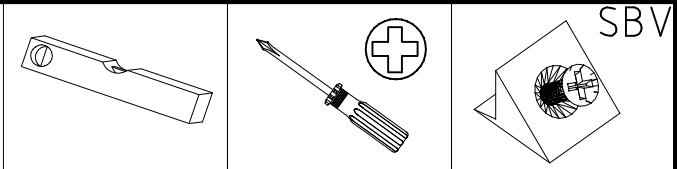


10

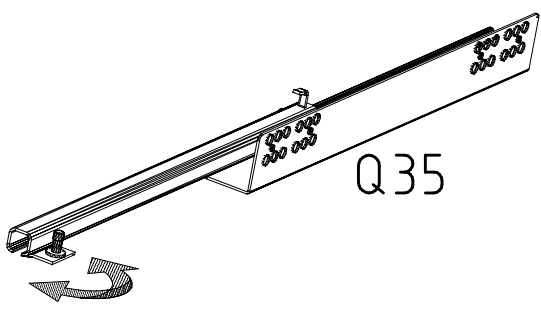
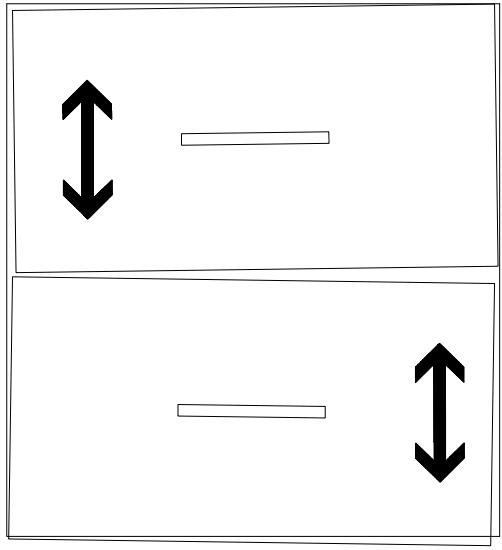


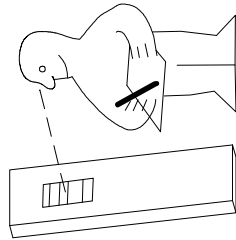
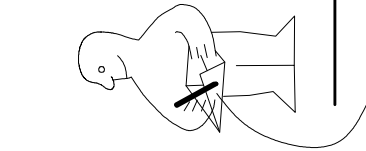
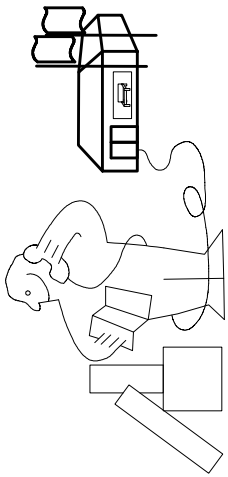
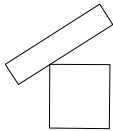
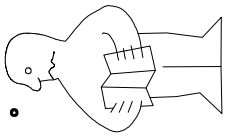


15



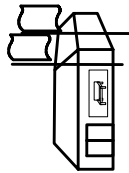
16

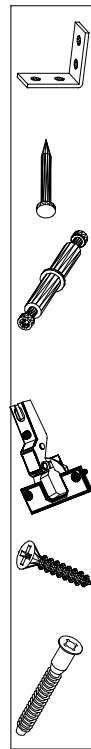




Modell/Model/Modèle







{121 370}	{ G 1 }	{4x}

Änderungen die dem technischen Fortschritt geschuldet sind, behalten wir uns vor !

Bei nicht vorschriftsmäßiger und/ oder nicht fachmännischer Montage wird bei Personen- und/ oder Sachschäden keinerlei Haftung übernommen.

WIMEX Wohnbedarf/ Import Export Handels GmbH/ Postfach 1407/ 49112 Georgsmarienhütte/ Germany
Tel.:(+49) 05401 8598 72 Fax.:(+49) 05401 8598 33 Mail: service_H@wimex-online.com

104P-Nr. / 104P-No. 150X-Nr. / 150X-No. Auftrag/Order-No. / No. de Commande

23203 **30110XY** 104

Kunde MAX MUSTERMANN
Customer
Client

Kommission / your order reference / votre reference

3377 MINDEN

Dekor / Decor Decor / Modell / Modele

F99 **SAMPLE**

F99842 SCHWEBETUERENSCHRANK 250 CM H 216CM
PLANKENEICHE NB + RAU STEEL
PLANKENEICHE NACHBILDUNG

202320301107241476000001

Paket / Package / Paquet

414760

SOCKEL

Paket 1 von 8 Colli Kommission 10

HSP-SMT BOD 50 TEXT/TEX SOCKEL 32 FRESH TV / LF 104
SO-BOD TEXT RASTEX/ ZNBOD D18MM TX KLSTA

Montage - Anleitung Laenge 520,0 OBEREN
KS-64 Breite 568,0 OBEREN

SOCKEL32 KLEB

En cas de dommage, veuillez retourner le carton avec le produit. En cas de dommage, veuillez retourner le carton avec le produit.



OBEREN 5 30/19 HAUT 23.08.19 OBEREN 1 1. ABOVE OBEREN



WIMEX Wohnbedarf
Import Export Handelsges mbH & Co. KG
Werner-von-Siemens-Str. 35
D-49124 Georgsmarienhütte - Germany

SAMPLE **23.08.19**
Modellname Produktionsdatum
Model Date of manufacture

