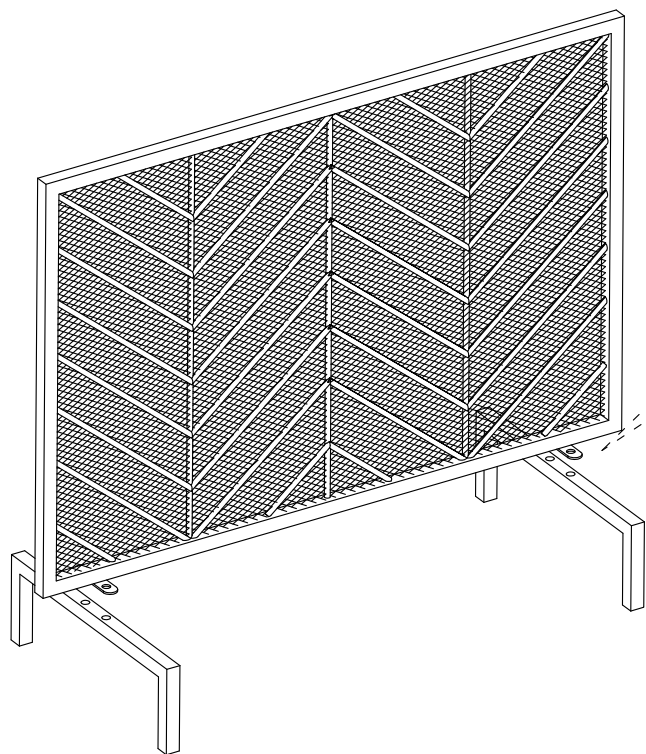
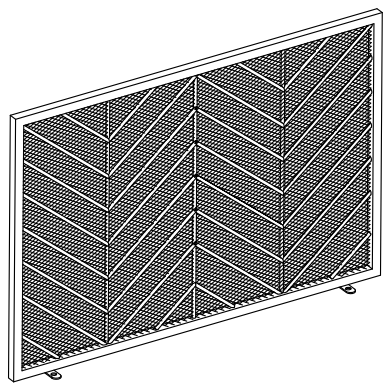
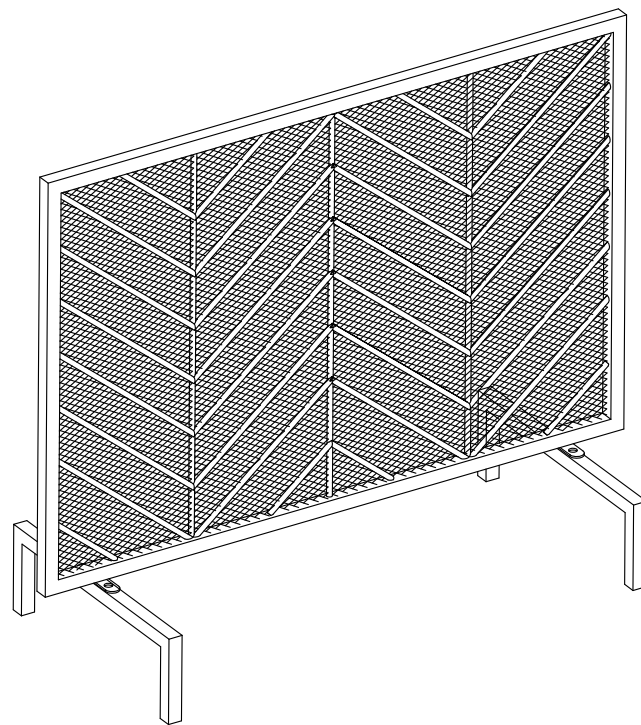
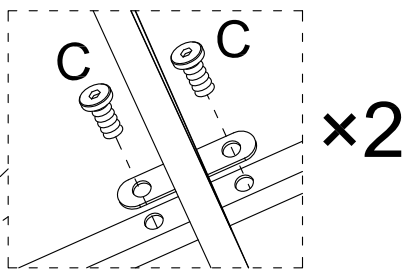


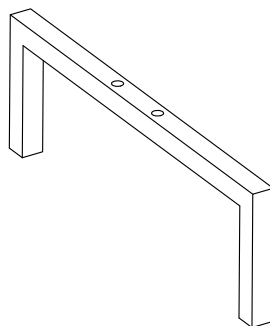
Step 1



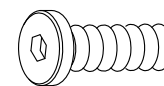
Step 2



A×1PC



B×2PCS



C×4PCS



D×1PC