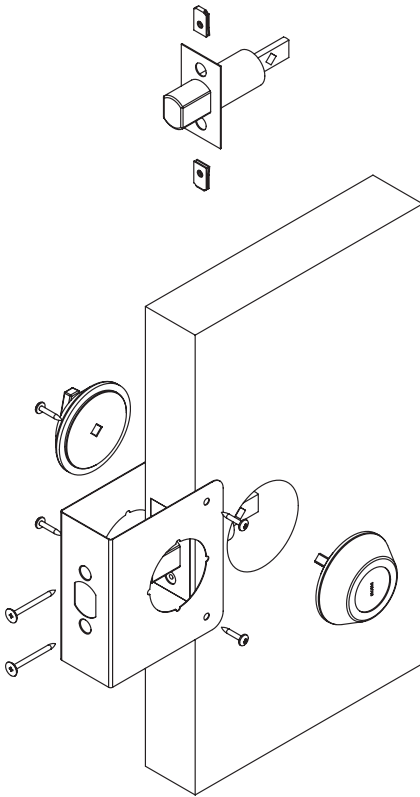


INSTRUCTIONS

Damaged Door: Install clips on latch as shown. Place latch in door reinforcer and insert long screws.

1. Remove old lockset and latch screws (but not latch) and slide unit over door.
2. Push unit flush against edge of door. Replace latch screws with furnished long screws.
3. Drill 1/8" pilot holes 3/4" deep and install 4 short screws.

NOTE: For tight fitting doors: If unit hits jamb when closing, remove and cut out 1/32" on door edge so unit fits flush.



2081-SSS

SATISFACTION GUARANTEED

(See website for details www.firstwatchsecurity.com)

Belwith Keeler Décor Solutions®

3100 Broadway SW, Grandville, MI 49418

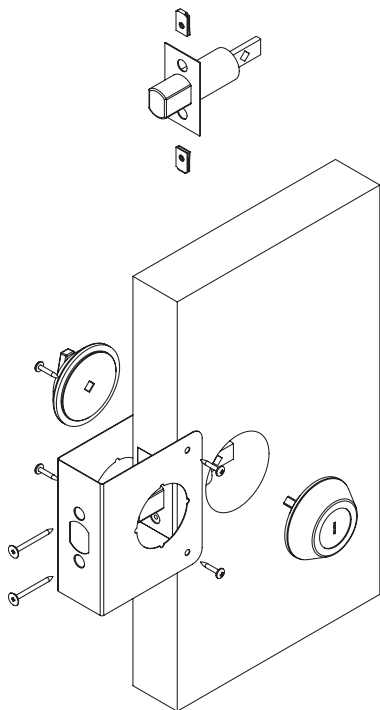
Made to Belwith Keeler Décor Solutions' specifications in China

INSTRUCCIONES

Puerta dañada: Instale las abrazaderas en el pestillo como se muestra. Coloque el pestillo en el refuerzo para puerta e inserte los tornillos largos.

1. Extraiga el juego de cerrojo viejo y los tornillos del pestillo (pero no el pestillo) y deslice la unidad sobre la puerta.
2. Coloque la unidad a ras contra el borde de la puerta. Reemplace los tornillos del pestillo con los tornillos largos suministrados.
3. Realice agujeros guía de 3,17 mm de diámetro × 1,27 cm de profundidad e instale 4 tornillos cortos.

NOTA: Para puertas que cierran completamente: Si la unidad se choca contra la jamba cuando se cierra, extraígalas y corte 0,79 mm del borde de la puerta para que la unidad quede a ras.



2081-SSS

SATISFACCIÓN GARANTIZADA

(Visite el sitio web para obtener más información
www.firstwatchsecurity.com)

Belwith Keeler Décor Solutions®

3100 Broadway SW, Grandville, MI 49418

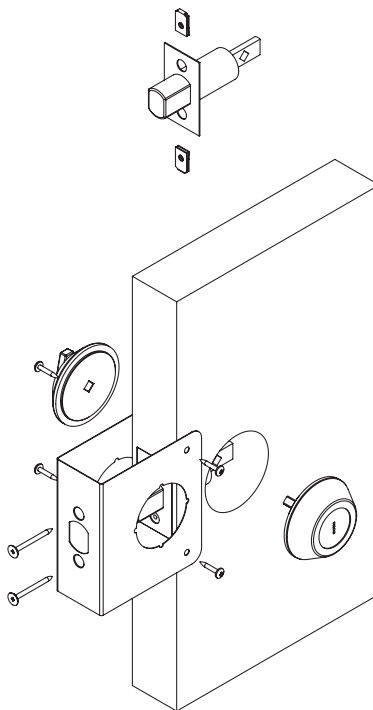
Fabricado según las especificaciones de los herrajes Belwith Keeler Décor Solutions en China

INSTRUCTIONS

Porte endommagée: Installez les agrafes sur le pêne comme illustré. Placez le pêne dans la barre de renforcement de la porte et insérez les vis longues.

1. Enlevez le vieil ensemble de serrure et les vis de pêne (mais pas le pêne) et glissez l'unité sur la porte.
2. Placez l'unité complètement contre l'arête de la porte. Re placez les vis du pêne avec les vis longues fournies.
3. Percez des trous pilotes avec une mèche de 3,17 mm à une profondeur de 1,27 cm. Installez 4 vis courtes.

Pour les portes serrées: Si la porte frappe le cadre lorsqu'elle se ferme, l'enlever et couper 0,79 mm du rebord de la porte afin qu'elle ferme correctement.



2081-SSS

SATISFACTION GARANTIE

(Veuillez consulter le site web pour obtenir les détails
www.firstwatchsecurity.com).

Belwith Keeler Décor Solutions®

3100 Broadway SW, Grandville, MI 49418

Fabriqué en Chine aux spécifications de Belwith Keeler Décor Solutions®