

ASSEMBLY INSTRUCTIONS

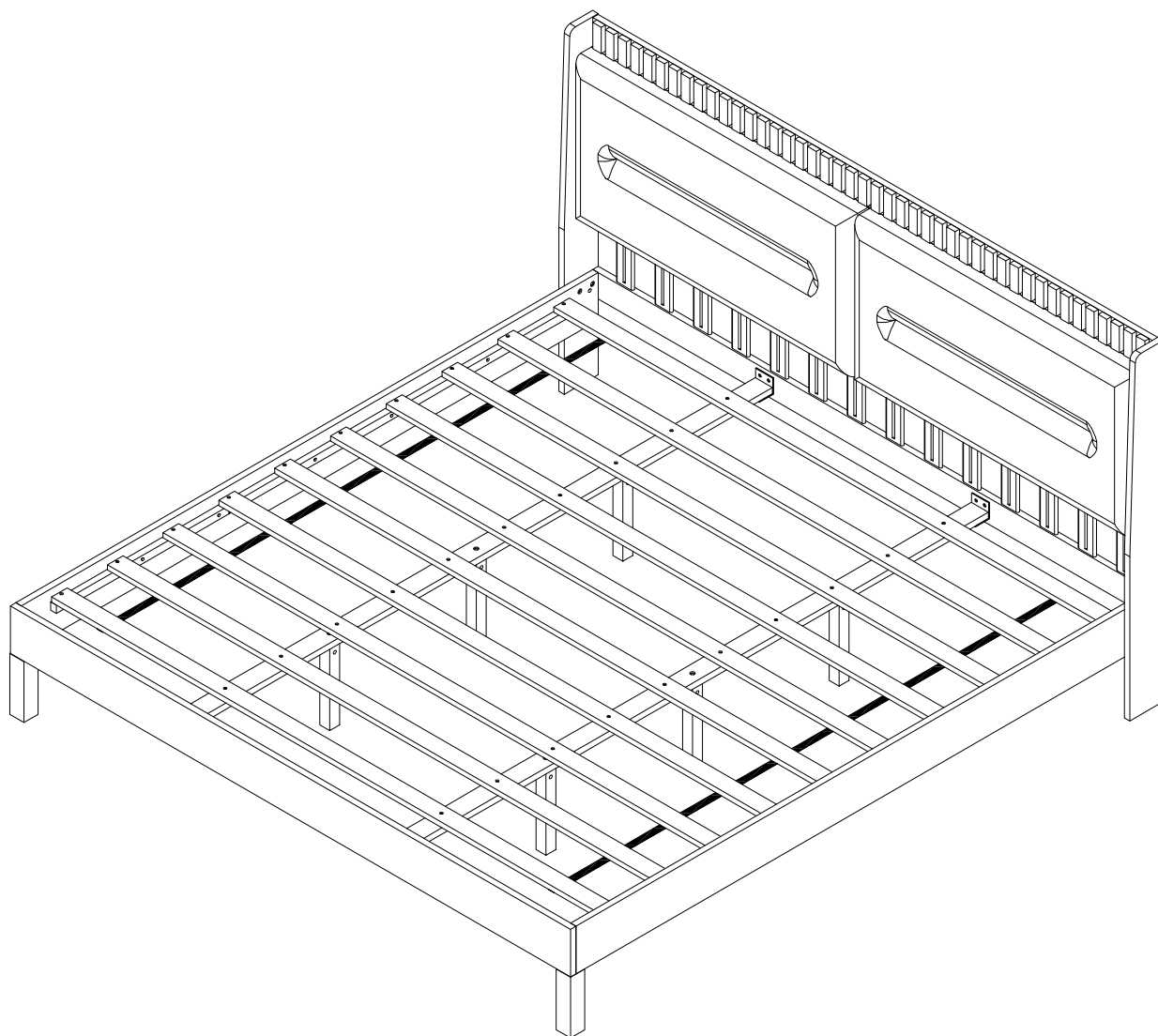
INSTRUCTIONS DE MONTAGE

KING BED

ITEM: N709P434559-N709P434560

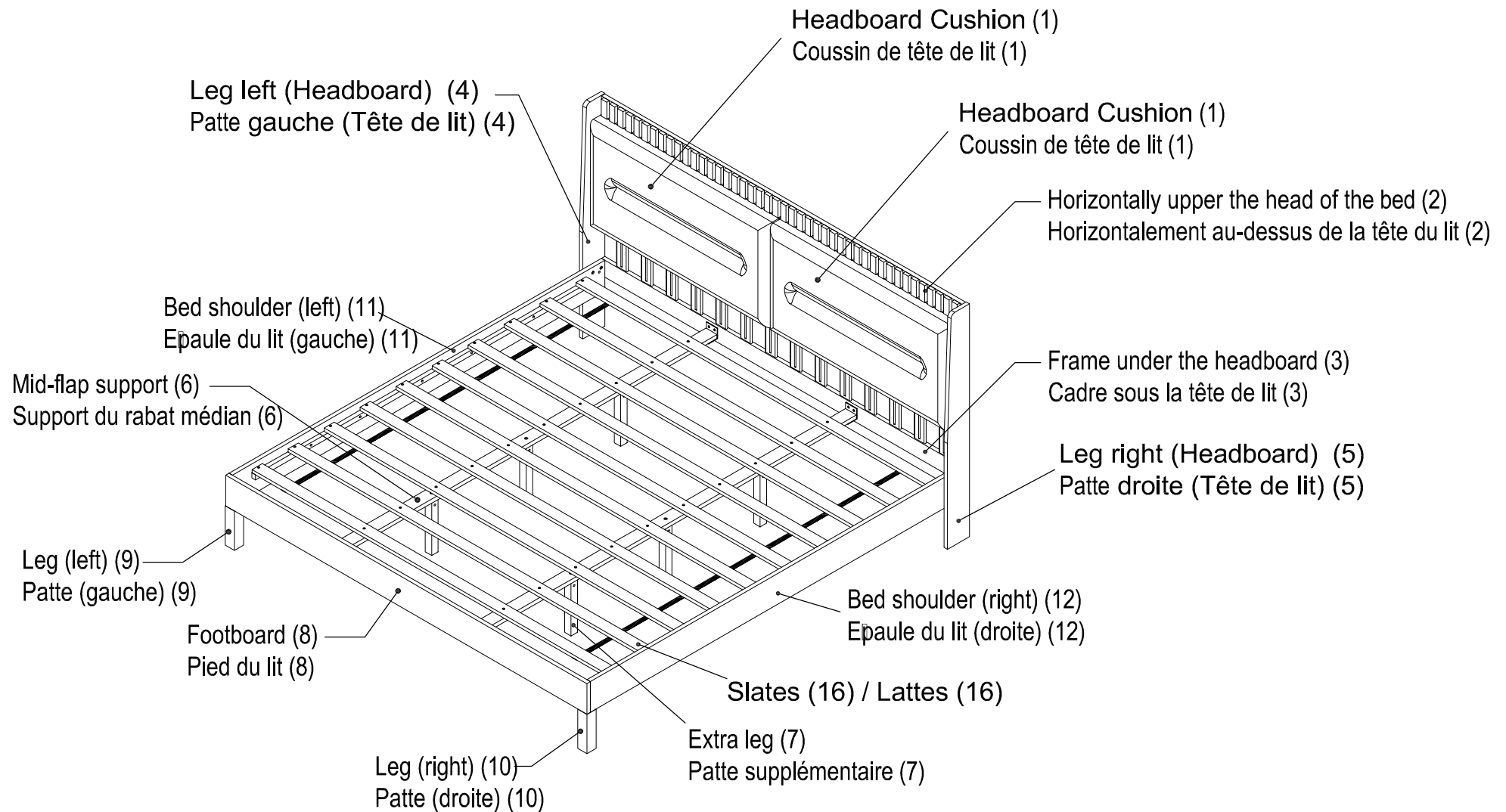
TRÈS GRAND LIT

ARTICLE : N709P434559-N709P434560



Detail View/Vue détaillée

Overview - Aperçu



Detail View/Vue détaillée

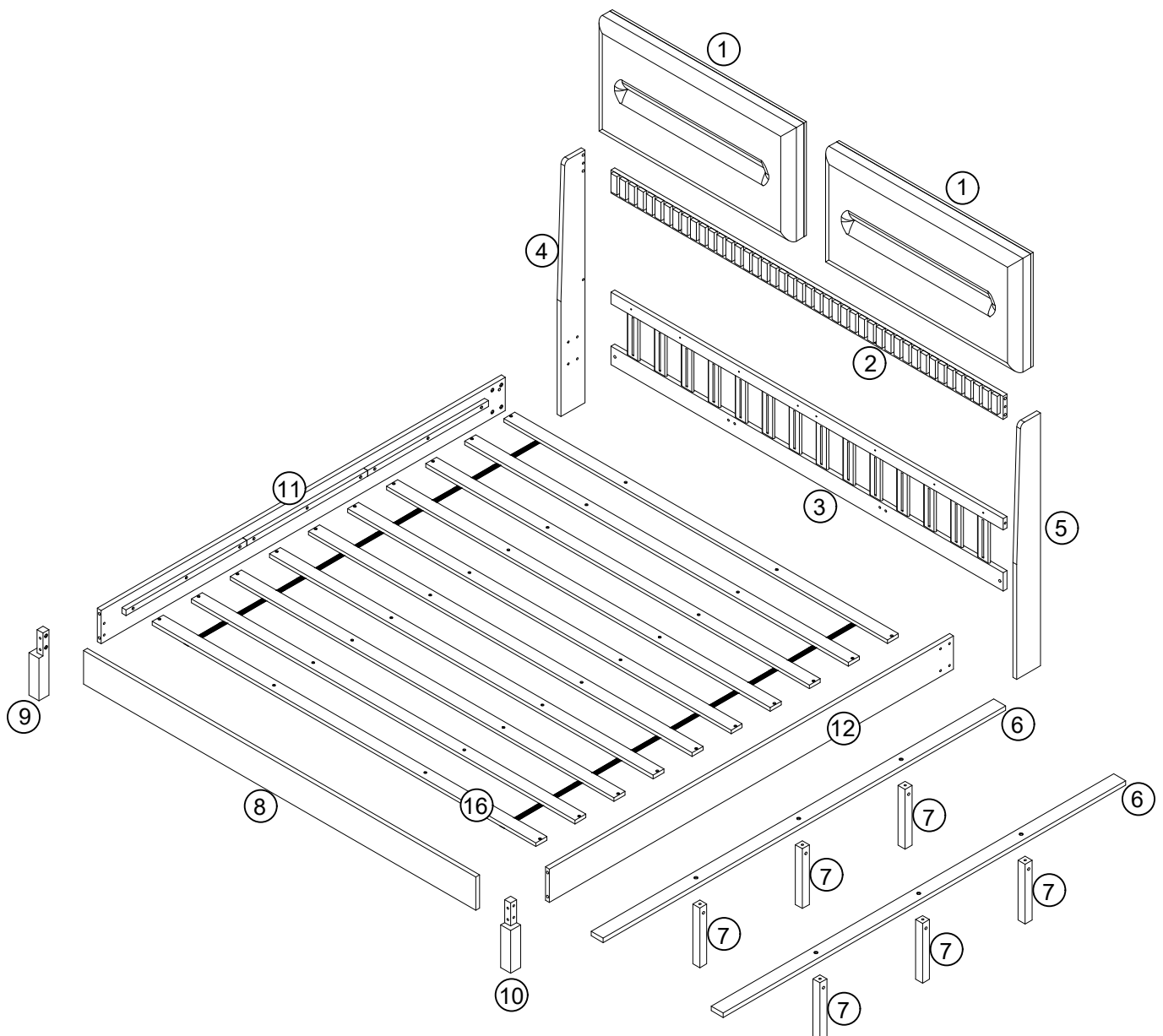
King Bed has multiple parts and may require up to some 30 minutes to assemble. To give you an overview of the chair parts, the above picture is to help you put the various parts into perspective. Please read through the instructions below to familiarise yourself with the parts and steps before assembly.

Très grand lit comprend plusieurs pièces et son assemblage peut prendre jusqu'à 30 minutes.

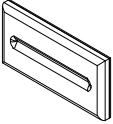
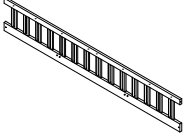
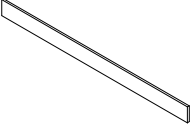
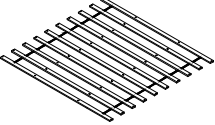
Pour vous donner un aperçu des différentes pièces, l'image ci-dessus vous permettra de les visualiser.

Veillez lire attentivement les instructions ci-dessous pour vous familiariser avec les pièces et les étapes avant l'assemblage.

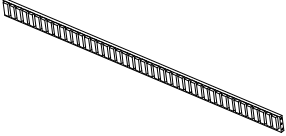


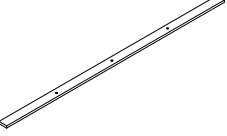



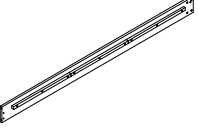
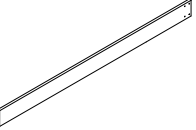
Before Beginning Assembly:
Avant de commencer l'assemblage:




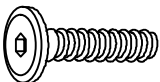




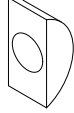


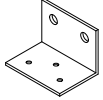


Part Lists/Listes de pièces: (A bed) has two boxes-N709P434559

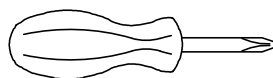
1		Headboard Cushion (1) Coussin de tête de lit (1)	2
3		Frame under the headboard (3) Cadre sous la tête de lit (3)	1
8		Footboard (8) Pied du lit (8)	1
16		Slates (16) / Lattes (16)	10

Part Lists/Listes de pièces: (A bed) has two boxes- N709P434560

2		Horizontally upper the head of the bed (2) Horizontalement au-dessus de la tête du lit (2)	1
4		Leg left (Headboard) (4) Patte gauche (Tête de lit) (4)	1
5		Leg right (Headboard) (5) Patte droite (Tête de lit) (5)	2
<u>6</u>		Mid-flap support (<u>6</u>) Support du rabat médian (<u>6</u>)	2
7		Extra leg (7) Patte supplémentaire (7)	6
<u>9</u>		Leg (left) (<u>9</u>) Patte (gauche) (<u>9</u>)	1
10		Leg (right) (10) Patte (droite) (10)	1
11		Bed shoulder (left) (11) Épaule du lit (gauche) (11)	1
12		Bed shoulder (right) (12) Épaule du lit (droite) (12)	1

Hardware Lists/Listes de matériel: N709P434560

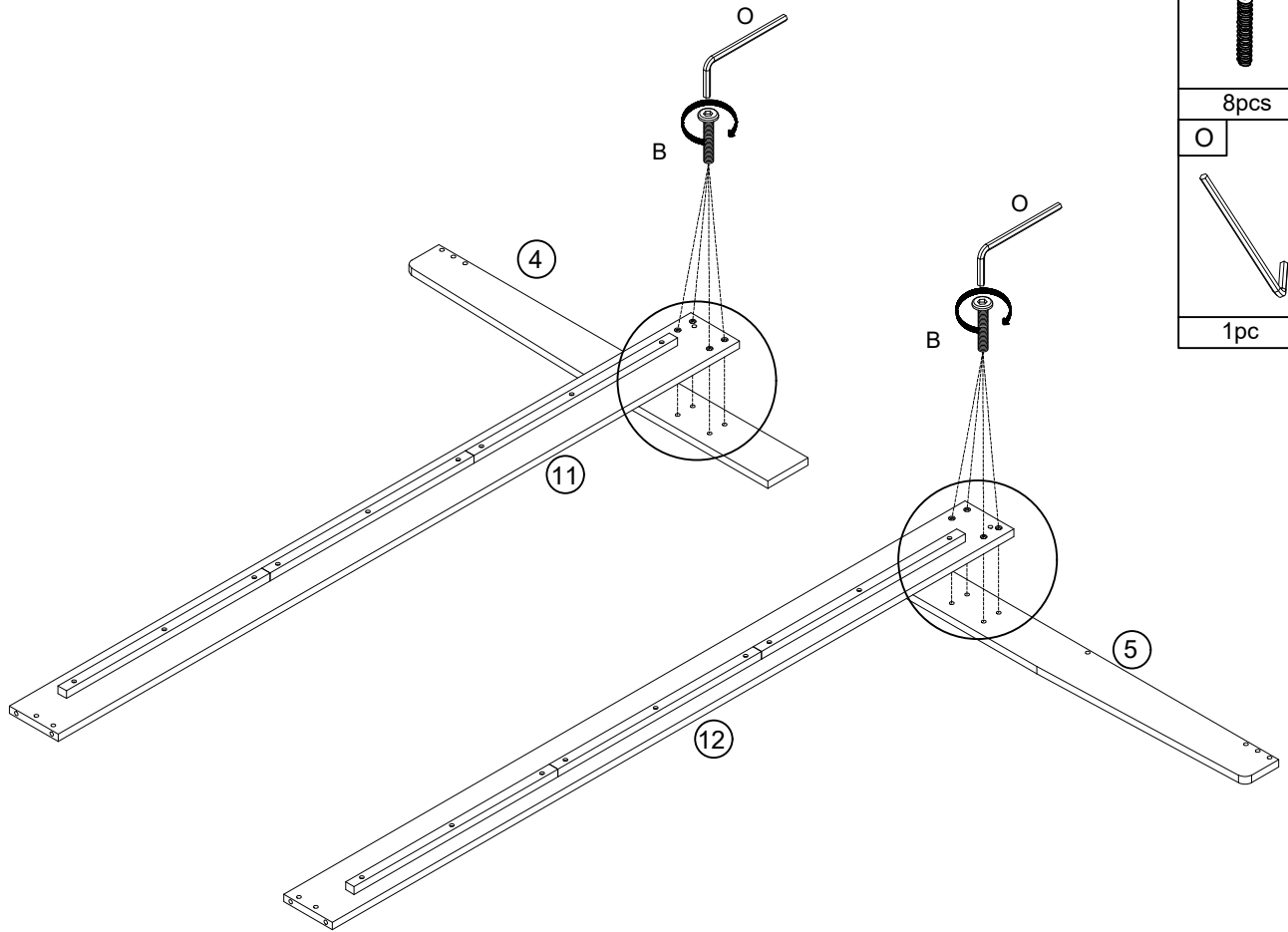
A		(Ø10x30) Wood dowel Cheville en bois	8
B		(1/4"x25) Hex-Head bolt Boulon à tête hexagonale	8
C		(1/4"x55) Hex-Head bolt Boulon à tête hexagonale	12
D		Screws (4x25mm) Vis (4x25mm)	16
E		Screws (4x30mm) Vis (4x30mm)	40
H		Screws (4x15mm) Vis (4x15mm)	12
G		(M6x10x20mm) Halfmoon washers Rondelles demi-lune	4
O		Allen Wrench (M4) Clé Allen (M4)	1
F		(Ø1/4"×9.5×12mm) Horizontal-Hole bolt Boulon à trou horizontal	8
J		(3*50*50*60mm) V bracket Support en V	4
L		(1/4"x35) Hex-Head bolt Boulon à tête hexagonale	8
K		(1/4"x15) Hex-Head bolt Boulon à tête hexagonale	8


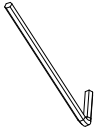


Screwdriver (not provided)
Tournevis (non fourni)

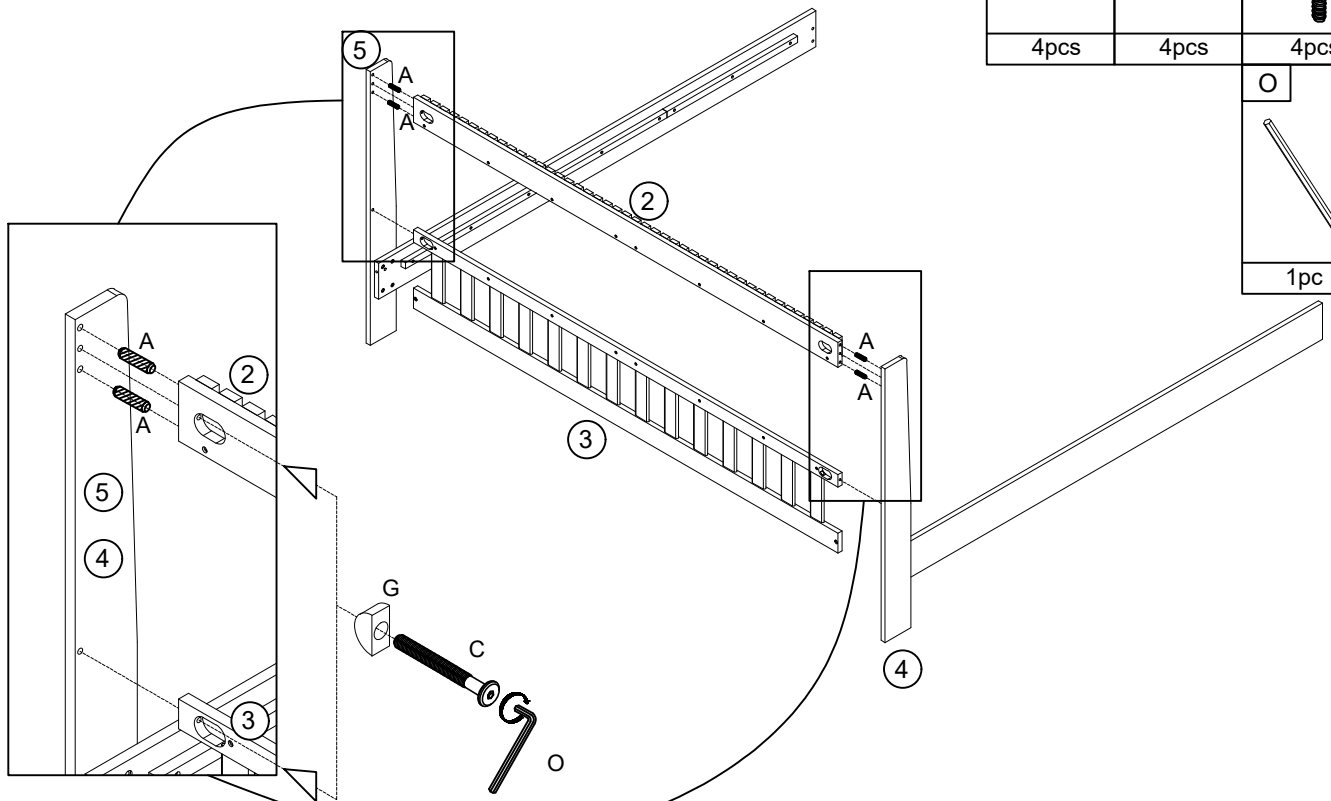
Step/Étape 1




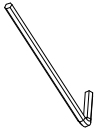
Place all Parts on a clean and flat surface.
Placez toutes les pièces sur une surface propre et plane.



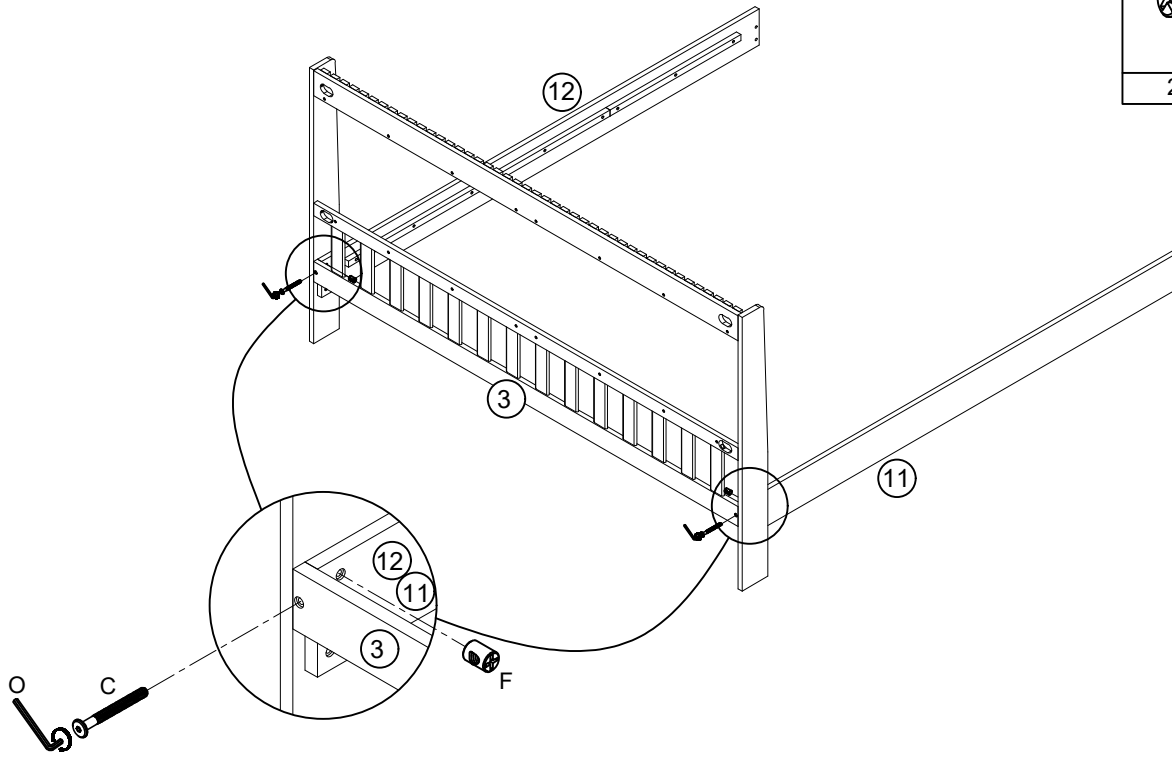
B	
	8pcs
O	
	1pc

Step/Étape 2



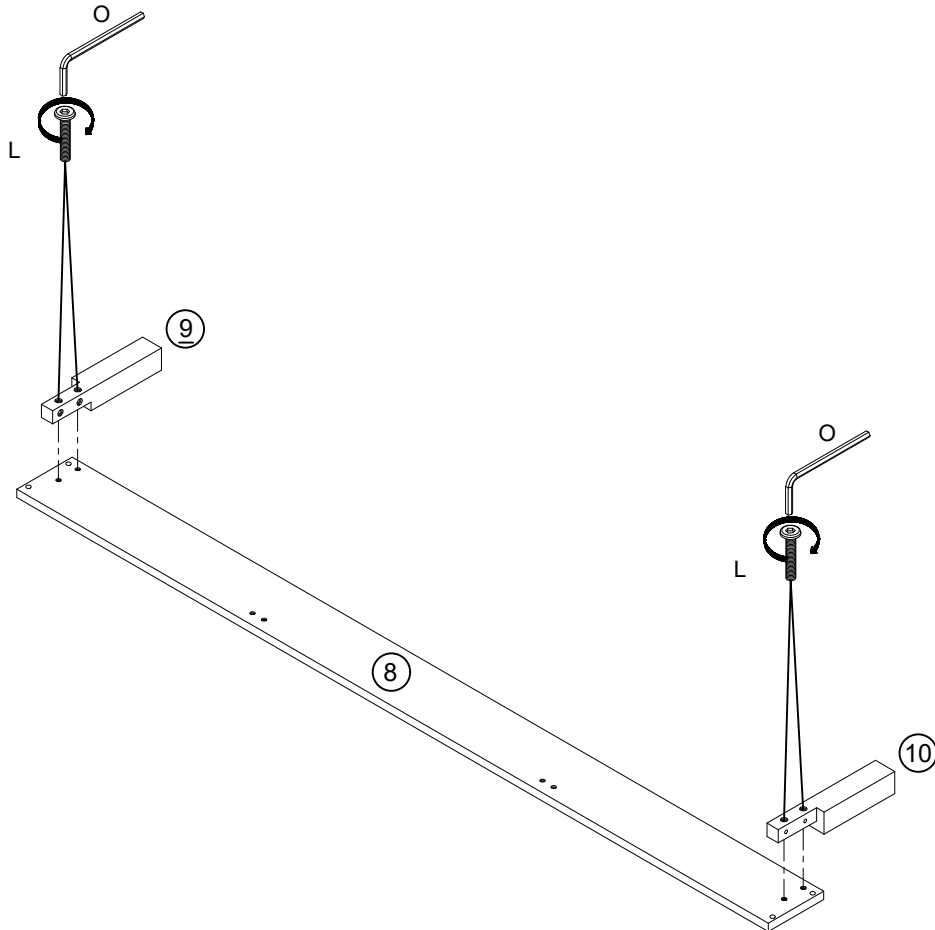
A		G		C	
	4pcs		4pcs		4pcs
				O	
					1pc

Step/Étape 3



F	C
2pcs	2pcs
O	
1pc	

Step/Étape 4

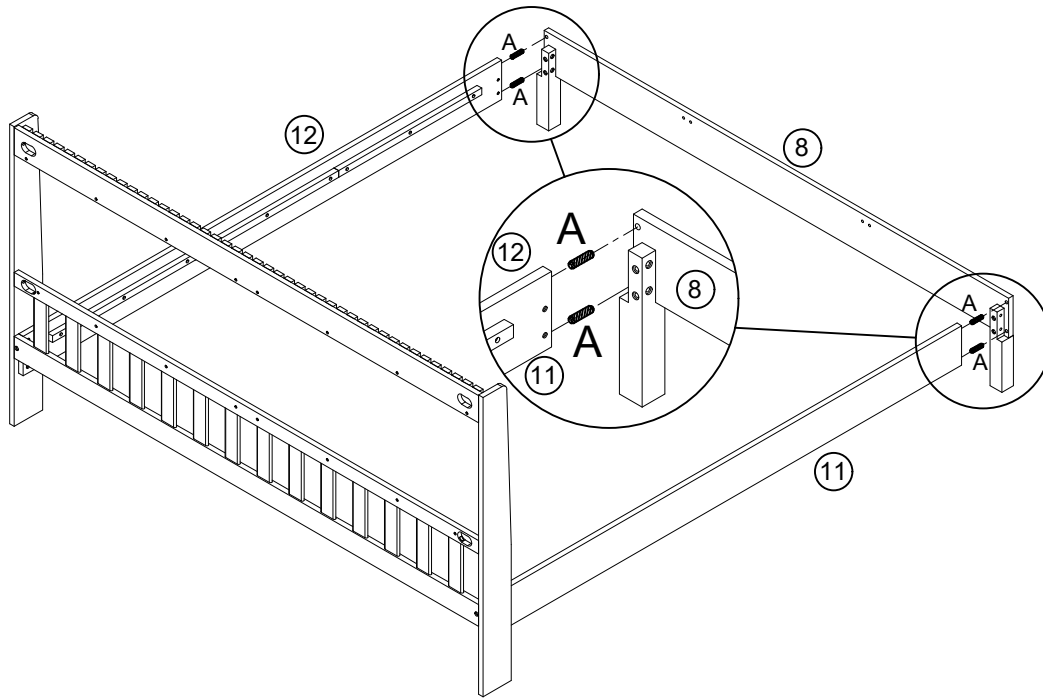


L
4pcs
O
1pc


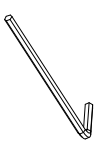
Step/Étape 5

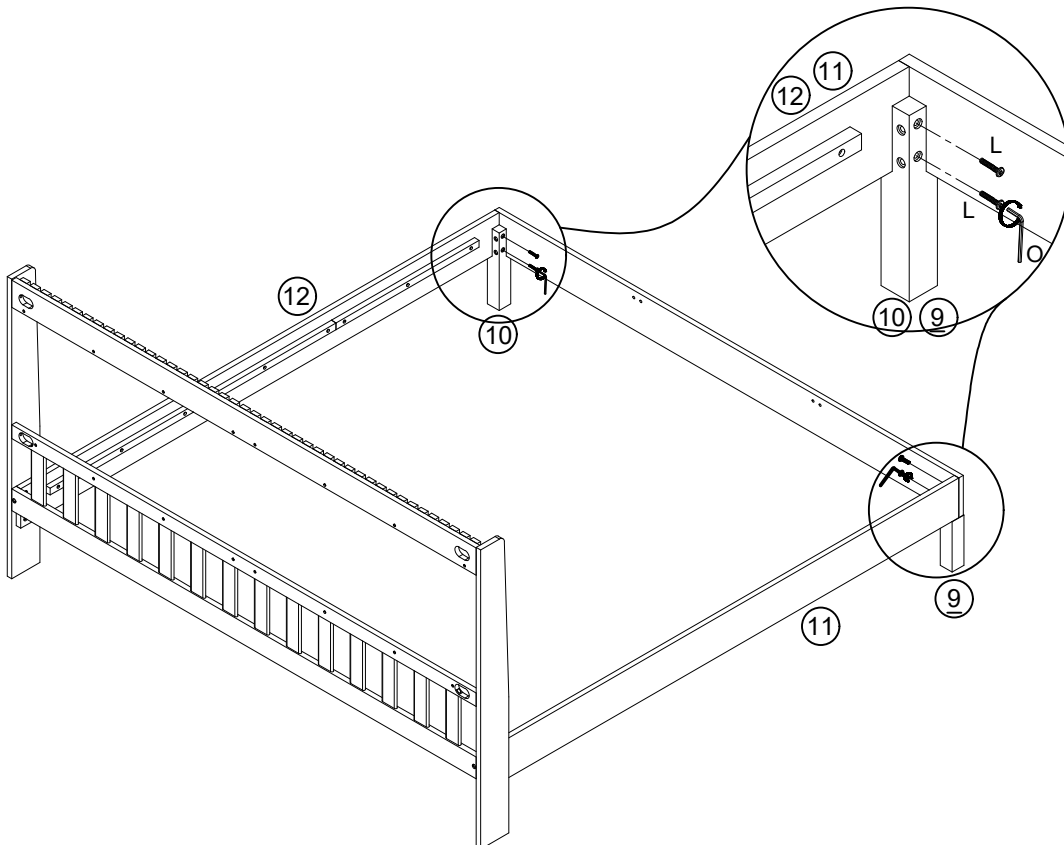
A

4pcs

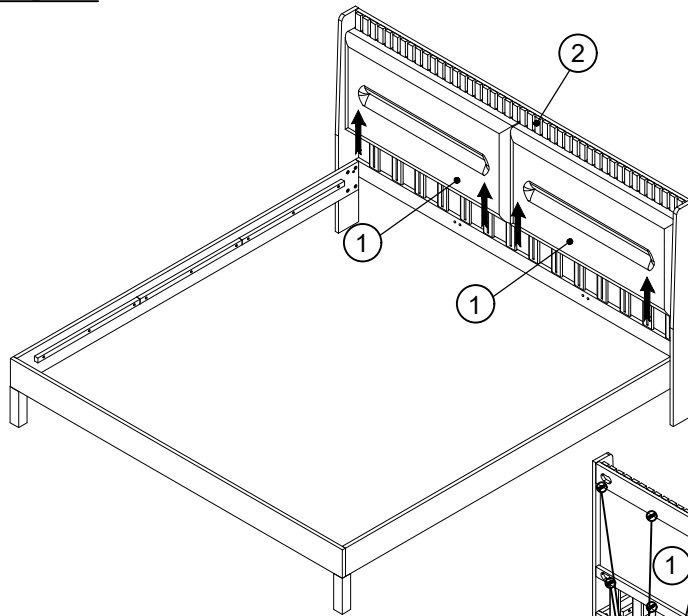


Step/Étape 6

L

4pcs
O

1pc



Step/Étape 7



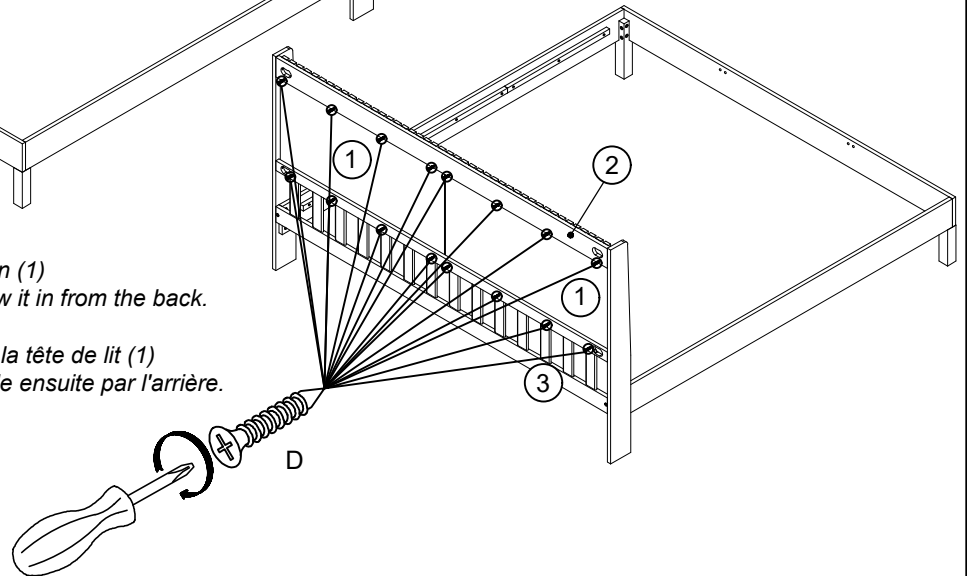
D



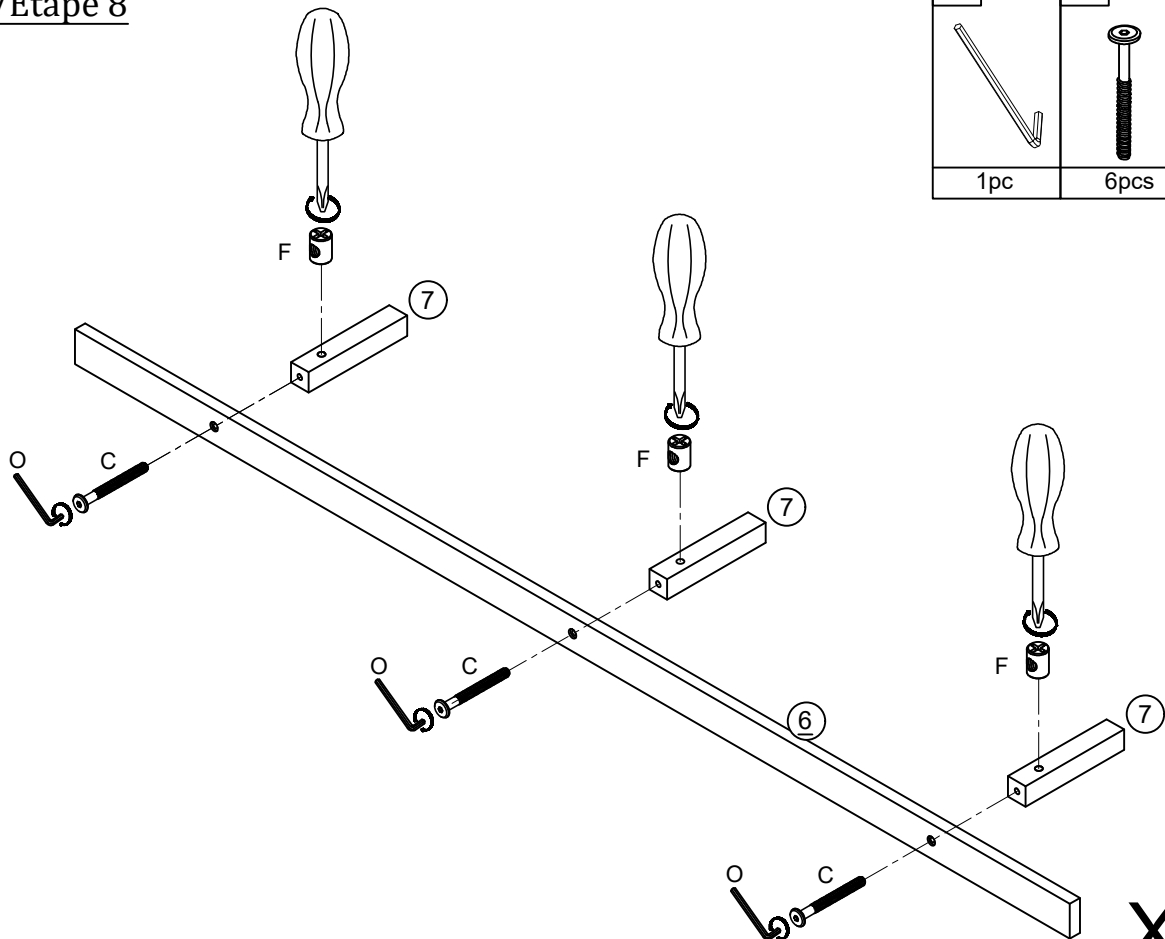
16pcs

! Note: Push the headboard cushion (1) into the horizontal bar (2). Then screw it in from the back.

! Remarque : Insérez le coussin de la tête de lit (1) dans la barre horizontale (2). Vissez-le ensuite par l'arrière.



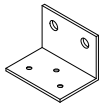

Step/Étape 8

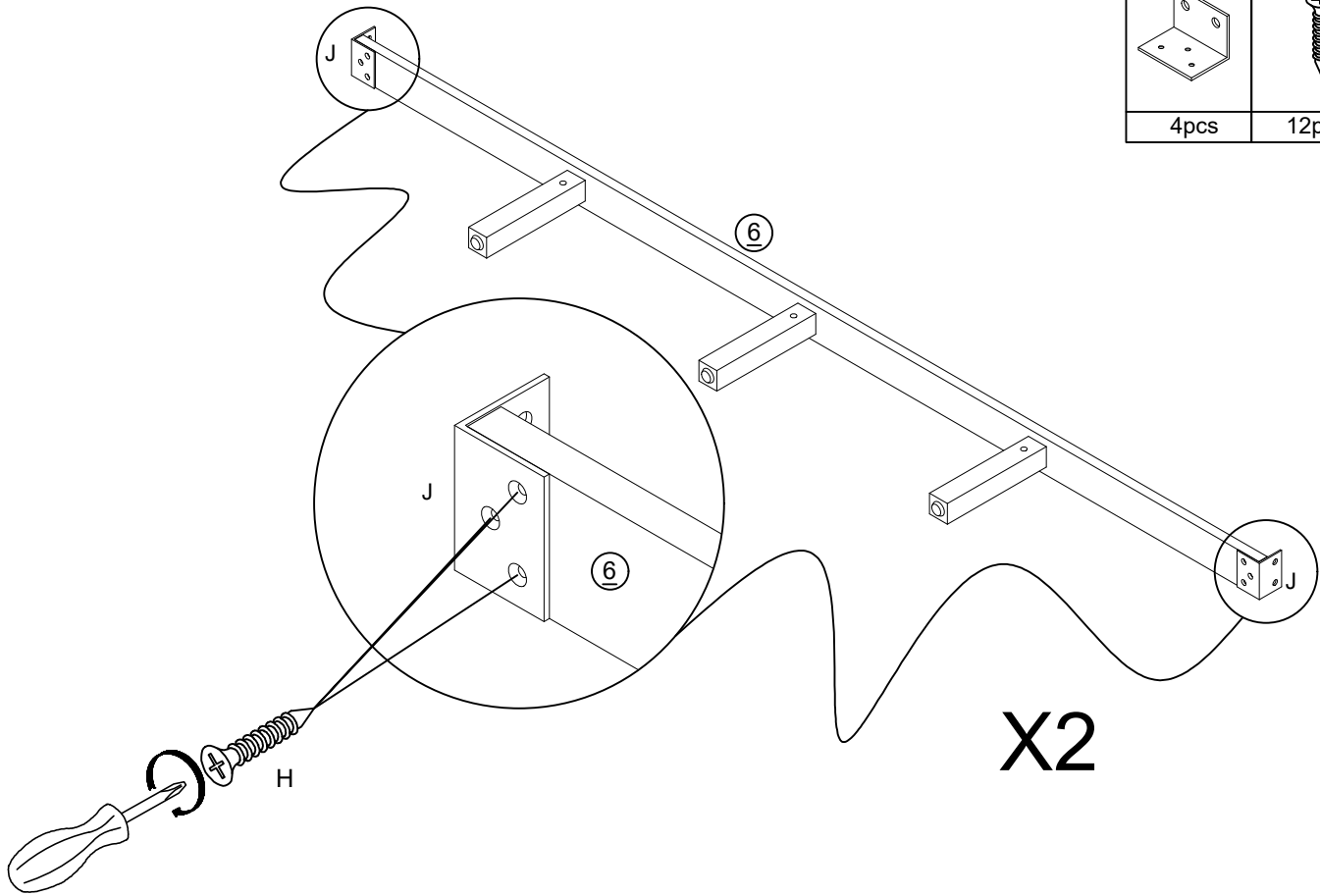


O	C	F
1pc	6pcs	6pcs

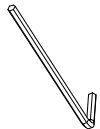

X2

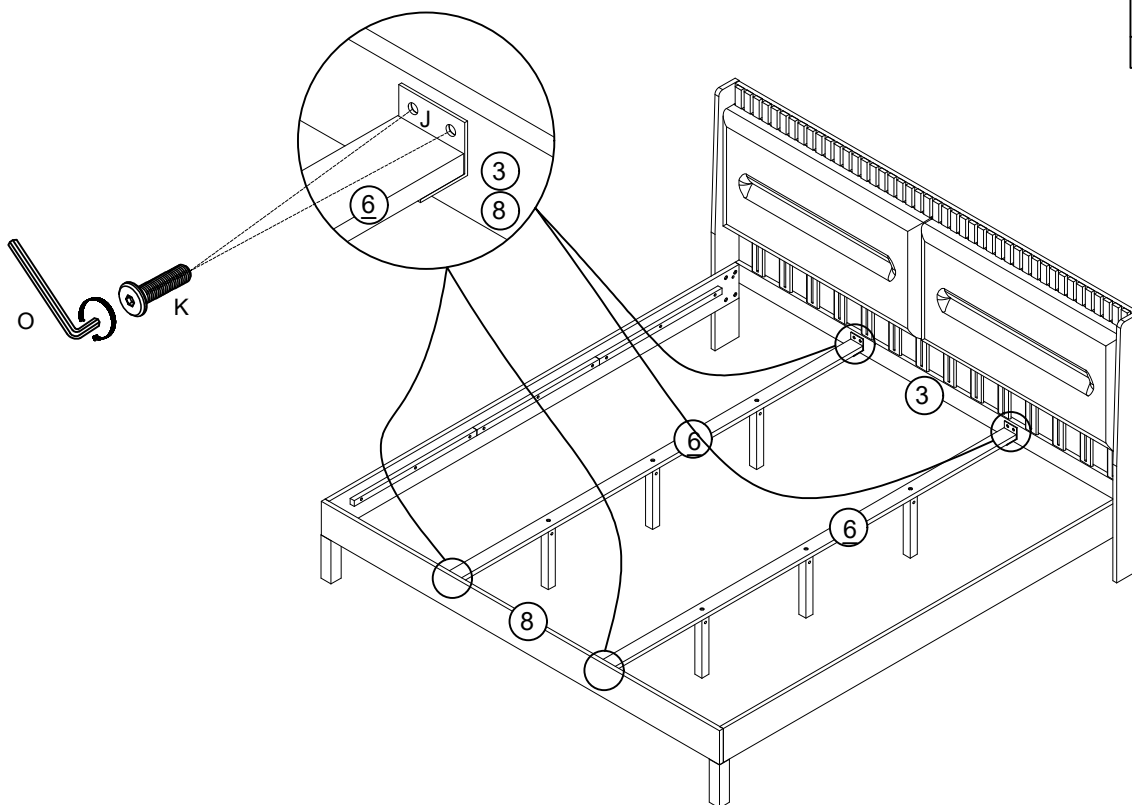
Step/Étape 9

J	H
	
4pcs	12pcs



Step/Étape 10

O	K
	
1pc	8pcs

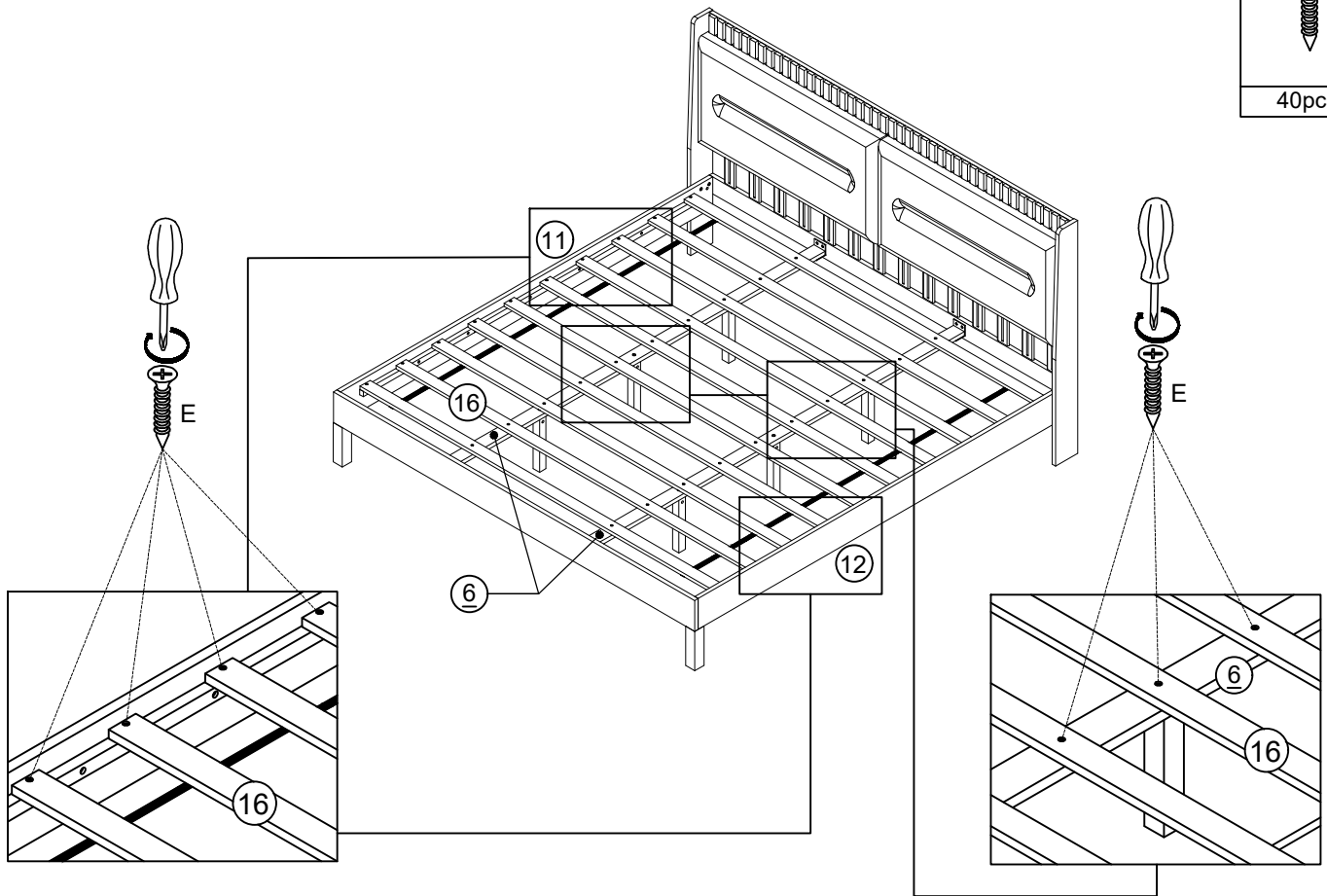


Step/Étape 11

E



40pcs



COMPLETE/COMPLÈTE

