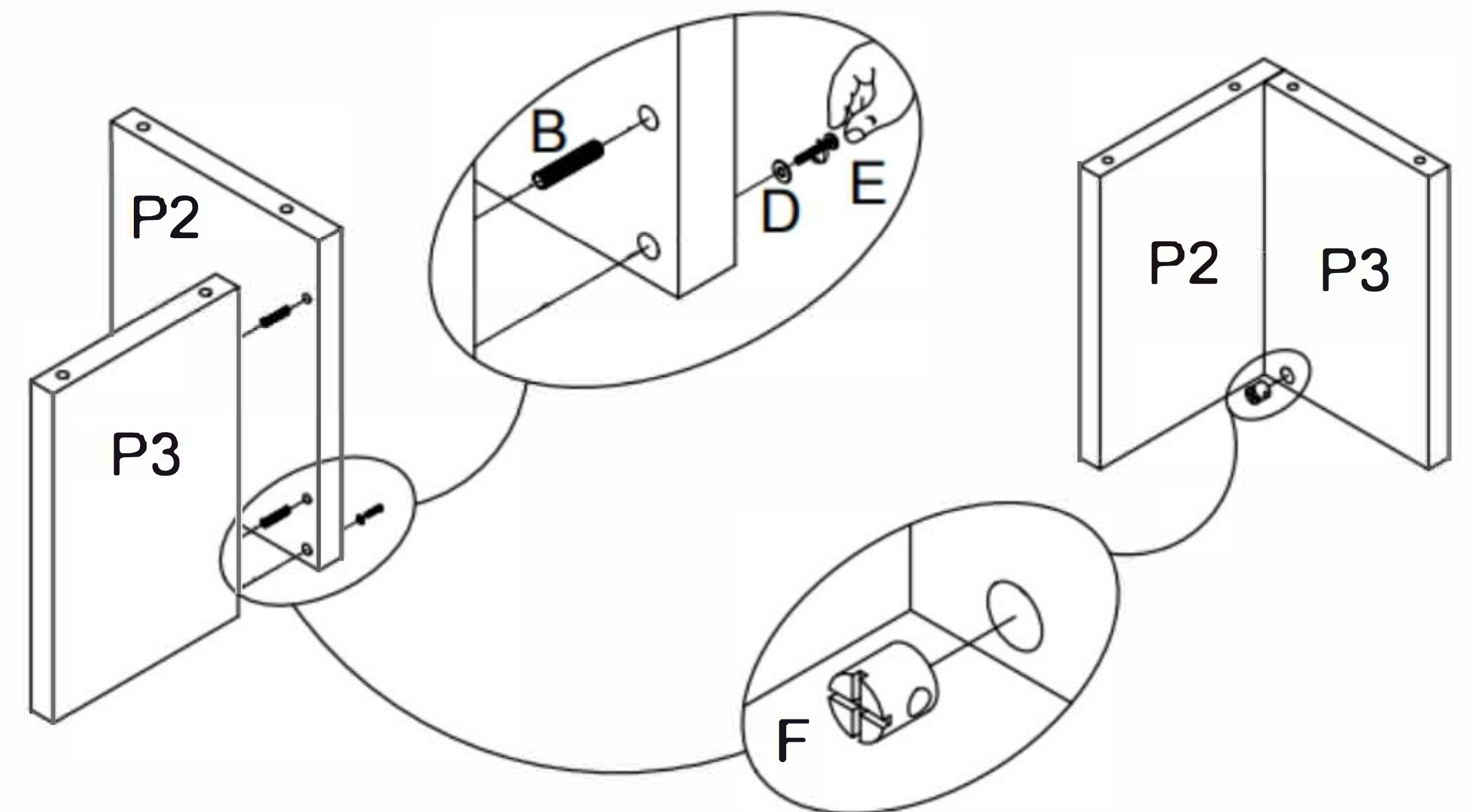
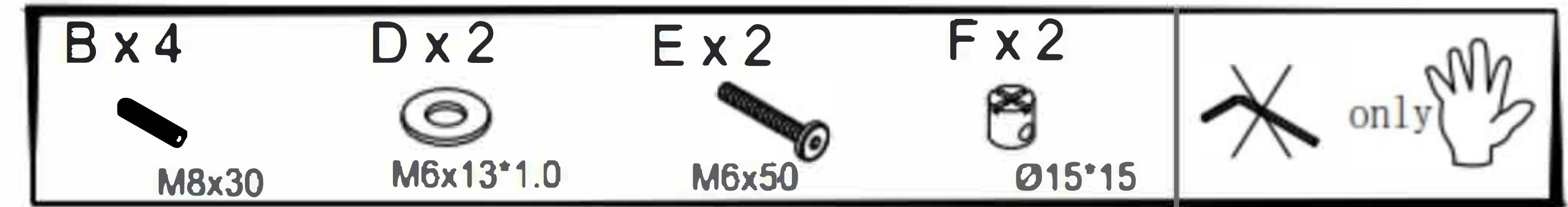



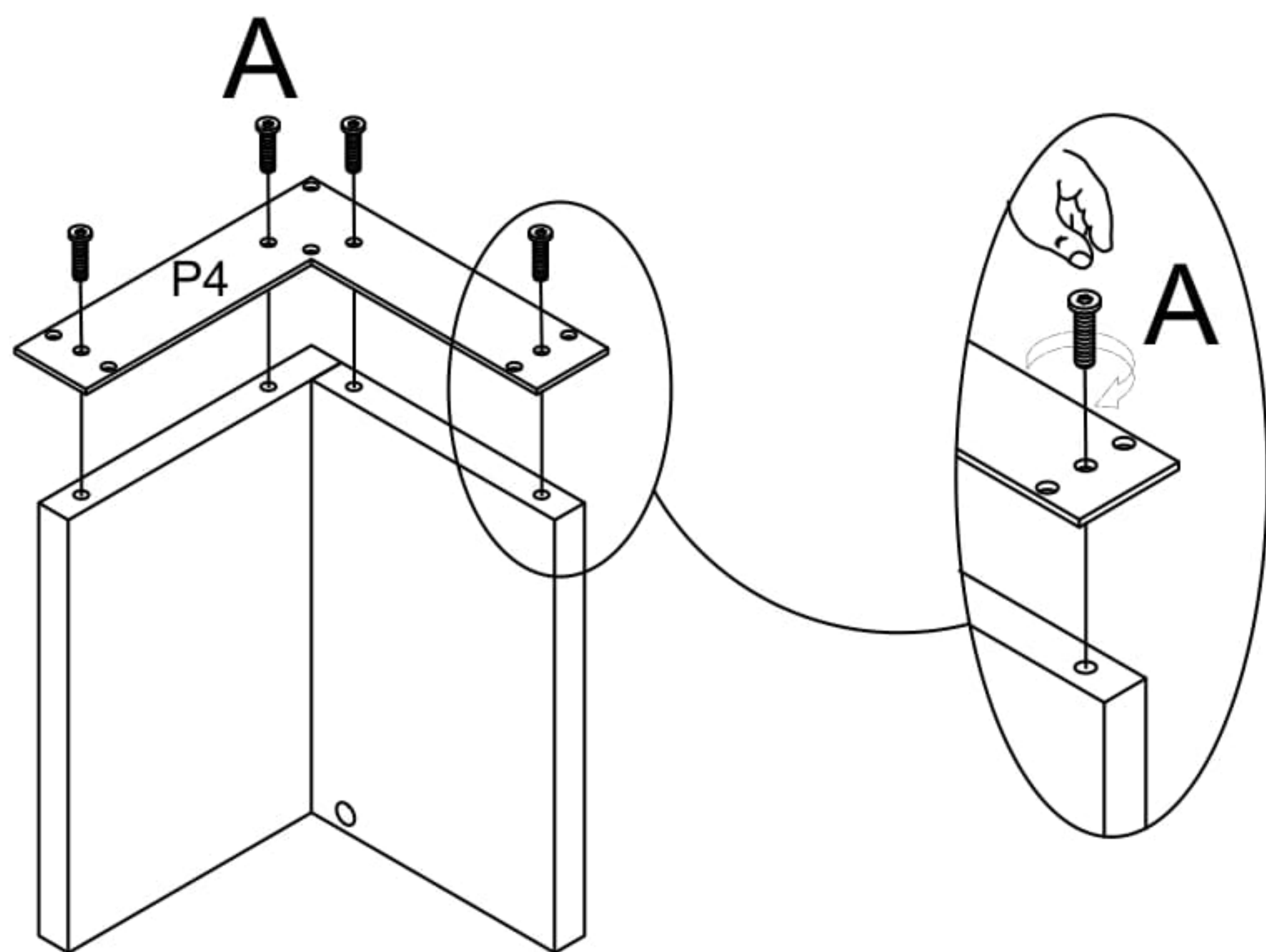


1



2

<p>A x 4</p>  <p>M6x20</p>	 <p>only</p> 
---	---



3

<p>A x 12</p>  <p>M6x20</p>	<p>C x 1</p>  <p>#4</p>
--	--

