

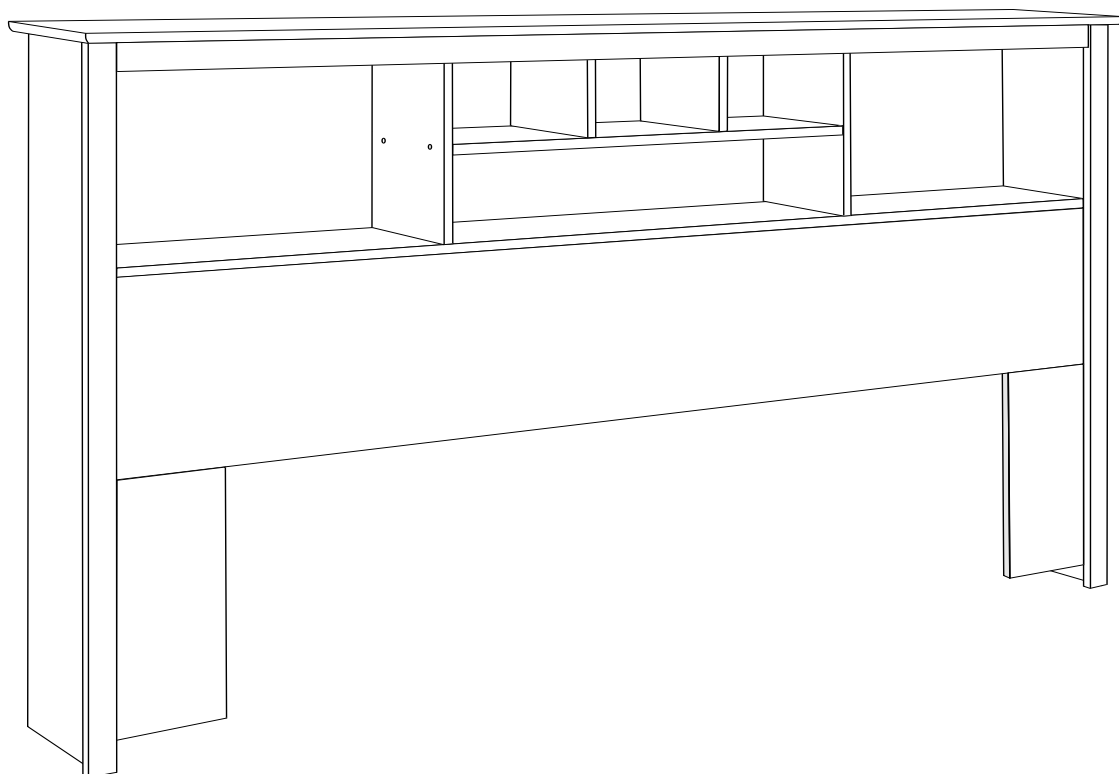
King Bookcase Headboard

Dossier de lit à compartiments pour très grand lit

Cabecera king con compartimento

Assembly Instructions *Instructions de montage* *Instrucciones de armado*

DATE STAMP	
------------	--



CONTACT US FIRST

- For help with assembly
- If you have received a damaged or defective part or are missing hardware.

We will process replacement parts in 2 business days or less. Parts are shipped via UPS Ground or mail.

Before you call please:

- 1) Record the following information from the shipping label on the outside of the box. You will need it for warranty purposes:
 - Ship To Name
 - Sales Order Number
- 2) Note the product model number.
- 3) Review the contents of your shipment to determine what you are missing.

Online Option

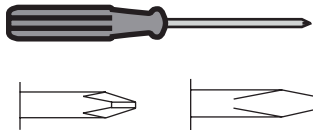
Option de service en ligne

Pour parler avec quelqu'un en français, s'il vous plaît contacter votre détaillant.

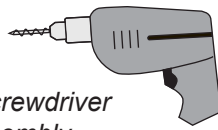
Opción de servicio en línea

Para solicitar ayuda en español por favor contacte su distribuidor.

**Required Tools /
Outils requis /
Herramientas necesarias**



*Optional Tools:
Using a power screwdriver
will speed up assembly.*



*Outils facultatifs
Utilisant la puissance un tournevis
accélérera l'assemblée.*

*Herramientas opcionales:
El montaje será más rápido con un
destornillador eléctrico.*

Caution

Do not over tighten any screw. The last few turns of each screw should be done very slowly or by hand.

Attention

Évitez de trop serrer les vis. Ralentissez la vitesse de la foreuse pour les derniers deux tours de vis ou vissez-les lentement à la main.

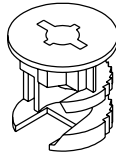
Precaución

No apriete los tornillos demasiado. Las últimas vueltas de cada tornillo deben hacerse muy lentamente o con la mano.

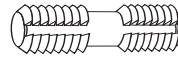
Hardware Identification / Identification de quincaillerie / Identificación de las piezas



Double Ended
Connecting Rod (2)
Vis d'assemblage double
Conector de doble extremo



15mm Zinc Cam (20)
Ferrure en zinc grand
Tuerca de fijación grande
de zinc



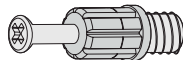
Plastic Dowel (18)
Goujon en plastique
Clavija de plastico



Wood Dowel (2)
Goujons de bois
Taco de Madera



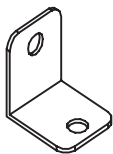
Confirmat Screws (12)
Vis Confirmat
Tornillos Confirmat



24mm Green
Twister Dowel (16)
Goujon de torsion vert
Clavija verde giratoria



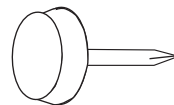
#8 -9/16" Washerhead
Screws (4)
Vis en bois no.8
Tornillos núm.8 de
9/16 pulg.



Safety Bracket (2)
Support de sécurité
Ménsula de seguridad



3/4" Nail (32)
Clou 3/4"
Clavo de 3/4 pulg.



Leveling Feet (4)
Mise à niveau des pieds
Niveladores



Screw Cover Caps (8)
Capuchons des vis
Cubiertas de tornillos
black / noir / negro
cherry / cerise / cereza
espresso / expresso
maple / érable / caramelo
white / blanc / blanco

BEFORE YOU BEGIN

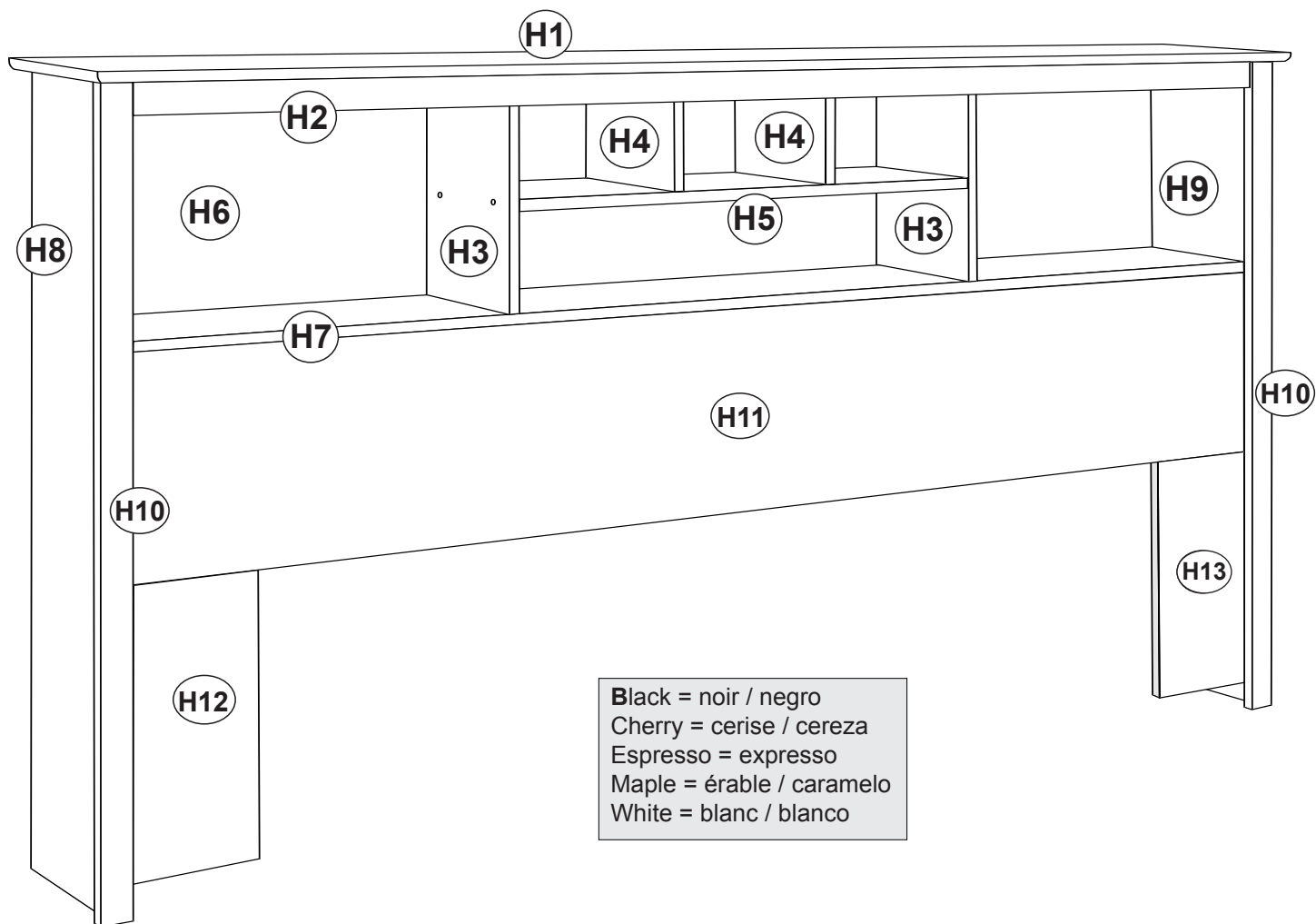
Identify ALL parts and hardware to ensure everything is included.

AVANT DE COMMENCER

Identifier toutes les pièces et le matériel afin de s'assurer que tout est inclus.

ANTES DE COMENZAR

Identifique todos las partes y componentes para estar seguro que todo está incluido



Black = noir / negro
Cherry = cerise / cereza
Espresso = espresso
Maple = érable / caramelo
White = blanc / blanco

H1

Top
 Dessus (1)
 Superior
 Black
 Cherry
 Espresso
 Maple
 White

H2

Top Molding (1)
 Moulure supérieure
 Moldura superior
 Black
 Cherry
 Espresso
 Maple
 White

H3

Outer Gables (2)
 Pignons extérieur
 División exterior
 Black
 Cherry
 Espresso
 Maple
 White

H4

Inner Gables (2)
 Pignons intérieur
 División interior
 Black
 Cherry
 Espresso
 Maple
 White

H5

Small Inner Shelf (1)
 Petite étagère intérieure
 Estante pequeño interior
 Black
 Cherry
 Espresso
 Maple
 White

H6

Backer (1)
 Dos
 Respaldo
 Black
 Cherry
 Espresso
 Maple
 White

H7

Fixed Shelf (1)
 Tablette fixe
 Estante fijo
 Black
 Cherry
 Espresso
 Maple
 White

H8

Left Side (1)
 Côté gauche
 Lado izquierdo
 Black
 Cherry
 Espresso
 Maple
 White

H9

Right Side (1)
 Côté droit
 Lado derecho
 Black
 Cherry
 Espresso
 Maple
 White

H10

Side Molding (2)
 Moulure latérale
 Moldura lateral
 Black
 Cherry
 Espresso
 Maple
 White

H11

Large Stabilizer (1)
 Grand stabilisateur
 Estabilizador grande
 Black
 Cherry
 Espresso
 Maple
 White


H12

Left Small Stabilizer (1)
 Petit stabilisateur gauche
 Estabilizador pequeño izquierdo
 Black
 Cherry
 Espresso
 Maple
 White

H13

Right Small Stabilizer (1)
 Petit stabilisateur droit
 Estabilizador pequeño derecho
 Black
 Cherry
 Espresso
 Maple
 White

You will assemble the headboard face down on the floor until step 9
Vous pourrez assembler le dossier de lit face vers le bas sur le sol jusqu'à l'étape 9
Usted va a montar la cabecera de cara hacia abajo en el suelo hasta el paso 9

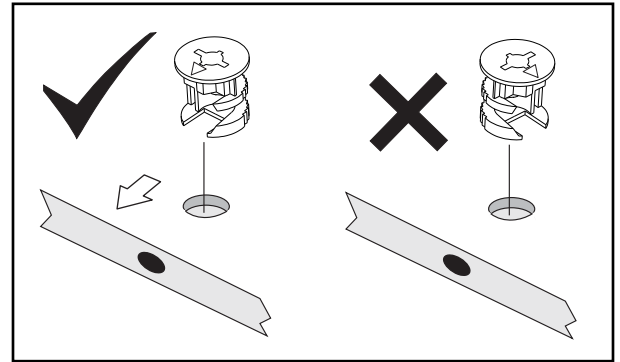
 shaded = unfinished
ombragé = non-fini
sombreado = sin acabado


1

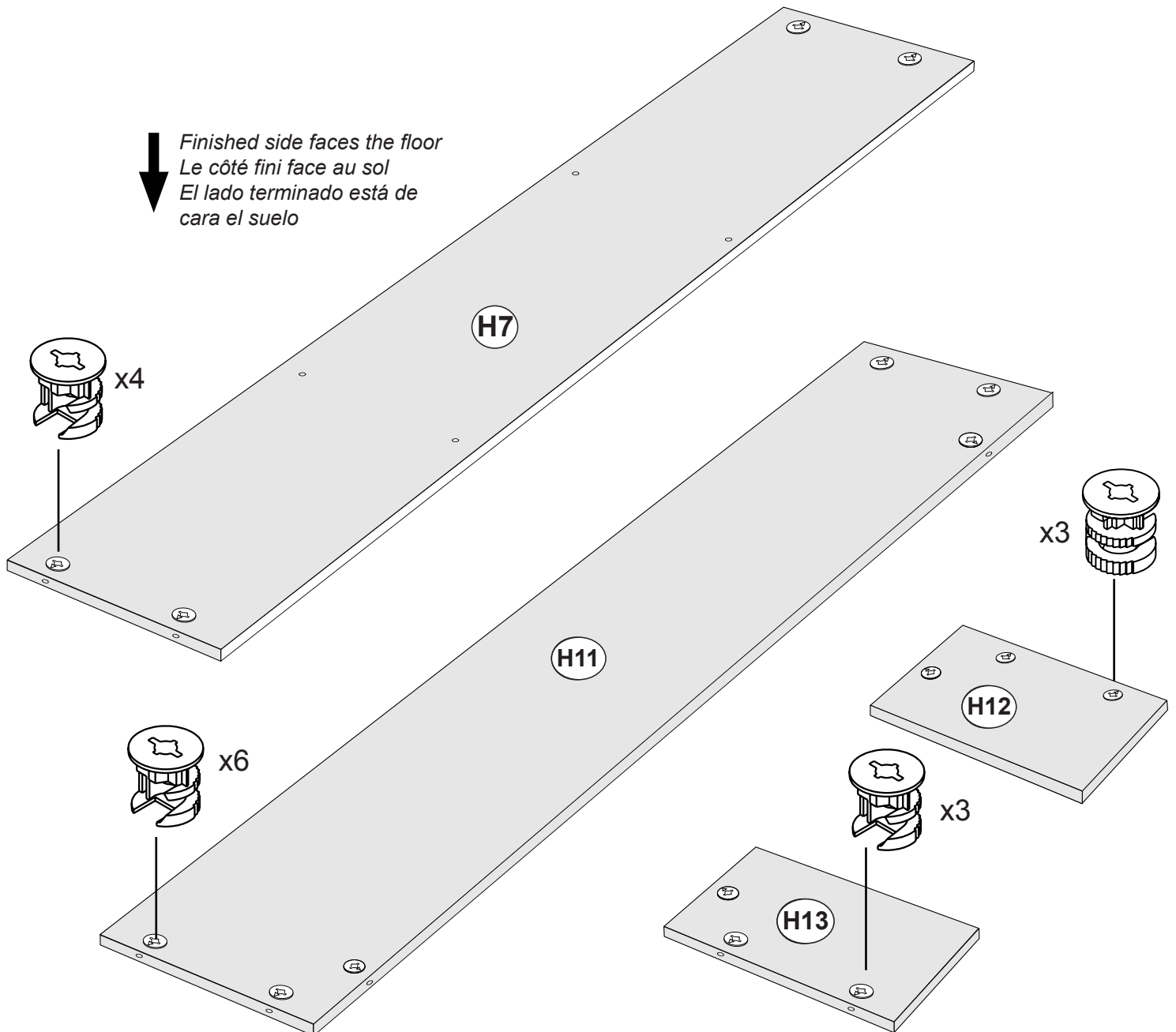
Lay out all parts on the floor with the finished side down.

Placez toutes les pièces sur le sol avec la face usinée vers le bas.

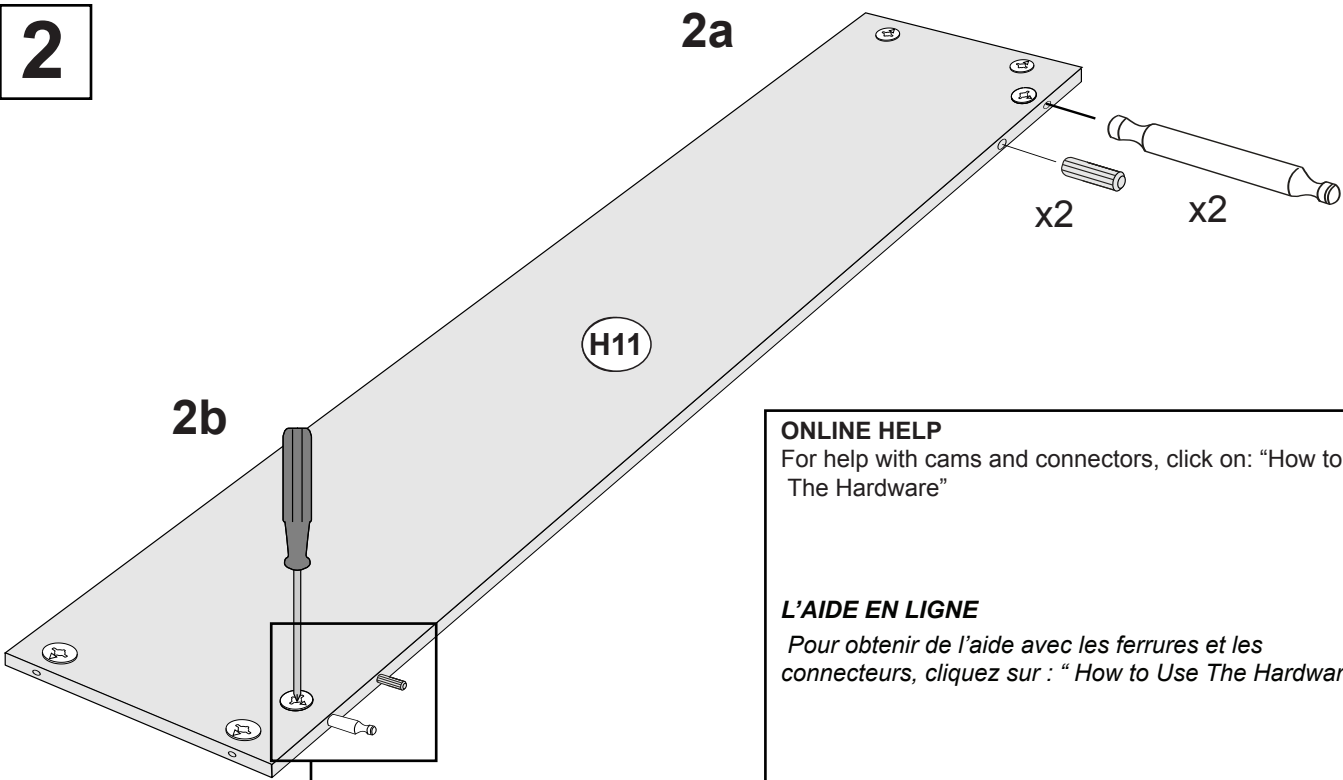
Coloque todas las piezas en el suelo con el lado acabado hacia abajo.



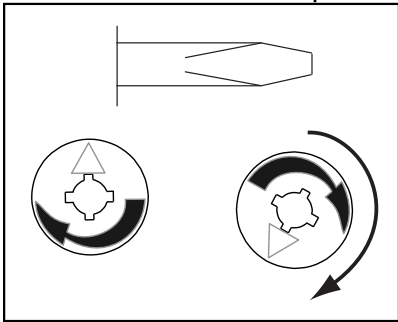
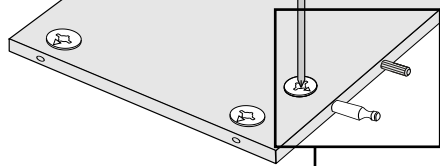
 Finished side faces the floor
Le côté fini face au sol
El lado terminado está de cara el suelo



2



2b



ONLINE HELP

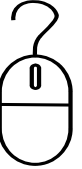
For help with cams and connectors, click on: "How to Use The Hardware"

L'AIDE EN LIGNE

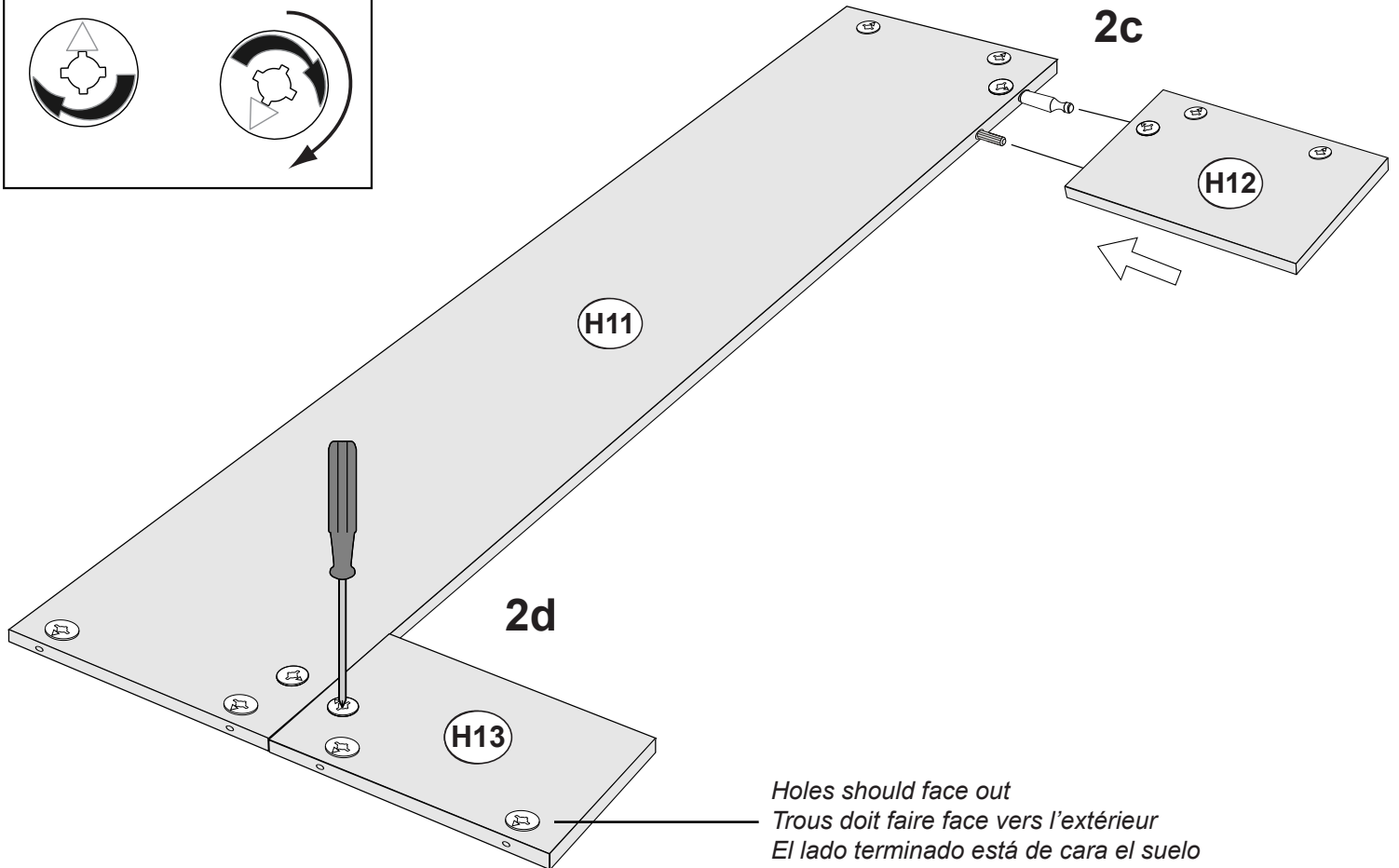
Pour obtenir de l'aide avec les ferrures et les connecteurs, cliquez sur : "How to Use The Hardware"

AYUDA EN LINEA

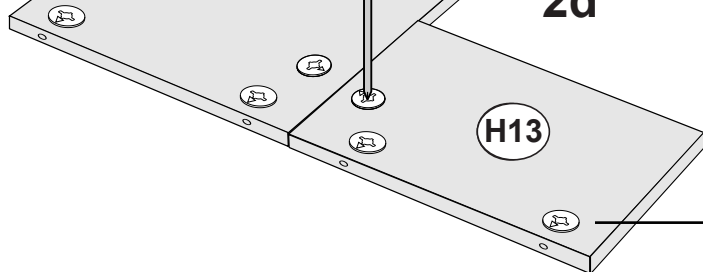
Para ver videos de ayuda, en nuestra pagina web click en la section "Product Support".
Para ayuda de instalacion de tuercas y otros conectores: click en "How to Use The Hardware"



2c

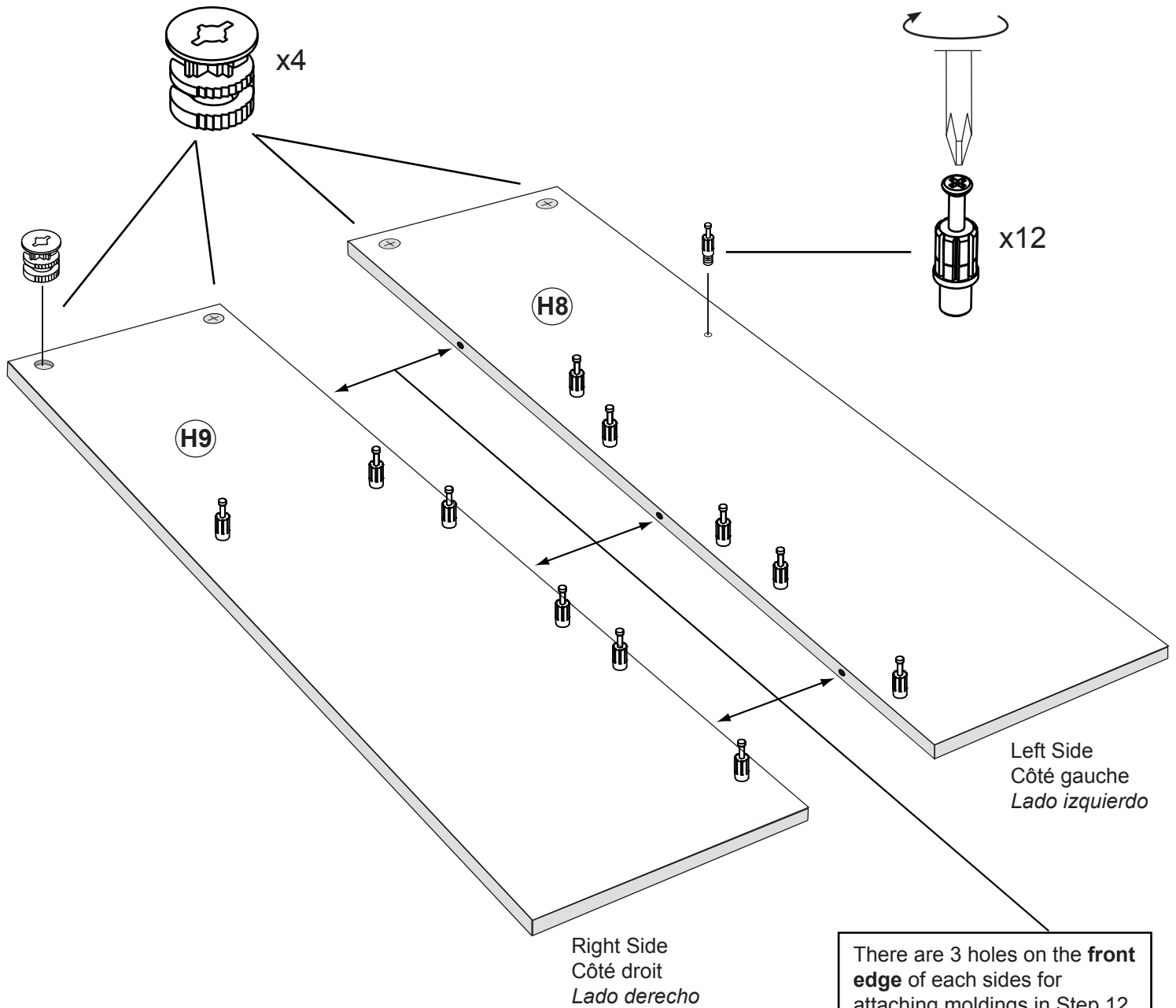


2d



Holes should face out
Trous doit faire face vers l'extérieur
El lado terminado está de cara el suelo

3



There are 3 holes on the **front edge** of each sides for attaching moldings in Step 12.

Il y a de 3 trous sur le **bord de devant** de chaque côté justes pour attacher des moulures dans Etape 12.

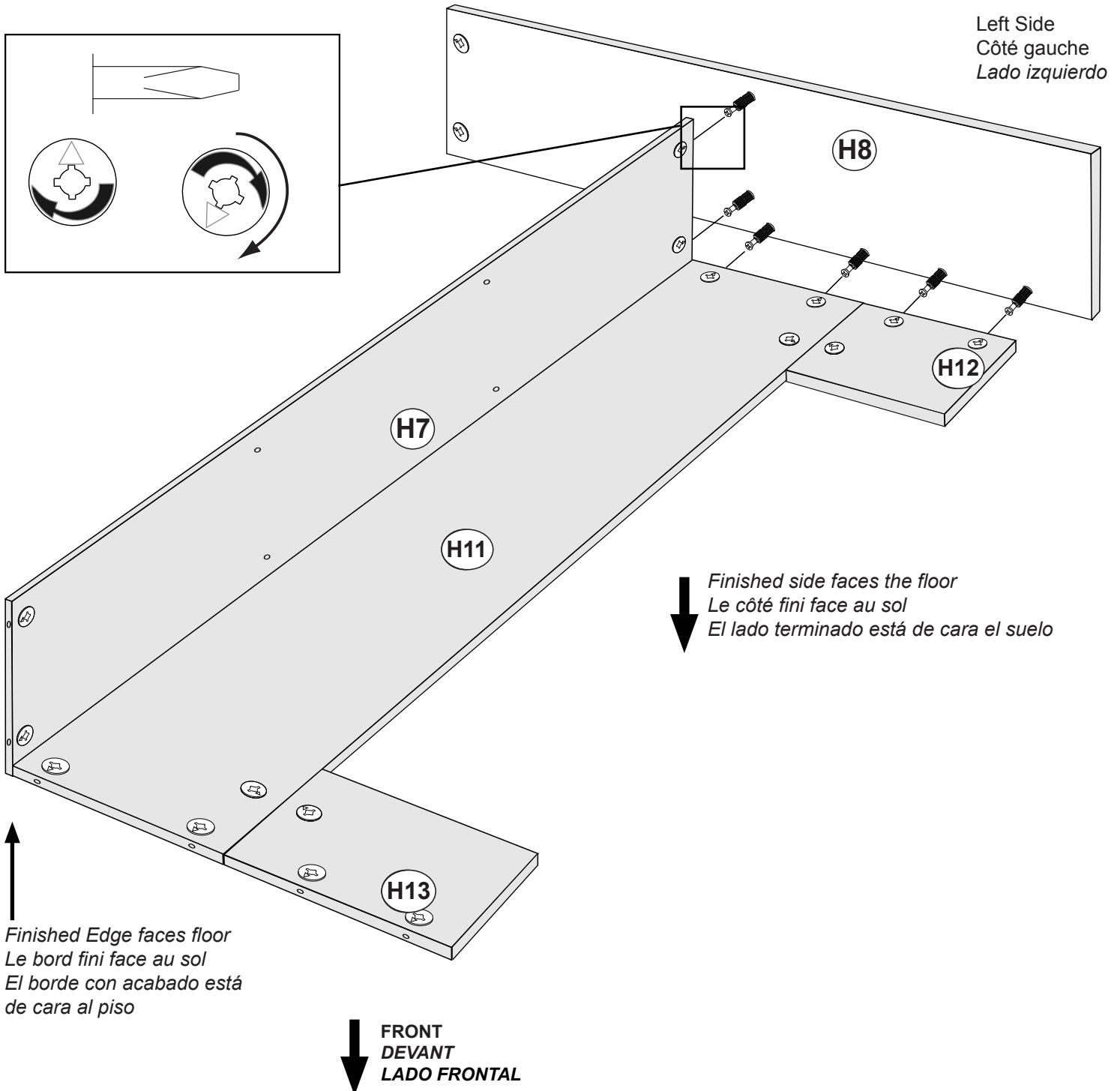
Hay 3 orificios en el borde frontal de cada lado para fijar las molduras en el paso 12.

4

Attach the left side (H8) to the fixed shelf (H7), large stabilizer (H11) and right small stabilizer (H12). Tighten cams slightly. Make sure the stabilizers and shelf are positioned squarely with the side, then fully tighten cams.

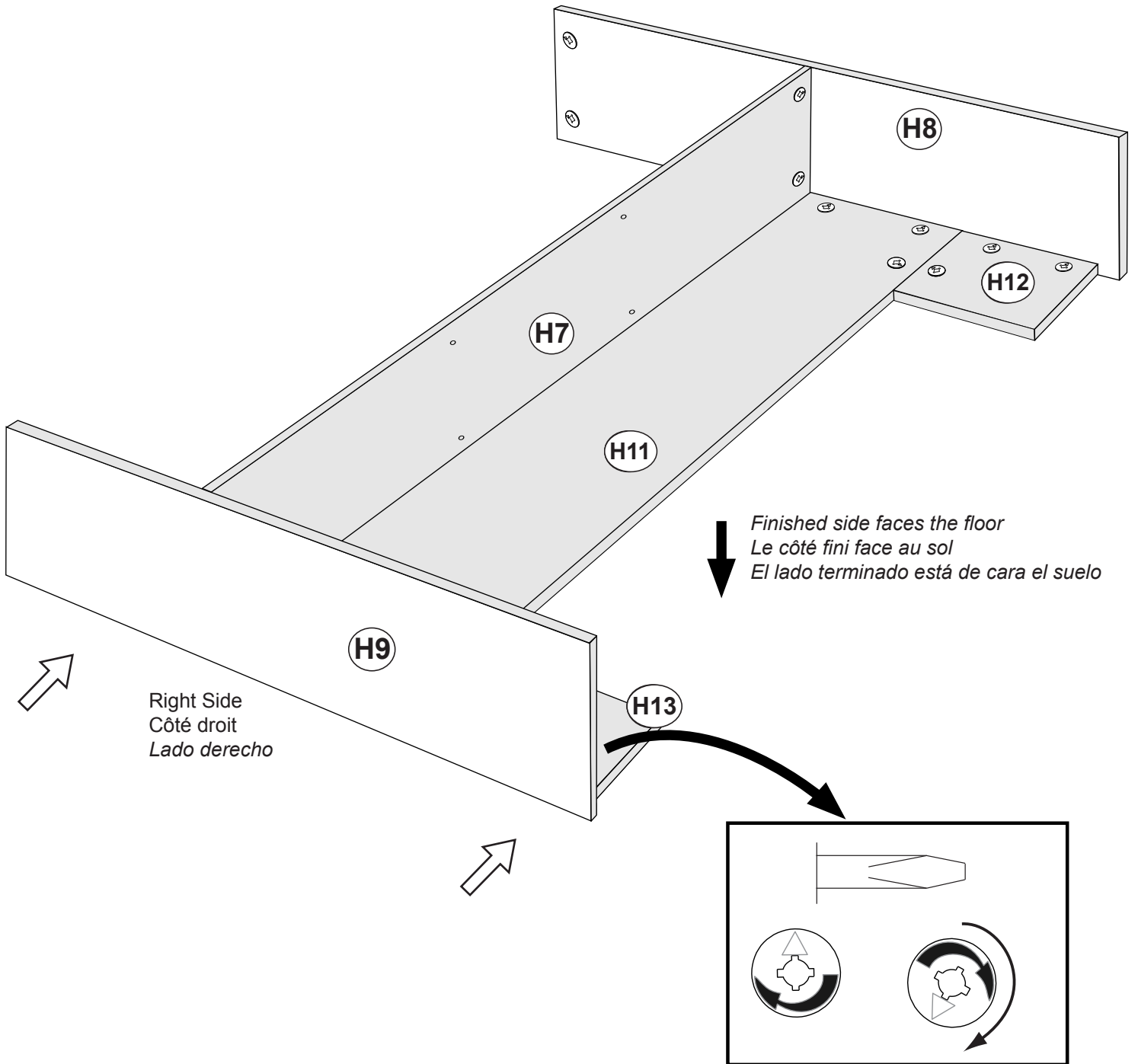
Attachez le côté gauche (H8) à l'étagère fixe (H7), au grand stabilisateur (H11), le petit stabilisateur juste (H12). Resserrer des ferrures légèrement. Assurer que les stabilisateurs et l'étagère est directement disposé avec le côté, alors entièrement resserrer des ferrures qui utilisent un tournevis à tête plate.

Fije el lado izquierdo en el estante fijo (H7), estabilizador grande (H11) y estabilizador pequeño derecho (H12). Apriete ligeramente las tureca de fijación. Asegúrese de que los estabilizadores y estantes se coloquen en ángulo recto con el lado y luego apriete completamente las tureca de fijación.

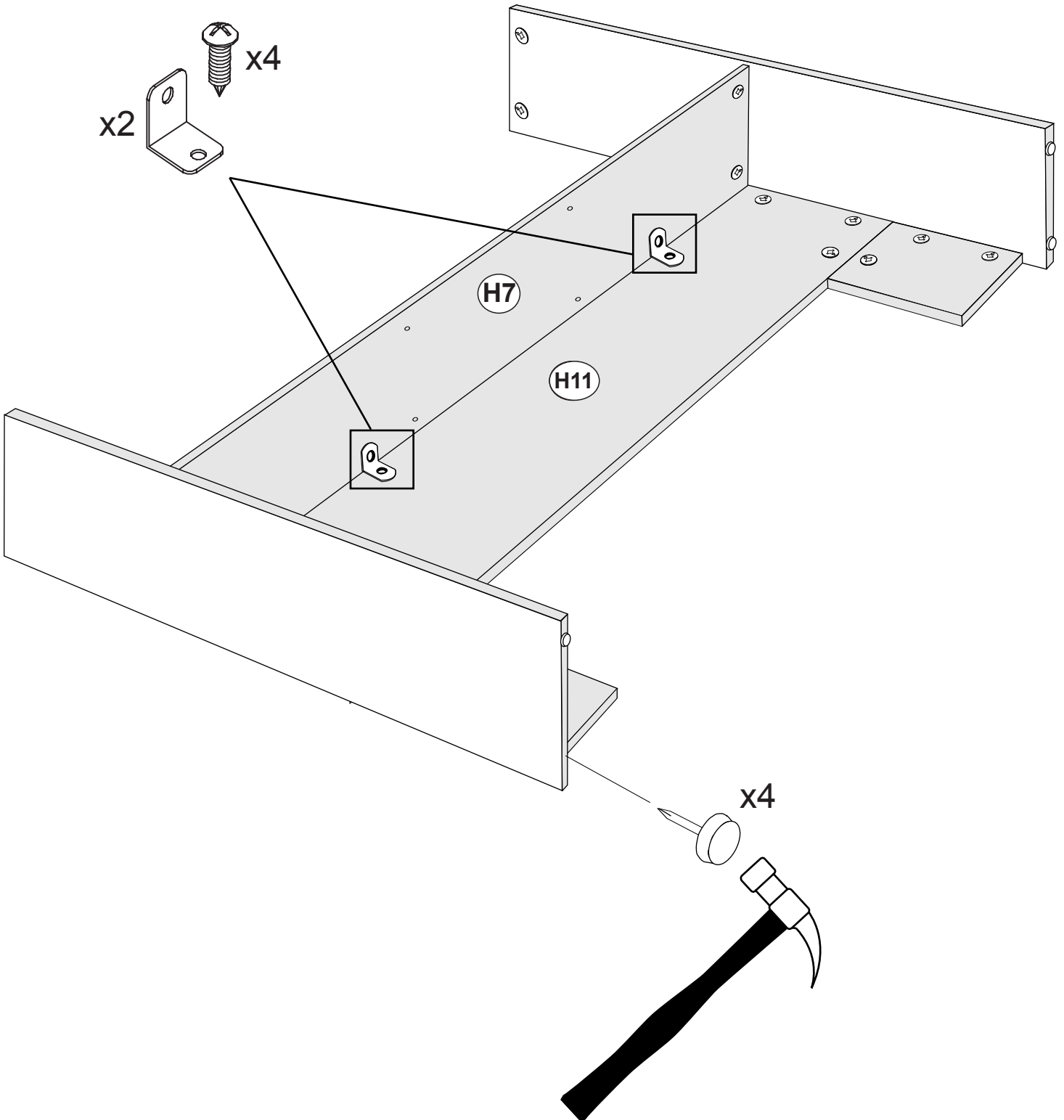
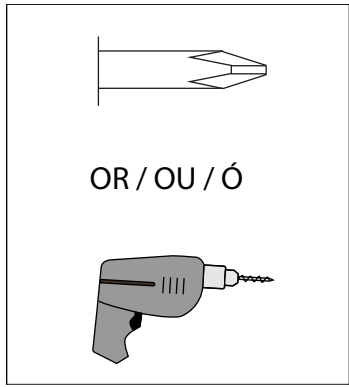


5

Repeat for the right side
Répétez pour le côté droit
Repita en el lado derecho.

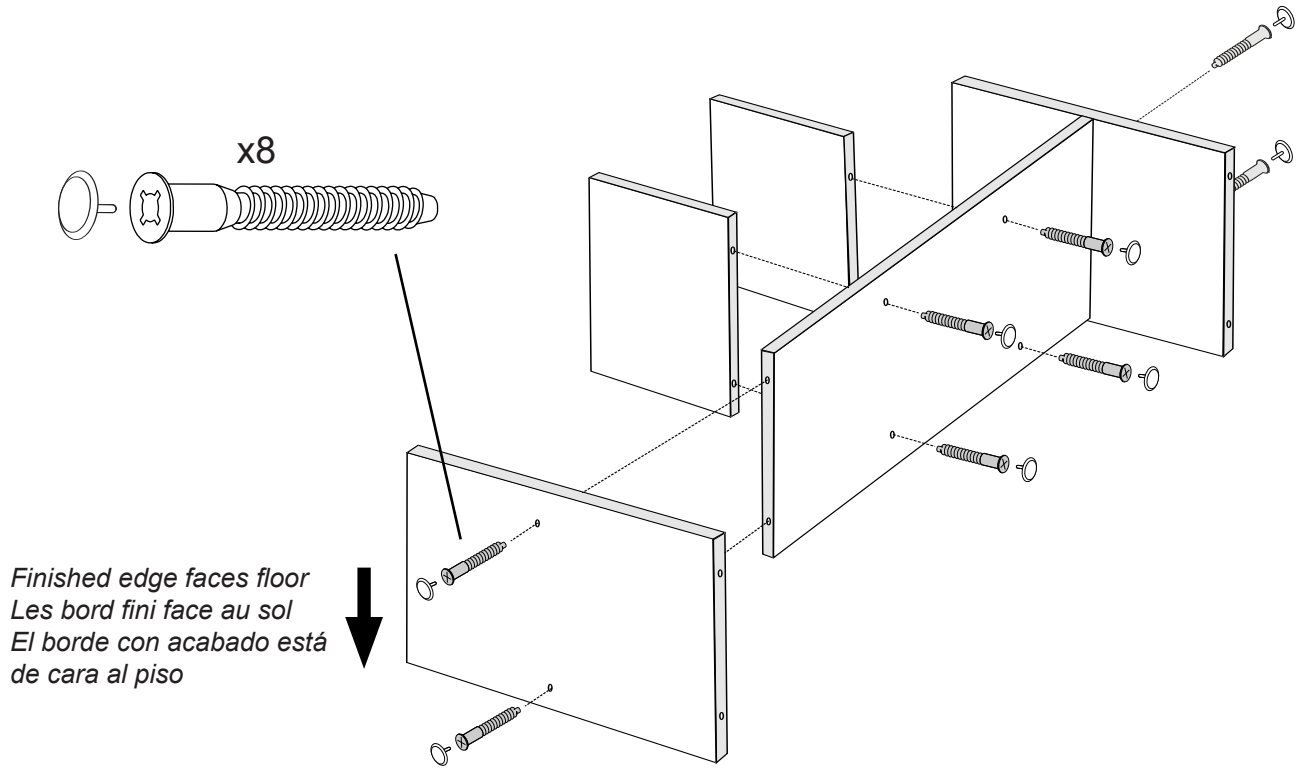


6

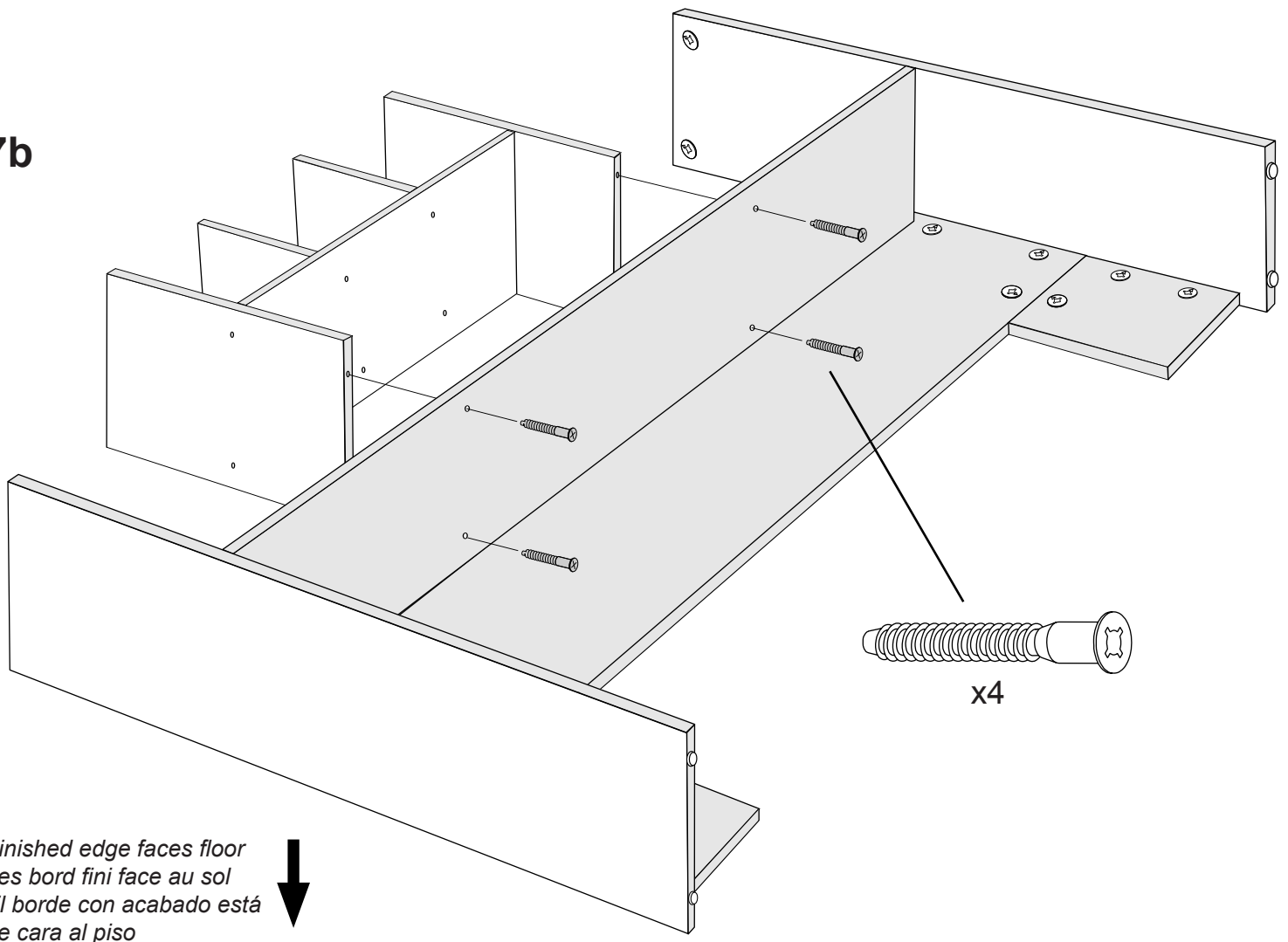


7

7a

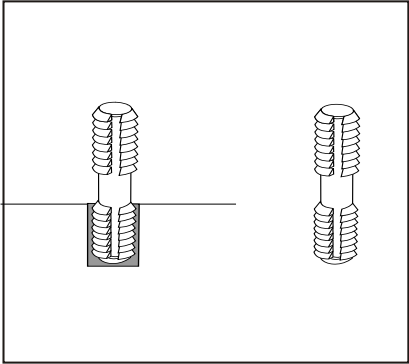
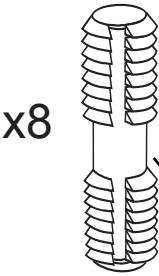


7b

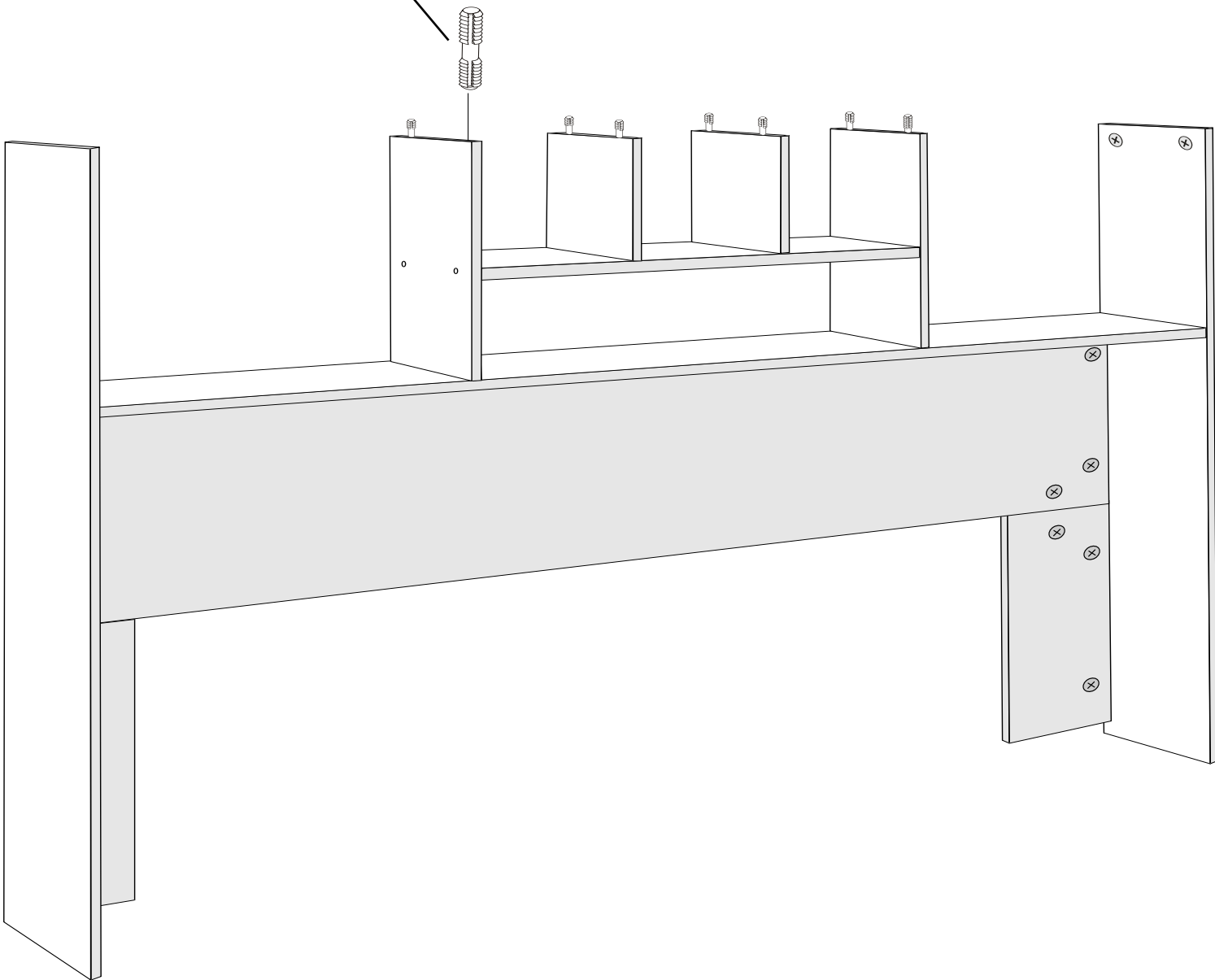


8

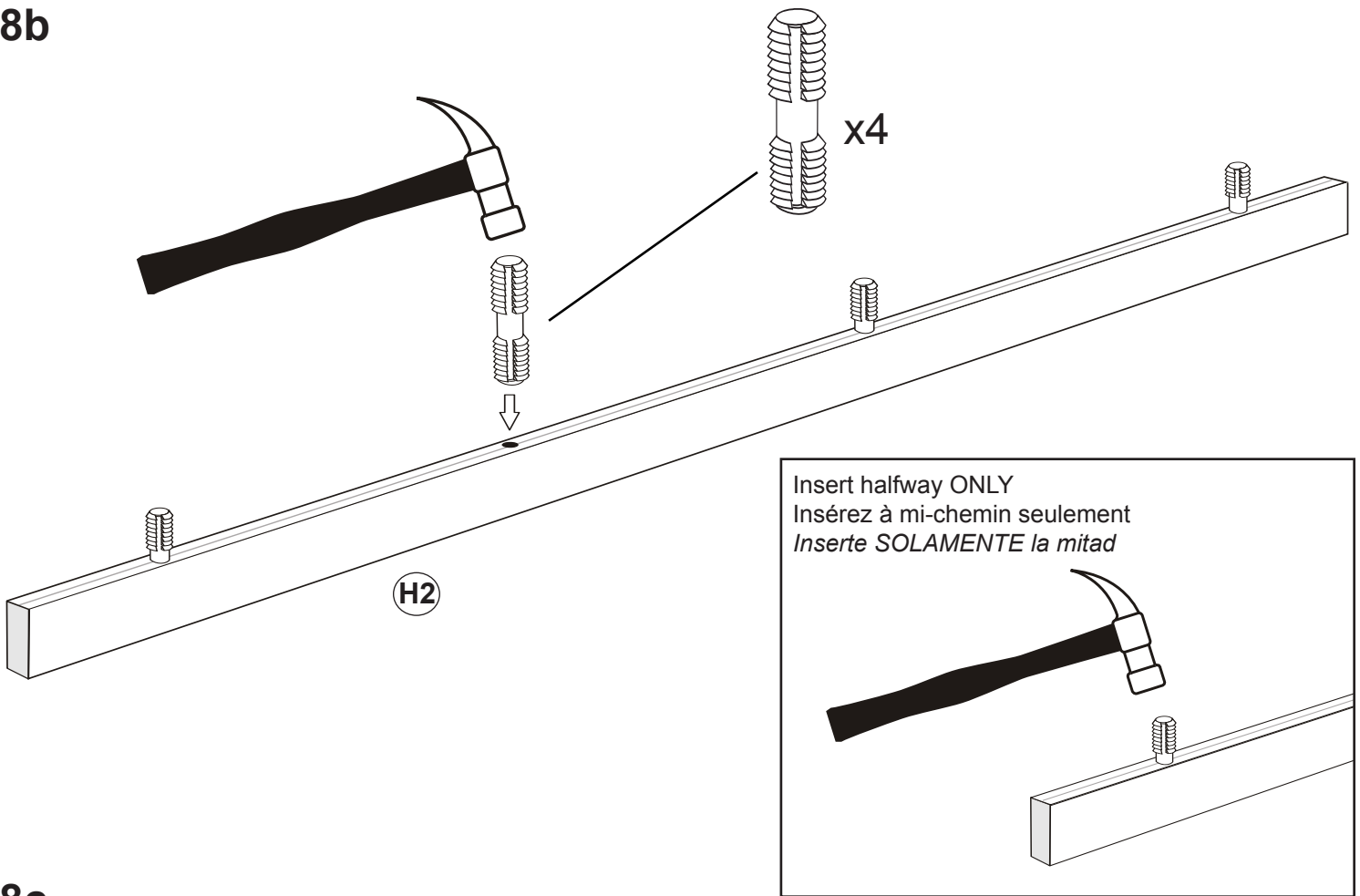
8a



Insert halfway ONLY
Insérez à mi-chemin seulement
Inserte SOLAMENTE la mitad

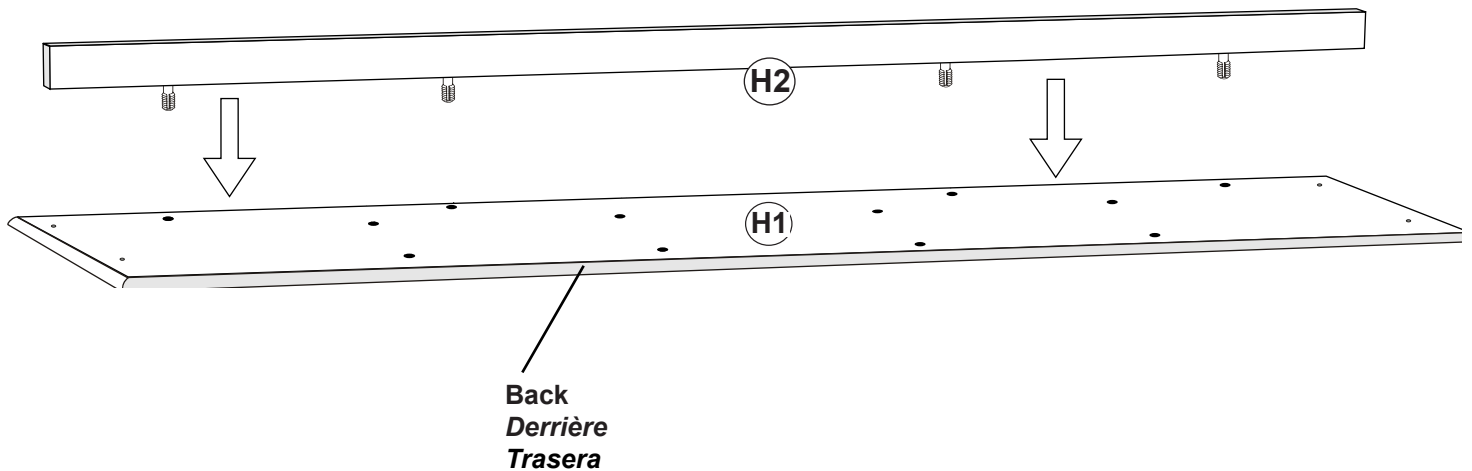


8b



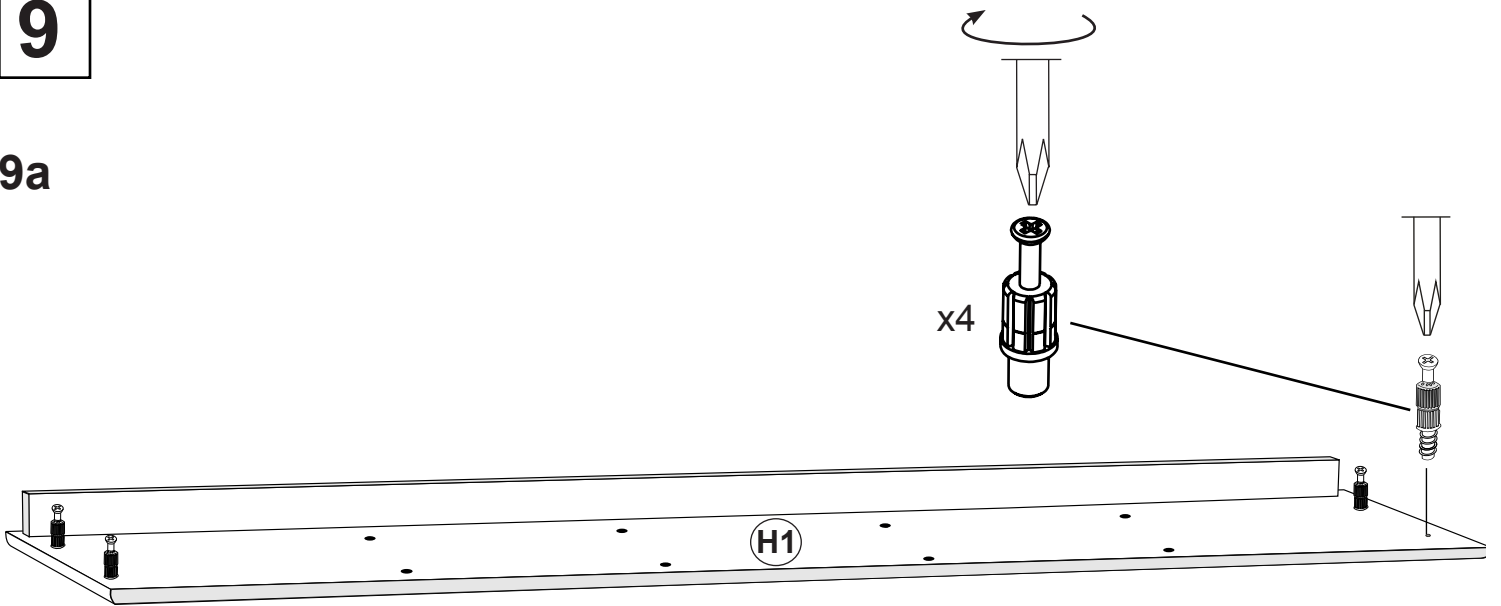
8c

<p>To attach moldings: Use your hands and press firmly DO NOT USE HAMMER</p>	<p>Pour fixer les moulures : utilisez vos mains et appuyez fermement NE PAS UTILISER DE MARTEAU</p>	<p>Para colocar las molduras: Use sus manos y presione firmemente NO USE EL MARTILLO</p>
--	---	--

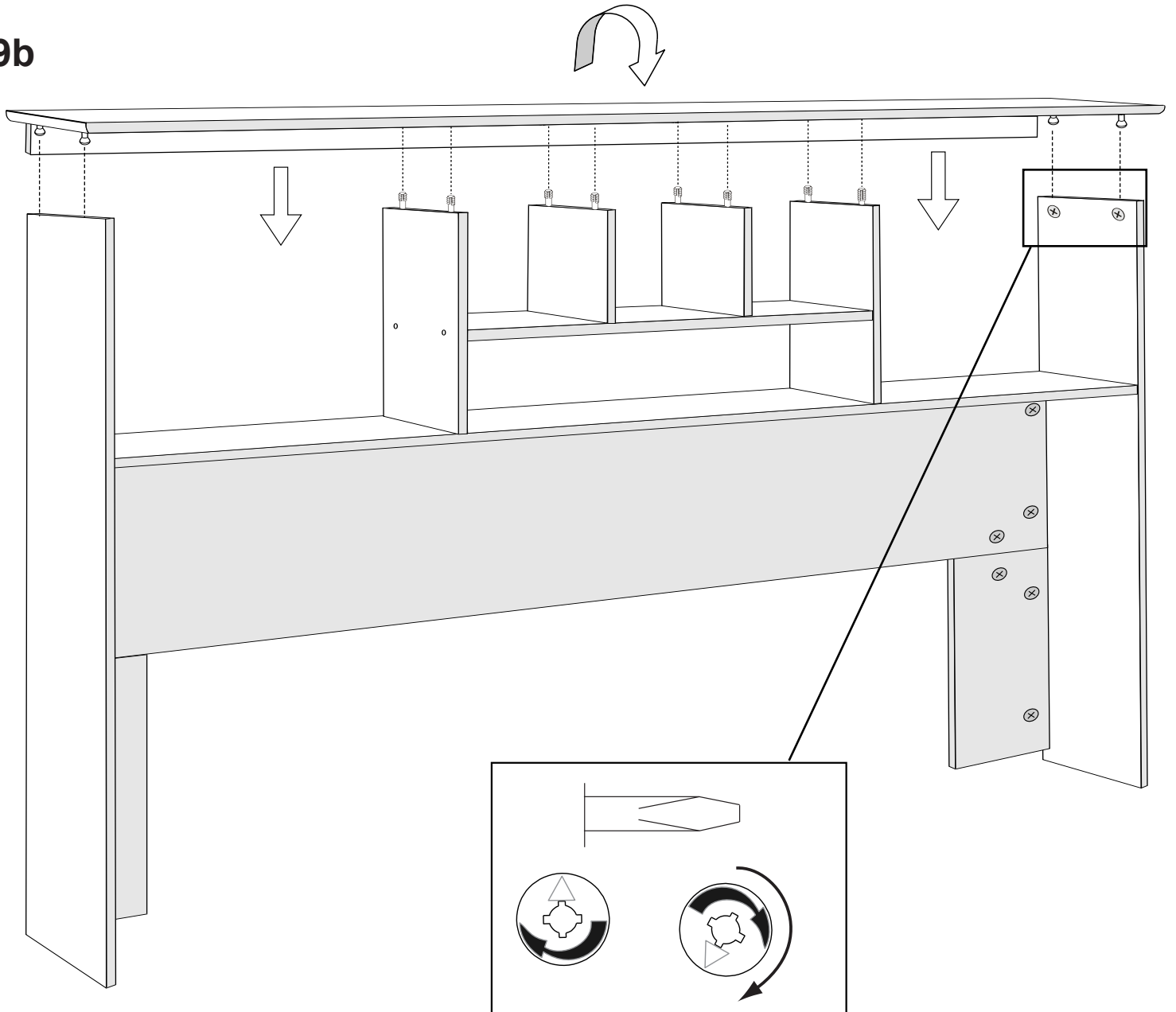


9

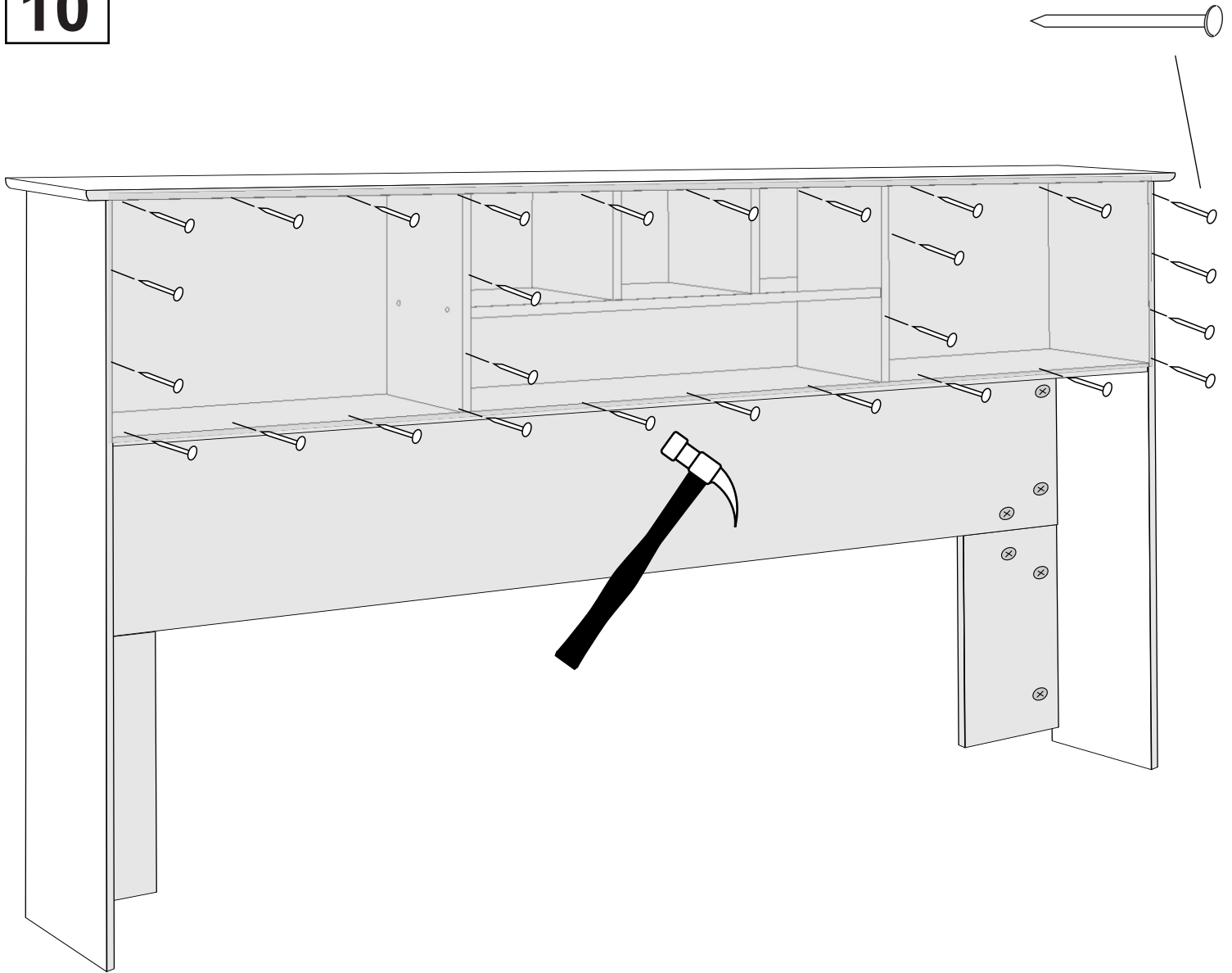
9a



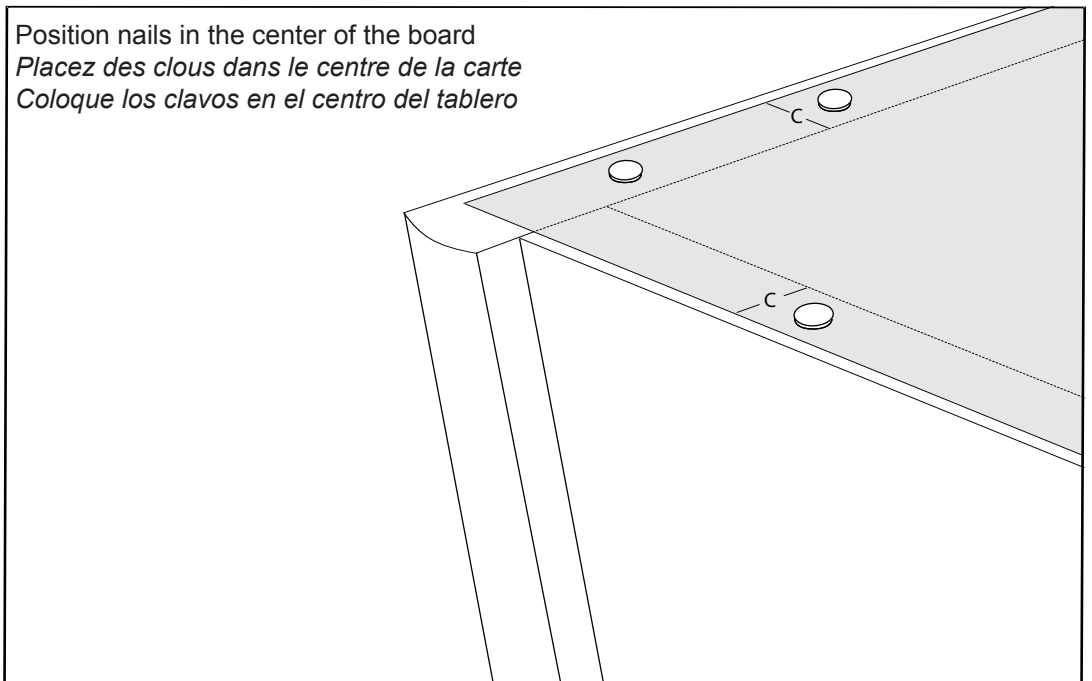
9b



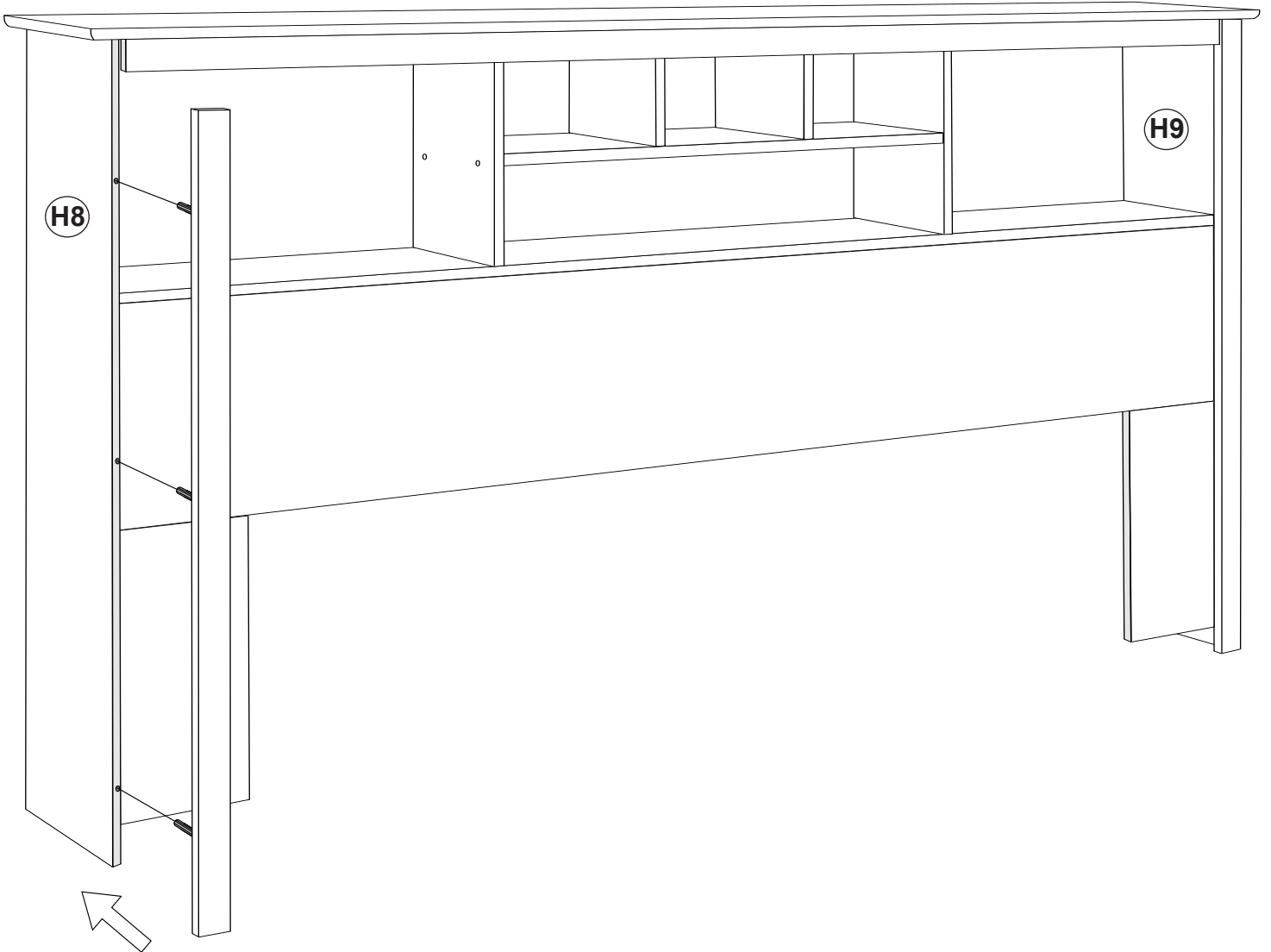
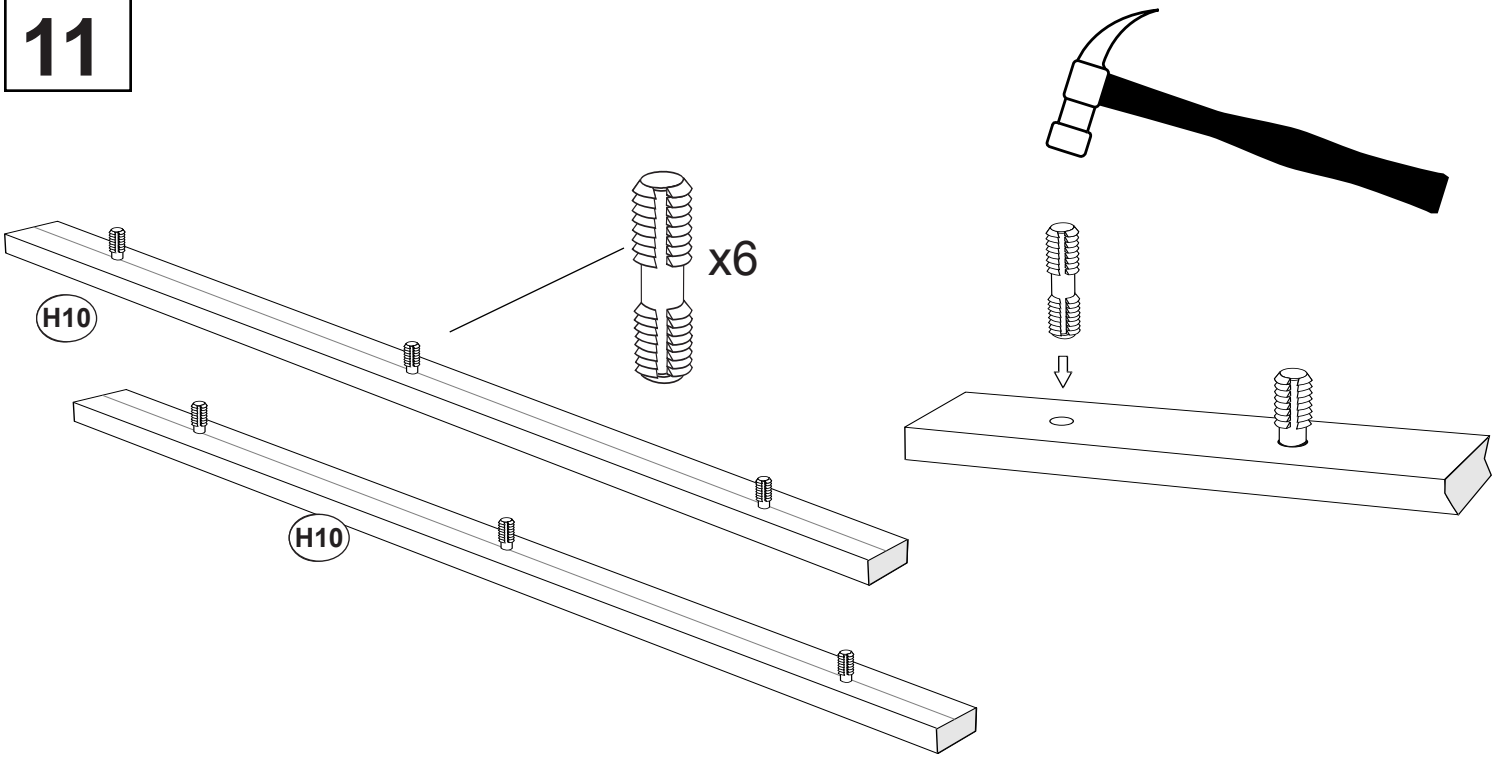
10



Front
Devant
Lado Frontal



11



12

Move headboard into desired location and position King bed against headboard.

Transférer le dossier de lit à l'emplacement désirés et placer le grand lit size contre la dossier.

Coloque la cabecera en el lugar deseado y posicione la cama individual, king contra la cabecera.

NOTE: if moving headboard in a carpeted room, lift headboard (with 2 people). **DO NOT DRAG**

LA NOTE : si déplaçant la tête de lit dans une pièce tapissé, une tête de lit d'ascenseur (avec 2 gens). **NE PAS TRAÎNER.**

AVISO: Si mueve la cabecera en una habitación con alfombra, levante la cabecera (con 2 personas). **NO LA ARRASTRE.**

