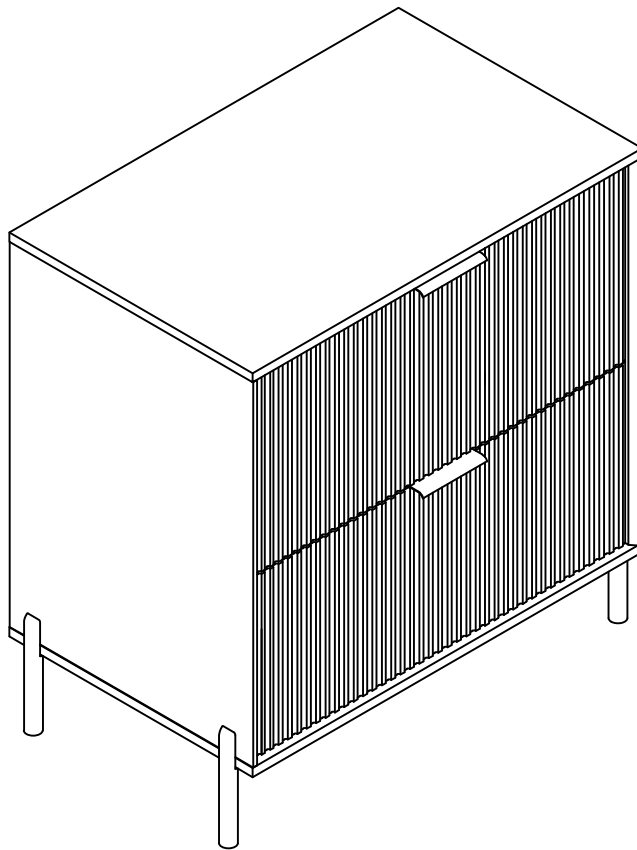


# Assembly Instructions



[www.festival-usa.com](http://www.festival-usa.com)

US Customer Service Hotline: +1 909-344-7217

US Customer Service E-mail: [customerservice@festival-usa.com](mailto:customerservice@festival-usa.com)

## IMPORTANT SAFETY INFORMATION

---



### **WARNING**

DEATH OR SERIOUS INJURY MAY OCCUR WHEN CHILDREN CLIMB ON AUDIO AND/OR VIDEO EQUIPMENT FURNITURE. A REMOTE CONTROL OR TOYS PLACED ON THE FURNISHING MAY ENCOURAGE A CHILD TO CLIMB ON THE FURNISHING AND AS A RESULT THE FURNISHING MAY TIP OVER ON TO THE CHILD.

---

MUERTE O LESIONES GRAVES PUEDEN OCURRIR CUANDO LOS NIÑOS SUBAN AL AUDIO Y / O MOBILIARIO EQUIPO DE VÍDEO. UN MANDO A DISTANCIA O LOS JUGUETES EXISTENTES EN EL MOBILIARIO PUEDE ANIMAR AL NIÑO A SUBIR A LOS MUEBLES Y COMO RESULTADO EL MOBILIARIO PUEDEN VOLCARSE A LA NIÑO(A).

---

MORT OU DES BLESSURES GRAVES PEUVENT SE PRODUIRE LORSQUE LES ENFANTS MONTER SUR L'AUDIO ET / OU DES MEUBLES DE L'ÉQUIPEMENT VIDÉO. UNE TÉLÉCOMMANDE OU LES JOUETS MIS SUR L'AMEUBLEMENT PEUVENT ENCOURAGER UN ENFANT À GRIMPER SUR LA FOURNITURE ET COMME RÉSULTAT L'AMEUBLEMENT PEUVENT BASCULER À L'ENFANT.



### **WARNING**

RELOCATING AUDIO AND/OR VIDEO EQUIPMENT TO FURNITURE NOT SPECIFICALLY DESIGNED TO SUPPORT AUDIO AND/OR VIDEO EQUIPMENT MAY RESULT IN DEATH OR SERIOUS INJURY DUE TO THE FURNISHING COLLAPSING OR OVER TURNING ONTO A CHILD.

---

REUBICACIÓN DE AUDIO Y / O EQUIPO DE VÍDEO A LOS MUEBLES NO ESTÁN DISEÑADOS ESPECÍFICAMENTE PARA APOYAR EL EQUIPO DE AUDIO Y / O VÍDEO PUEDE CAUSAR LA MUERTE O LESIONES GRAVES DEBIDO A LA DECORACIÓN COLAPSE O MÁS DE INFLEXIÓN EN UN NIÑO.

---

DÉPLACEMENT AUDIO ET / OU VIDÉO À DES MEUBLES PAS SPÉCIFIQUEMENT DESTINÉ À SOUTENIR L'ÉQUIPEMENT AUDIO ET / OU VIDÉO PEUT ENTRAÎNER LA MORT OU DES BLESSURES GRAVES EN RAISON DE LA FOURNITURE DE S'EFFONDRE OU PLUS EN TOURNANT SUR UN ENFANT.

## **USE AND CARE**

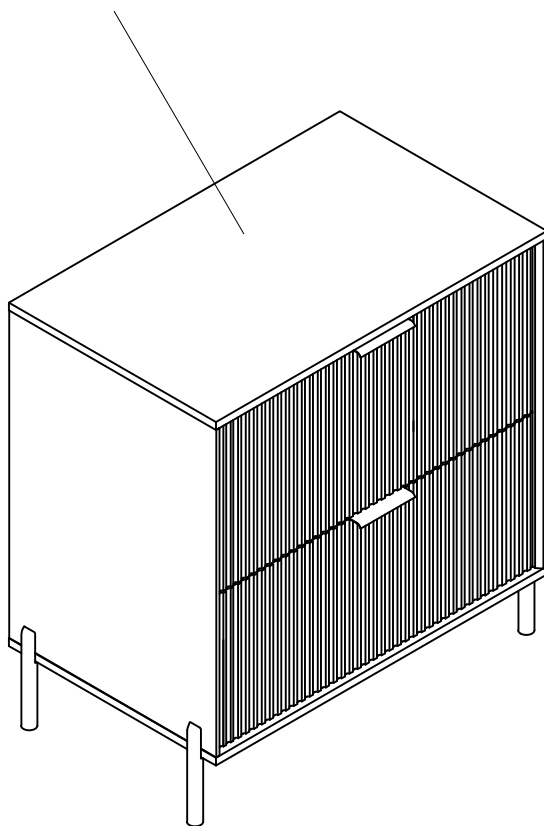
---

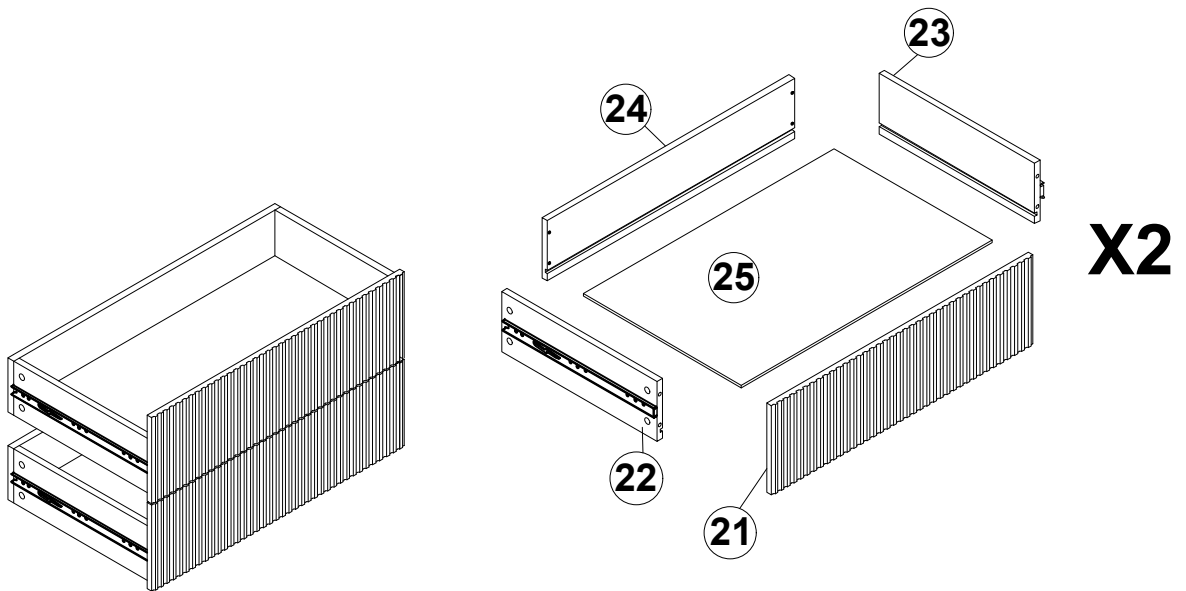
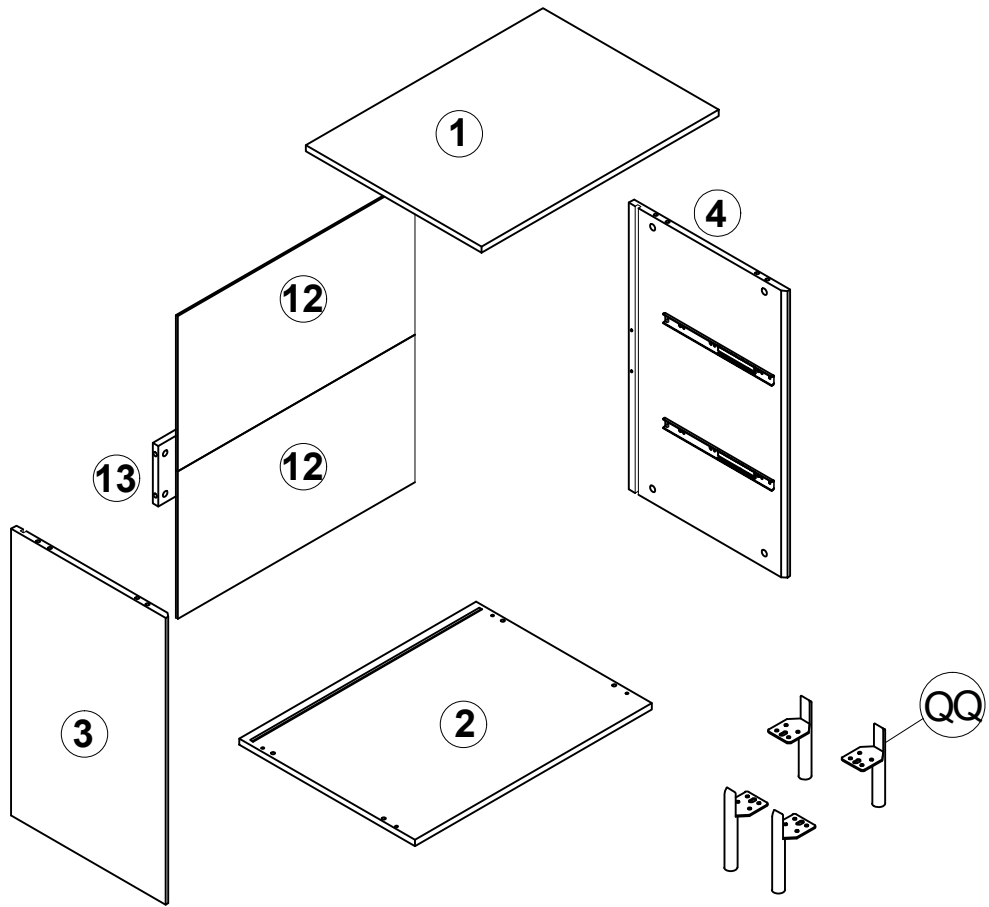
- 1. To clean, use a soft cloth slightly dampened with water.**
- 2. Do not use abrasive cleaners or spray liquids.**
- 3. Using solvents of any kind on your furniture may damage your furniture's finish.**
- 4. Liquid spills should be removed immediately. Using a soft clean cloth, blot the spill gently. Avoid rubbing.**
- 5. Stains or marks from crayons or ink markers will be difficult to remove.**
- 6. Do not climb or step on the stand.**
- 7. Periodically check that all fasteners are tightened.**

- 
- 1. Para limpiar, use un paño suave ligeramente humedecido con agua.**
  - 2. No use limpiadores abrasivos o rociadores.**
  - 3. El uso de disolventes de ningún tipo sobre sus muebles pueden dañar el acabado de sus muebles.**
  - 4. Los derrames de líquidos deben ser retirados inmediatamente. Con un paño suave y limpio, seque el derrame suavemente. Evite frotar.**
  - 5. Las manchas o marcas de crayones o marcadores de tinta serán difíciles de eliminar.**
  - 6. No se suba o pisar el stand.**
  - 7. Compruebe periódicamente que todos los sujetadores estén apretados.**

- 
- 1. Pour nettoyer, utilisez un chiffon doux légèrement humidifié avec de l'eau.**
  - 2. Ne pas utiliser de nettoyeurs abrasifs ou de liquides en aérosol.**
  - 3. L'utilisation de solvants d'aucune sorte sur vos meubles peut endommager le fini de votre mobilier.**
  - 4. Les déversements de liquides doivent être retirés immédiatement. L'utilisation d'un chiffon propre et doux, éponger délicatement le déversement. Évitez de frotter.**
  - 5. Taches ou les marques de crayons ou des marqueurs d'encre sera difficile à enlever.**
  - 6. Ne pas monter ou marcher sur le stand.**
  - 7. Vérifier périodiquement que toutes les fixations sont serrées.**

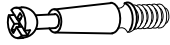
MAXIMUM WEIGHT: 55 LBS (25 KG)  
PESO MÁXIMO: 55 LIBRAS (25 KILOGRAMO)  
POIDS MAXIMUM: 55 LIVRES (25 KILOGRAMME)





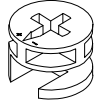
# HARDWARE

×28




(A) 33mm

×28



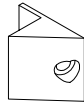
(B) Ø15\*12mm

×8



(D) Ø8\*30mm

×4



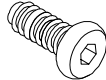
(F)

×16



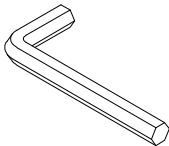
(O) Ø11 \*1.5mm

×16



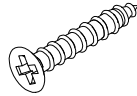
(R) M6 \*15mm

×1



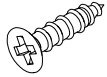
(W)

×4



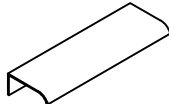
(X) Ø3\*18mm

×4



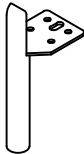
(AA) Ø3.5\*12mm

×2

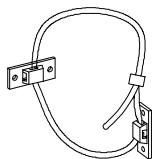
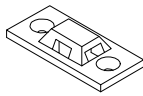
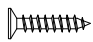
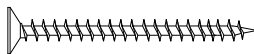
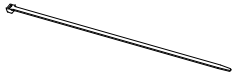


(H) 80 \*40mm

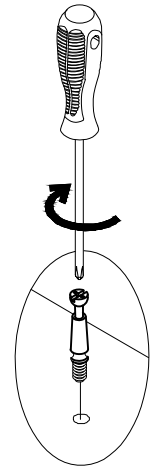
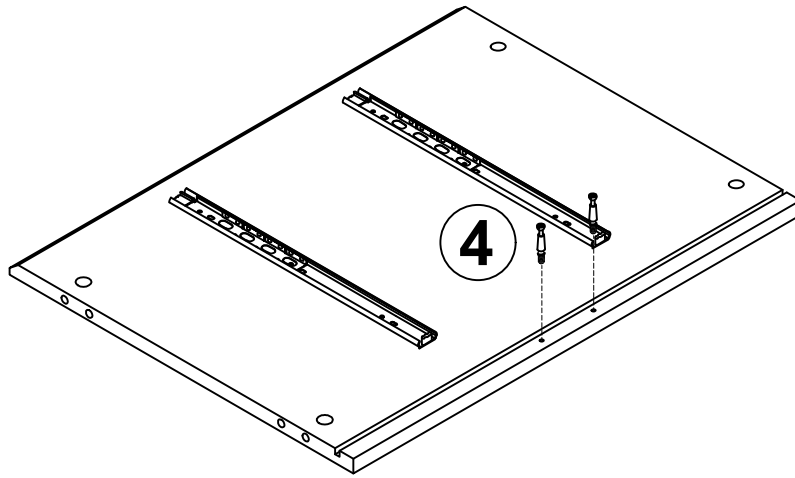
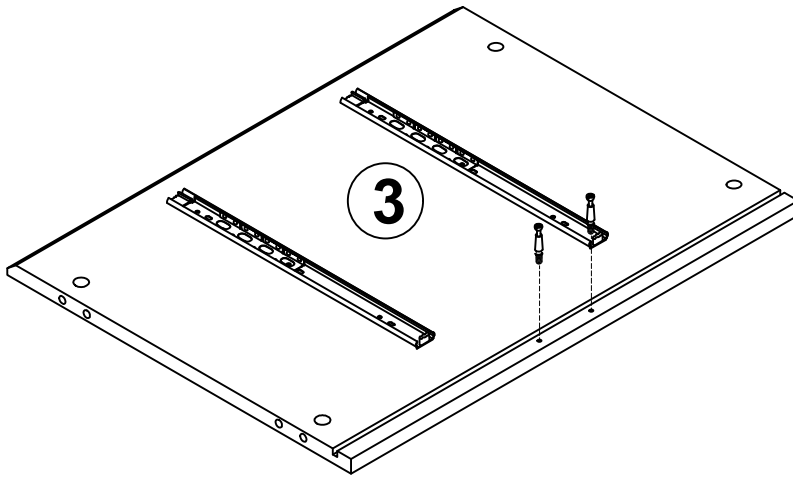
×4



(QQ)

<p>×1</p>  <p>(V)</p>	<p>(V1)</p>  <p>×2</p>	<p>(V3)</p>  <p>×2</p>
	<p>(V2)</p>  <p>×2</p>	<p>(V4)</p>  <p>×1</p>

1

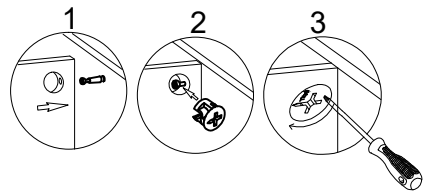
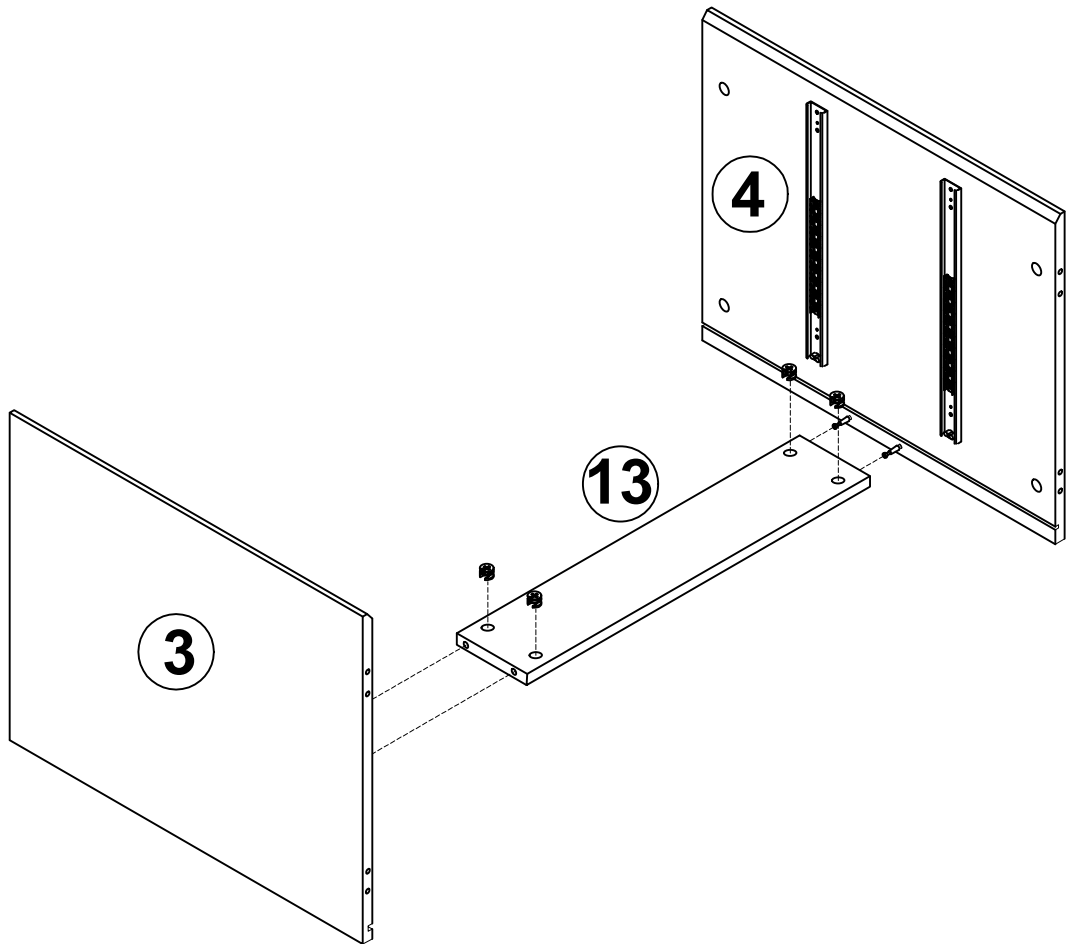


A

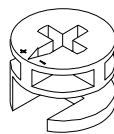


[x4]

2

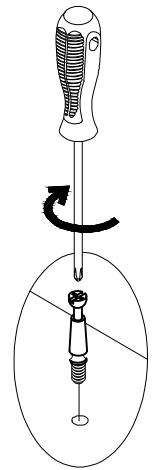
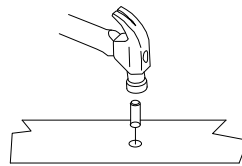
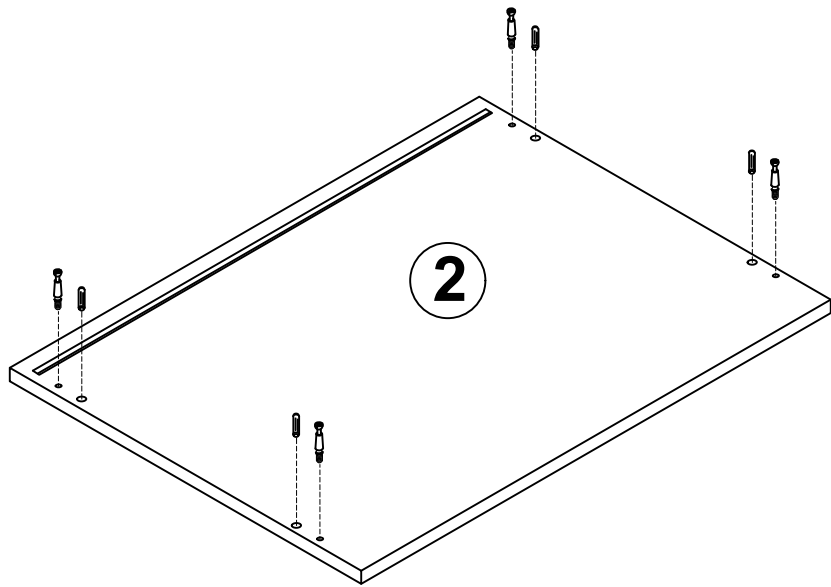


(B)



[x4]

3



A



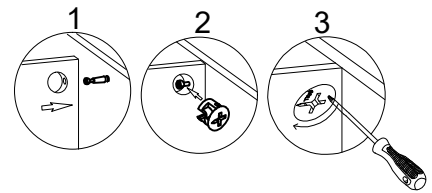
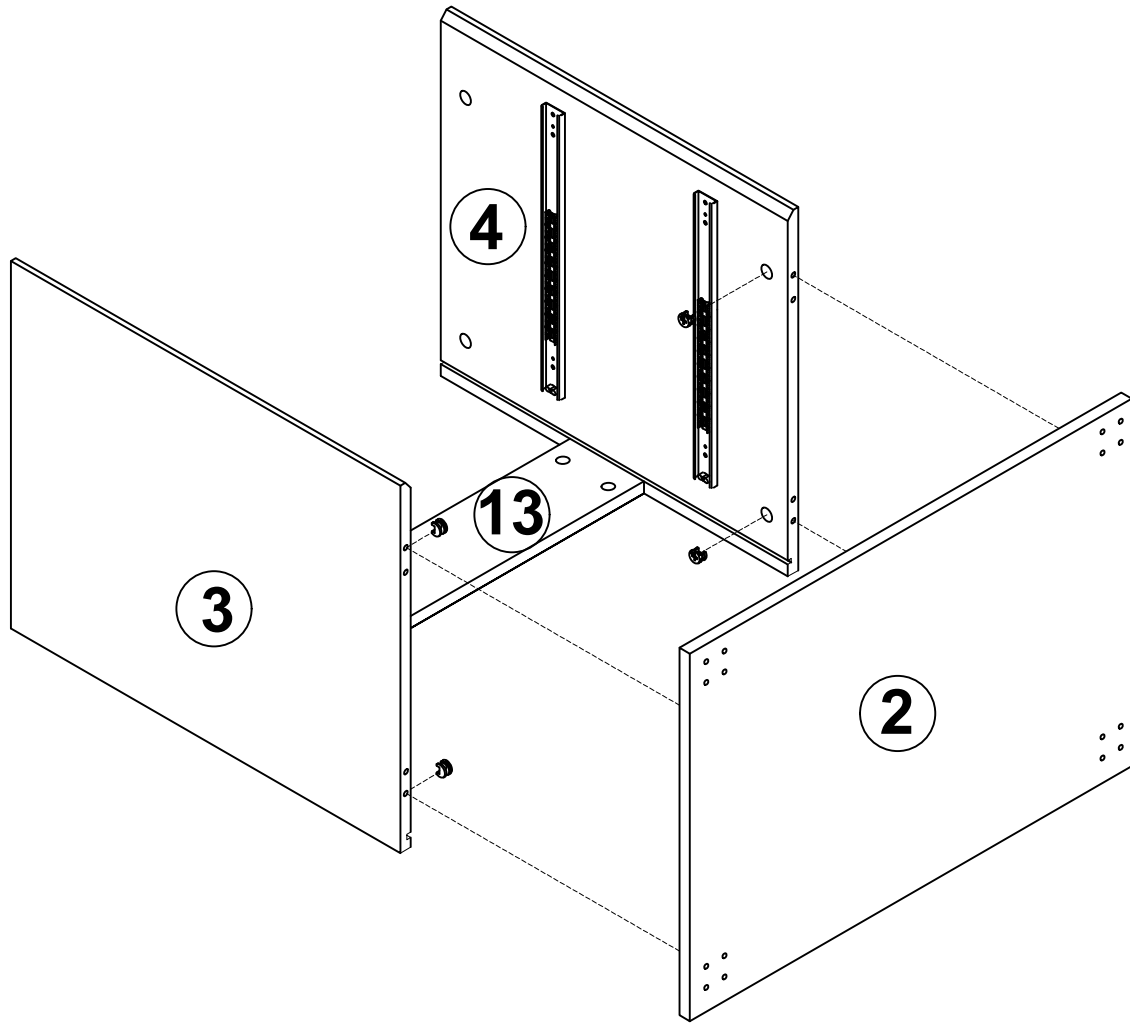
[x4]

D

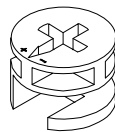


[x4]

4

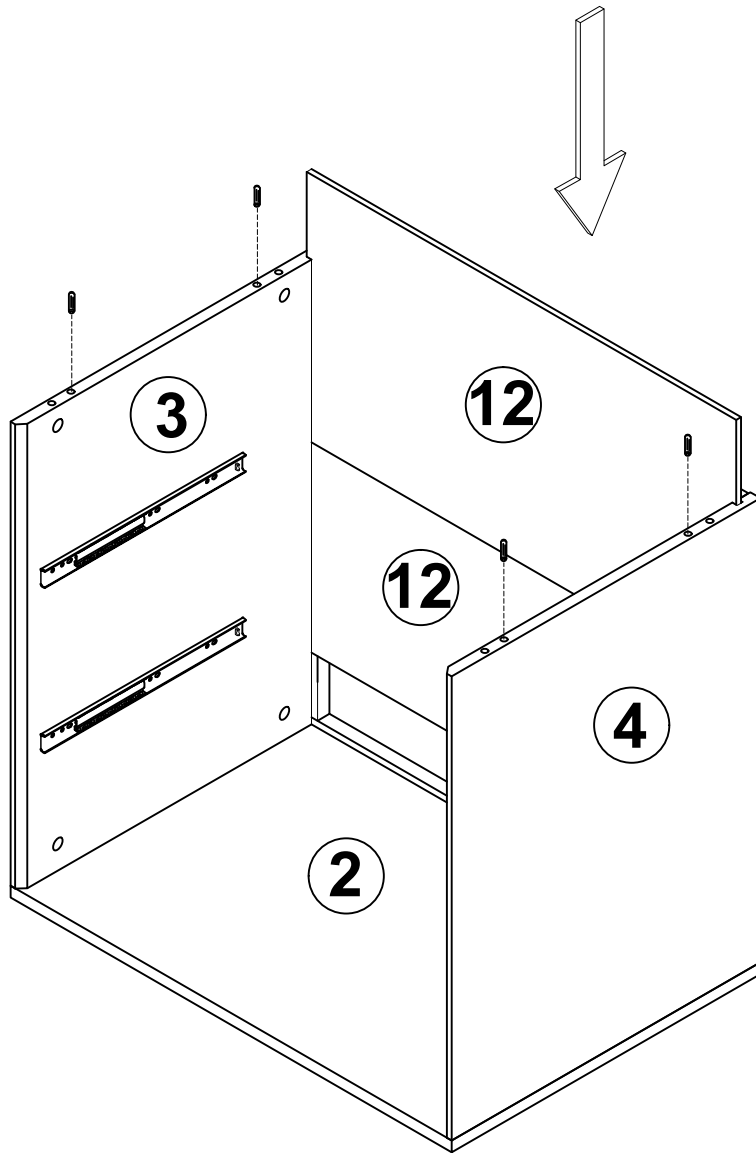


B



[x4]

5

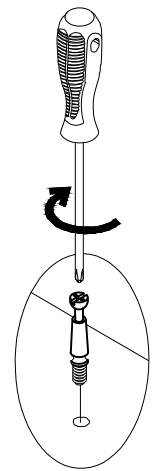
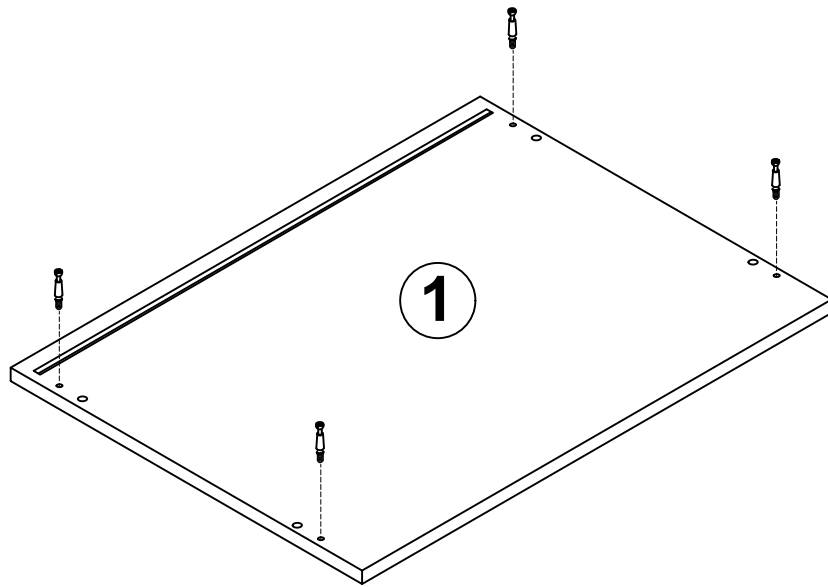


D



[×4]

6

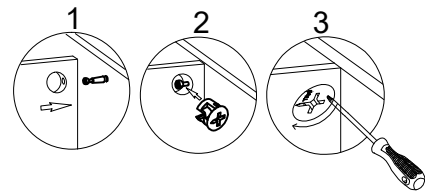
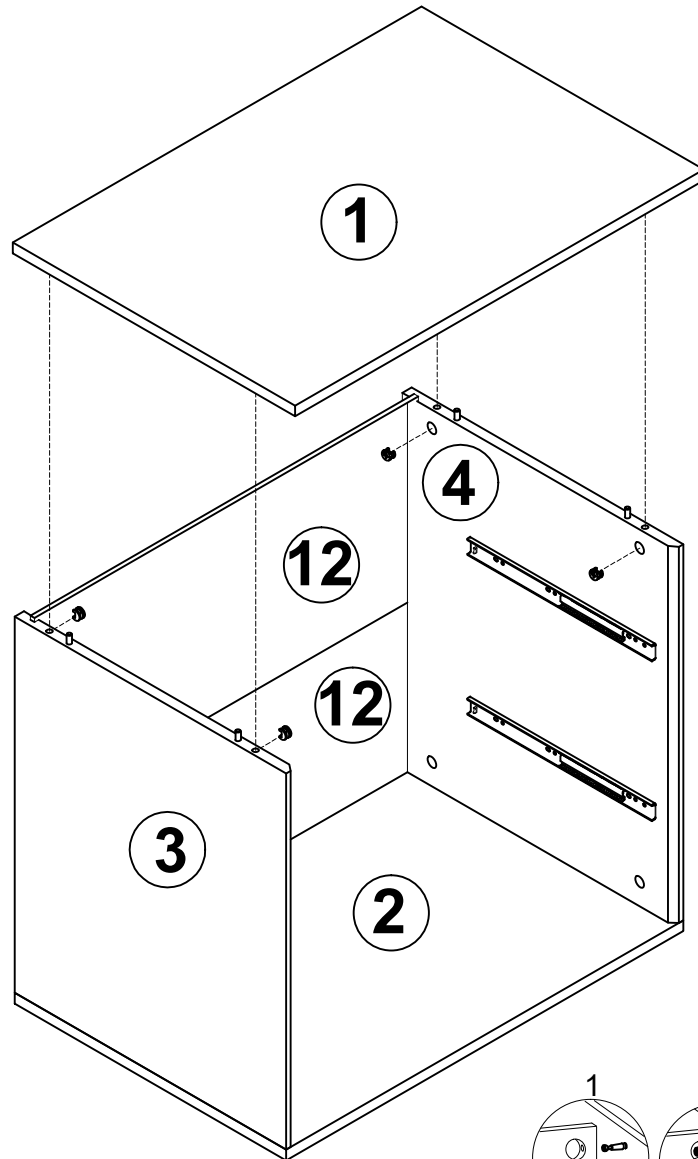


A

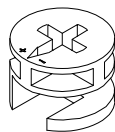


[x4]

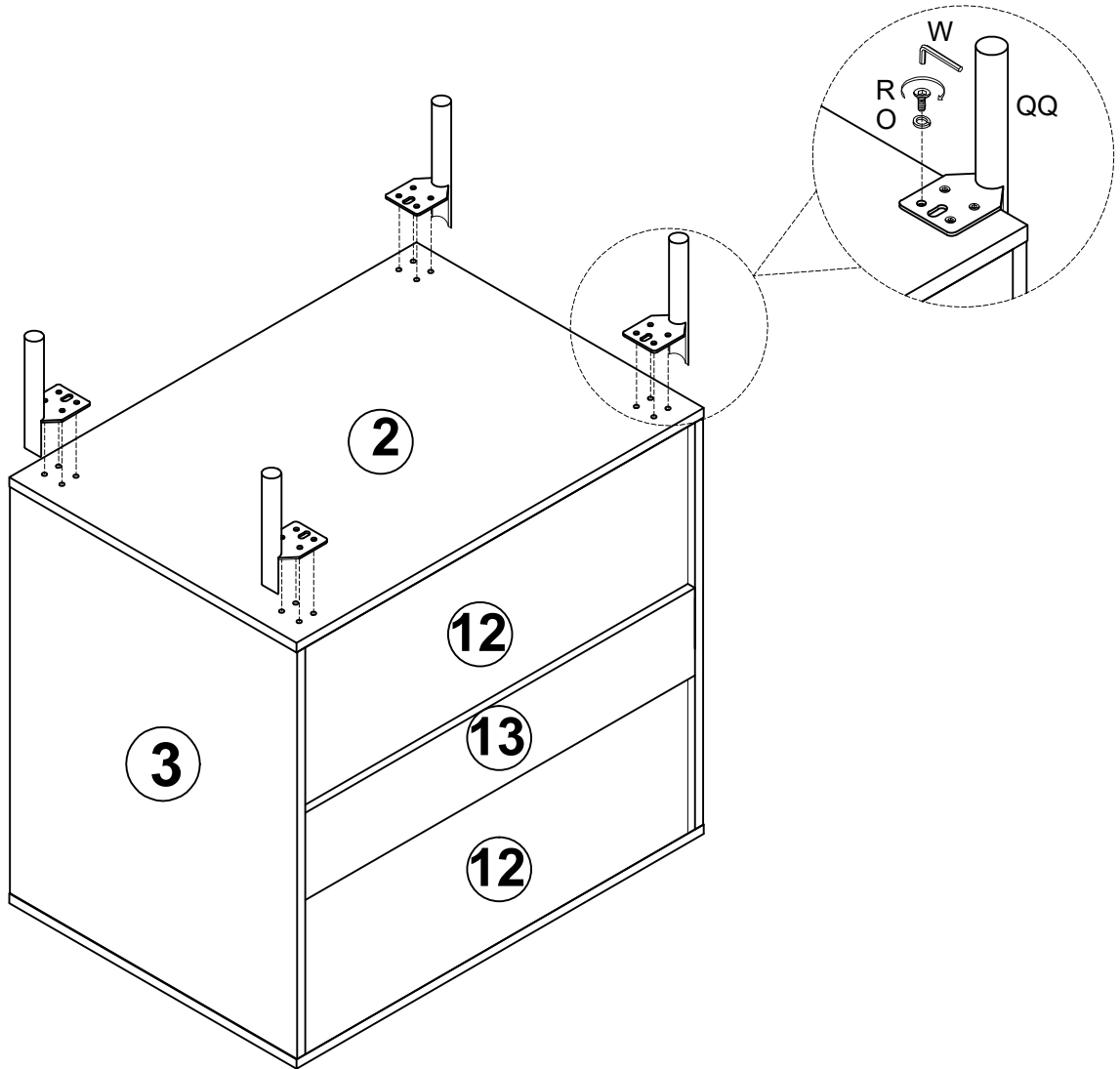
7



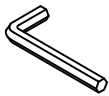
B



[x4]



W



[x1]

R



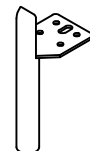
[x16]

O

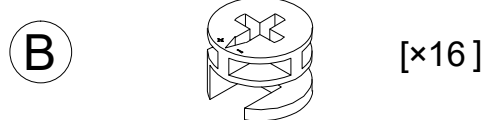
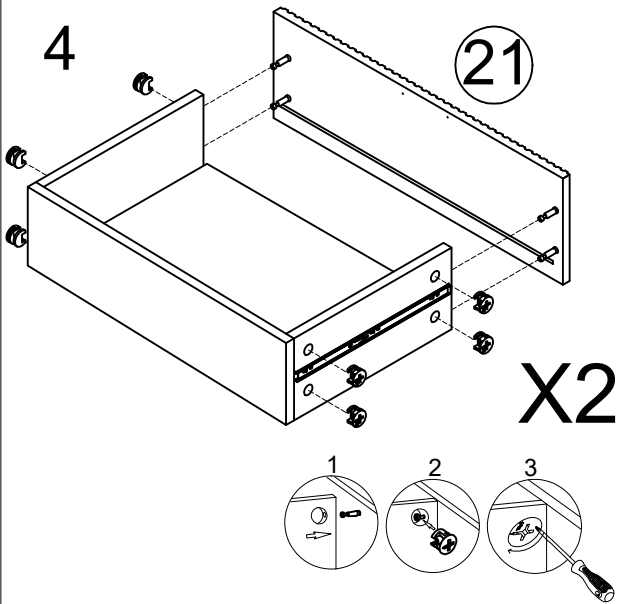
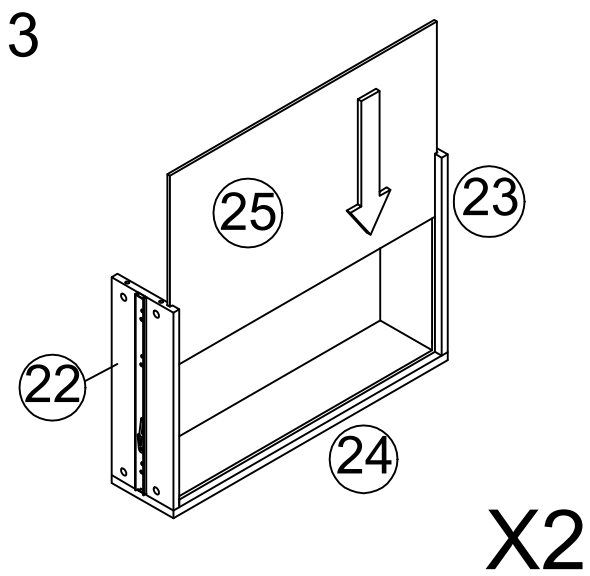
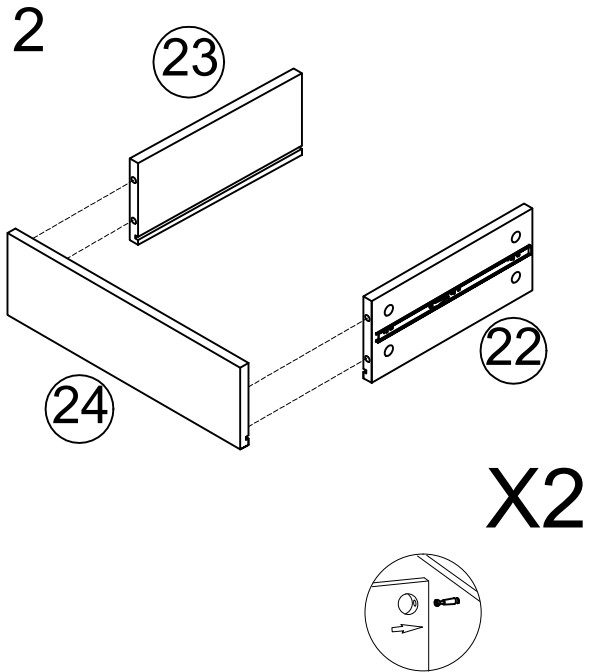
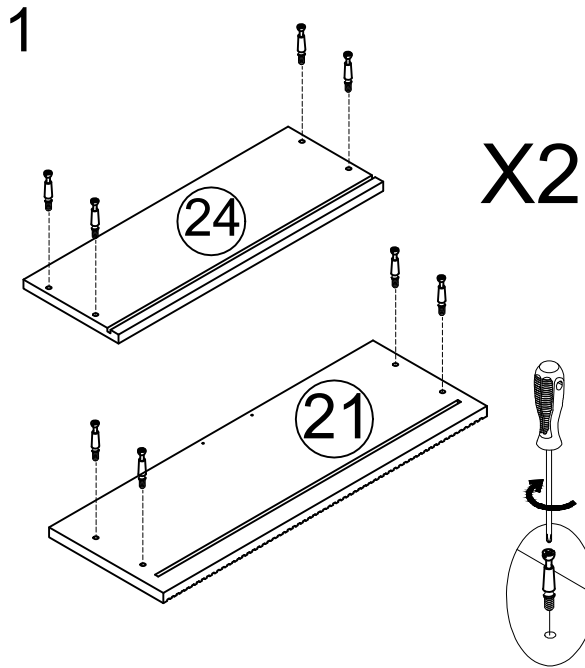


[x16]

QQ

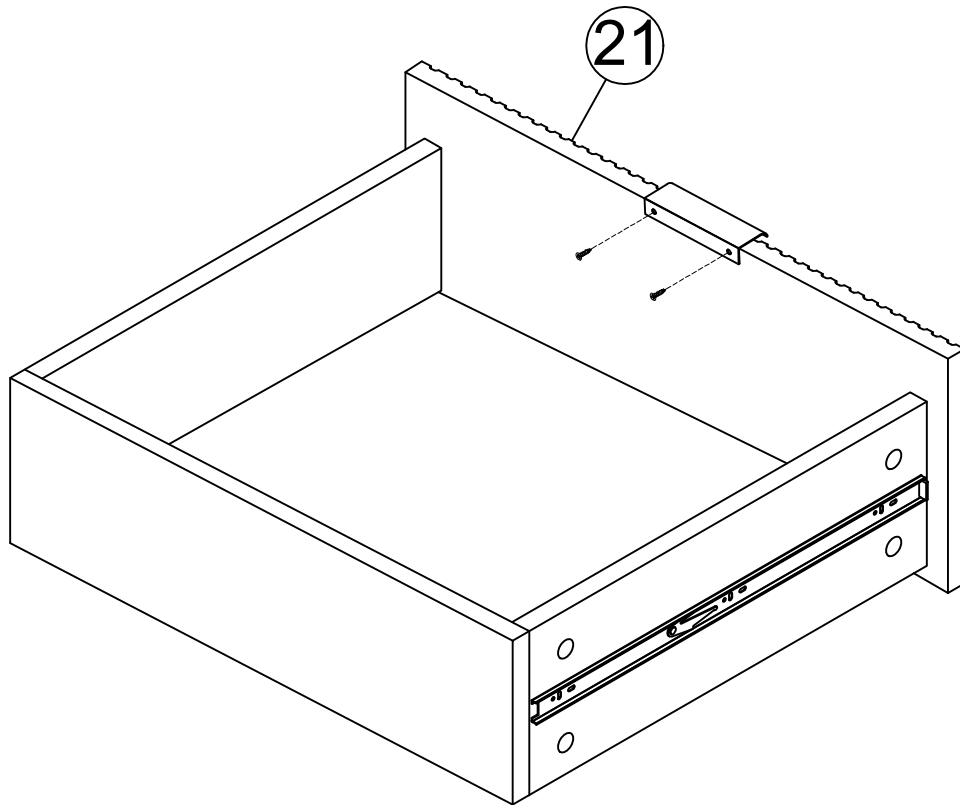


[x4]



10

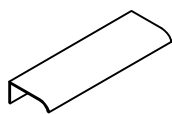
---



X2

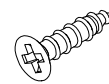
---

H

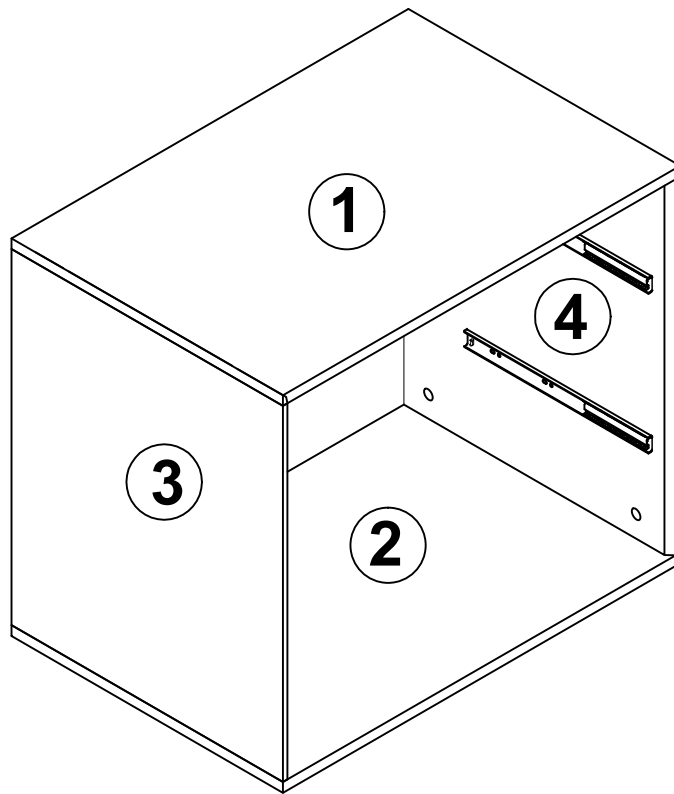


[ x2 ]

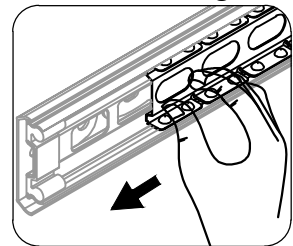
AA

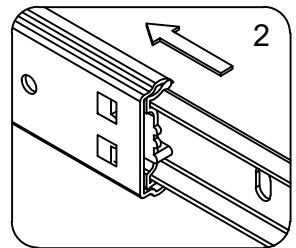
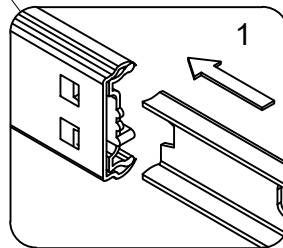
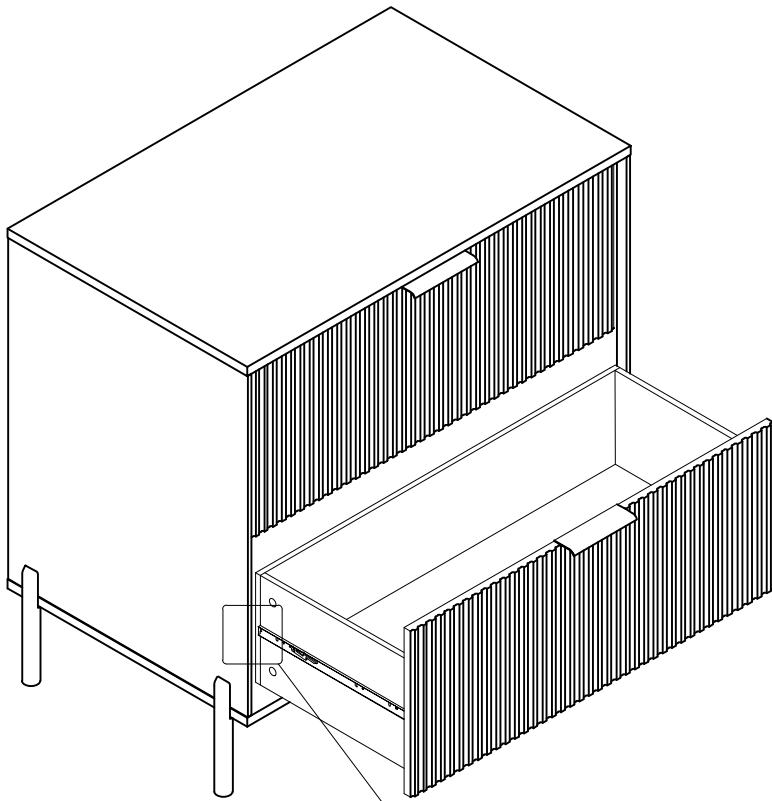


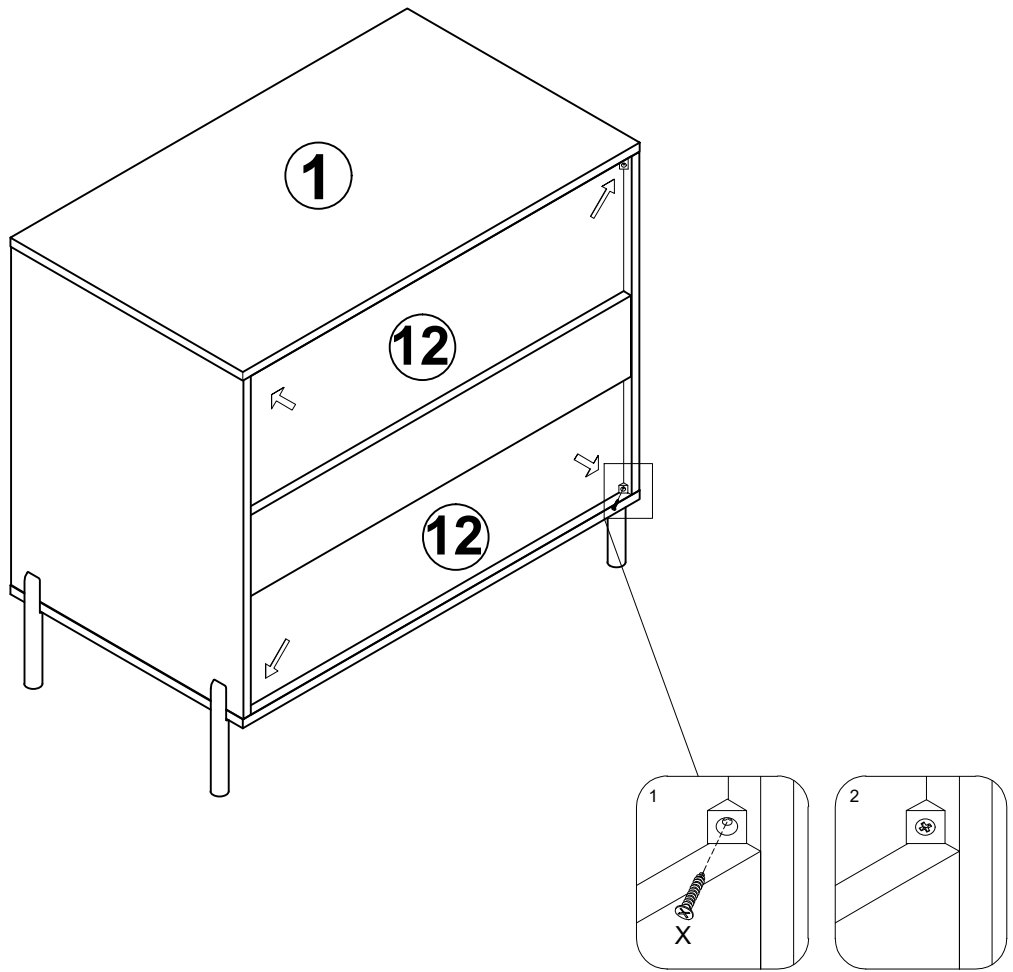
[ x4 ]



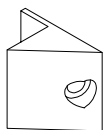
Please pull the sliding cage to the front edge.





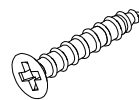


F

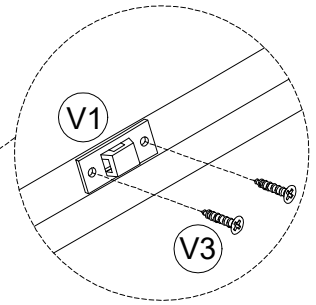
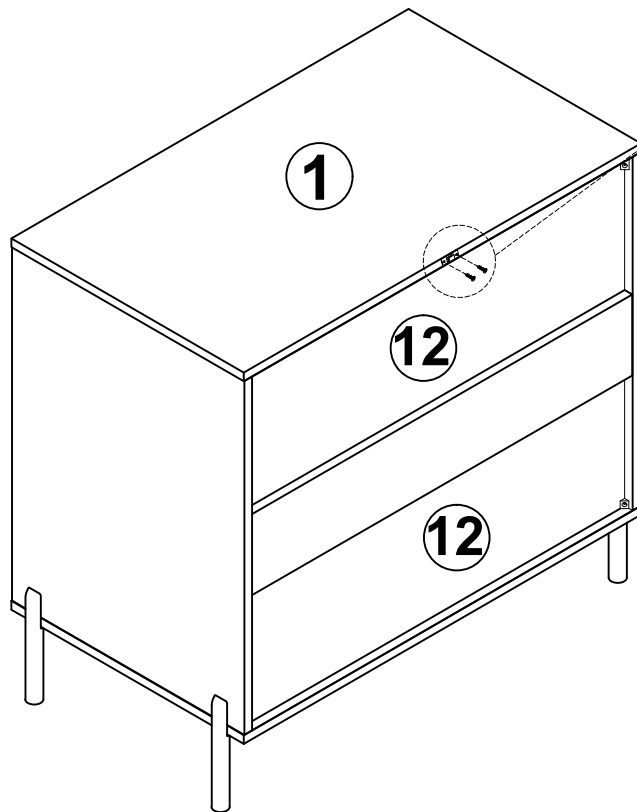


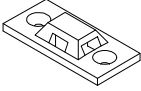
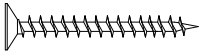
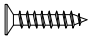
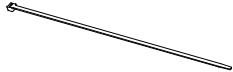
[x4]

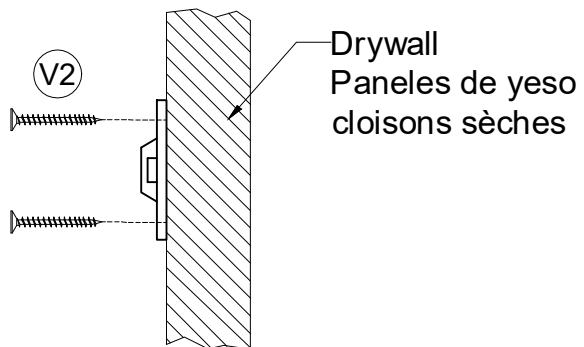
X



[x4]



V1		x2
V2		x2
V3		x2
V4		x1



V



[x1]

