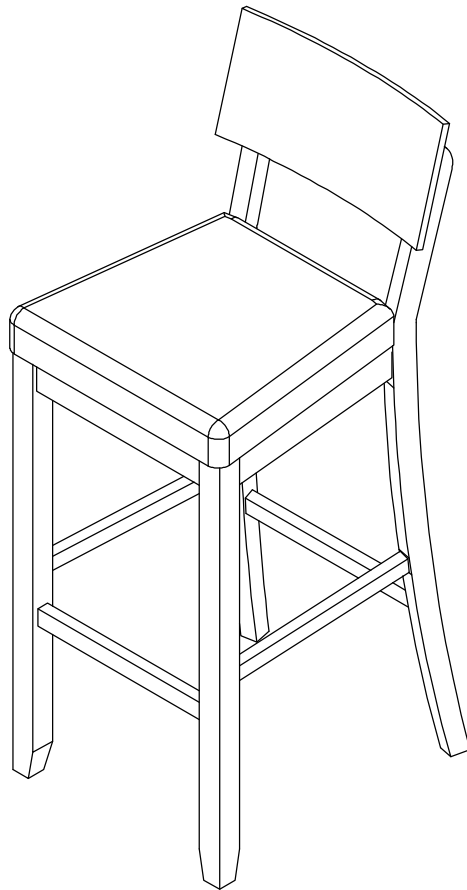


**BAR STOOL GREY WASH  
TABOURET DE BAR, FINI AU BADIGEON GRIS  
TABURETE DE BAR, ACABADO DE LECHADA GRIS**



**WE ARE HERE TO HELP! BEFORE YOU RETURN IT - CONTACT US.**

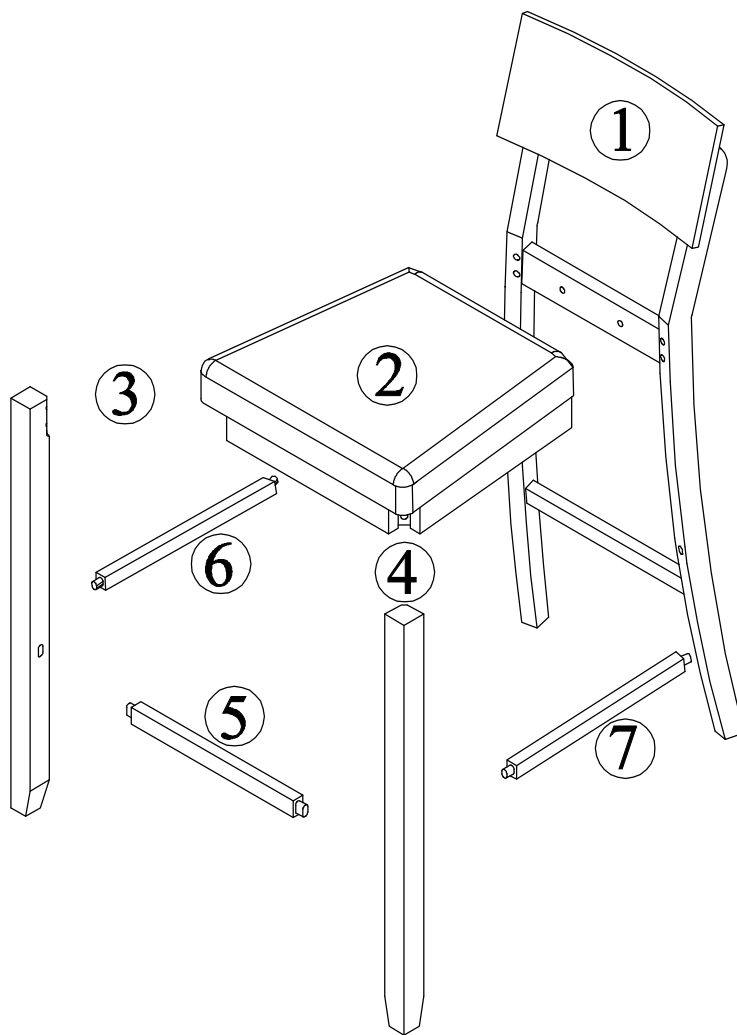
WE DO OUR BEST TO INSURE THAT YOUR FURNITURE ARRIVES IN EXCELLENT CONDITION. IN THE EVENT THAT A PART IS DAMAGED OR MISSING, WE WILL BE HAPPY TO PROVIDE YOU WITH REPLACEMENT PARTS, AT NO CHARGE, WITHIN 30 DAYS OF PURCHASE, PROVIDING THE PARTS ARE AVAILABLE IN OUR WAREHOUSE AND THE ITEM PURCHASED IS PART OF OUR CURRENT INVENTORY. IN ORDER TO RECEIVE SPARE PARTS, AT NO CHARGE, YOU MUST PROVIDE PROOF OF PURCHASE WITHIN 30 DAYS.

IF YOU NEED ASSISTANCE WITH ASSEMBLY OR REPLACEMENT PARTS, PLEASE CALL CUSTOMER SERVICE, PRIOR TO RETURNING THE ITEM TO THE STORE.

OR VISIT OUR WEB SITE TO ORDER SPARE PARTS AND FOR CARE INSTRUCTIONS ON YOUR NEWLY PURCHASED FURNITURE.

## PART IDENTIFICATION:

CODE	DESCRIPTION	QTY
1	CHAIR BACK	01
2	SEAT FRAME	01
3	LEFT LEG	01
4	RIGHT LEG	01
5	FOOTREST	01
6	LEFT-SIDE STRETCHER	01
7	RIGHT-SIDE STRETCHER	01

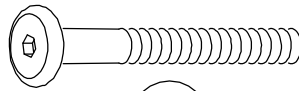


## HARDWARE IDENTIFICATION:



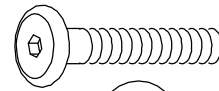
**H1**

**Bolt Ø 1/4"x3-1/8"**  
**(4 pcs)**  
**Boulon Ø 1/4pox3-1/8po**  
**(4 pièces)**  
**Tornillo Ø 1/4"x3-1/8"**  
**(4 piezas)**



**H2**

**Bolt Ø 1/4"x2-3/8"**  
**(4 pcs)**  
**Boulon Ø 1/4pox2-3/8po**  
**(4 pièces)**  
**Tornillo Ø 1/4"x2-3/8"**  
**(4piezas)**



**H3**

**Bolt Ø 1/4"x1-9/16"**  
**(2 pcs)**  
**Boulon Ø 1/4pox1-9/16po**  
**(2 pièces)**  
**Tornillo Ø 1/4"x1-9/16"**  
**(2 piezas)**



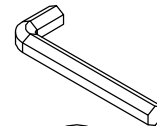
**H4**

**Spring Washer Ø1/4"**  
**(10 pcs)**  
**Rondelle à ressort Ø1/4po**  
**(10 pièces)**  
**Arandela de resorte Ø1/4"**  
**(10 piezas)**



**H5**

**Flat Washer Ø1/4"x19mm**  
**(10 pcs )**  
**Rondelle plate Ø1/4pox19mm**  
**(10 pièces )**  
**Arandela plana Ø1/4"x19mm**  
**(10 piezas )**



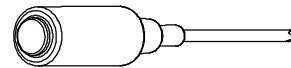
**H6**

**Allen Key 4mm**  
**(1pc)**  
**Clé Allen 4mm**  
**(1 pièce)**  
**Liave Allen 4mm**  
**(1 pieza)**



**H7**

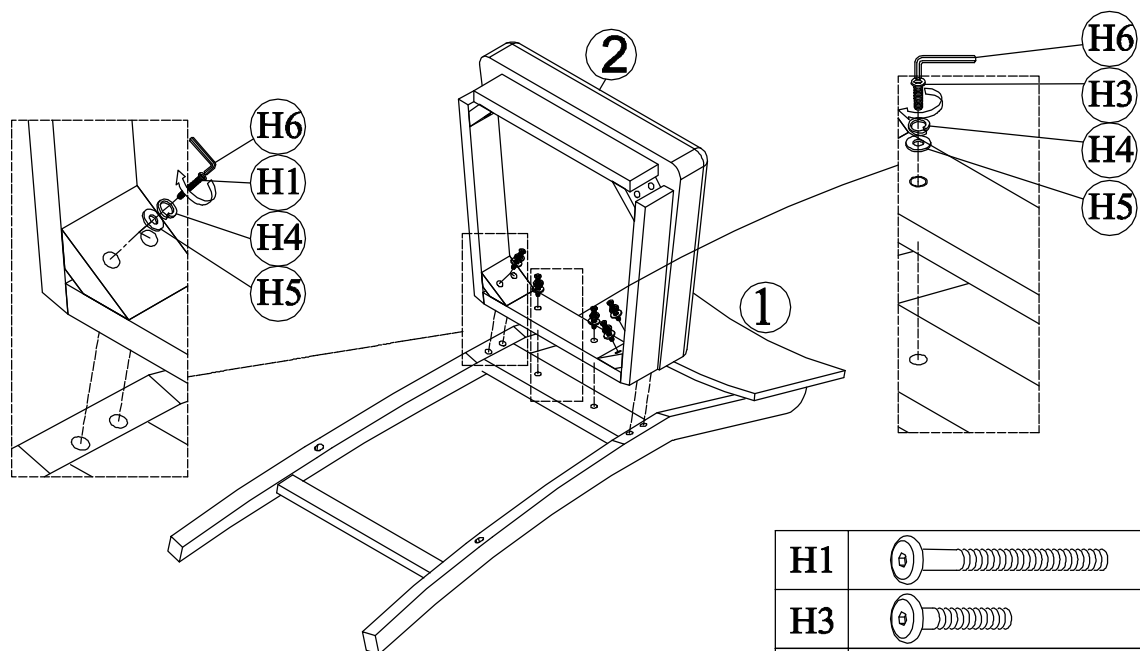
**Wood Screw Ø4x1-3/4"**  
**(6 pcs)**  
**Vis à tête plate Ø4x1-3/4po**  
**(6 pièces)**  
**Tornillo de cabeza redonda Ø4x1-3/4"**  
**(6 piezas)**



**H8**

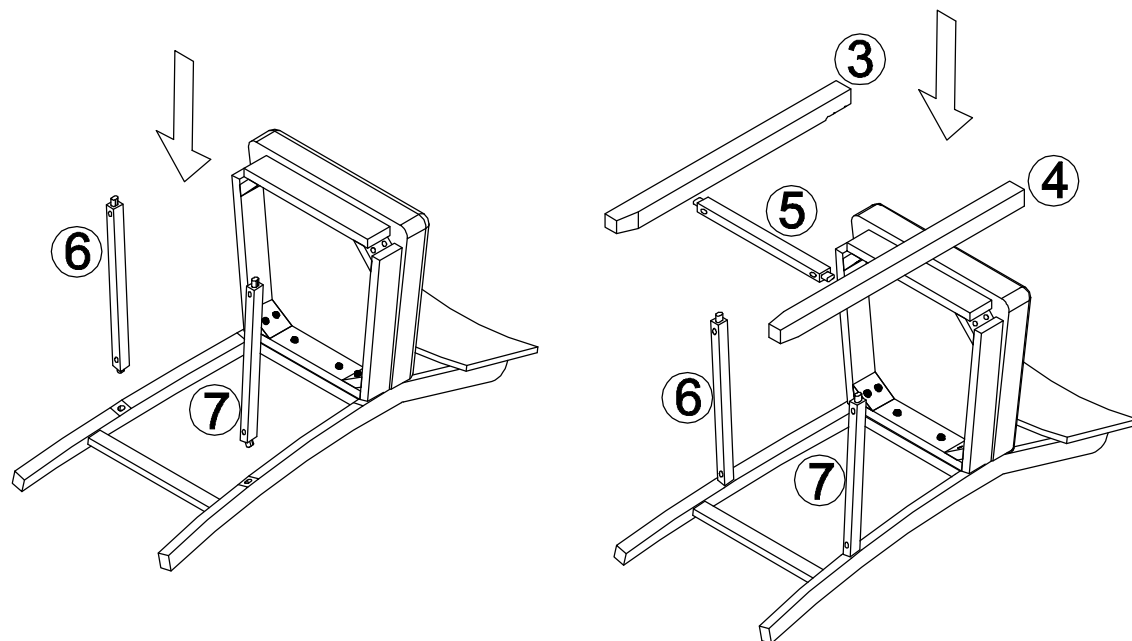
**Screwdriver not included**  
**(1pcs)**  
**Tournevis non fourni.**  
**(1 pièces)**  
**Desarmador no incluido.**  
**(1 piezas)**

**STEP 1:**

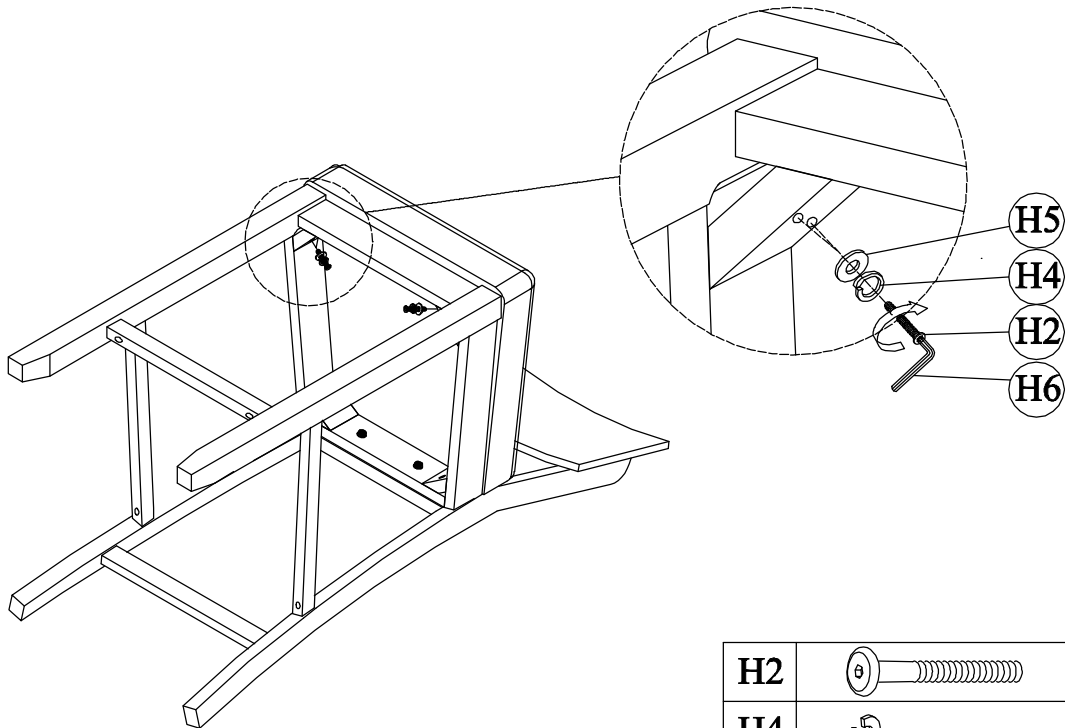


H1		4
H3		2
H4		6
H5		6
H6		1

**STEP 2:**



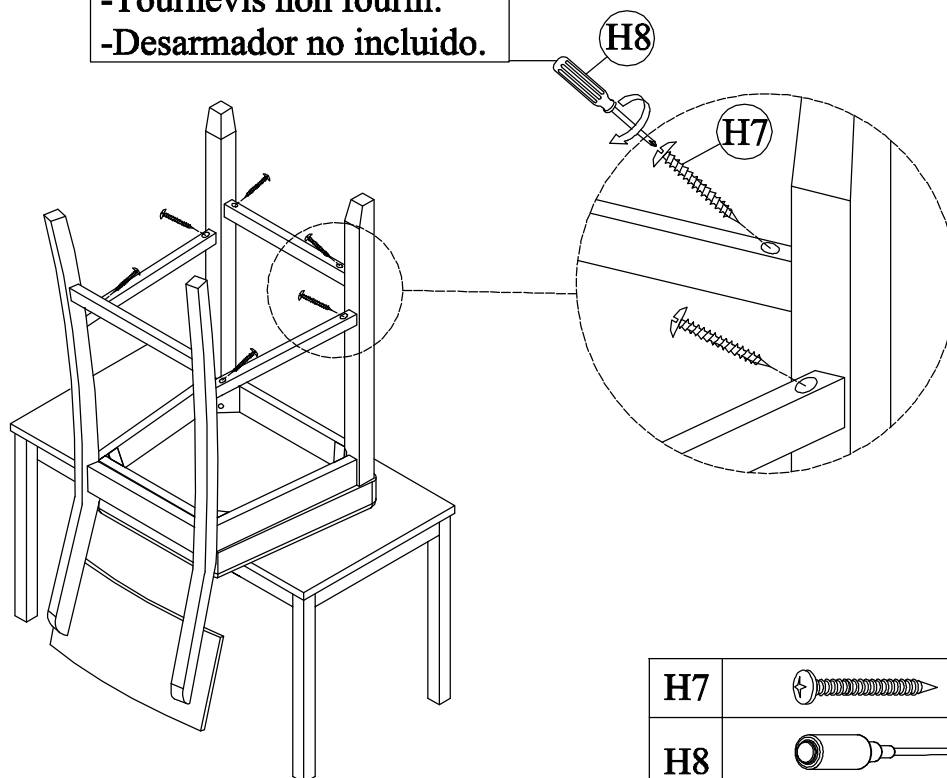
**STEP 3:**



H2		4
H4		4
H5		4
H6		1

**STEP 4:**

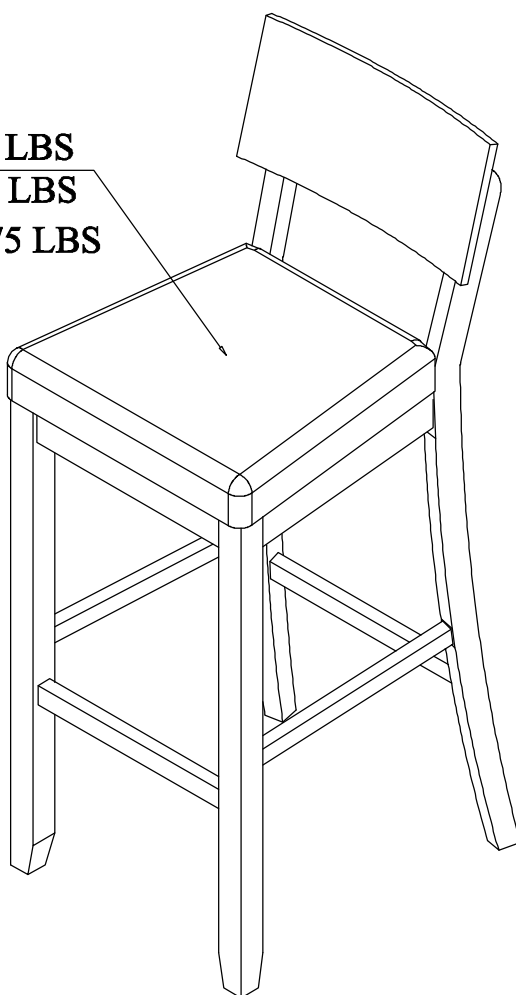
-Screwdriver not included  
 -Tournevis non fourni.  
 -Desarmador no incluido.



H7		6
H8	 Not included	1

**COMPLETED ASSEMBLY  
ASSEMBLAGE TERMINÉ  
ENSAMBLAJE TERMINADO**

**WEIGHT LIMIT 275 LBS  
POIDS LIMITE : 275 LBS  
LÍMITE DE PESO:275 LBS**



# **LIMITED 6 MONTHS WARRANTY**

## **GARANTIE LIMITÉE DE 6 MOIS**

### **GARANTÍA LIMITADA DE 6 MESES**

#### **WHAT IS COVERED**

This product is covered under our manufacturer's 6 months limited warranty. To ensure your complete satisfaction, this warrants to the original purchaser that the supplied item is free from defects in material and workmanship, as of the date of purchase, and that it will under normal use and proper care, remain so for six months after the date of purchase.

Replacement of missing or initially defective parts will be sent, at no charge, for a period of 30 days from the date of purchase with valid proof of purchase providing the parts are available in our warehouse and the item purchased is part of our current inventory.

#### **WHAT IS NOT COVERED**

It remains the customer's responsibility for freight and packaging charges to and from the customer service center. Labor and materil charges to remove or replace parts under this warranty are not covered. This warranty does not cover: Furniture used for commercial purposes, failures caused by improper installation assembly or by improper care, unreasonable or abusive use, freeze damage, acts of God, rust, purchased parts or return freight and packaging charges. Proof of purchase ( dated register receipt) is required for this warranty claims.

#### **HOW TO OBTAIN SERVICE**

For further information, please contact our customer service department.

MADE IN VIETNAM  
FABRIQUÉ AU VIETNAM  
HECHO EN VIETNAM

#### **QU'EST-CE QUI EST COUVERT**

Ce produit est couvert sous une garantie limitée de 6 mois offerte par le fabricant. Afin d'assurer votre entière satisfaction, cela garantit à l'acheteur original que le produit fourni est exempt de défauts de matériaux et de fabrication à compter de la date d'achat, et ce, sous des conditions d'utilisation normales et de soins adéquats, valide pendant six mois après la date d'achat.

Le remplacement de pièces manquantes ou défectueuses dès le départ sera envoyé, sans frais, pour une période de 30 jours suivant la date d'achat avec une preuve d'achat valide pourvu que les pièces soient disponibles dans notre entrepôt et que l'article acheté fait partie de notre inventaire actuel.

#### **QU'EST-CE QUI N'EST PAS COUVERT**

Il y va de la responsabilité du client de ouvrir les frais de transport et d'emballage vers et à partir du centre de service après-vente. Les frais de la main-d'oeuvre et des matériaux pour retirer les pièces ou les remplacer sous cette garantie ne sont pas couverts.

Cette garantie ne couvre pass: les meubles utilisés à des fins commerciales, les défaillances causées par un mauvais assemblage ou entretien( sans dépasser les limites de poids). l'utilisation déraisonnable ou abusive, les dommages causés par le gel, la rouille, les frais de transport et d'emballage pour des pièces achetées ou retournées. Une preuve d'achat( reçu de caisse daté) est requise pour les réclamations sous garantie.

#### **COMMENT FAIRE POUR OBTENIR DU SERVICE**

Pour de plus amples renseignements, veuillez communiquer avec notre département du service à la clientèle.

#### **QUÉ ESTÁ CUBIERTO**

Este producto está cubierto por la garantía limitada de 6 meses de nuestro fabricante. Para asegurar su total satisfacción, ésta garantiza al comprador original que el artículo proporcionado se encuentra libre de defectos materiales y de fabricación, a partir de la fecha de compra, y que permanecerá en tal estado, sometido a un uso normal y cuidados adecuados, durante los seis meses posteriores a la fecha de la compra.

Las partes faltantes o que presenten defectores al inicio de ese período de tiempo serán enviadas sin cargo, durante un lapso de 30 días a partir de la fecha de compra, mediante la presentación de un comprobante de compra válido, siempre que las partes estén disponibles en nuestro almacén y el artículo adquirido sea parte de nuestro inventario actual.

#### **QUE' NO ESTÁ CUBIERTO**

El cliente asumirá los costos de flete y empaque hacia y desde el centro de servicio de cliente. Los cargos de material y mano de obra para extraer o mreemplazar partes en el marco de la garantía no están cubiertas.

Esta garantía no cubre: muebles utilizados con fines comerciales, fallas causadas por montaje de instalación inadecuados o uso indebido( se recomienda no exceder los límites de peso), uso no razonable o abusivo, daños por congelación, oxidación, partes compradas, flete de devolución y cargos de empaque. Se exigirá el comprobante de compra( la factura de registro con fecha) para hacer valer la garantía.

#### **CÓMO OBTENER SERVICIO**

Si desea más información, póngase en contacto con nuestro departamento de servicio al cliente.