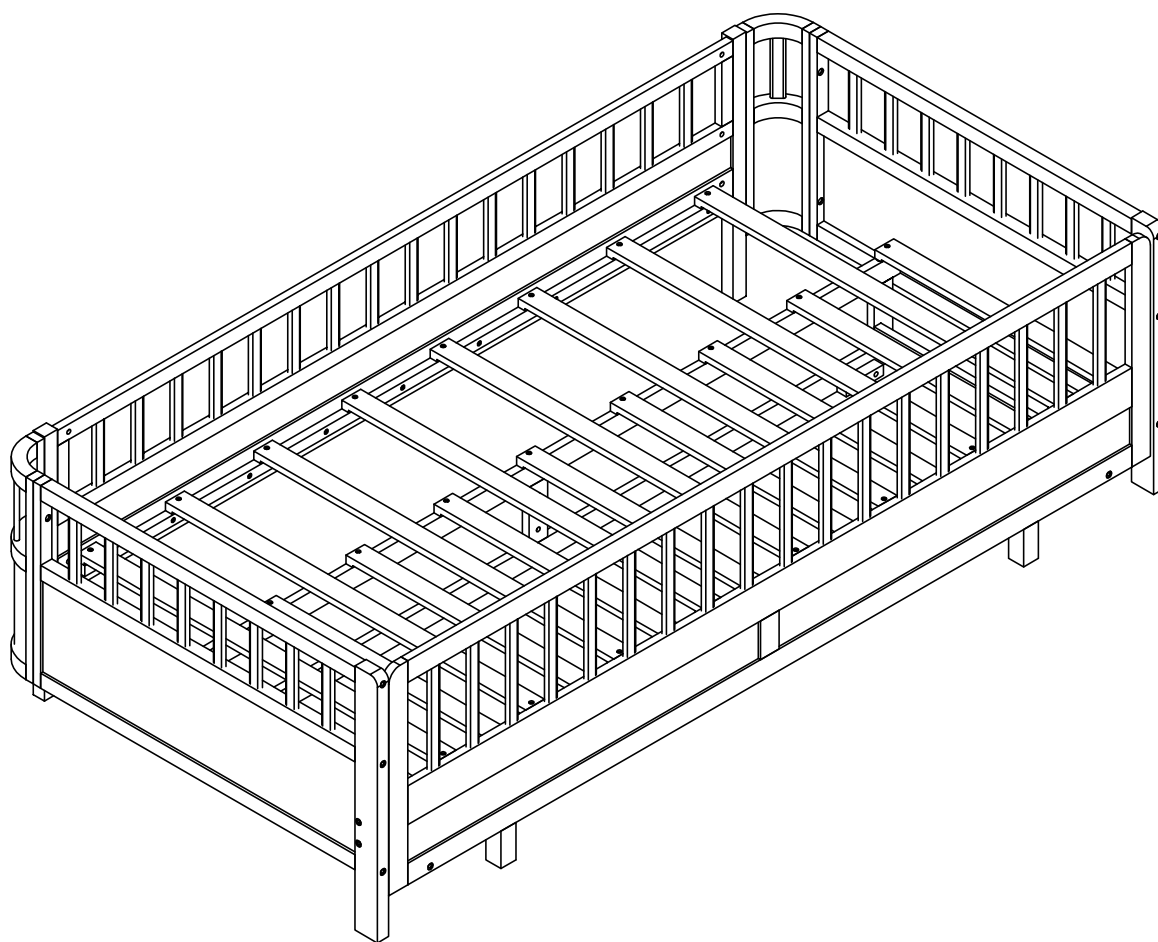


# ASSEMBLY INSTRUCTION

W00267-1/2  
Platform bed

# INSTRUCTIONS DE MONTAGE

W00267-1/2  
Lit plateforme



Bed type  
Twin XL Standard

Length  
80"

Width  
38"

Thickness  
8" max

Type de lit  
Twin XL Standard

Longueur  
80"

Largeur  
38"

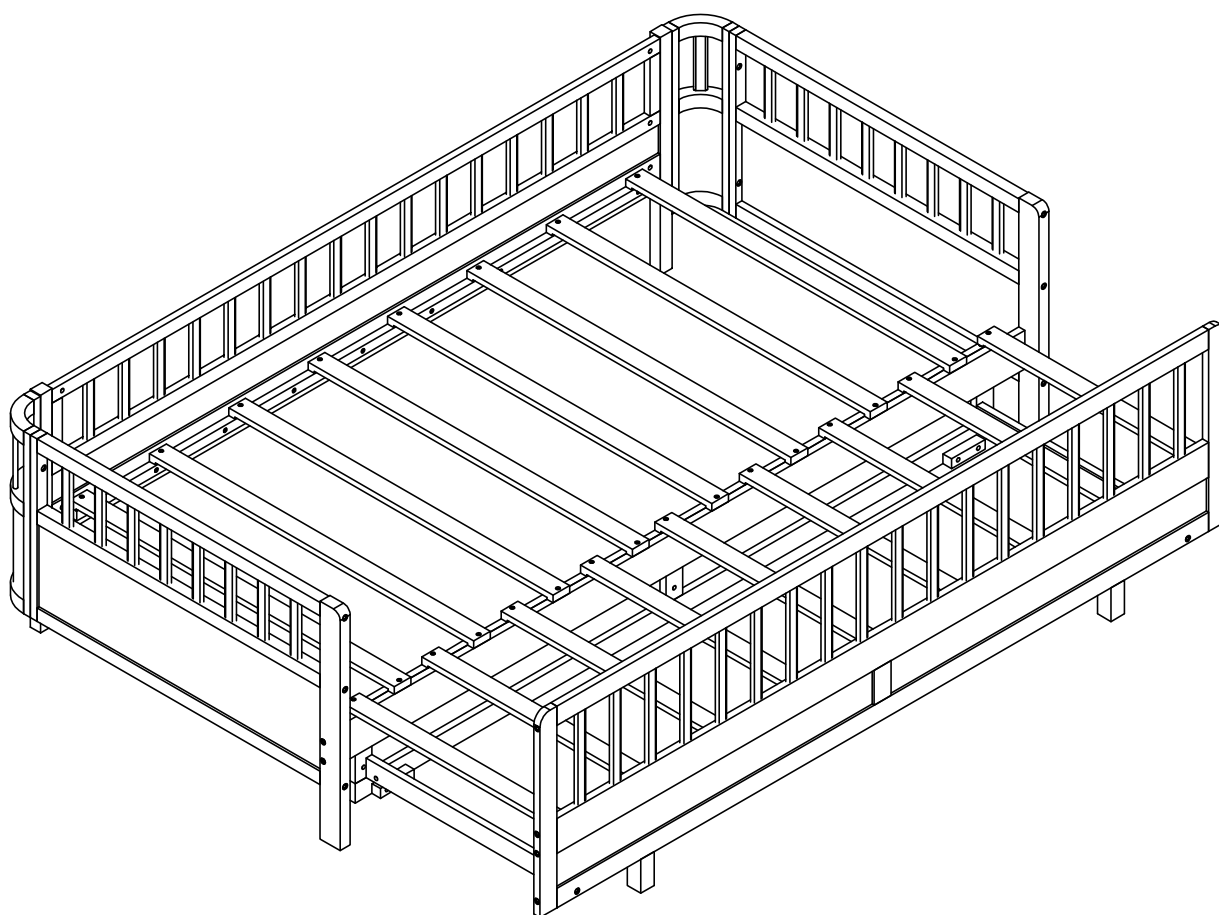
Épaisseur  
8" maximum

# ASSEMBLY INSTRUCTION

W00267-1/2  
Platform bed

# INSTRUCTIONS DE MONTAGE

W00267-1/2  
Lit plateforme



Bed type  
QUEEN Standard

Length  
80"

Width  
60"

Thickness  
8" max

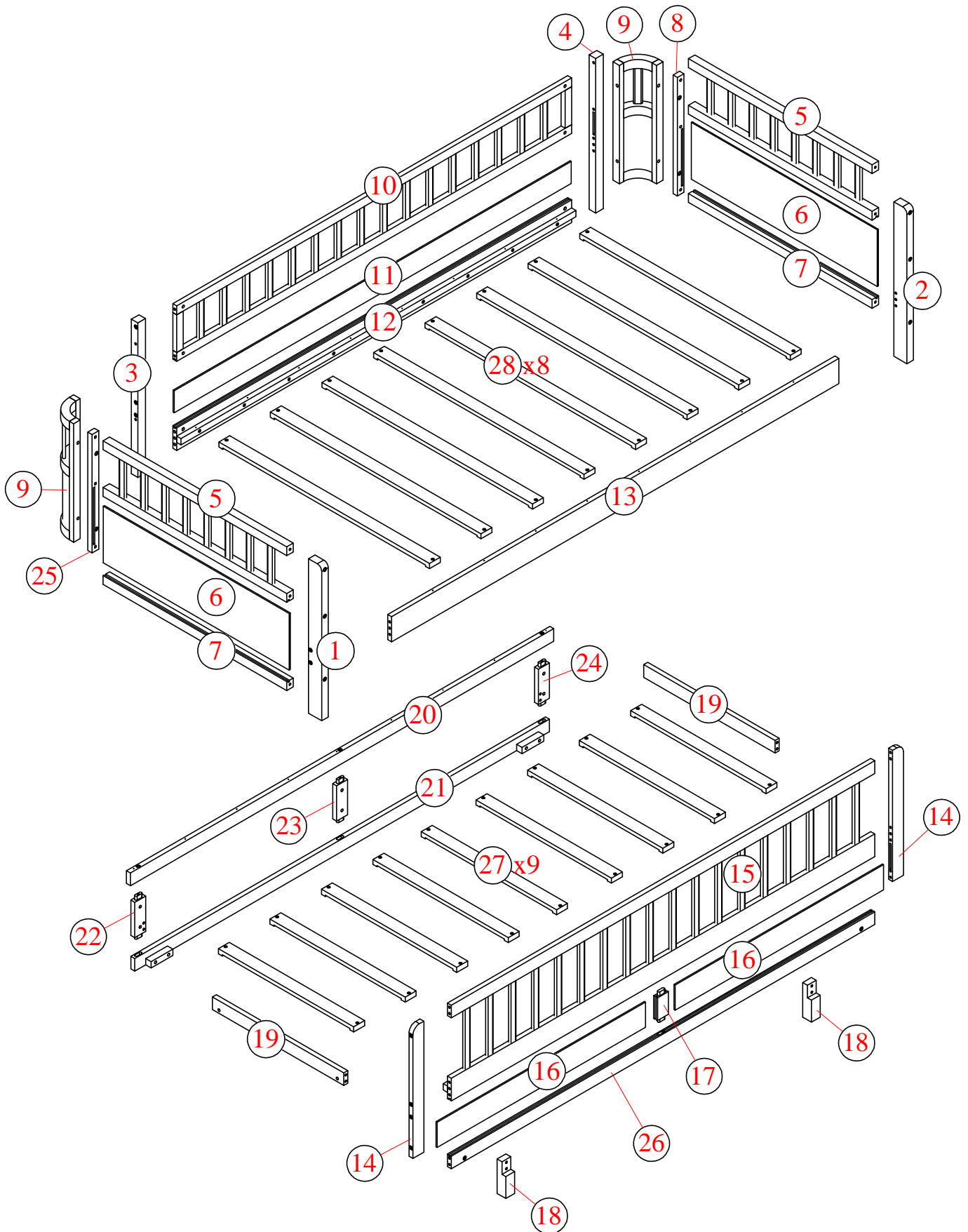
Type de lit  
REINE Standard

Longueur  
80"

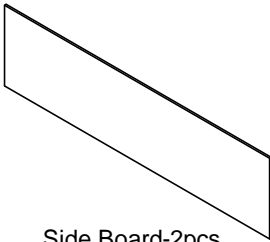

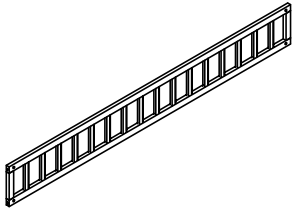
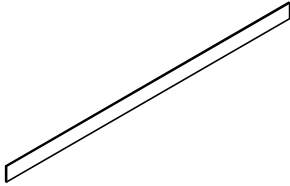
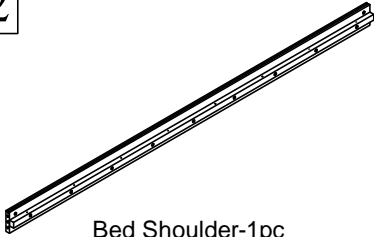
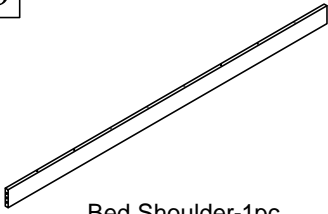
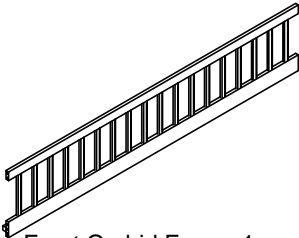
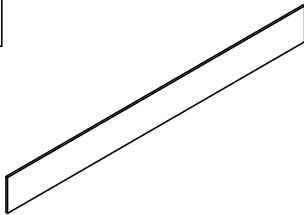
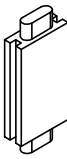
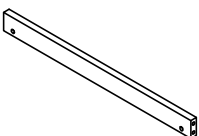
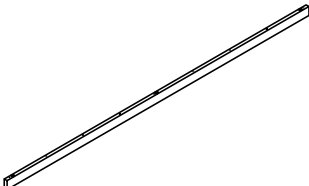
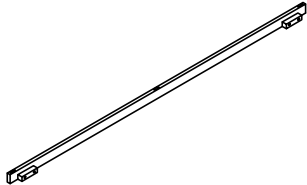
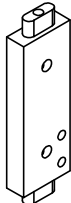
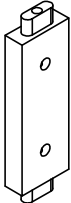
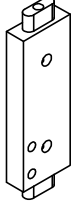

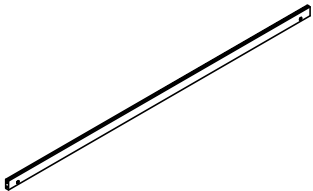
Largeur  
60"

Épaisseur  
8" maximum





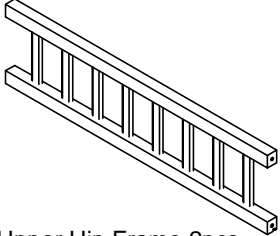
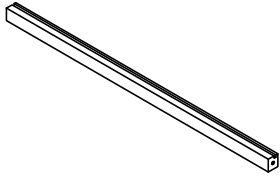
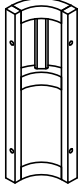

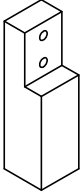
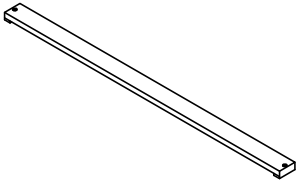
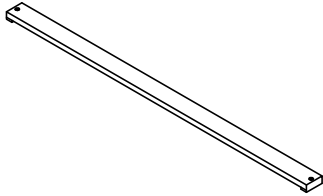
Detail View  
vue détaillée



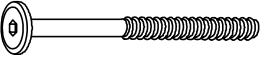



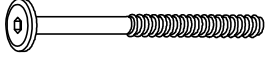


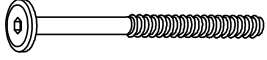


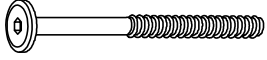

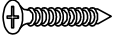
**Part List (W00267-1/2)**  
**Liste des pièces (W00267-1/2)**

<p><b>6</b></p>  <p>Side Board-2pcs Buffet</p>	<p><b>8</b></p>  <p>Standing Hip Puzzle-1pc Puzzle de la hanche debout</p>	<p><b>10</b></p>  <p>Rear Railing Frame-1pc Cadre de garde-corps arrière</p>
<p><b>11</b></p>  <p>Next Board-1pc Prochain conseil</p>	<p><b>12</b></p>  <p>Bed Shoulder-1pc Épaule du lit</p>	<p><b>13</b></p>  <p>Bed Shoulder-1pc Épaule du lit</p>
<p><b>15</b></p>  <p>Front Orchid Frame-1pc Cadre d'orchidée avant</p>	<p><b>16</b></p>  <p>Previous Board-2pcs Conseil précédent</p>	<p><b>17</b></p>  <p>Standing Puzzle-1pc Puzzle debout</p>
<p><b>19</b></p>  <p>Bottom Brace-2pcs Renfort inférieur</p>	<p><b>20</b></p>  <p>Top Bar: 1pc Barre supérieure</p>	<p><b>21</b></p>  <p>Bottom Bar: 1pc Barre inférieure</p>
<p><b>22</b></p>  <p>Standing Puzzle-1pc Puzzle debout</p>	<p><b>23</b></p>  <p>Standing Puzzle-1pc Puzzle debout</p>	<p><b>24</b></p>  <p>Standing Puzzle-1pc Puzzle debout</p>
<p><b>25</b></p>  <p>Standing Hip Puzzle-1pc Puzzle de la hanche debout</p>	<p><b>26</b></p>  <p>Bottom Bar: 1pc Barre inférieure</p>	

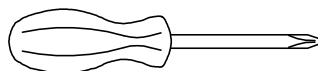
**Part List (W00267-2/2)**  
**Liste des pièces (W00267-2/2)**

<p><b>1</b></p>  <p>Left Front Leg-1pc Jambe avant gauche</p>	<p><b>2</b></p>  <p>Right Front Leg-1pc Jambe avant droite</p>	<p><b>3</b></p>  <p>Left Hind Leg-1pc Patte arrière gauche</p>
<p><b>4</b></p>  <p>Right Hind Leg-1pc Patte arrière droite</p>	<p><b>5</b></p>  <p>Upper Hip Frame-2pcs Cadre de hanche supérieur</p>	<p><b>7</b></p>  <p>Lower Hip Bar-2pcs Barre de hanche inférieure</p>
<p><b>9</b></p>  <p>Curved Frame-2pcs Cadre courbé</p>	<p><b>14</b></p>  <p>Frame Standing Puzzle-2pcs Puzzle Cadre Debout</p>	<p><b>18</b></p>  <p>Front Legs-2pcs pattes avant</p>
<p><b>27</b></p>  <p>Slat -9pcs Lamelle</p>	<p><b>28</b></p>  <p>Slat -8pcs Lamelle</p>	




**Hardware List (W00267-2/2)**  
**Liste du matériel (W00267-2/2)**

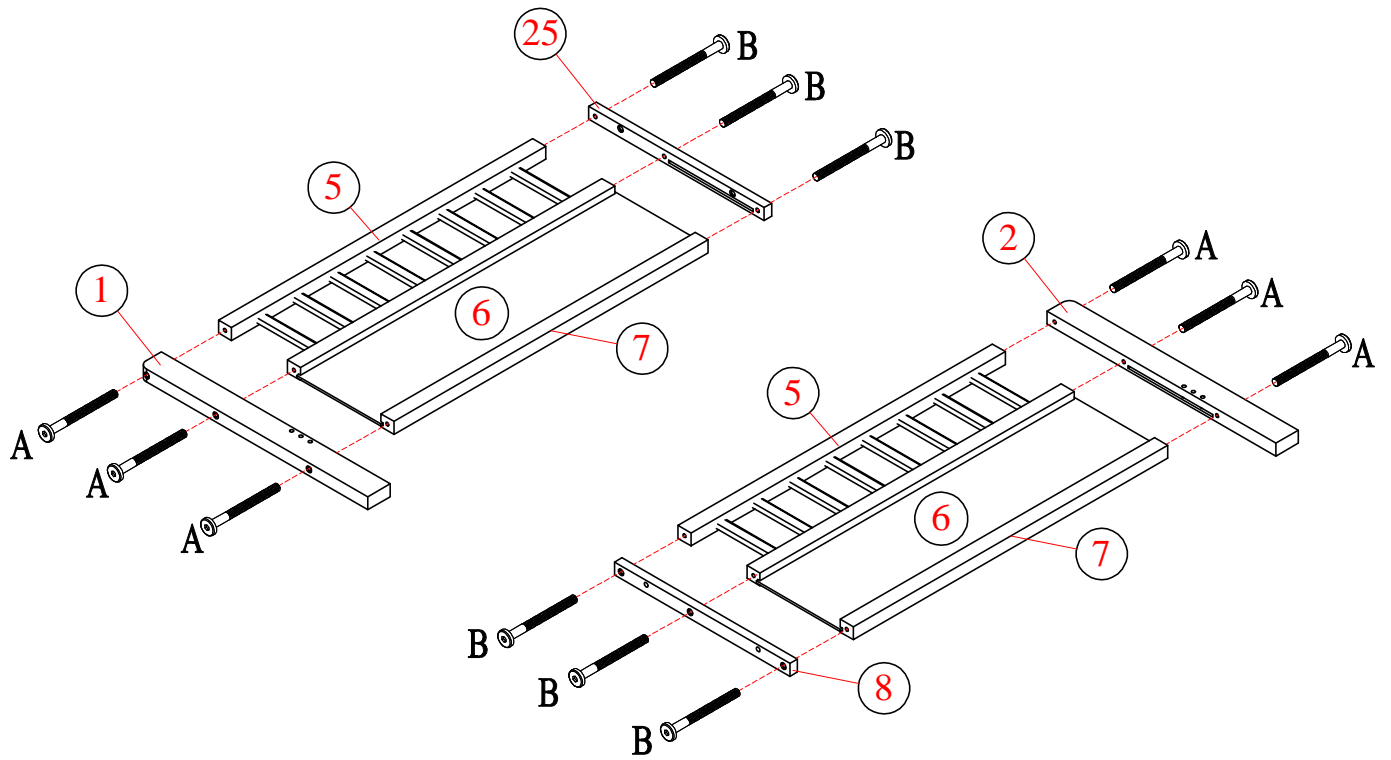
<p><b>A</b></p>  <p>Ø1/4" x 80mm</p>	<p><b>B</b></p>  <p>Ø1/4" x 35mm</p>	<p><b>C</b></p>  <p>Ø1/4" x 13mm</p>
<p>Hex-head bolt (6pcs) Boulon à tête hexagonale</p>	<p>Hex-head bolt (14pcs) Boulon à tête hexagonale</p>	<p>Horizontal-hole bolt (30pcs) Boulon à trou horizontal</p>
<p><b>D</b></p>  <p>Ø8 x 30mm</p>	<p><b>E</b></p>  <p>Ø1/4" x 70mm</p>	<p><b>F</b></p>  <p>Ø1/4" x 15mm</p>
<p>Wood dowel (14pcs) cheville en bois</p>	<p>Hex-head bolt (12pcs) Boulon à tête hexagonale</p>	<p>Sleever nuts (4pcs) Écrous à manchon</p>
<p><b>G</b></p>  <p>Ø1/4" x 30mm</p>	<p><b>H</b></p>  <p>Ø1/4" x 90mm</p>	<p><b>I</b></p> 
<p>Hex-head bolt (4pcs) Boulon à tête hexagonale</p>	<p>Hex-head bolt (14pcs) Boulon à tête hexagonale</p>	<p>Sliding Wheel (2pcs) Roue coulissante</p>
<p><b>K</b></p>  <p>#4 x 30mm</p>	<p><b>L</b></p>  <p>Ø1/4" x 60mm</p>	<p><b>M</b></p>  <p>K4mm</p>
<p>Screw (34pcs) Vis</p>	<p>Hex-head bolt (4pcs) Boulon à tête hexagonale</p>	<p>Allen key (1pc) Clé Allen</p>
<p><b>N</b></p>  <p>#4 x 20mm</p> <p>Screw (4pcs) Vis</p>		

ASSEMBLY TOOLS REQUIRED ( NOT INCLUDED )  
 OUTILS D'ASSEMBLAGE REQUIS (NON INCLUS)







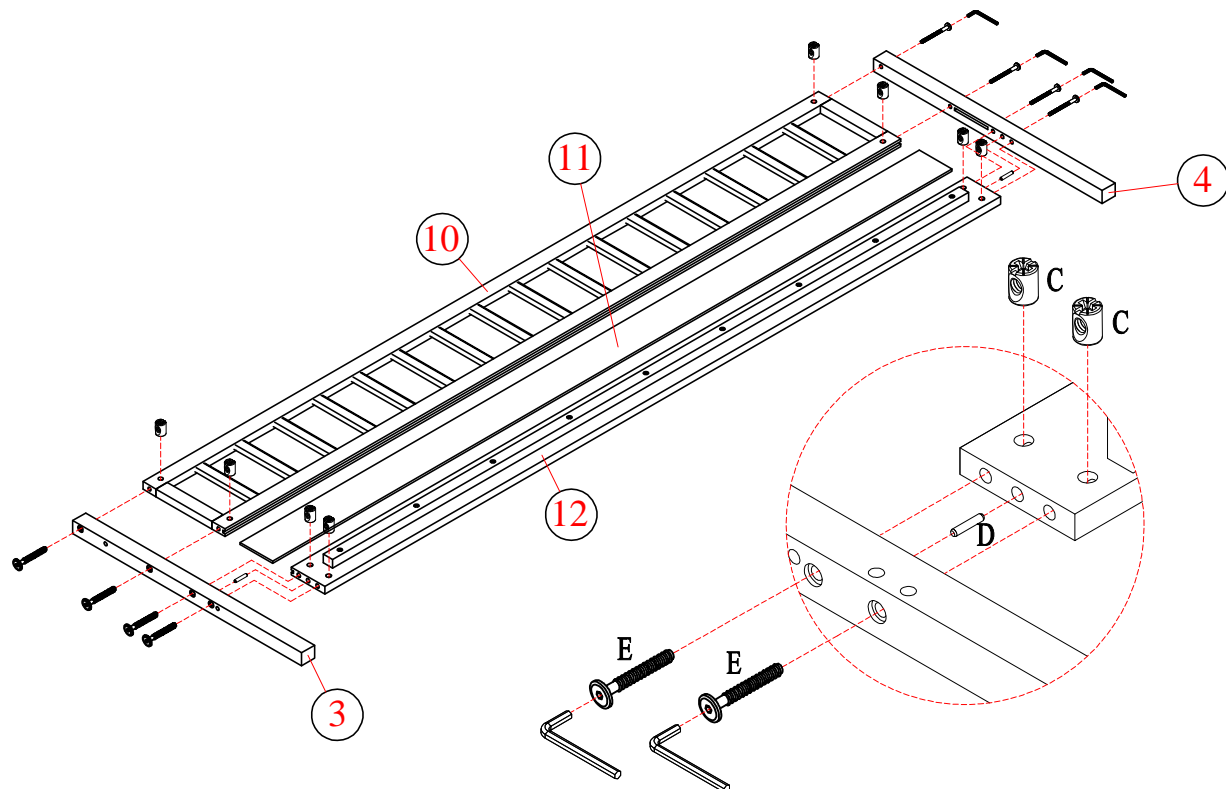
# STEP-ÉTAPE- 1

<b>A</b>		<b>B</b>		<b>M</b>	
	6PCS		6PCS		1PC





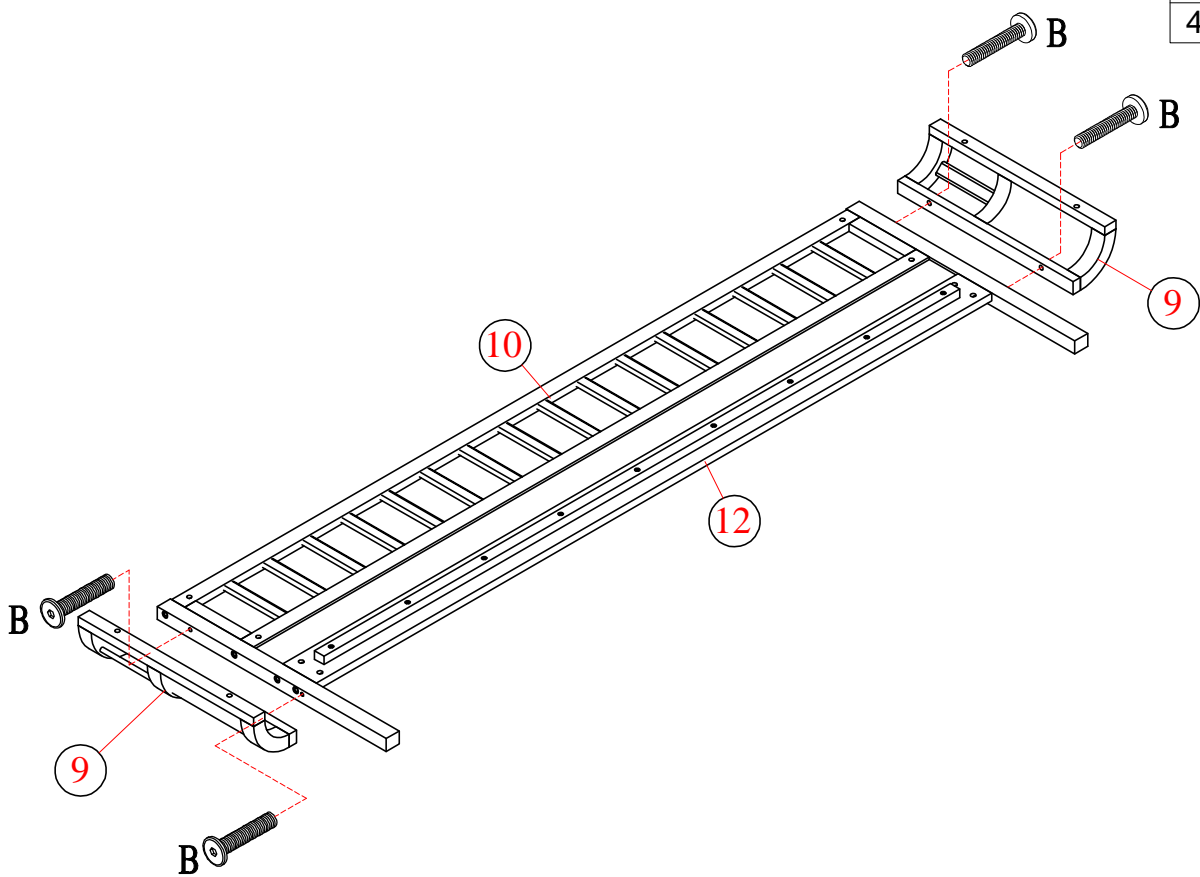
# STEP-ÉTAPE- 2

<b>D</b>		<b>E</b>		<b>C</b>		<b>M</b>	
	2PCS		8PCS		8PCS		1PC






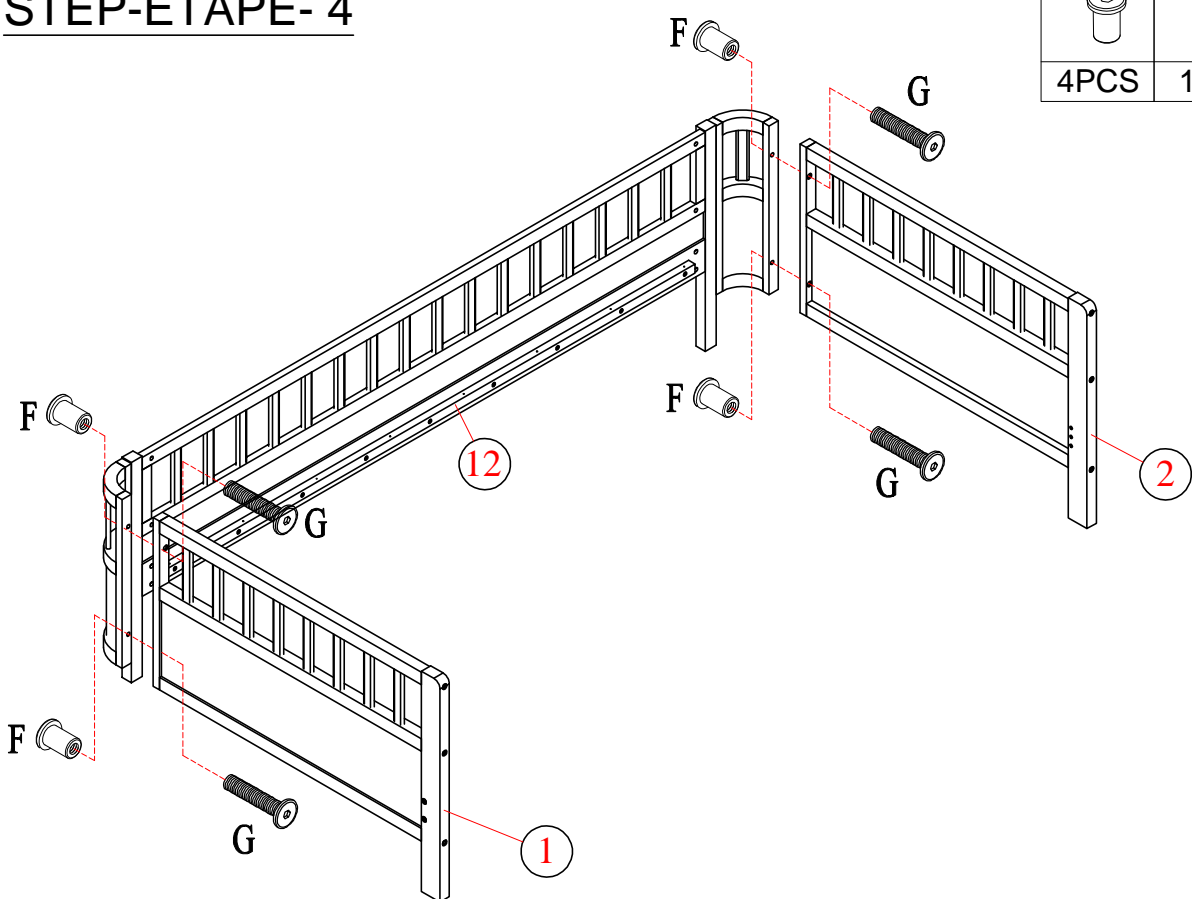
# STEP-ÉTAPE-3

<b>B</b>		<b>M</b>	
4PCS		1PC	



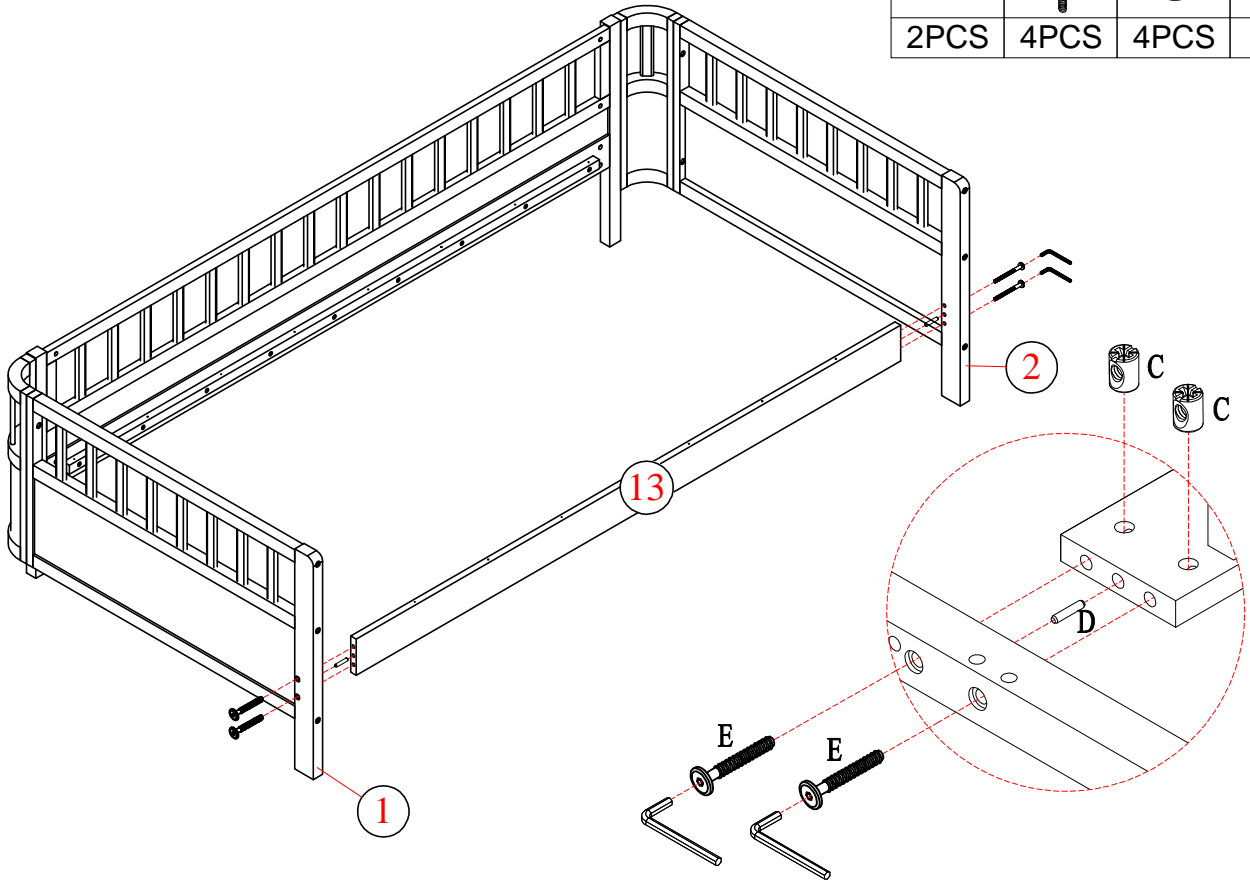
# STEP-ÉTAPE- 4

<b>F</b>		<b>M</b>		<b>G</b>	
4PCS		1PC		4PCS	



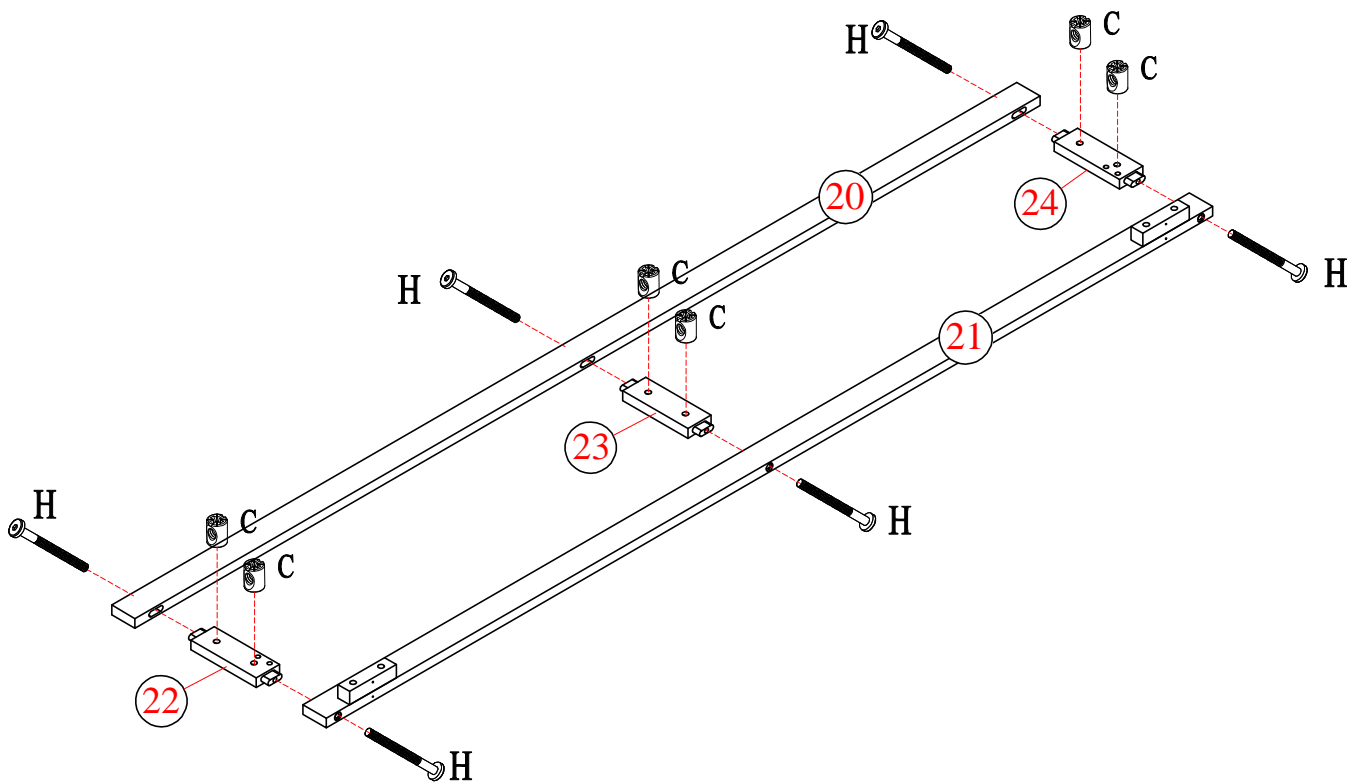
# STEP-ÉTAPE-5

D	E	C	M
2PCS	4PCS	4PCS	1PC





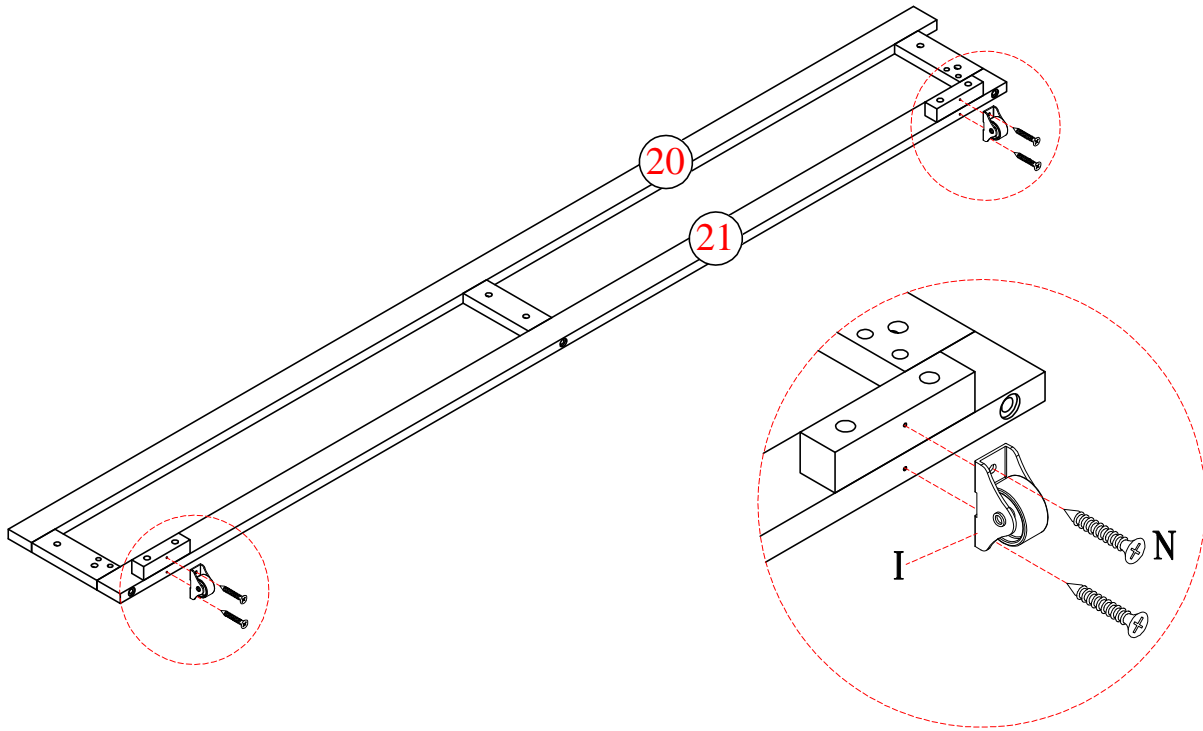
# STEP-ÉTAPE- 6

H	C	M
6PCS	6PCS	1PC







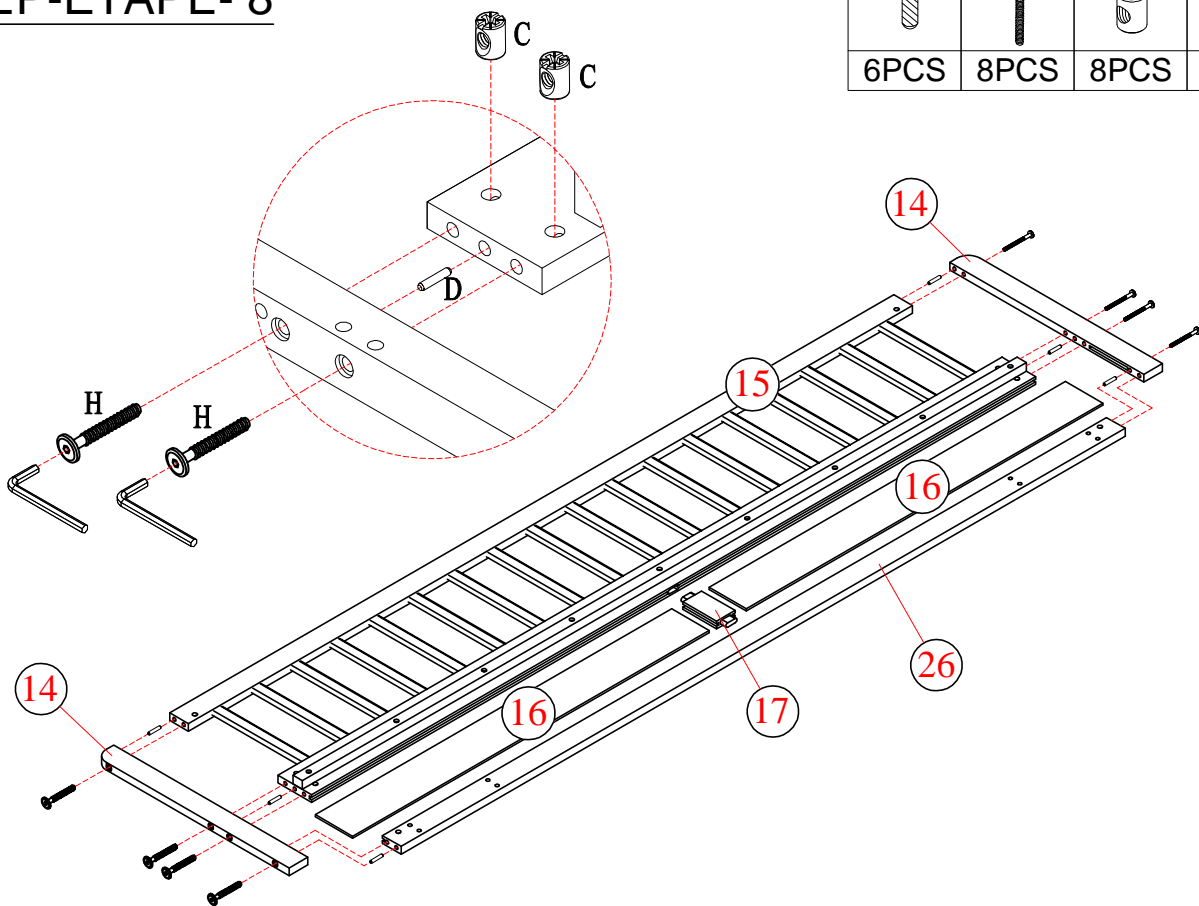
# STEP-ÉTAPE-7

N		I	
4PCS		2PCS	





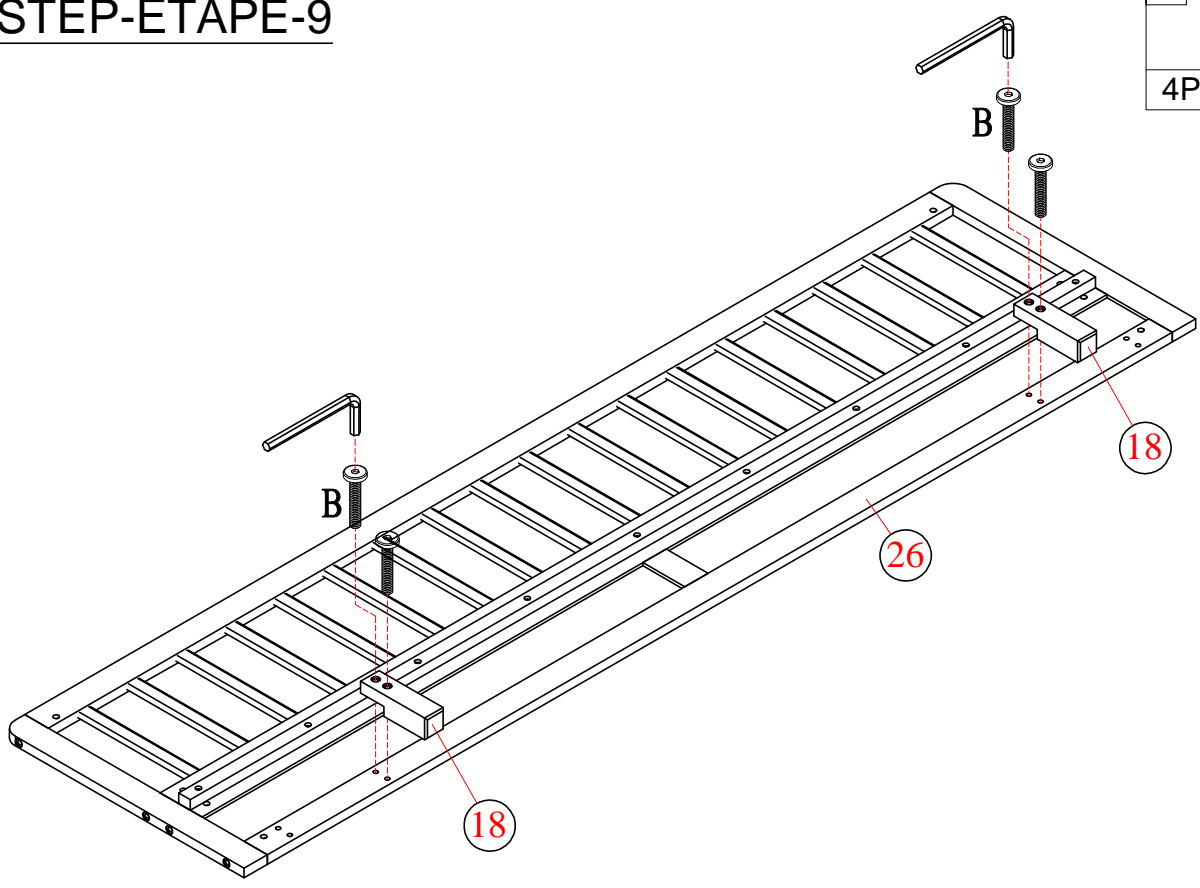
# STEP-ÉTAPE- 8

D		H		C		M	
6PCS		8PCS		8PCS		1PC	







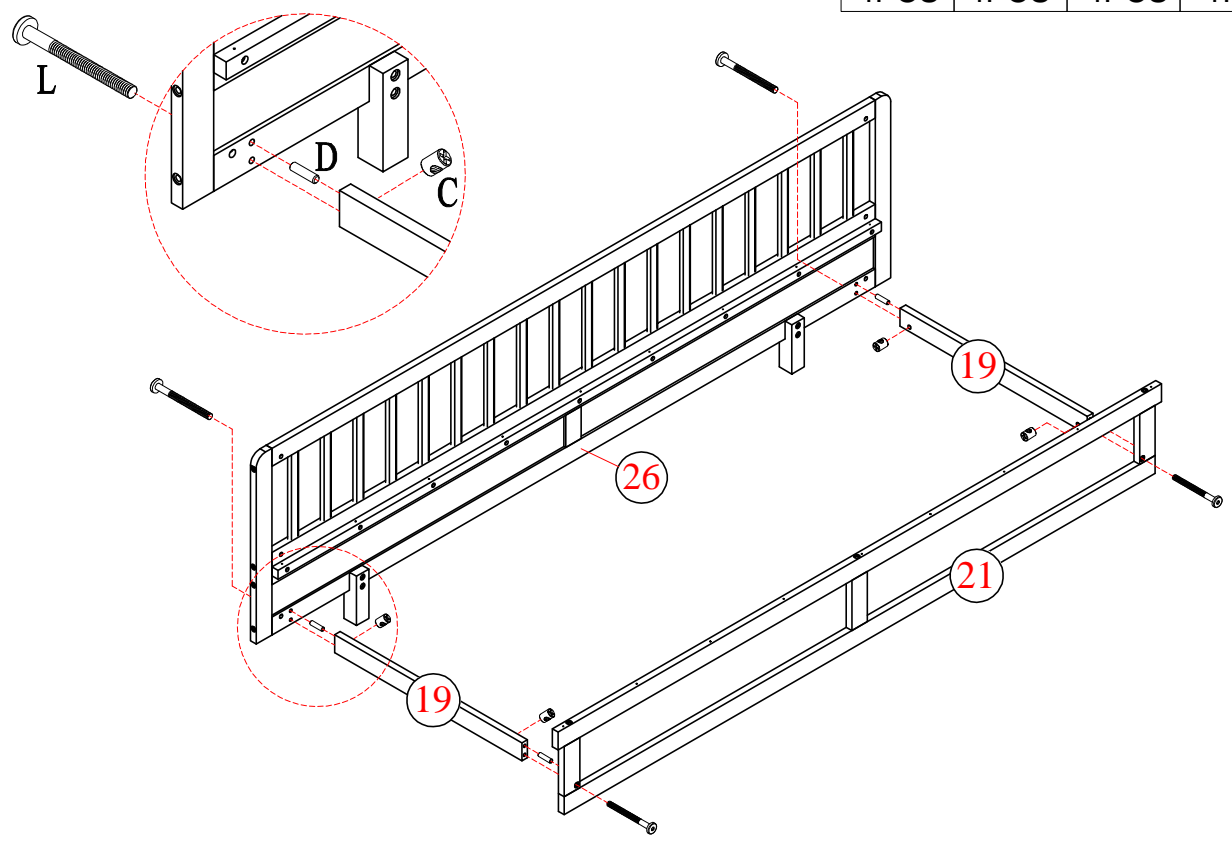
# STEP-ÉTAPE-9

<b>B</b>		<b>M</b>	
	4PCS		1PC



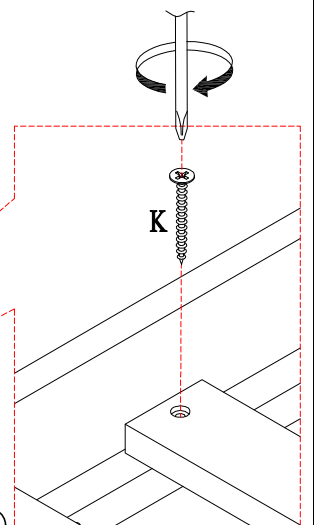
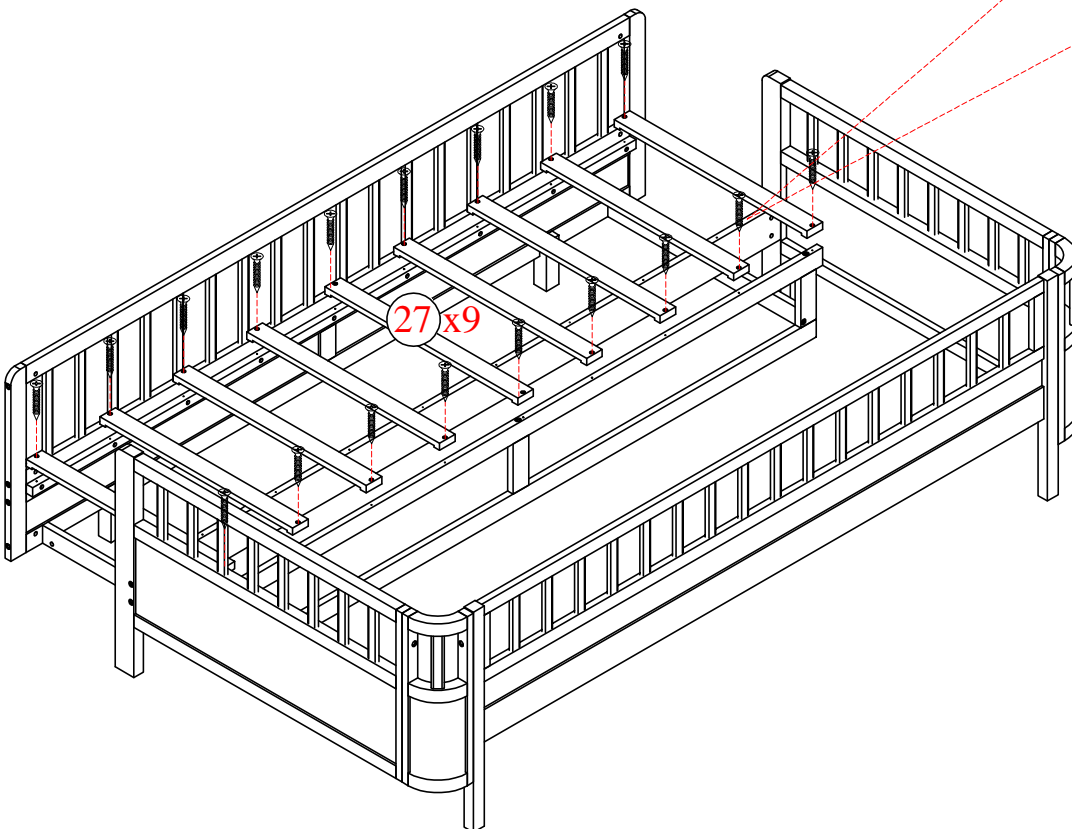
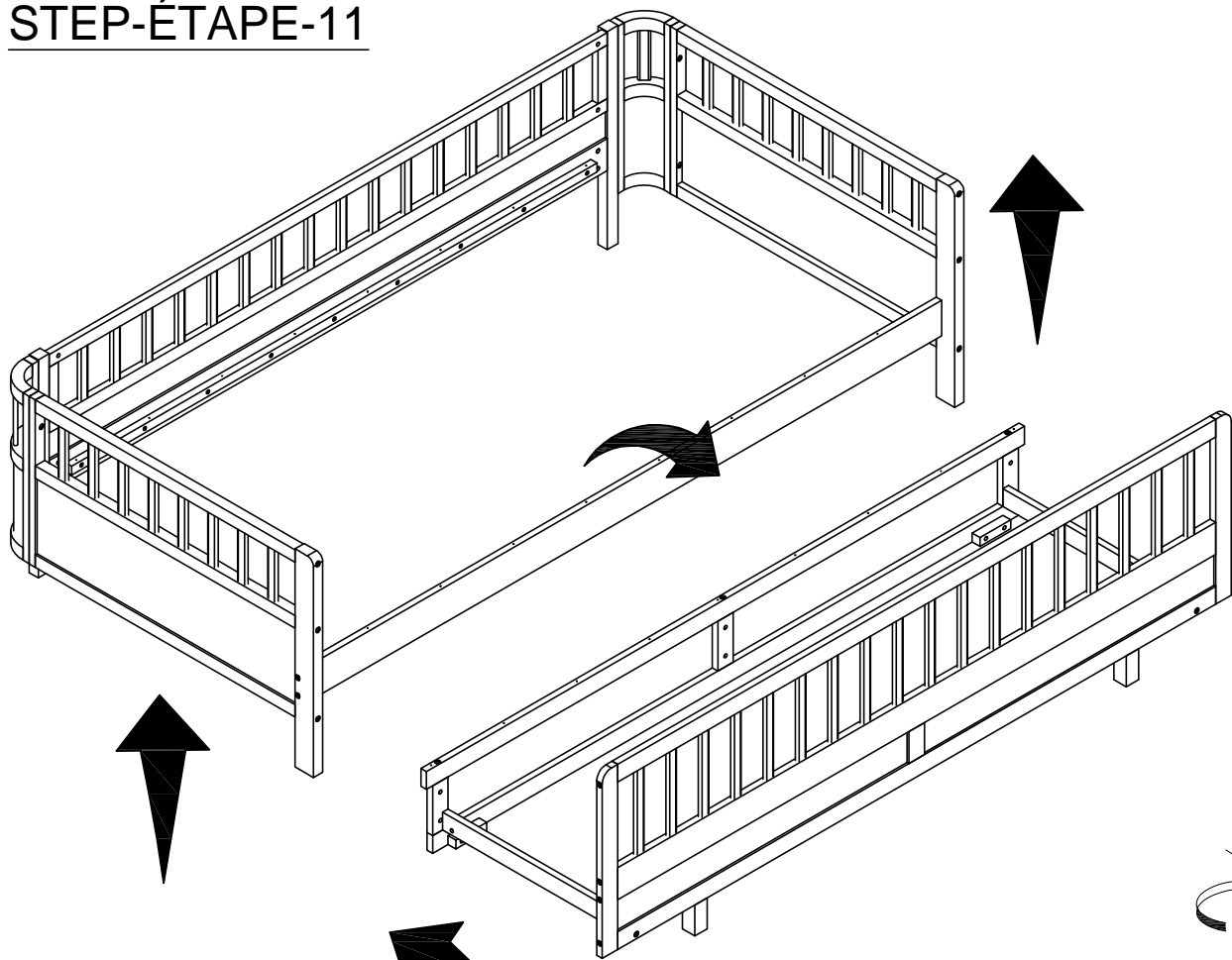
# STEP-ÉTAPE- 10

<b>D</b>		<b>L</b>		<b>C</b>		<b>M</b>	
	4PCS		4PCS		4PCS		1PC



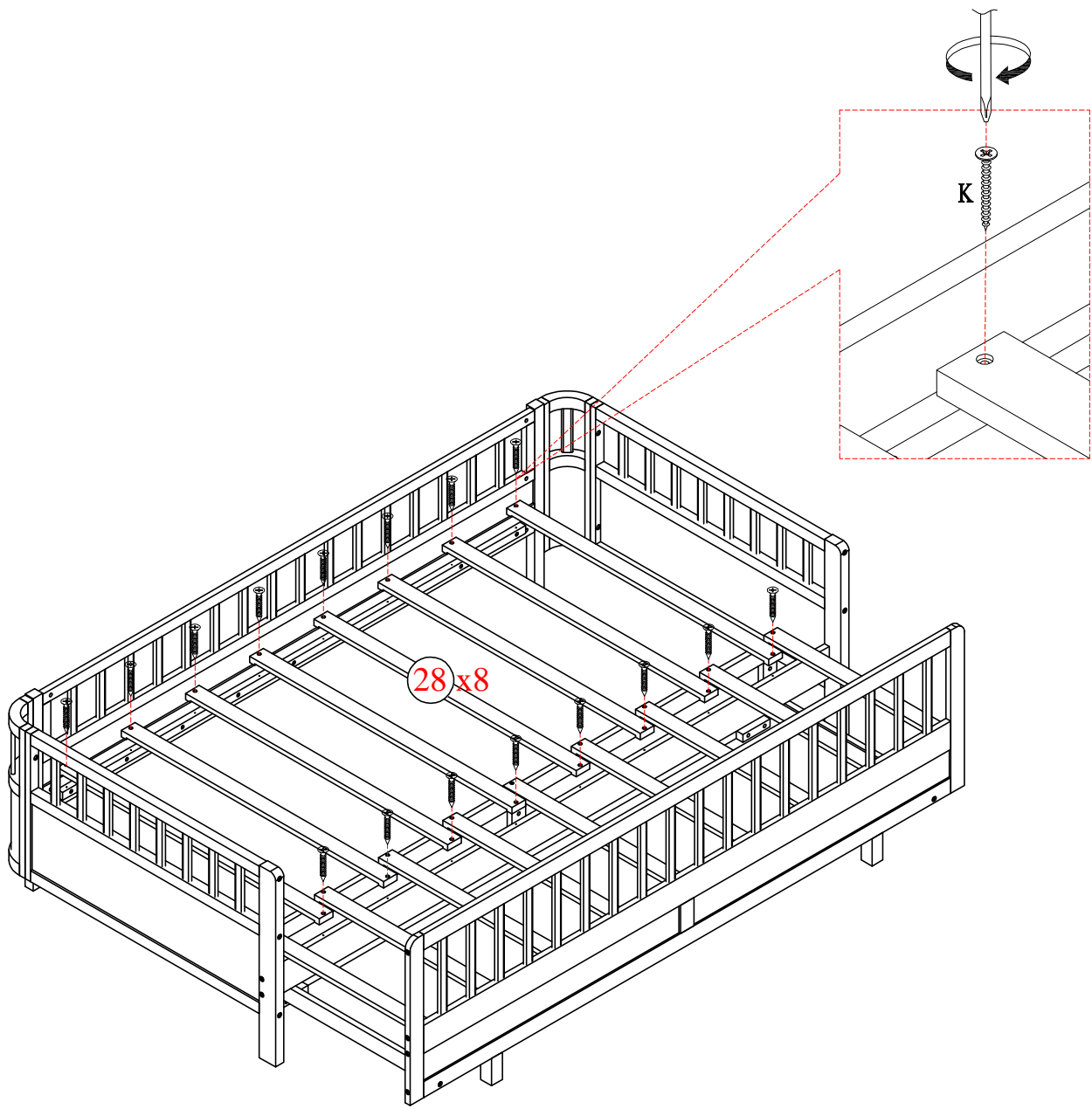
# STEP-ÉTAPE-11

K  
18PCS



# STEP-ÉTAPE-12

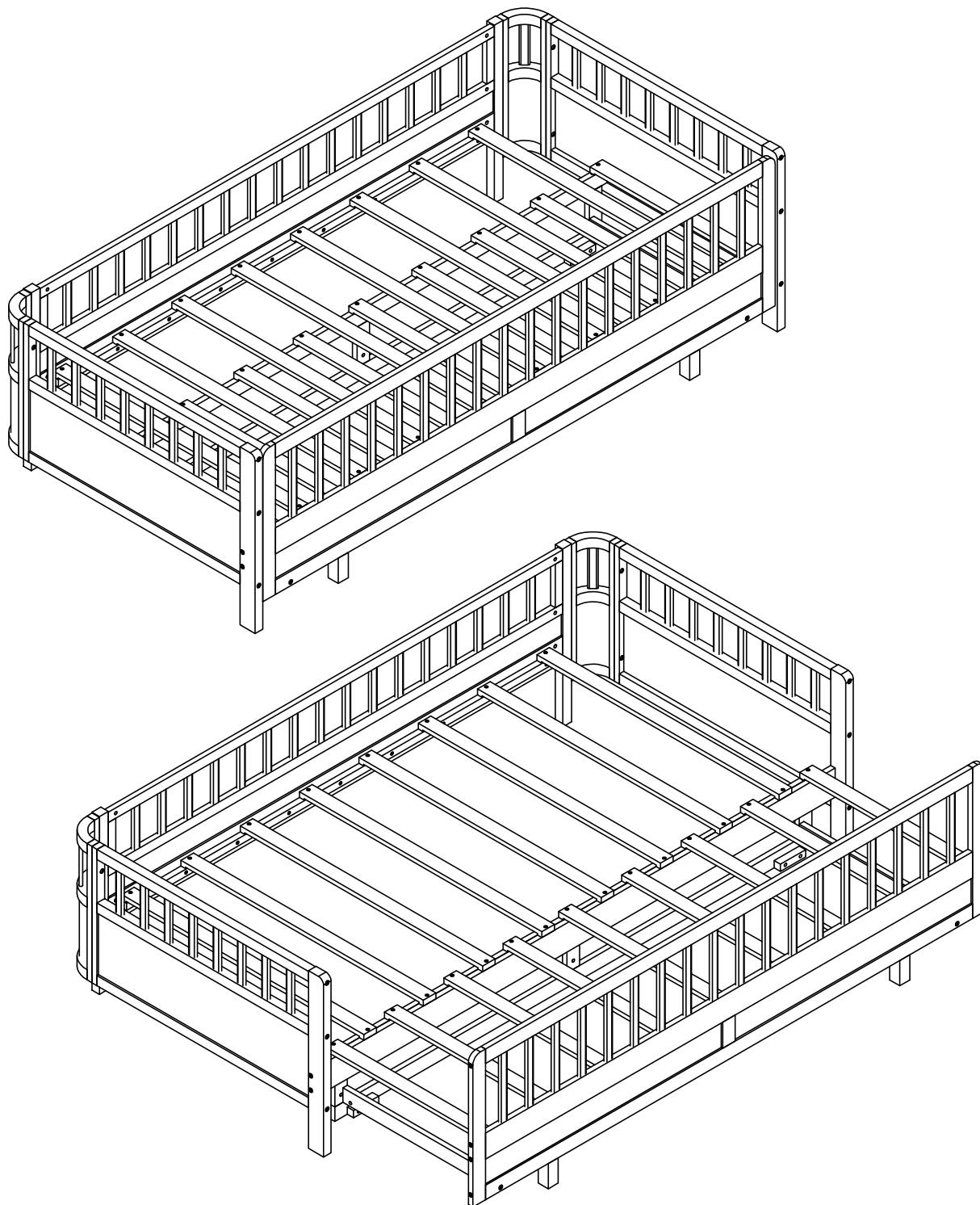
K  
16PCS



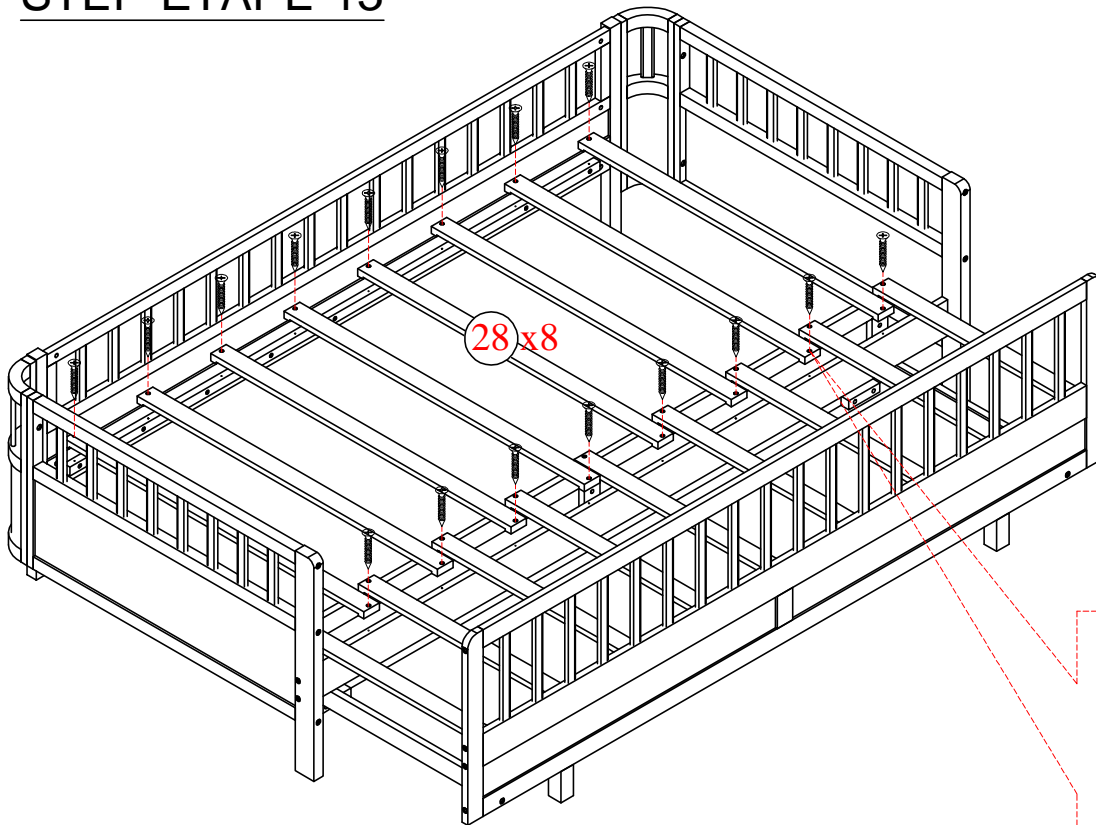
# ASSEMBLY COMPLETED

# ASSEMBLAGE TERMINÉ

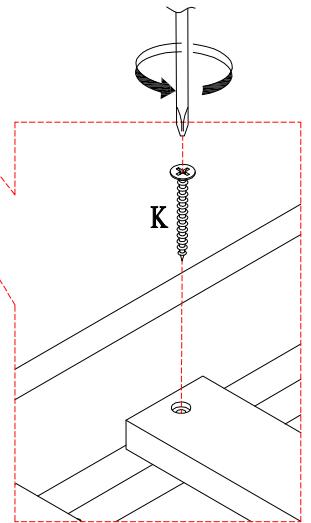
OPTION : 1



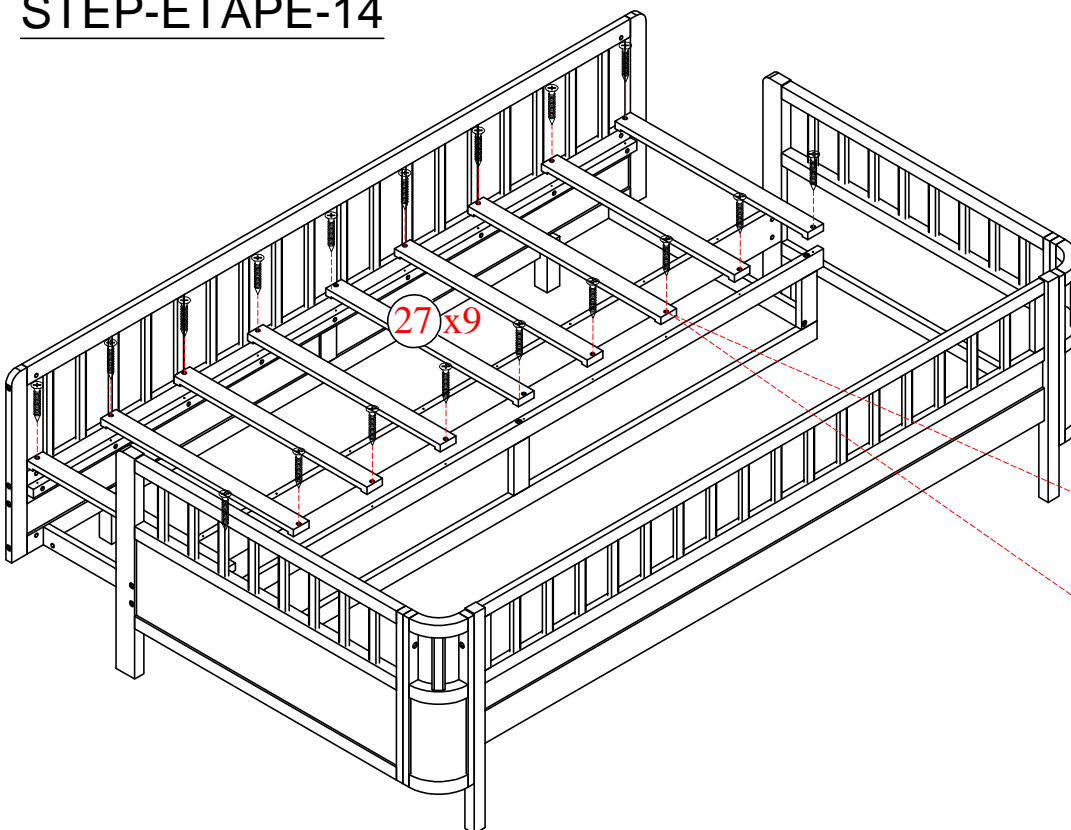
## STEP-ÉTAPE-13



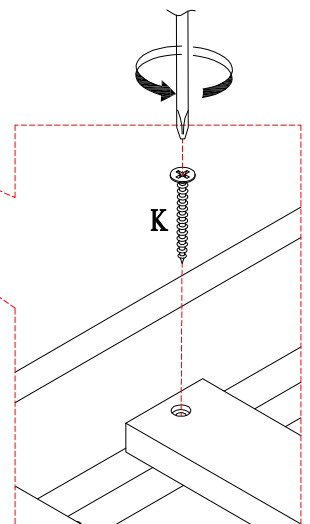
Remove Screw



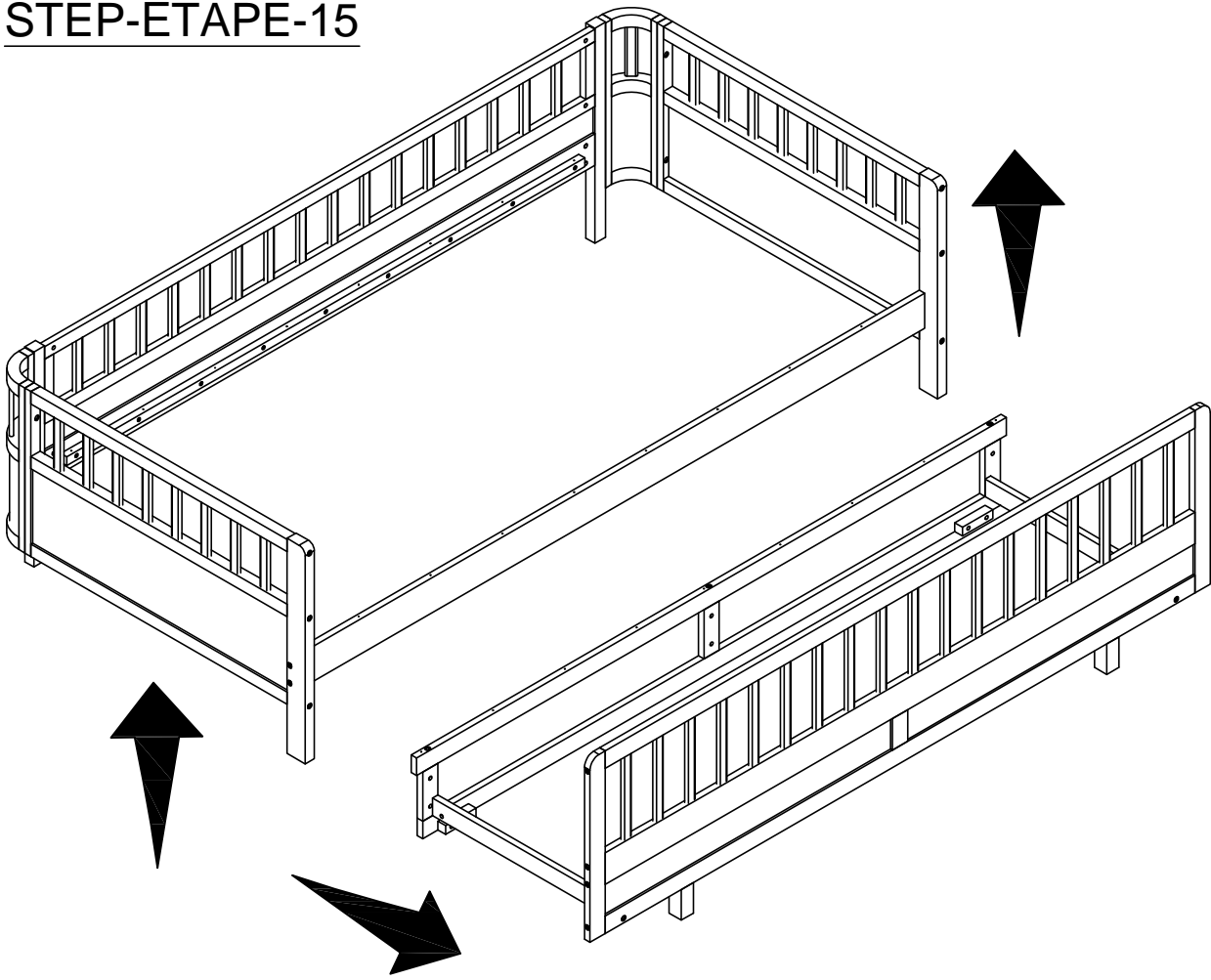
## STEP-ÉTAPE-14



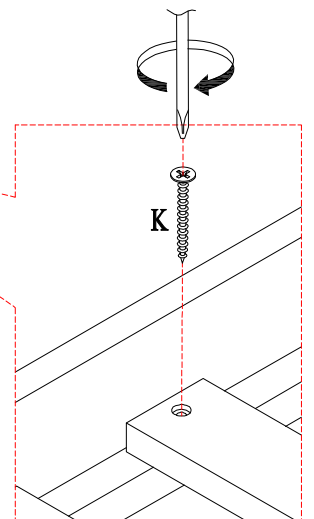
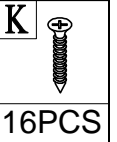
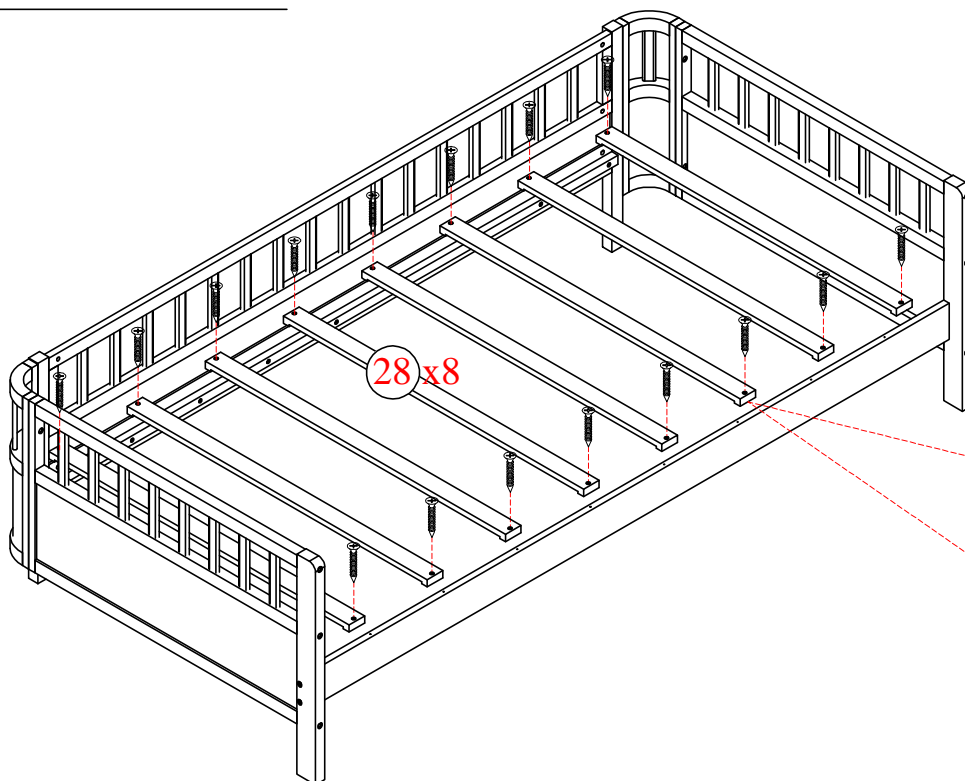
Remove Screw



## STEP-ÉTAPE-15



## STEP-ÉTAPE-16



ASSEMBLY COMPLETED  
ASSEMBLAGE TERMINÉ

OPTION : 2

