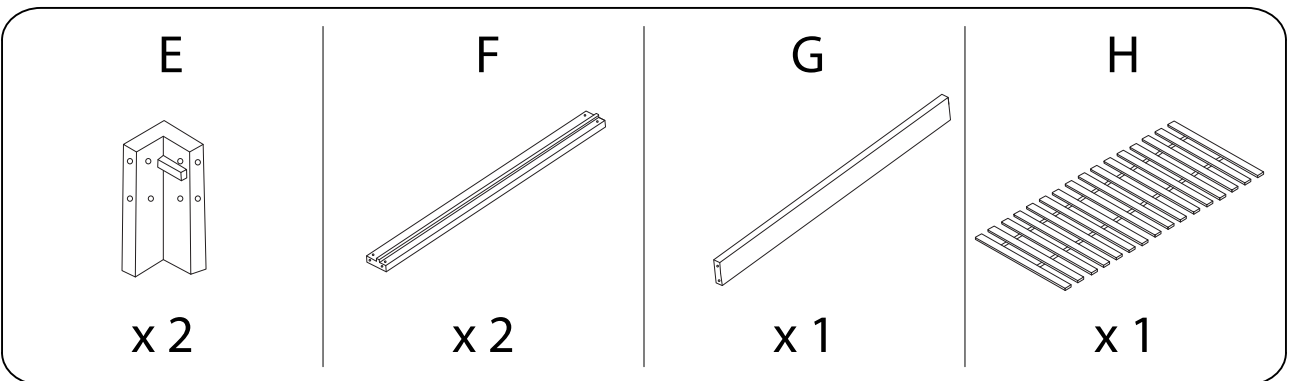
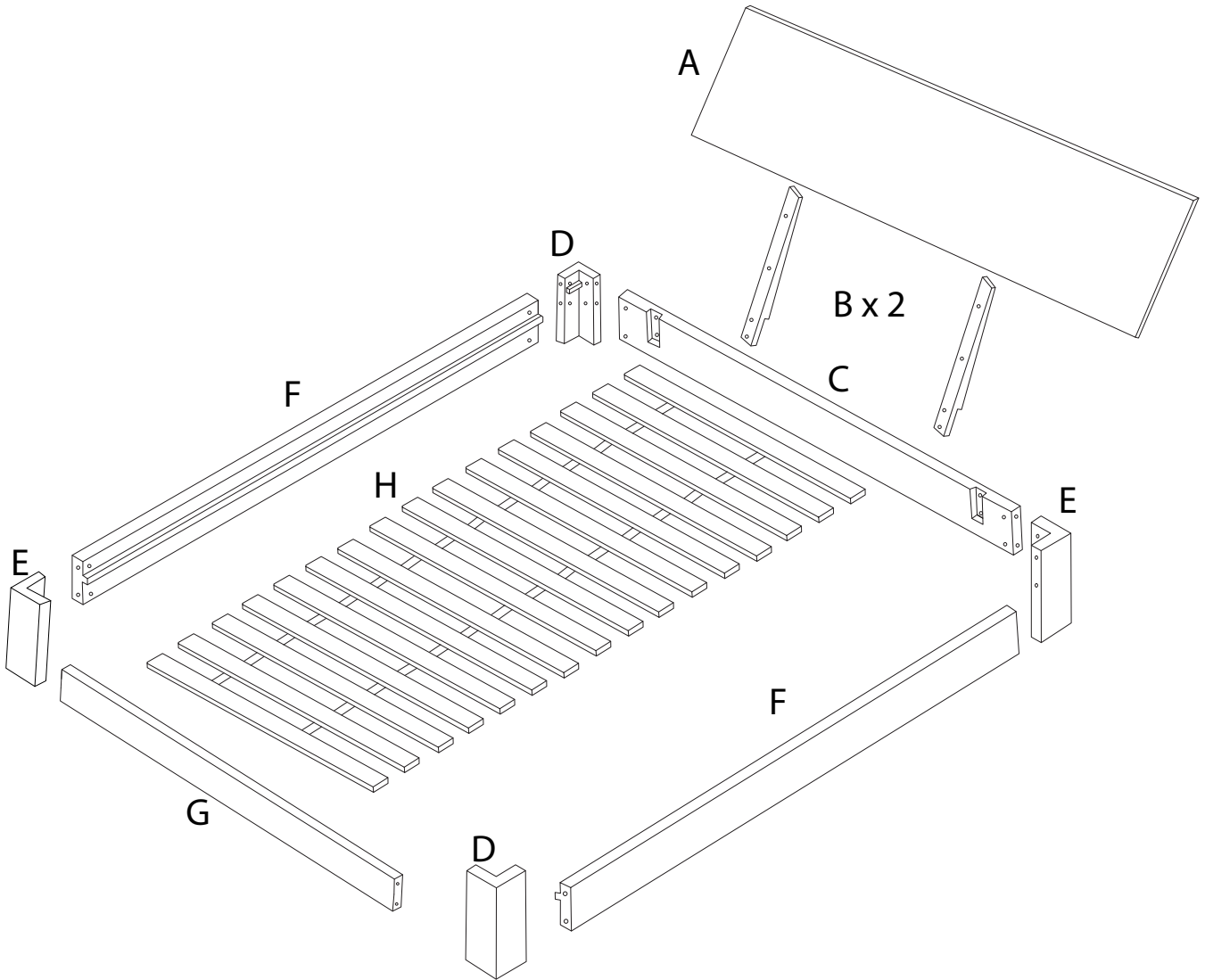
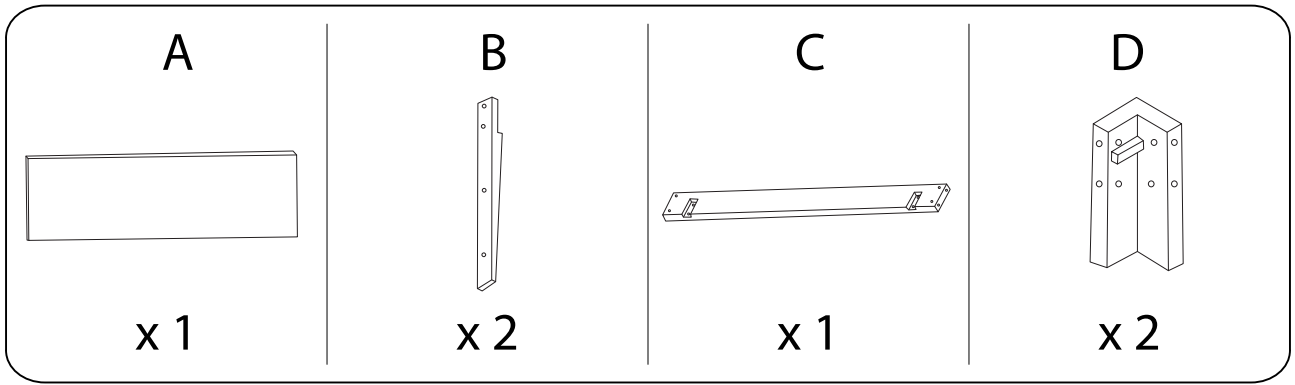
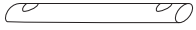

		45'
		1

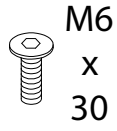


I



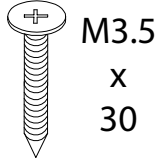
x 16

J



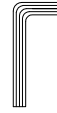
x 36

K



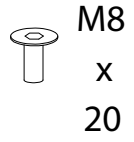
x 10

L



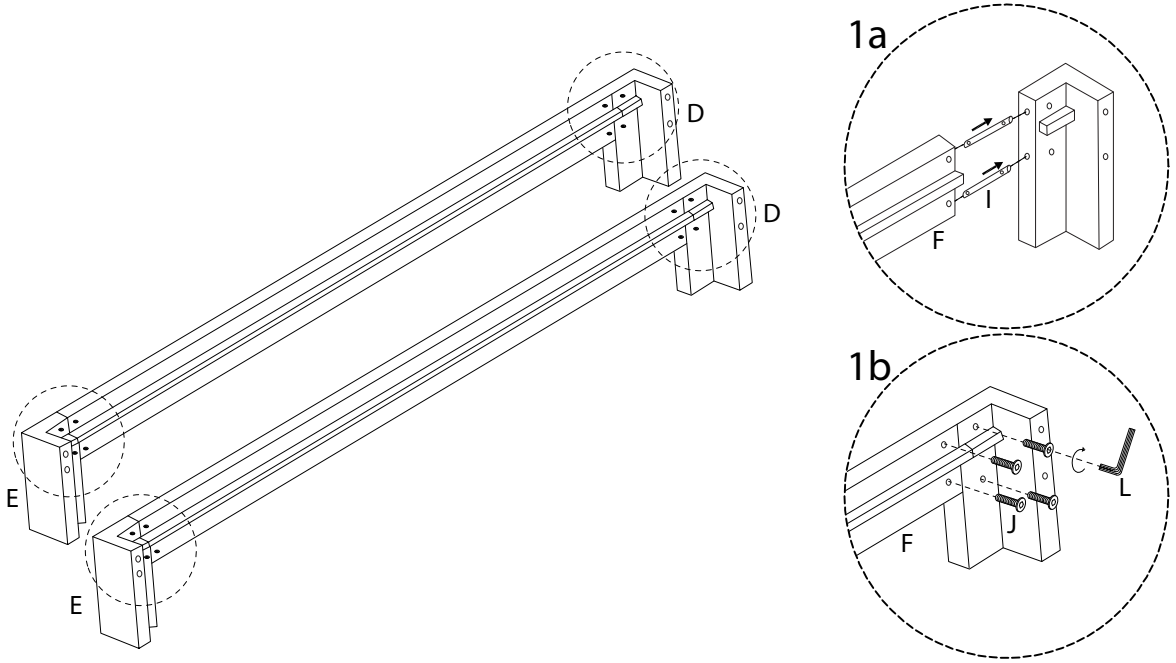
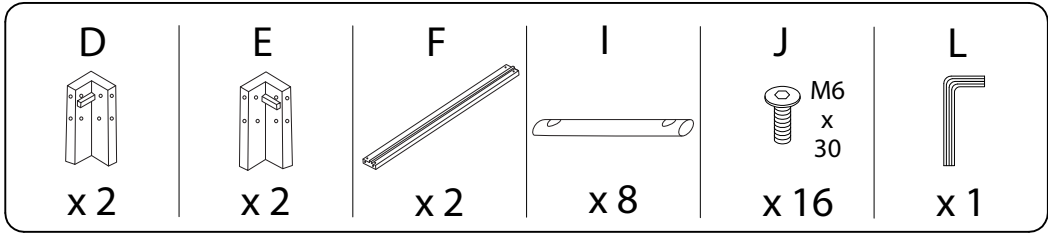
x 1

M

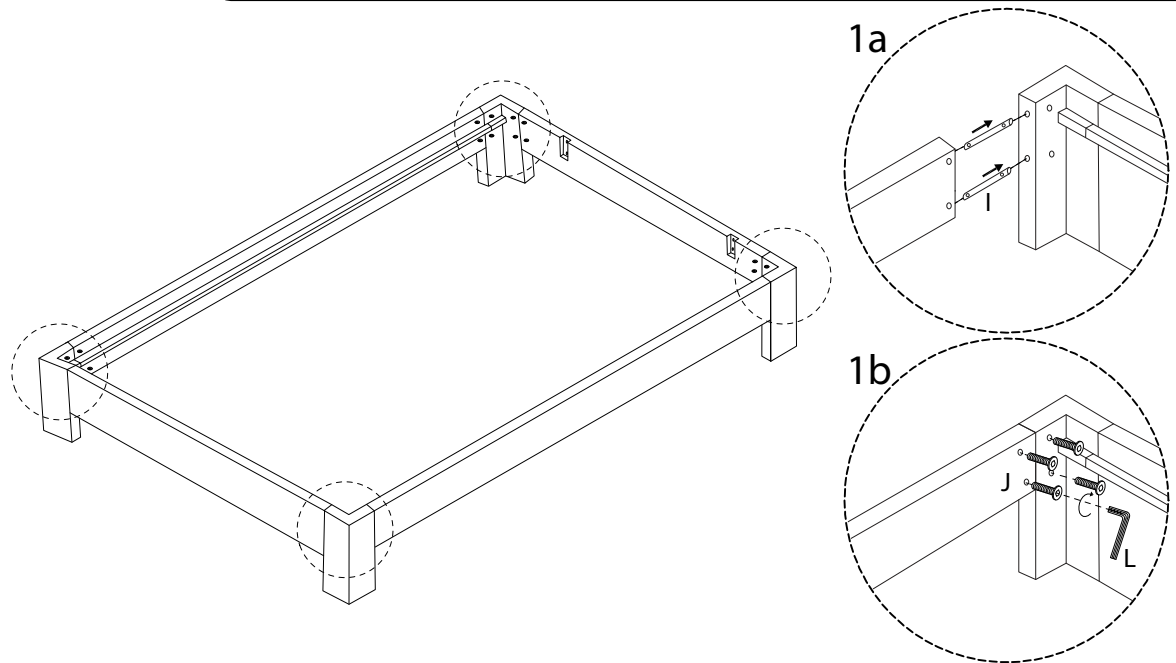
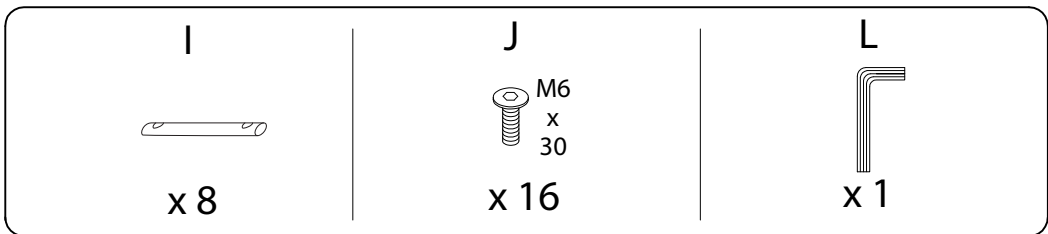


x 4

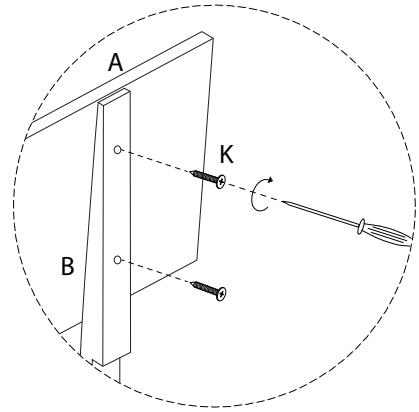
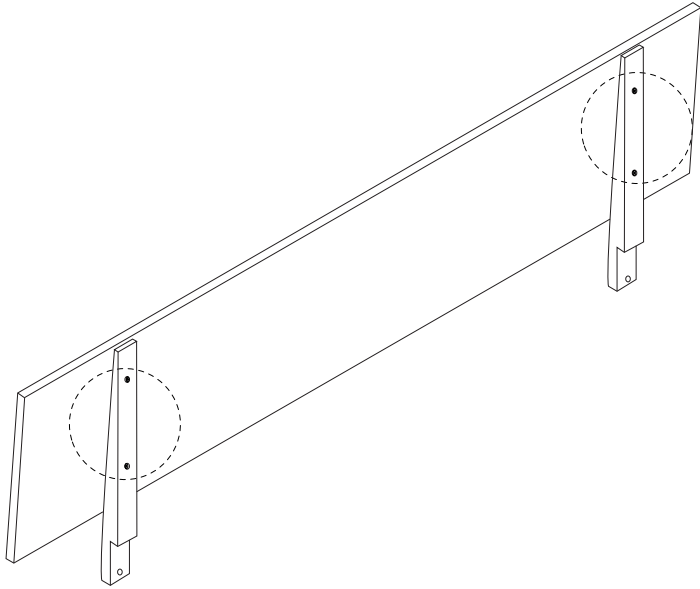
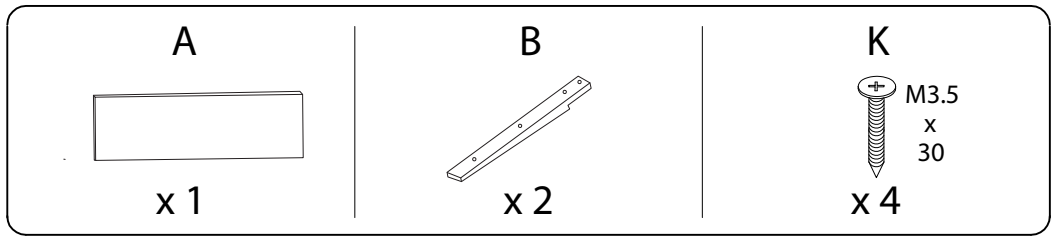
1



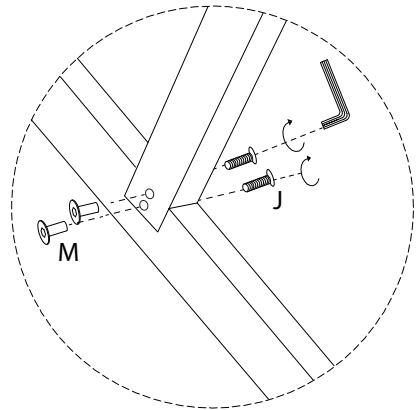
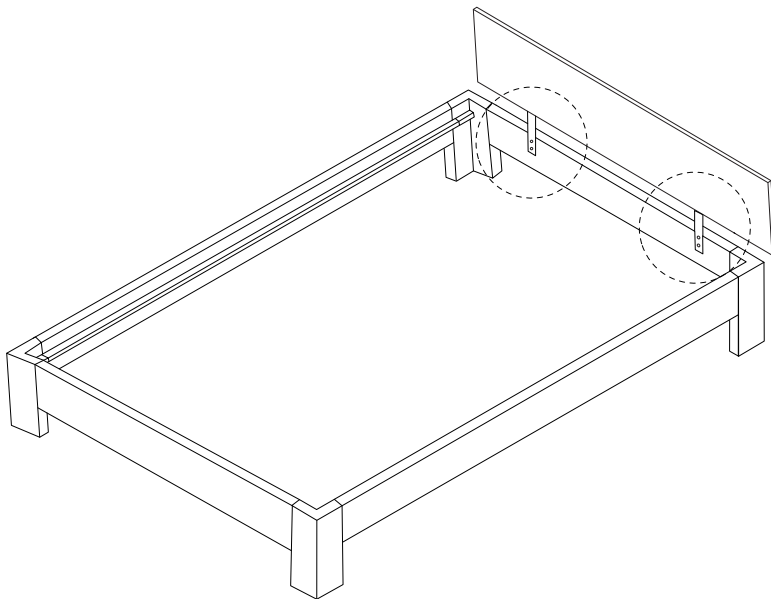
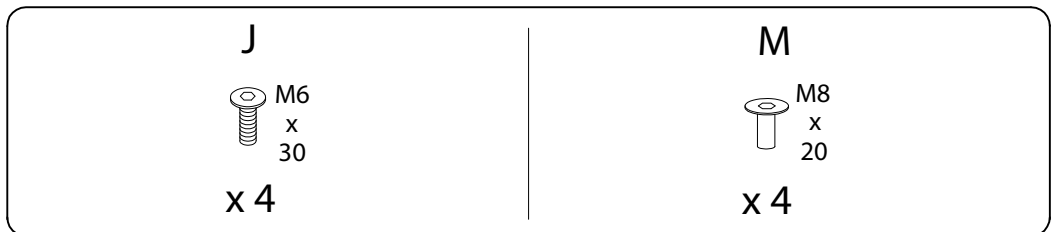
2



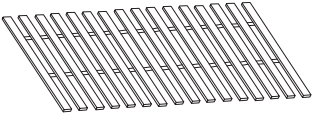

3



4



5

<p>H</p>  <p>x 1</p>	<p>K</p>  <p>M3.5 x 30</p> <p>x 6</p>
---	--

