

IMPORTANT: Protection for transportation

Remove wood piece from the table before assembling the unit.

* Screw Driver is required and not included in the package.

IMPORTANT: Protection pour le transport

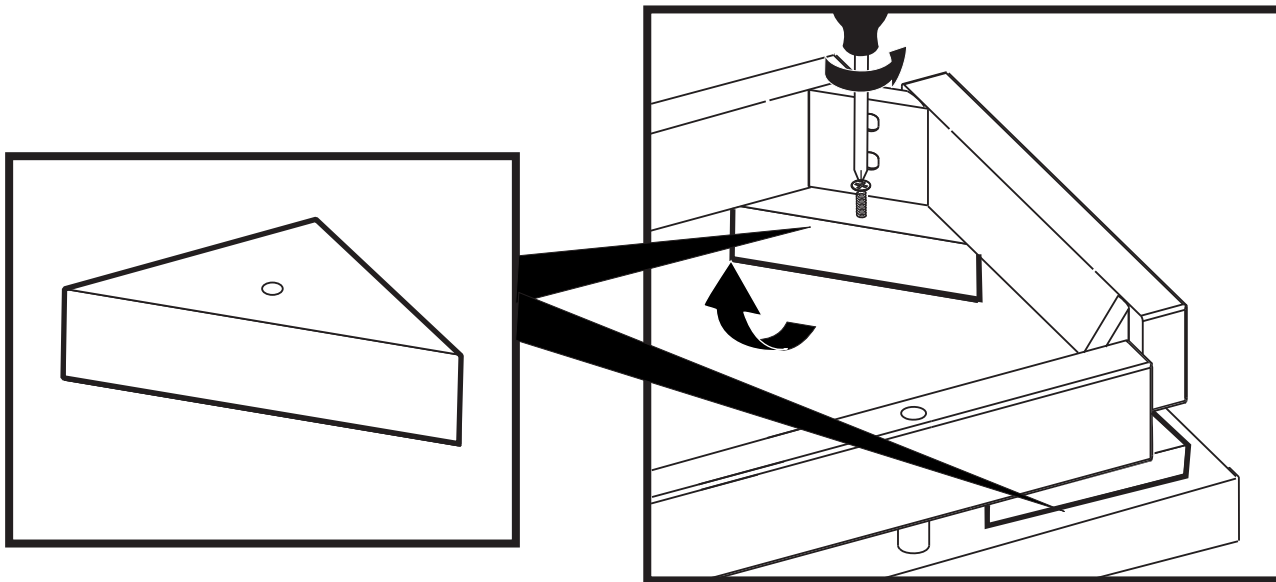
Enlever la pièce de bois de la table avant de procéder à l'assemblage de cette unité.

* Un tournevis est nécessaire mais n'est pas inclus avec cet ensemble.

IMPORTANTE: Protección para el transporte

Quite la pieza de madera de la mesa antes de ensamblar esta unidad.

* Se requiere desarmador de cruz y no viene incluido.

**Care instructions:**

Proper care and treatment are essential to preserve the natural beauty of this wood product. To clean wood surfaces, wipe with wet cloth and dry thoroughly. Use mild soap if necessary. Occasional mineral oil treatment will revitalize wood. Use good furniture oil and follow manufacturer's instruction for application. Avoid use of commercial waxes or polishes, glass cleaners or abrasive cleaning materials.

Instructions d'entretien:

Il est très important de bien entretenir et de bien traiter ce produit en bois pour en préserver la beauté naturelle. Pour nettoyer les surfaces en bois, essuyez avec un linge humide et séchez à fond. Utilisez un savon doux au besoin. Un traitement occasionnel avec de l'huile minérale revitalisera le bois. Utilisez une bonne huile à meuble et suivez les instructions du fabricant pour l'application. Évitez d'utiliser des cires ou produits à polir de type commercial, des produits pour vitres ou des matériaux de nettoyage abrasifs.

Instrucciones para el cuidado:

Cuidado y trato apropiado son esenciales para preservar la belleza natural de este producto de madera. Para limpiar las superficies de madera, frótelo con algo húmedo y séquelo bien. Use un jabón suave si es necesario. Un tratamiento ocasional con aceite mineral revitalizará la madera. Use un buen aceite para muebles y siga las instrucciones del fabricante para aplicarlo. Evite el uso de ceras o pulidores comerciales, limpiadores de cristales o materiales abrasivos.

To receive free replacement, Control No. and Proof-of-Purchase from an authorized dealer/retailer MUST be provided with request within 60 days from date of purchase. **Pour obtenir un remplacement gratuit**, le numéro de contrôle et la preuve d'achat auprès d'un concessionnaire/magasin autorisé DOIVENT être fournis avec une demande soumise dans les 60 jours suivant la date d'achat. **Para recibir un reemplazo gratis**, # de Control y prueba de compra de un comerciante/vendedor autorizado, DEBE ser recibido dentro de 60 días desde la fecha de compra.

Console Table
Table de console - Mesa de consola

IMPORTANT!-IMPORTANT!-IMPORTANTE!

Please provide Control No. to ensure replacement parts properly fit unit on hand. Fournir N° de contrôle pour assurer que les pièces de rechange s'adaptent correctement à l'unité en question. Favor de proporcionar el numero de control para garantizar que las piezas de reemplazo ajuste correctame su producto

Name - Nom - Nombre

Address - Adresse - Dirección

City/State/Zip - Ville/Province/Code postal - Ciudad/Estado/Zona Postal

Phone - Téléphone - Teléfono

Email

Missing parts request:

To obtain replacement part(s), fill in quantity in the "missing" box under the "Parts List" section. Complete contact and shipping information in address box accurately and clearly.

Demande de pièces manquantes:

Pour obtenir une (des) pièce(s) de remplacement, remplissez la case « manquant » sous la section « Liste des pièces ». Fournissez vos coordonnées et informations d'expédition dans la case Adresse de manière claire et précise.

Petición de partes perdidas:

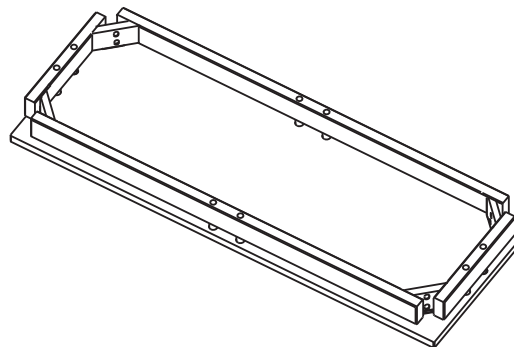
Para obtener parte(s) de reemplazo, llené en número la cantidad en el cuadro de "missing" debajo de "Lista de partes" sección. Llené su información de contacto y enví en el cuadro de dirección clara y correcta.

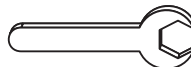
Reason of replacement part(s) - Raison de(s) pièce(s) de remplacement -

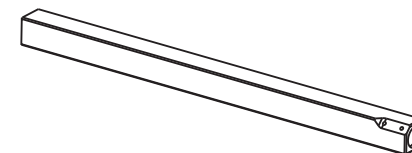
Razón del reemplazo la parte(s): Provide Details/Fournis détails/Proporcionar detalles:

- Missing/Manquant/Ausente _____
- Damaged/Endommagé/Dañado _____
- Not Fit/Ne rentre pas/No ajusta _____
- Other/Autre/Otro: _____

Parts List - Liste des pièces - Lista de partes



Wrench Clé Llave		
		
Quantity Quantité Cantidad	1	Missing Manquant Ausente



A Table Top Dessus de table Superficie de mesa		
Quantity Quantité Cantidad	1	Missing Manquant Ausente

B Leg Pied Pata		
Quantity Quantité Cantidad	4	Missing Manquant Ausente



C Metal Washer Rondelle en métal Arandela de metal		
Quantity Quantité Cantidad	8	Missing Manquant Ausente



D Bolt Boulon Tornillo		
Quantity Quantité Cantidad	8	Missing Manquant Ausente



E Tension Ring Anneau de tension Anillo tensor		
Quantity Quantité Cantidad	8	Missing Manquant Ausente



F Chrome Ring Anneau de chrome Anillo cromado		
Quantity Quantité Cantidad	4	Missing Manquant Ausente

Assembly Instructions - Instructions d'assemblage - Instrucciones de ensamblaje

