
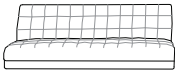


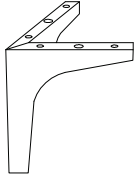
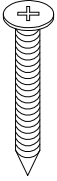
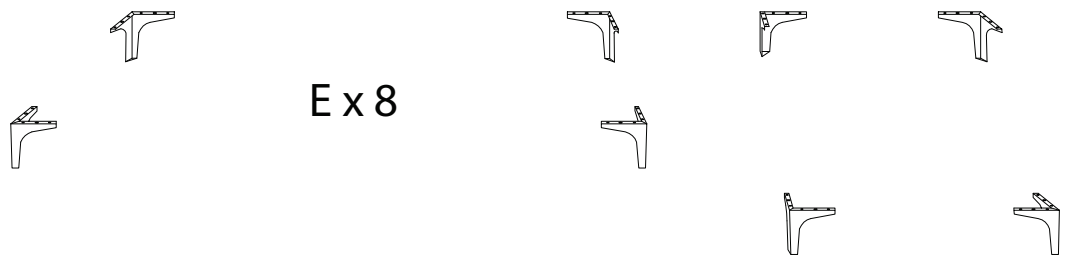
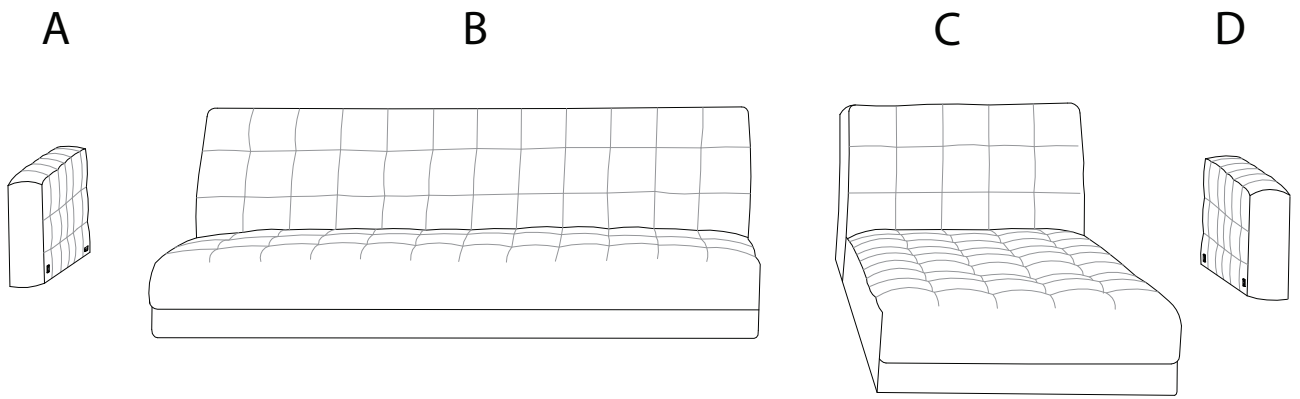

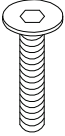
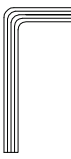
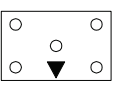
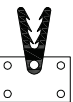


45'

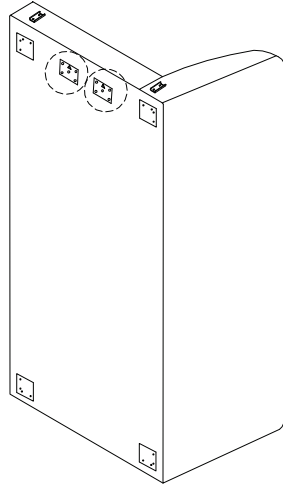
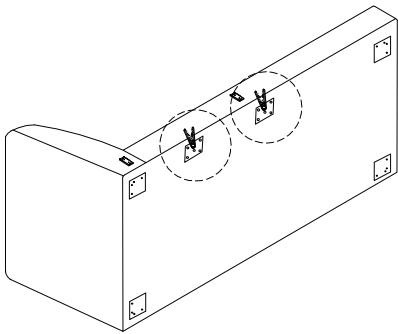
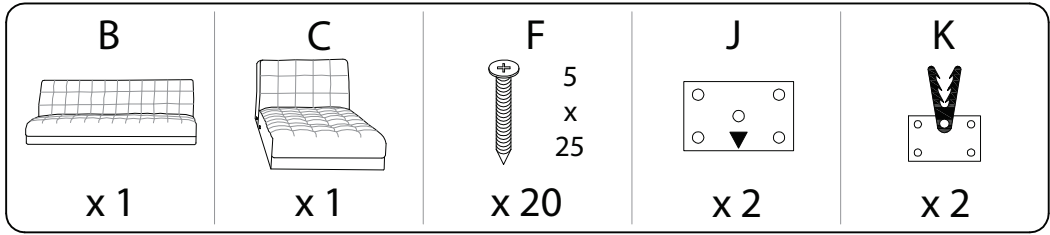
2

<b>A</b>	<b>B</b>	<b>C</b>	<b>D</b>	<b>E</b>	<b>F</b>
					
<b>x 1</b>	<b>x 1</b>	<b>x 1</b>	<b>x 1</b>	<b>x 8</b>	<b>5 x 25 x 52</b>

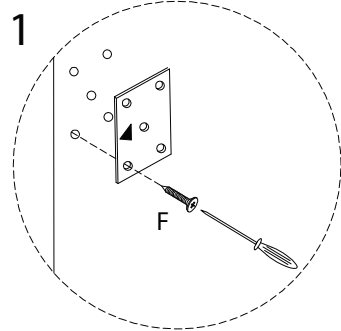


<b>G</b>	<b>H</b>	<b>I</b>	<b>J</b>	<b>K</b>
				
<b>x 4</b>	<b>M6 x 30 x 8</b>	<b>x 1</b>	<b>x 2</b>	<b>x 2</b>

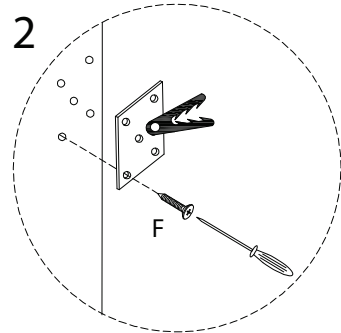
1



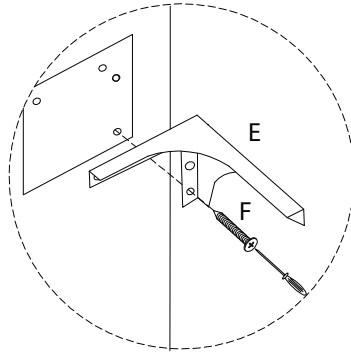
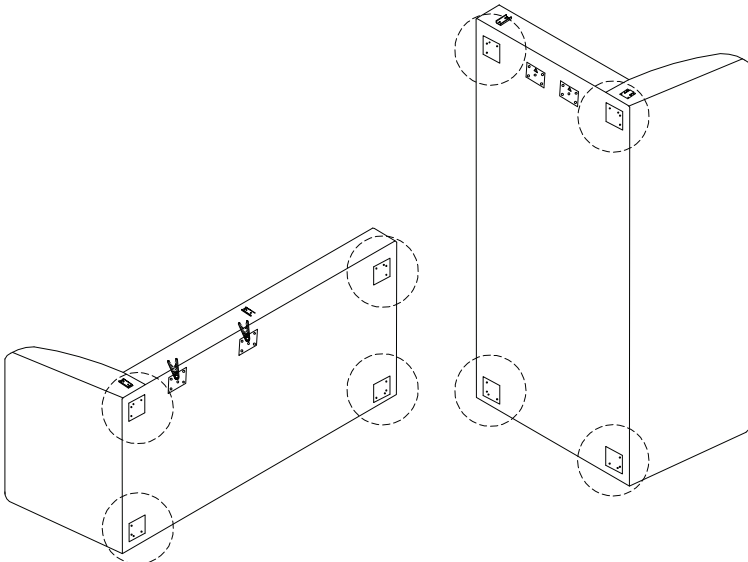
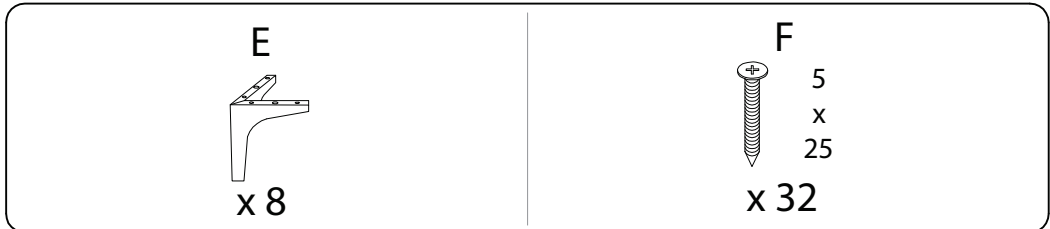
1




2

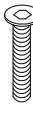



3

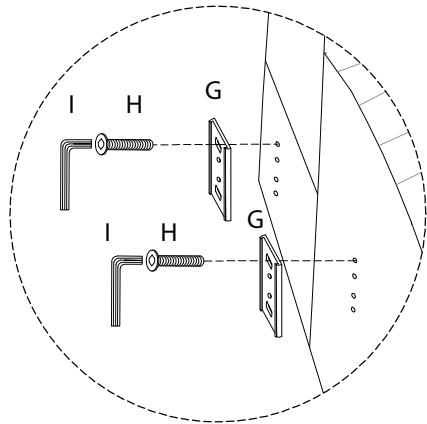
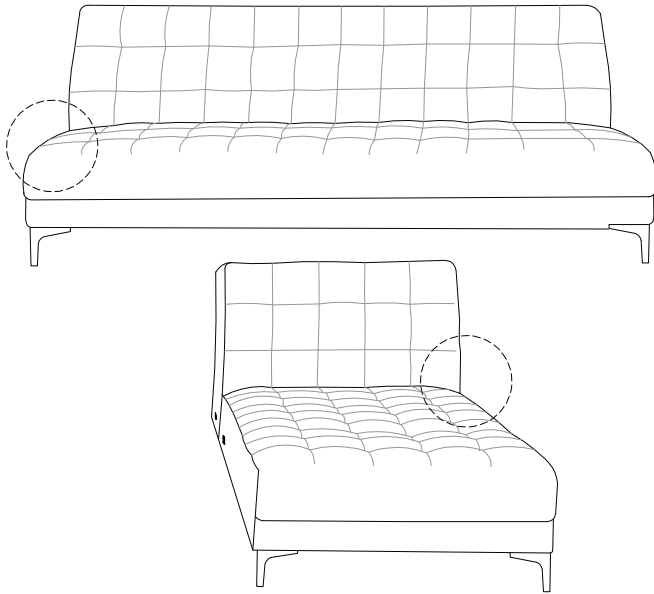


2

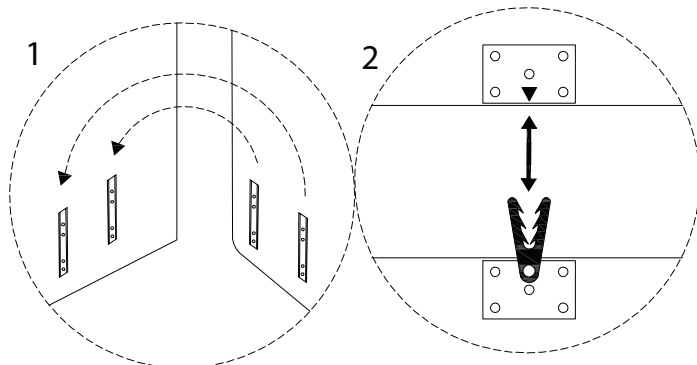
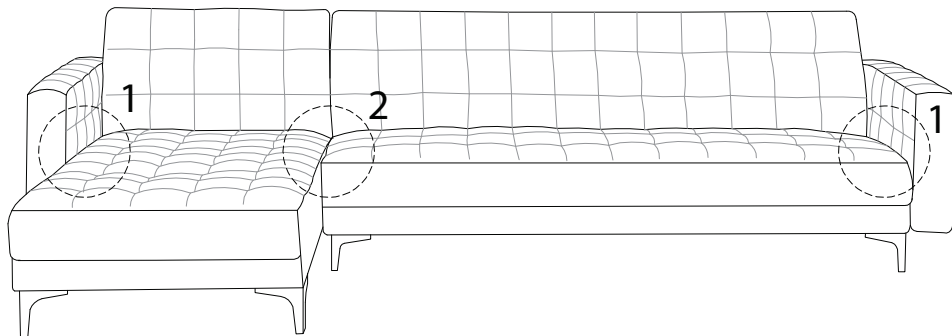
G  
  
x 4

H  
 M6  
x 30  
x 8

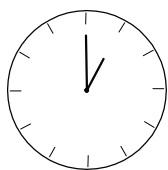
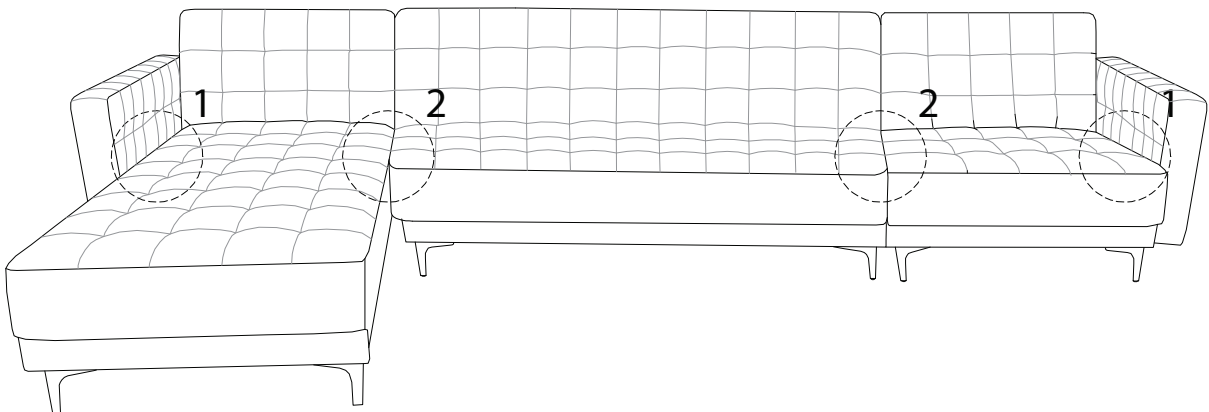
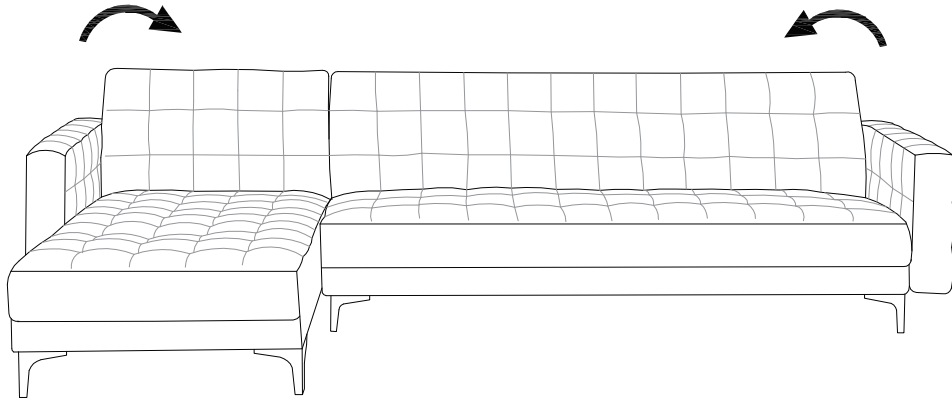
I  
  
x 1



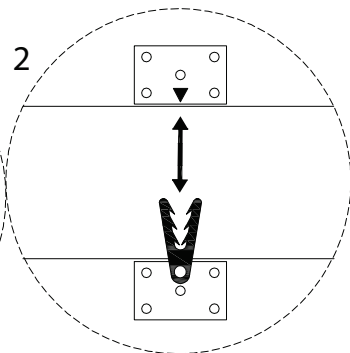
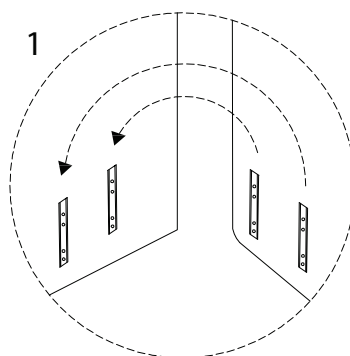
4

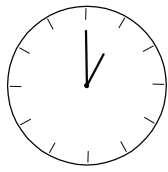
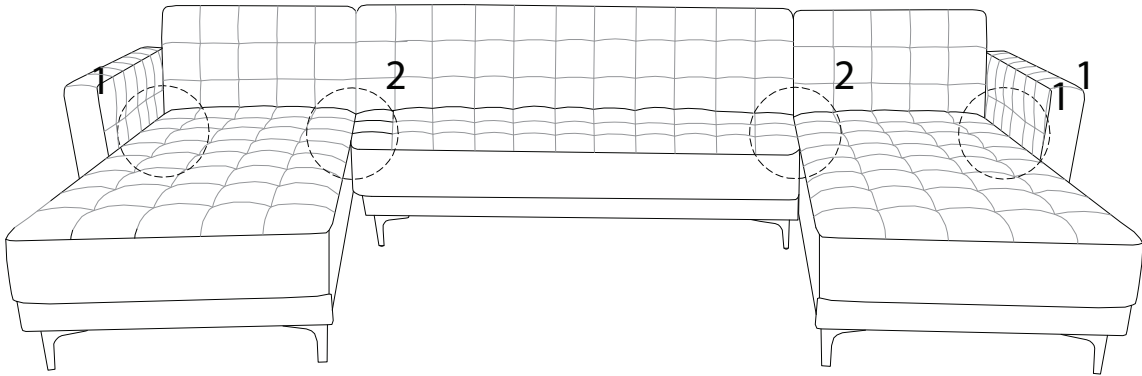


!

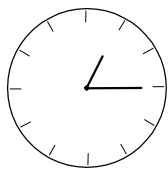
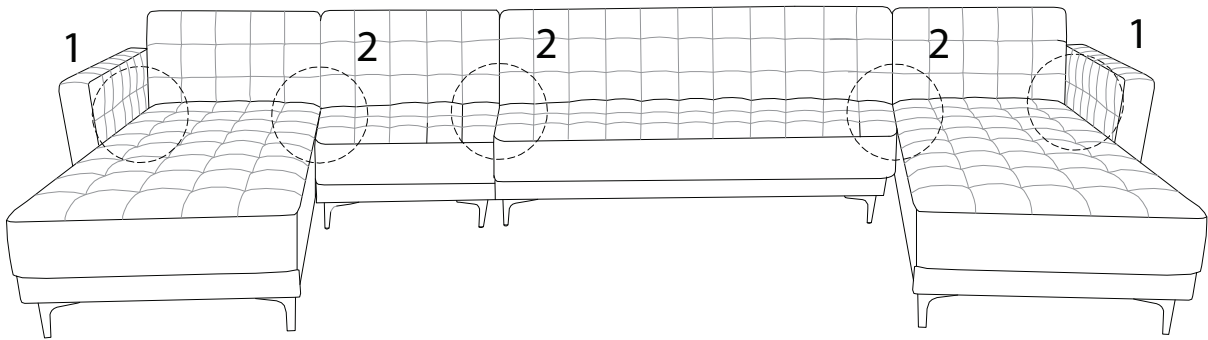
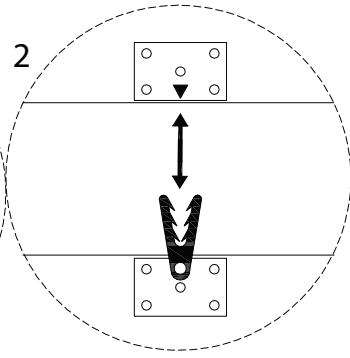
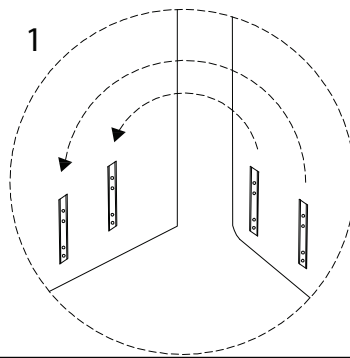


60'





60'



75'

