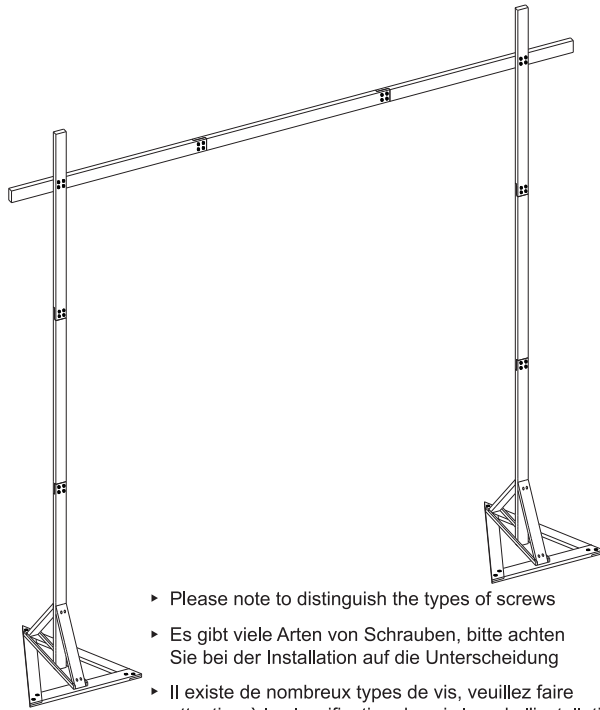


INSTRUCTION
ANWEISUNG
INSTRUCTION

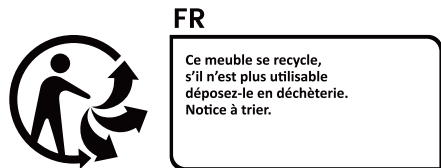
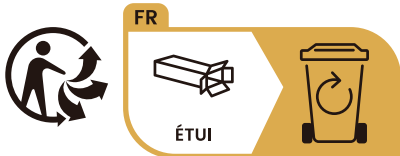
제품 설명서



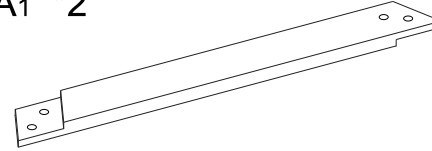
- ▶ Please note to distinguish the types of screws
- ▶ Es gibt viele Arten von Schrauben, bitte achten Sie bei der Installation auf die Unterscheidung
- ▶ Il existe de nombreux types de vis, veuillez faire attention à la classification des vis lors de l'installation
- ▶ 나사의 유형을 구별하는 것에 유의하십시오.

Product Name: Backdrop Stand
Country of origin: Made in China

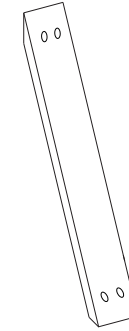
Warning:
Make sure the product is firmly installed before use
Stellen Sie vor der Verwendung sicher, dass das Produkt fest installiert ist.
Assurez-vous que le produit est fermement installé avant utilisation.
Assicurarsi che il prodotto sia installato saldamente prima dell'uso.
Asegúrese de que el producto esté instalado firmemente antes de usarlo.
Przed użyciem upewnij się, że produkt jest stabilnie zainstalowany.



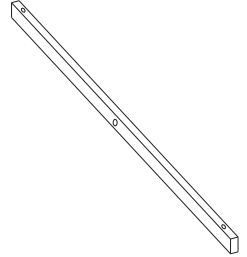
A1 *2



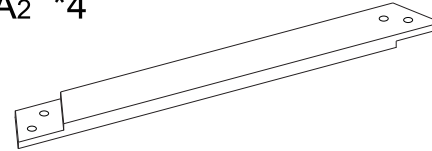
B *4



C *4



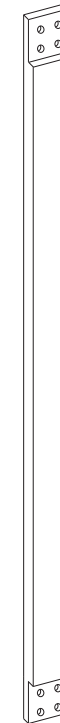
A2 *4



D *2



E *3



F *4



G *12



H *24



J *8



K *12



L *32



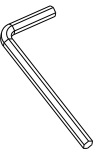
M *20



N *8

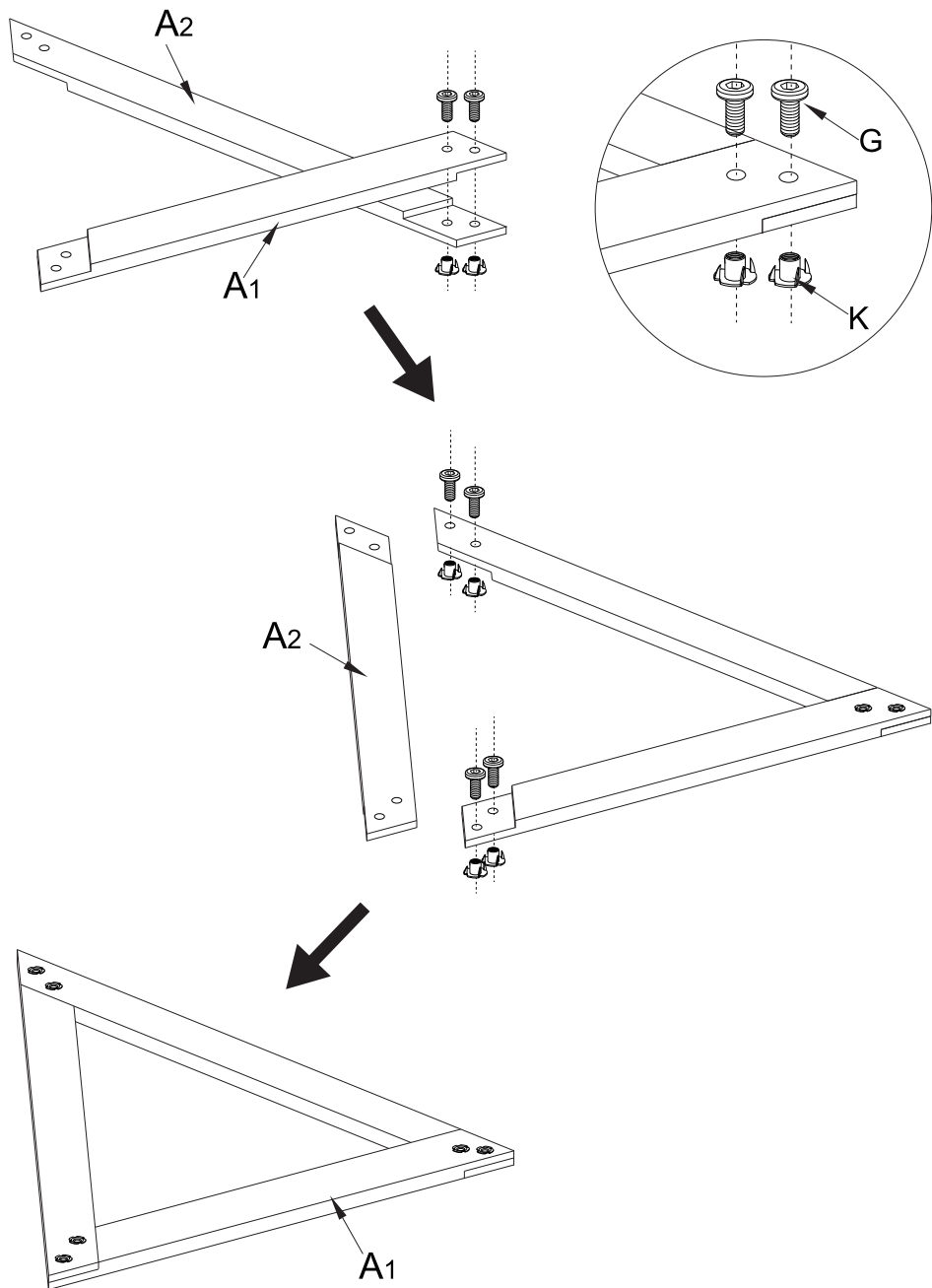


P *1



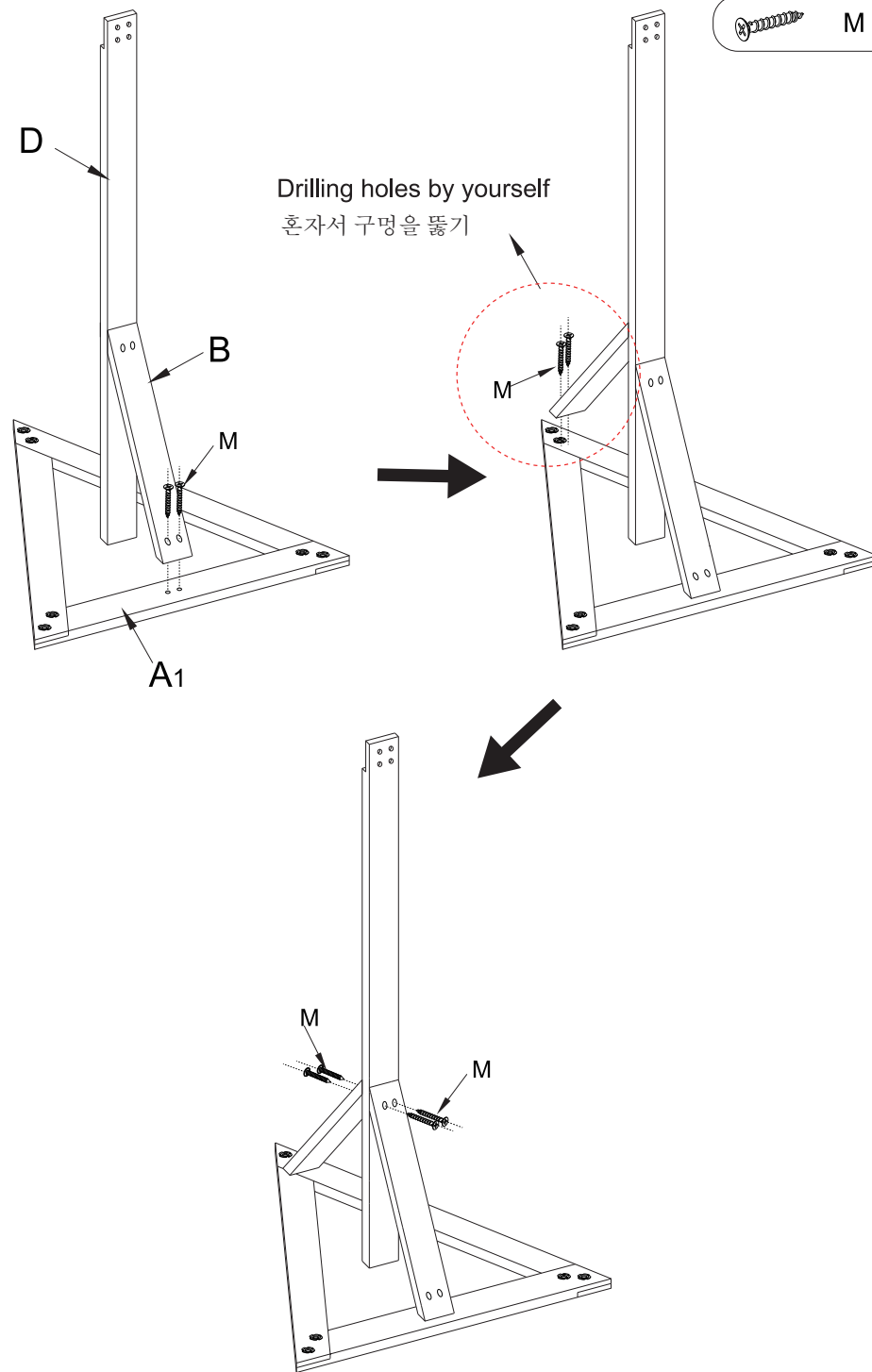
1

G *12 K *12

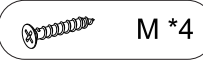
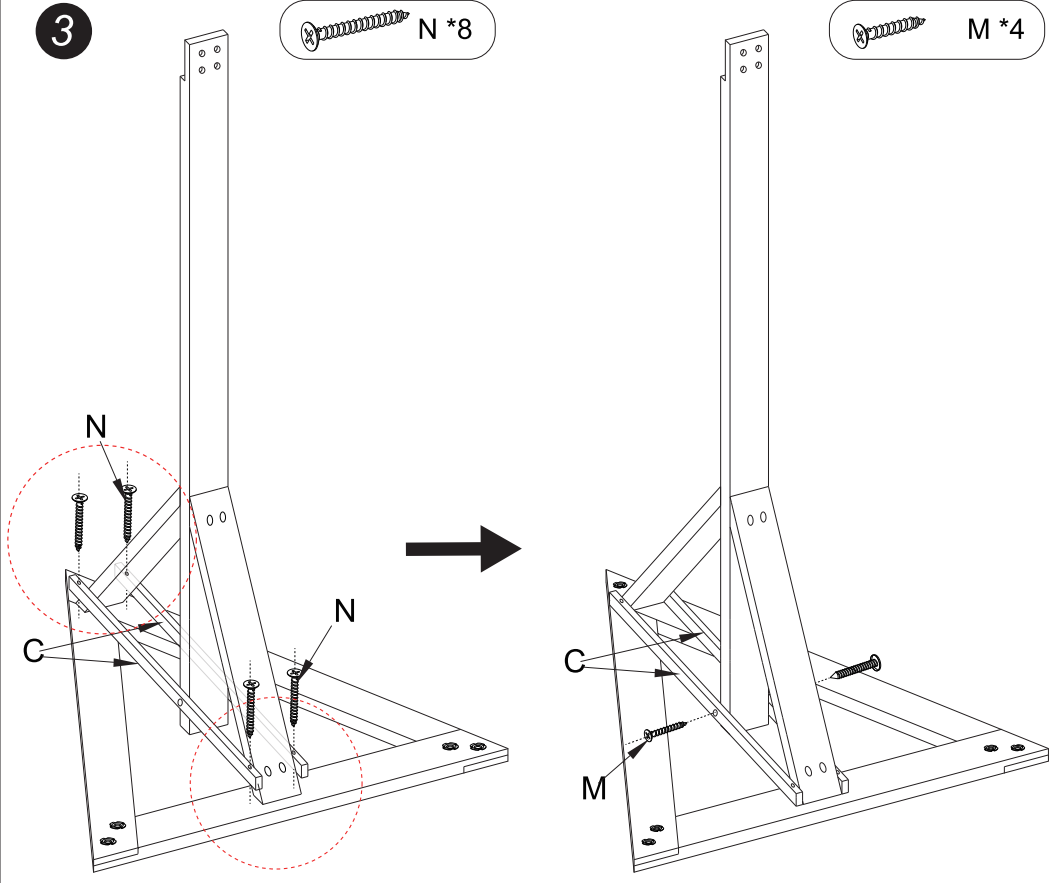


2

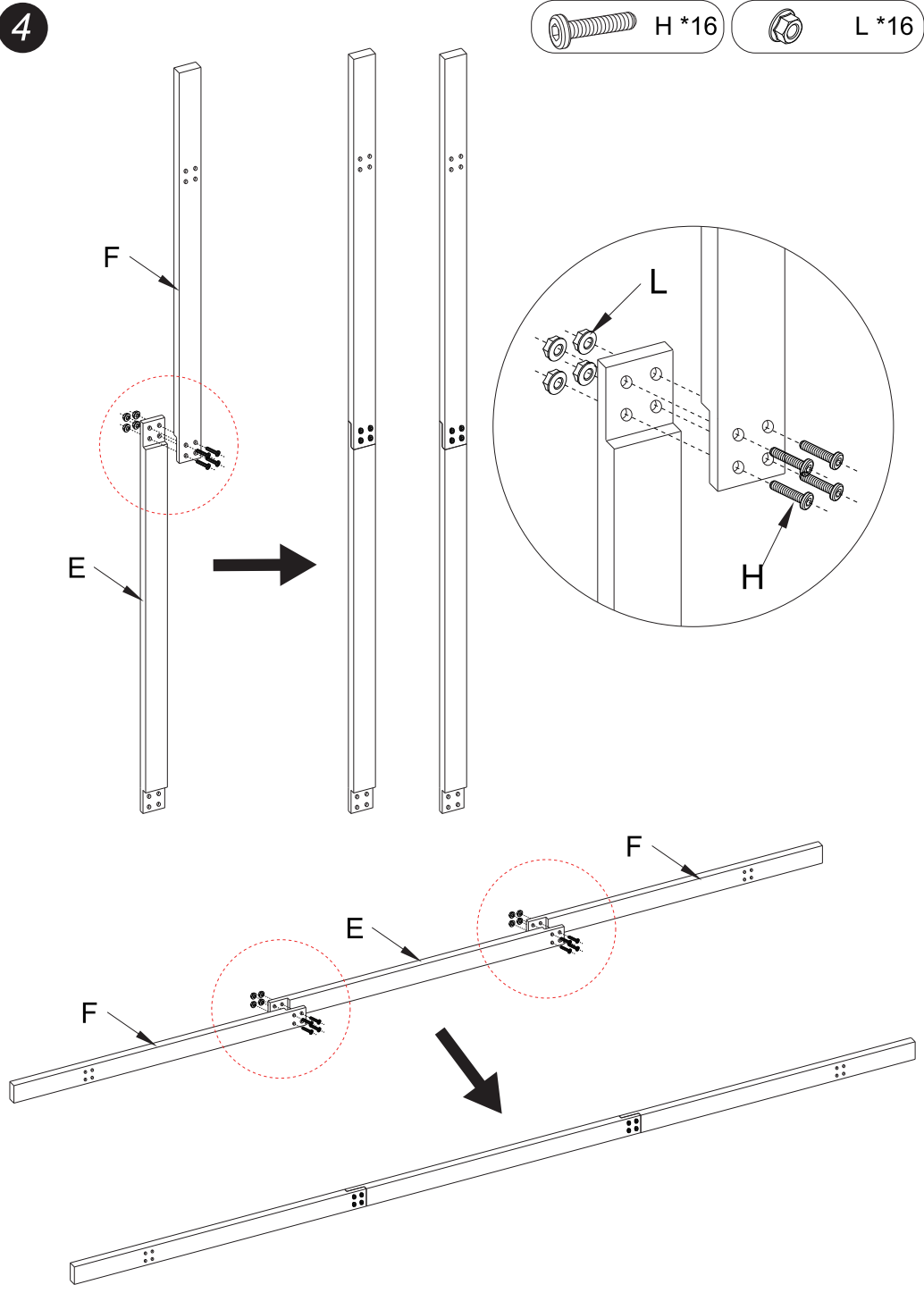
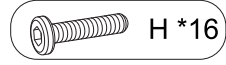
M *16



3

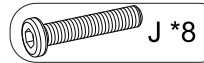


4



- 3.Punch holes yourself to fix the C shelves to the triangle base
- 3.Zubehör C muss gebohrt und am unteren dreieckigen Holzrahmen befestigt werden
- 3.La pièce C doit être percé et fixé au cadre en bois triangulaire inférieur
- 3.C 선반을 삼각 베이스에 고정하기 위해 직접 구멍을 뚫으십시오.

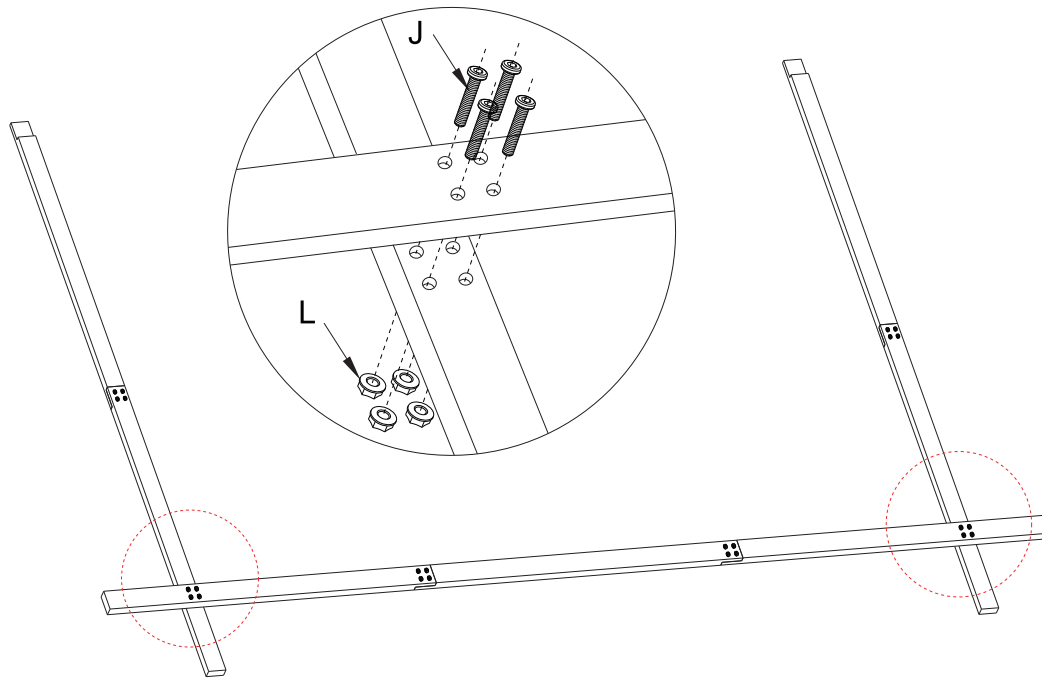
5



J * 8



L * 8



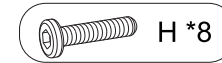
5. Laying flat the shelves to the floor, use long screws "J" to connect these bars

5. Verwenden Sie J-Schrauben zur Installation. Der Holzrahmen ist schwer, zuerst die Schrauben mit Werkzeug anziehen und dann nach der Installation auf dem Boden aufstellen.

5. Veuillez utiliser des vis J pour installer la connexion. L'arche en bois est lourde, il est recommandé de le placer sur le sol pour l'installer.

5. 제품을 바닥에 평평하게 놓고 긴 나사 "J" 로 사용해 막대를 연결하십시오.

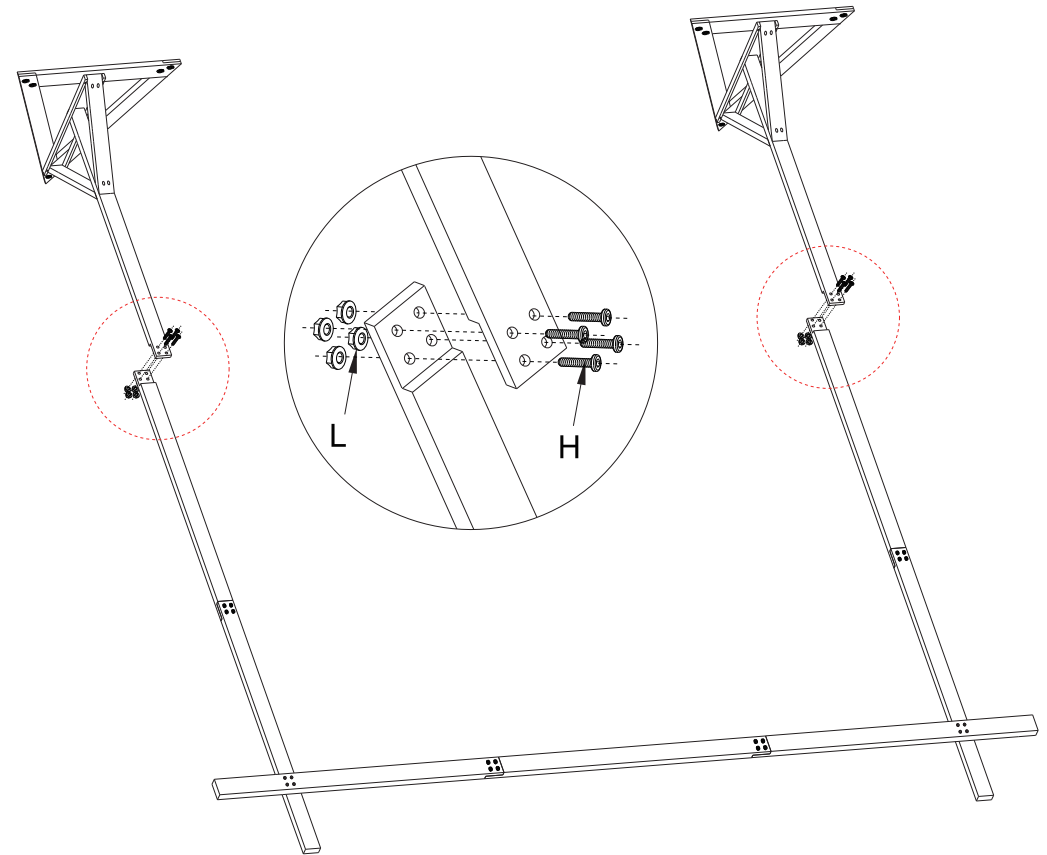
6



H * 8



L * 8



6. The shelf is high and heavy, please move it from floor by two people after finishing installation.

6. Der Holzrahmen ist schwer, zuerst die Schrauben mit Werkzeug anziehen und dann nach der Installation auf dem Boden aufstellen. (Mindestens 2 Personen)

6. L'arche en bois est lourde, il est recommandé de soulever l'arche en bois après avoir terminé son installation (l'installation nécessite deux personnes)

6. 제품이 무게가 있어 설치 완료한 다음에 2명 이동하시기 바랍니다.