

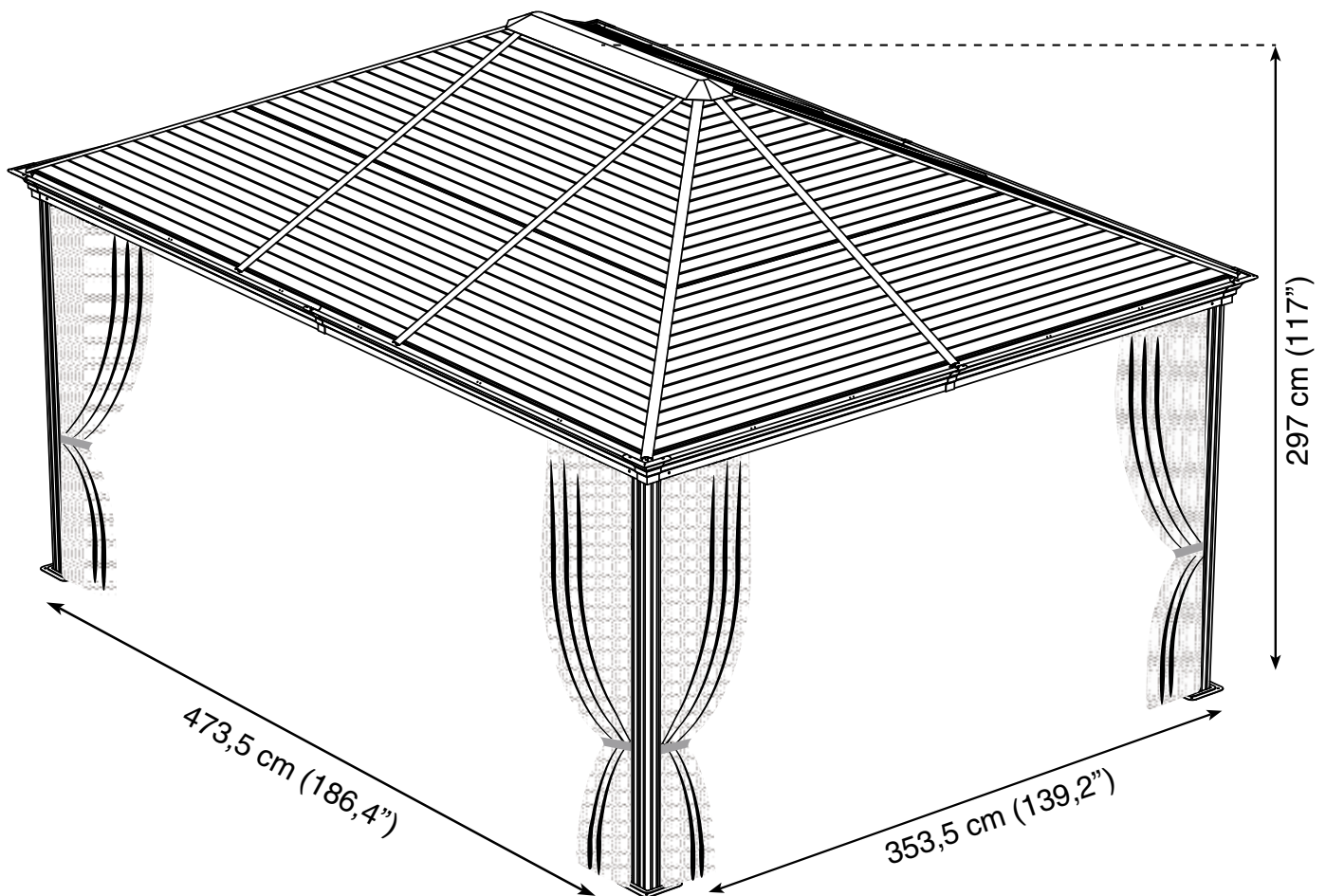
SOJAG

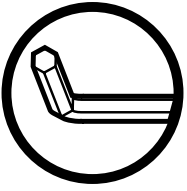
produits saisonniers • seasonal products

Sojag code : 500-9162707
CUP/UPC code : 772830162707

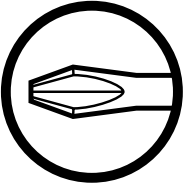
QUESTIONS? 1 866-901-1649

Assembly Manual / Guide d'assemblage / Manual de ensamblaje / 조립설명서 / Montageanleitung





Use the hex keys in the box. / Utilisez les clés hexagonales fournies dans la boîte. / Utilice las llaves hexagonales en la caja. / 상자에 육각 키를 사용 하십시오. / Verwenden Sie die Sechskantschlüssel in der Box.



Please use a phillips screwdriver / Utilisez un tournevis de type Phillips / Por favor, use un destornillador Phillips / 십자 드라이버를 사용 하십시오. / Bitte verwenden Sie einen Kreuzschraubenzieher.



you may need to use a drill for this step. / vous pouvez avoir besoin d'utiliser une perceuse pour cette étape. / puede que tenga que utilizar un taladro para este paso. / 이 단계에선 드릴을 사용해야 할 수도 있습니다. / Für diesen Schritt können Sie einen Bohrer verwenden.



It is recommended to wear protective gloves / Le port de gants de protection est recommandé / El uso de guantes de protección se recomienda / 보호 장갑을 착용 하는 것이 좋습니다. / Das Tragen von Schutzhandschuhen wird empfohlen.



Two or more people are required at this stage. / Deux personnes ou plus sont nécessaires à cette étape. / Dos o más personas se requieren en esta etapa. / 이 단계에서는 두 명 이상이 필요합니다. / Für diesen Bauschritt sind 2 oder mehr Personen erforderlich.

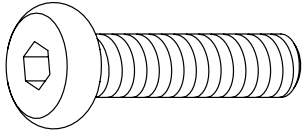


Do not screw firmly for now. / Ne pas visser fermement pour l'instant. / No atornille con firmeza por ahora. / 아직 나사를 단단히 조이지 마십시오. / Bitte die Schrauben zum jetzigen Zeitpunkt noch nicht fest anziehen.

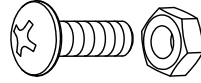


Sold in options / Vendus en options / vendido en las opciones / 옵션 판매 / Optional erhältlich

U X 17 (+3)



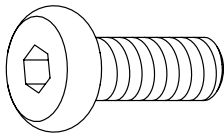
U1 X 40 (+8)



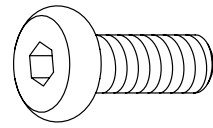
U2 X 2+1



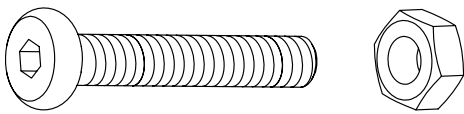
V X 118 (+10)



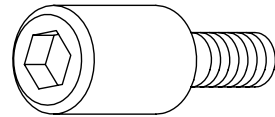
V1 X 52 (+5)



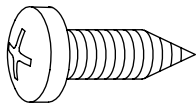
V2 X 8 (+2)



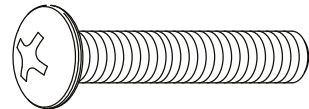
X X 16 (+2)



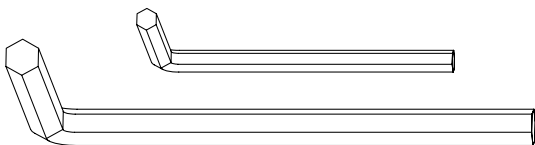
Y X 64 (+7)



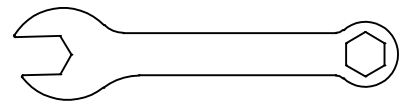
Y1 X 54(+6)

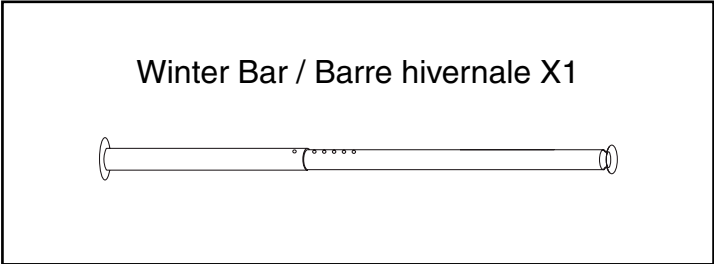
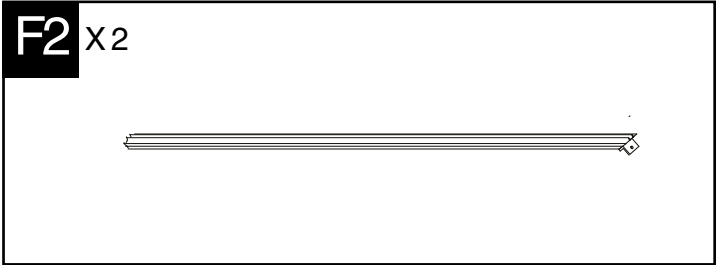
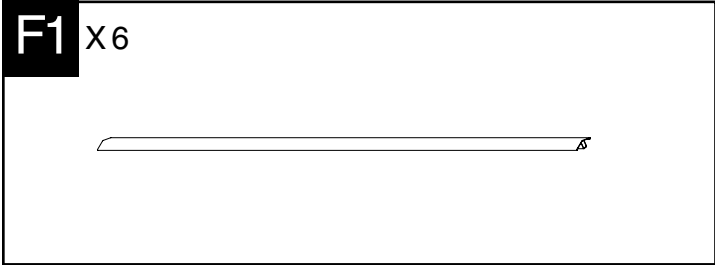
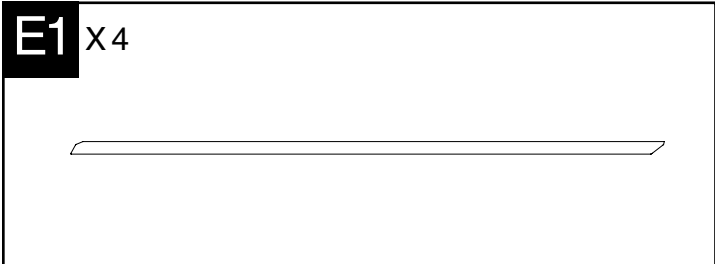
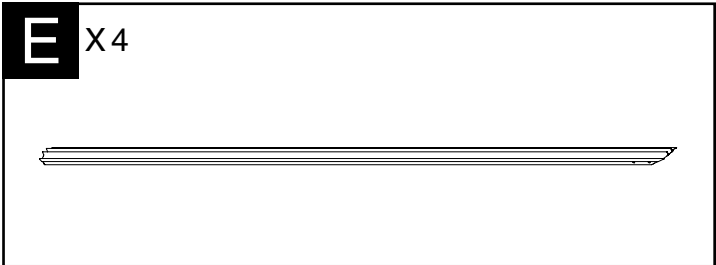
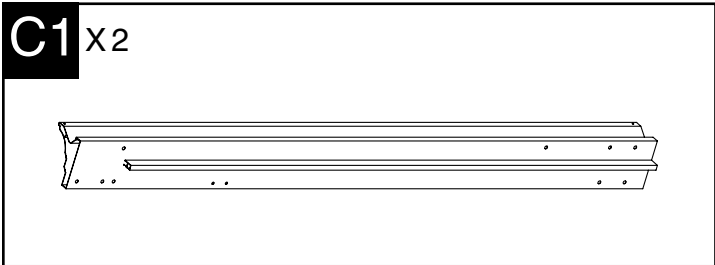
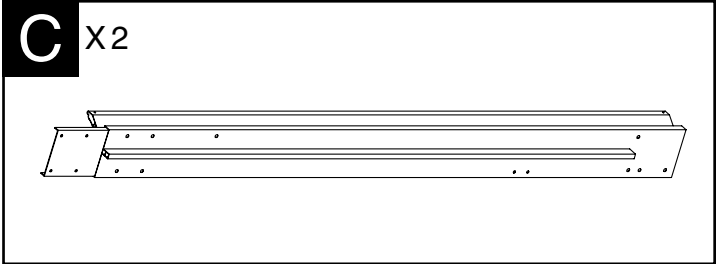
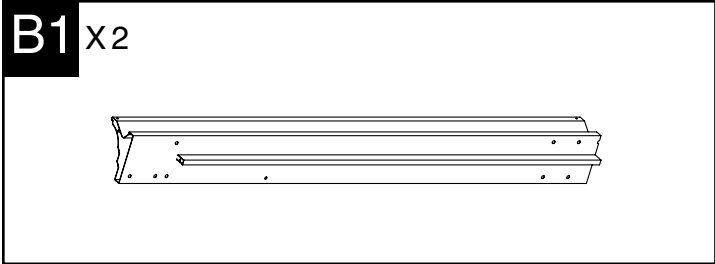
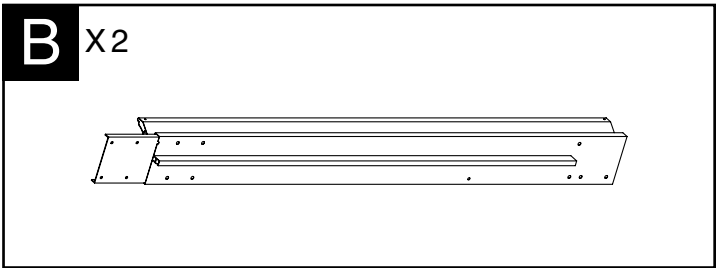
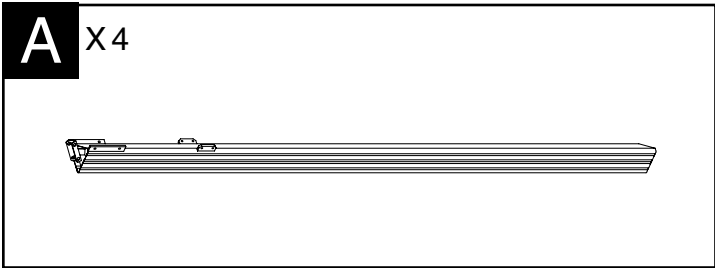


Z X 1

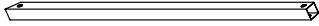


Z1 X 1





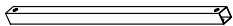
G X8



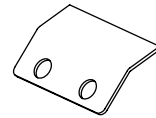
G1 X8



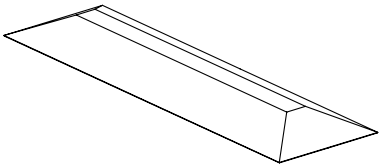
H X6



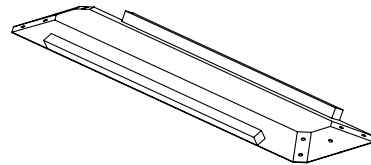
I X20



K X1



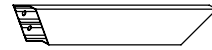
K1 X1



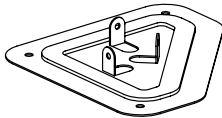
L1 X4



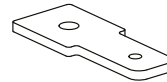
L2 X4



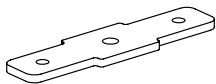
M1 X4



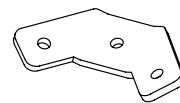
M2 X4

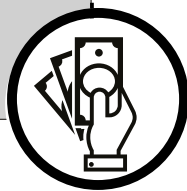
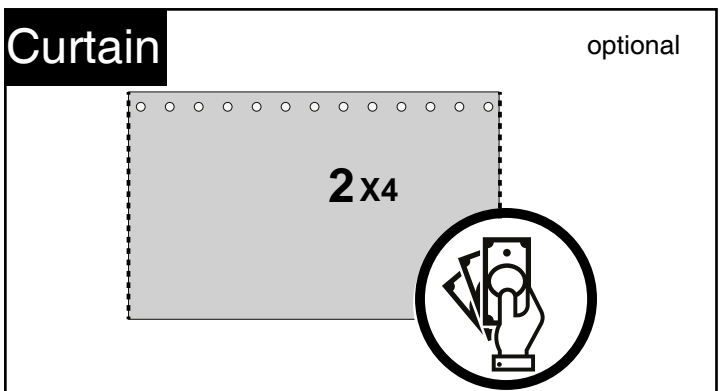
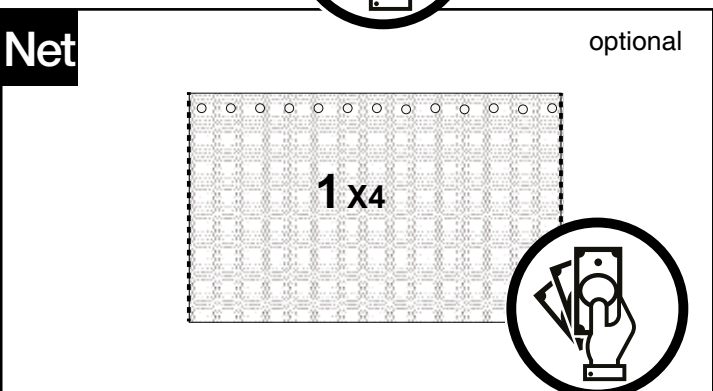
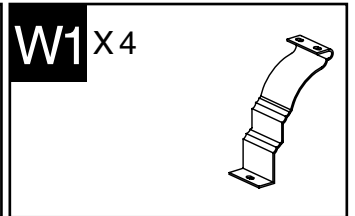
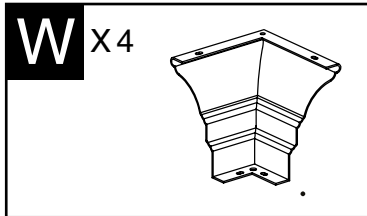
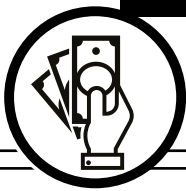
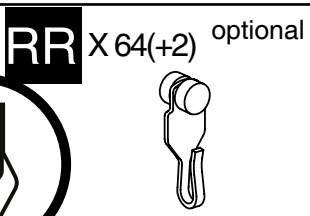
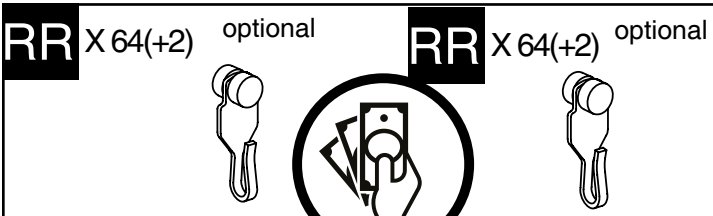
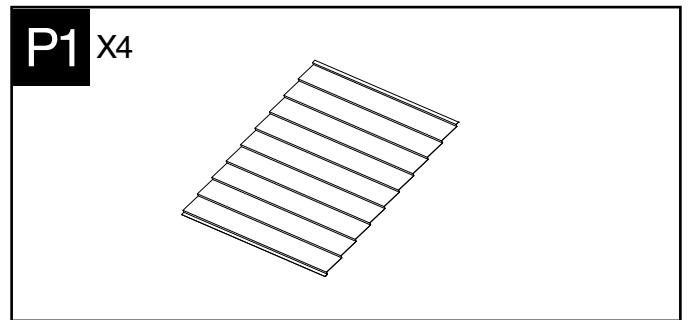
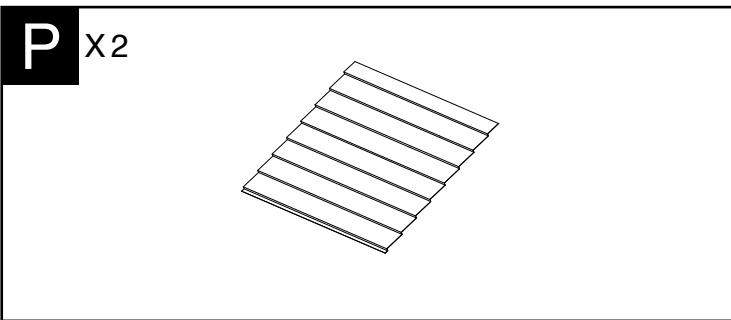
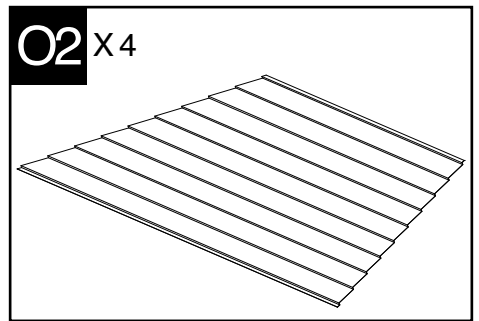
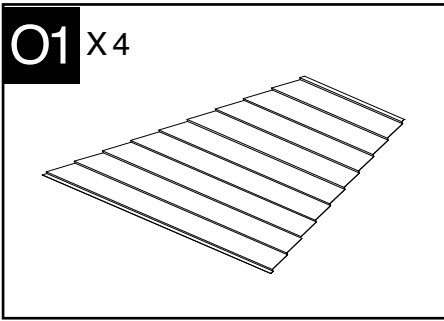
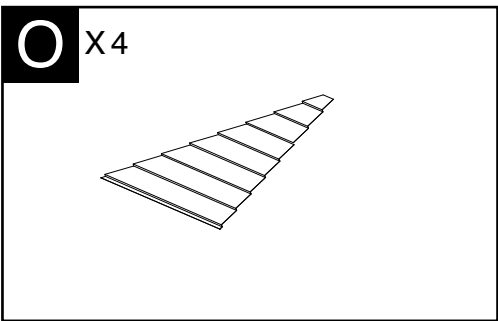
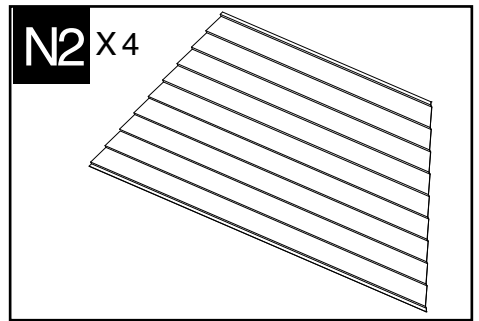
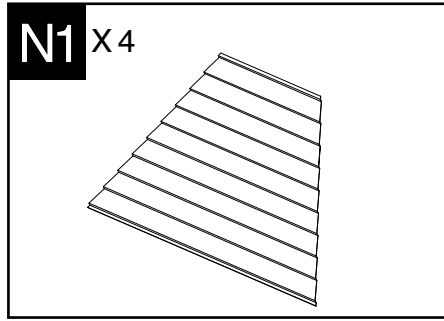
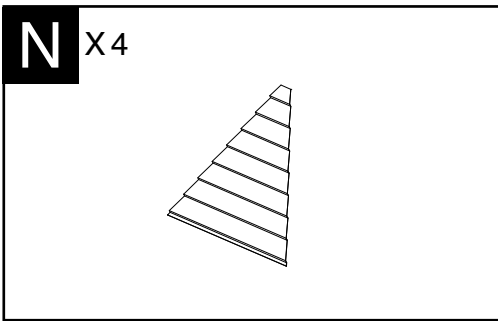


M3 X12



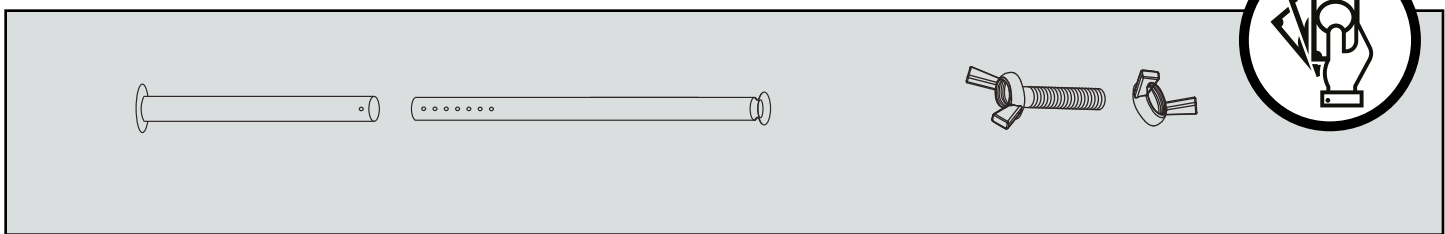
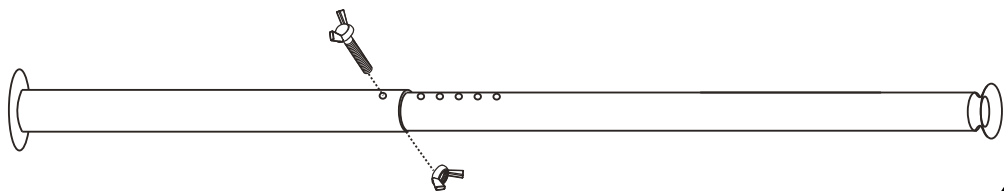
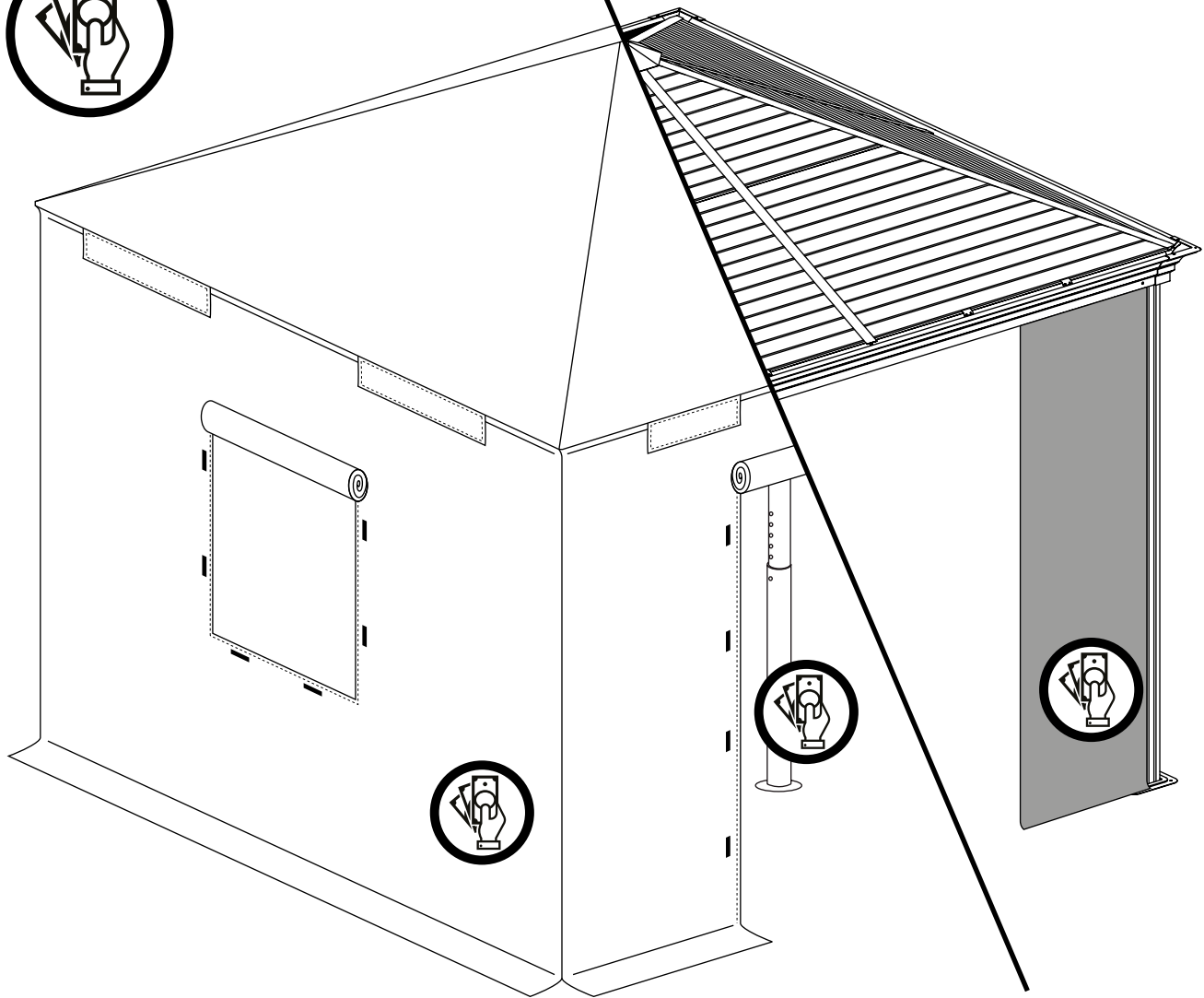
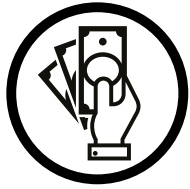
M4 X8

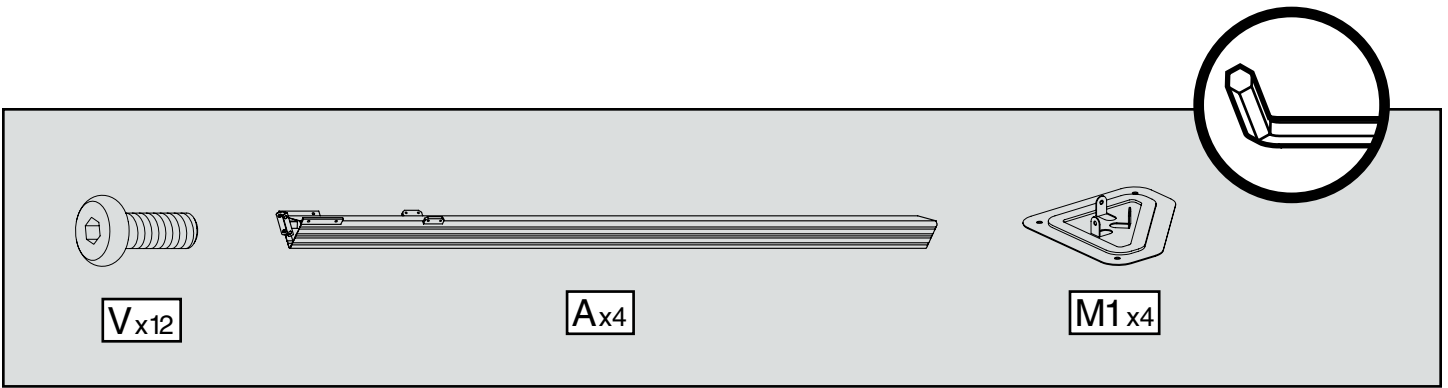
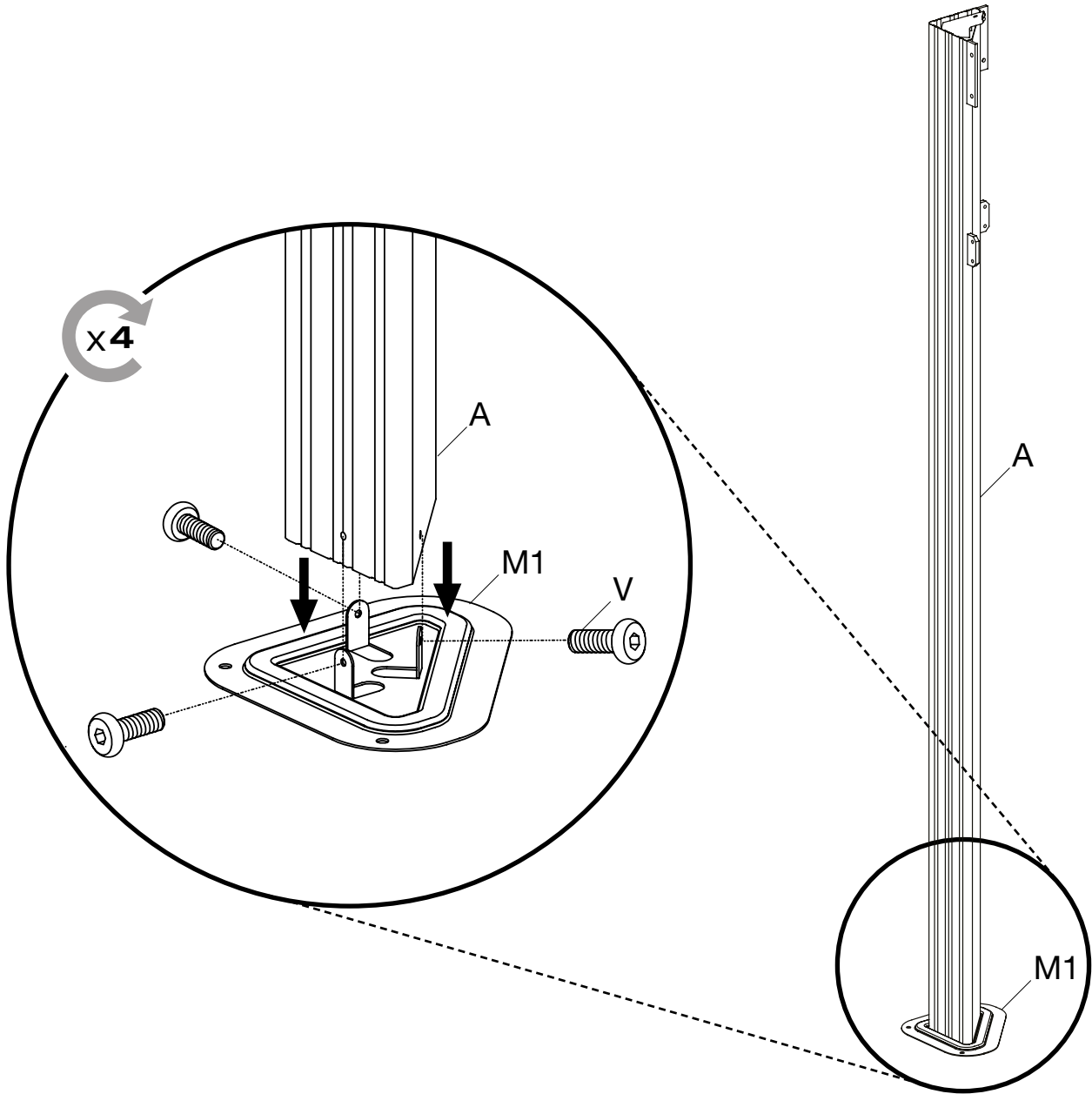


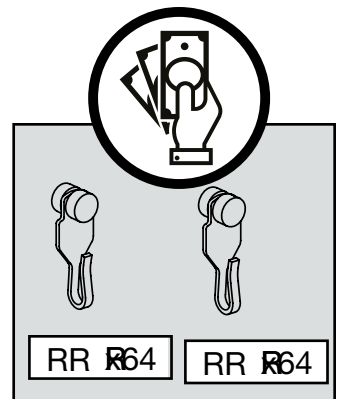
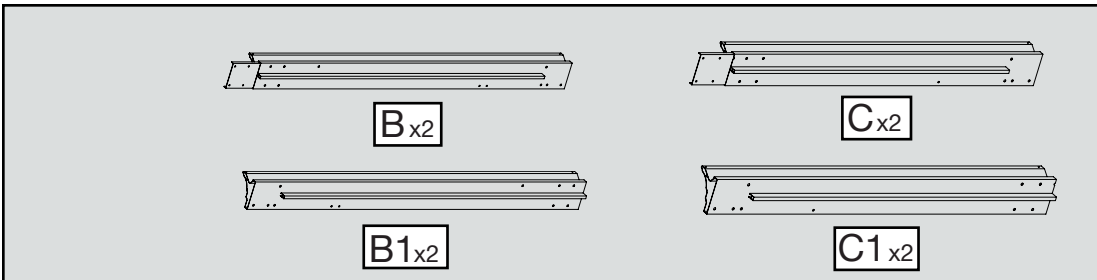
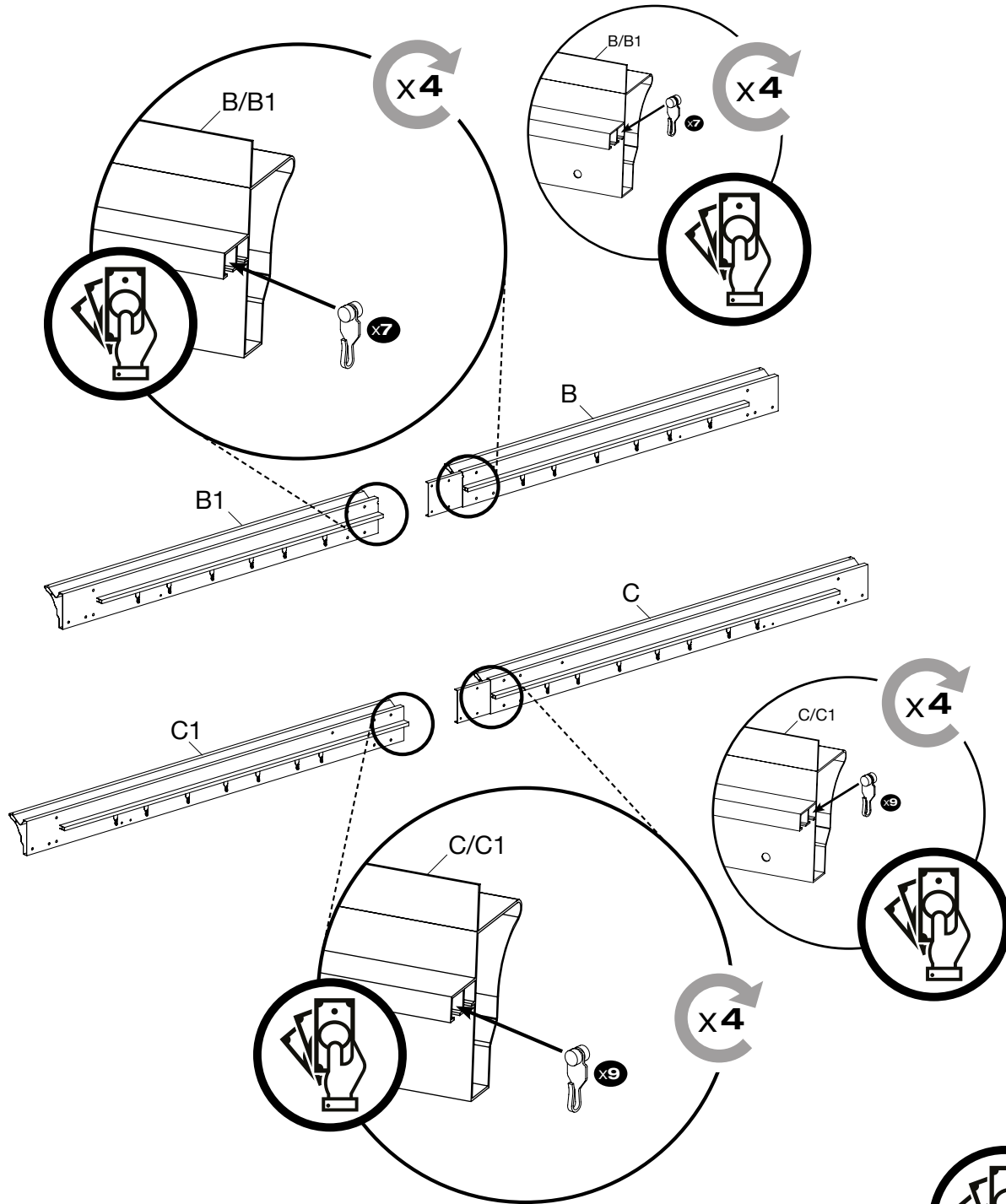


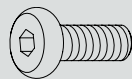
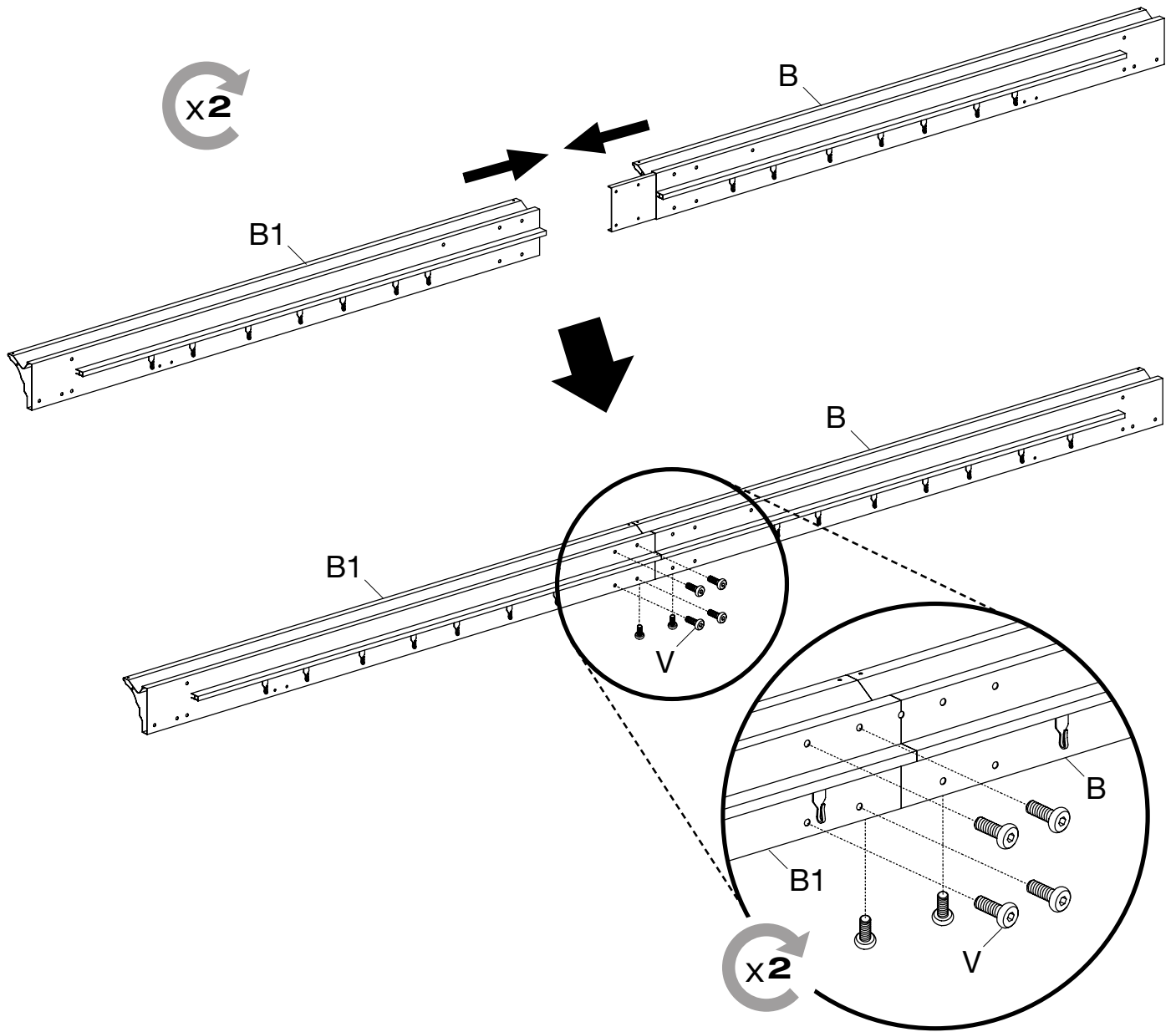
Winter / Hiver

Summer / Été

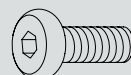
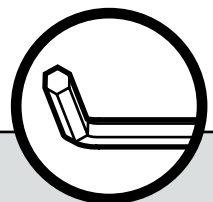
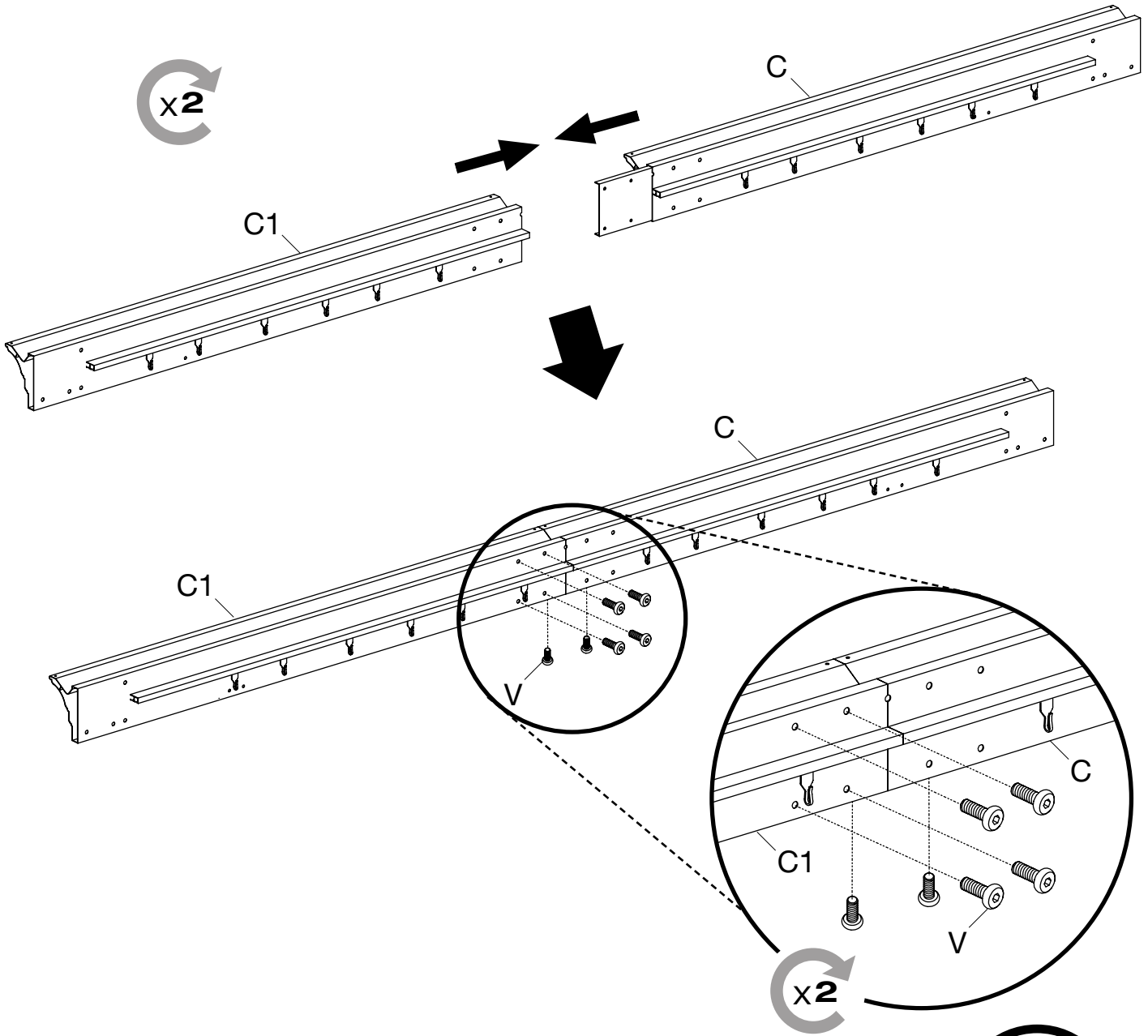




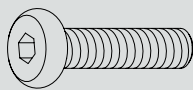
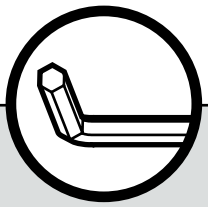
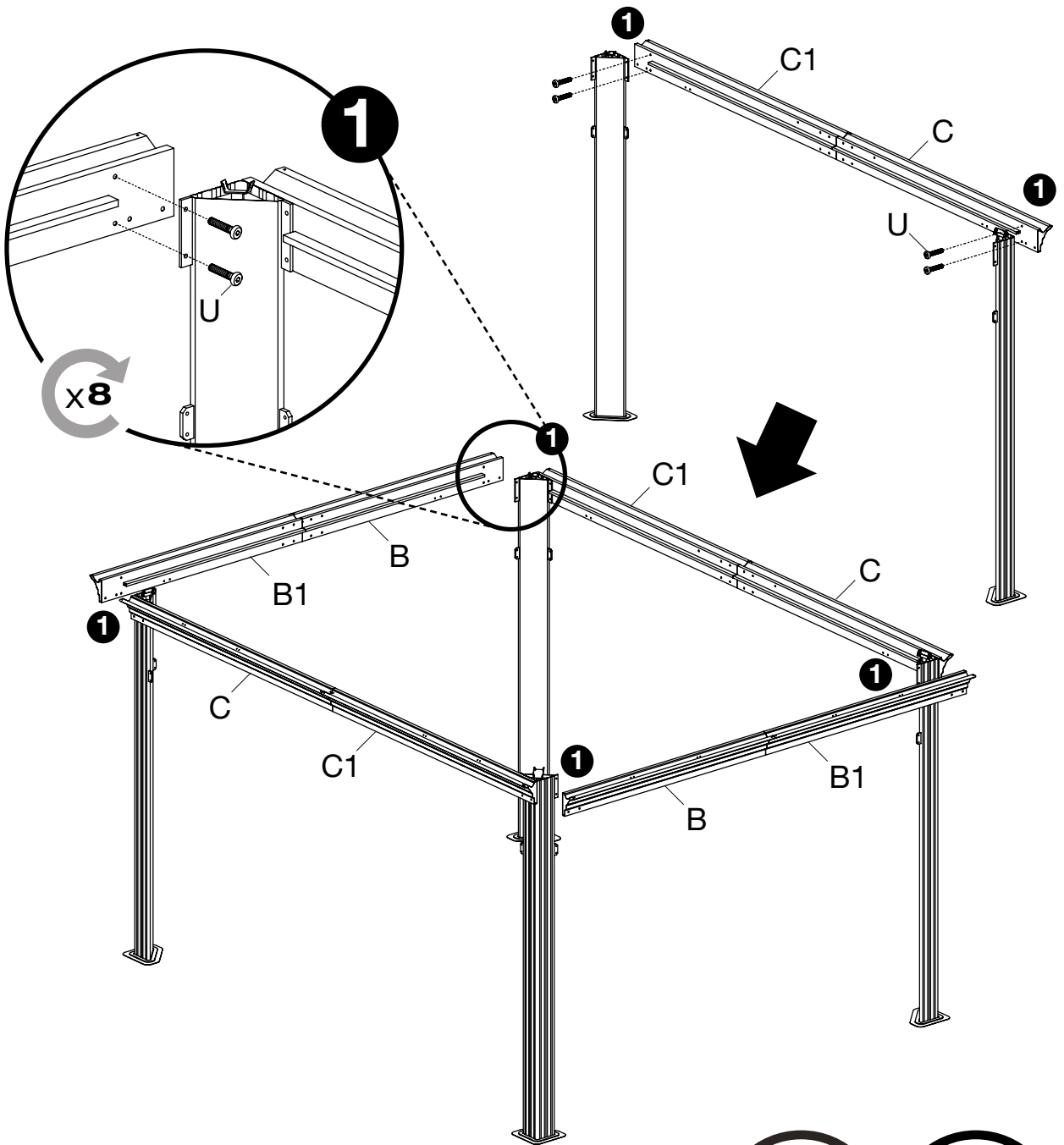




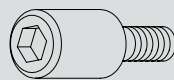
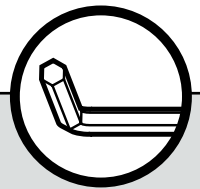
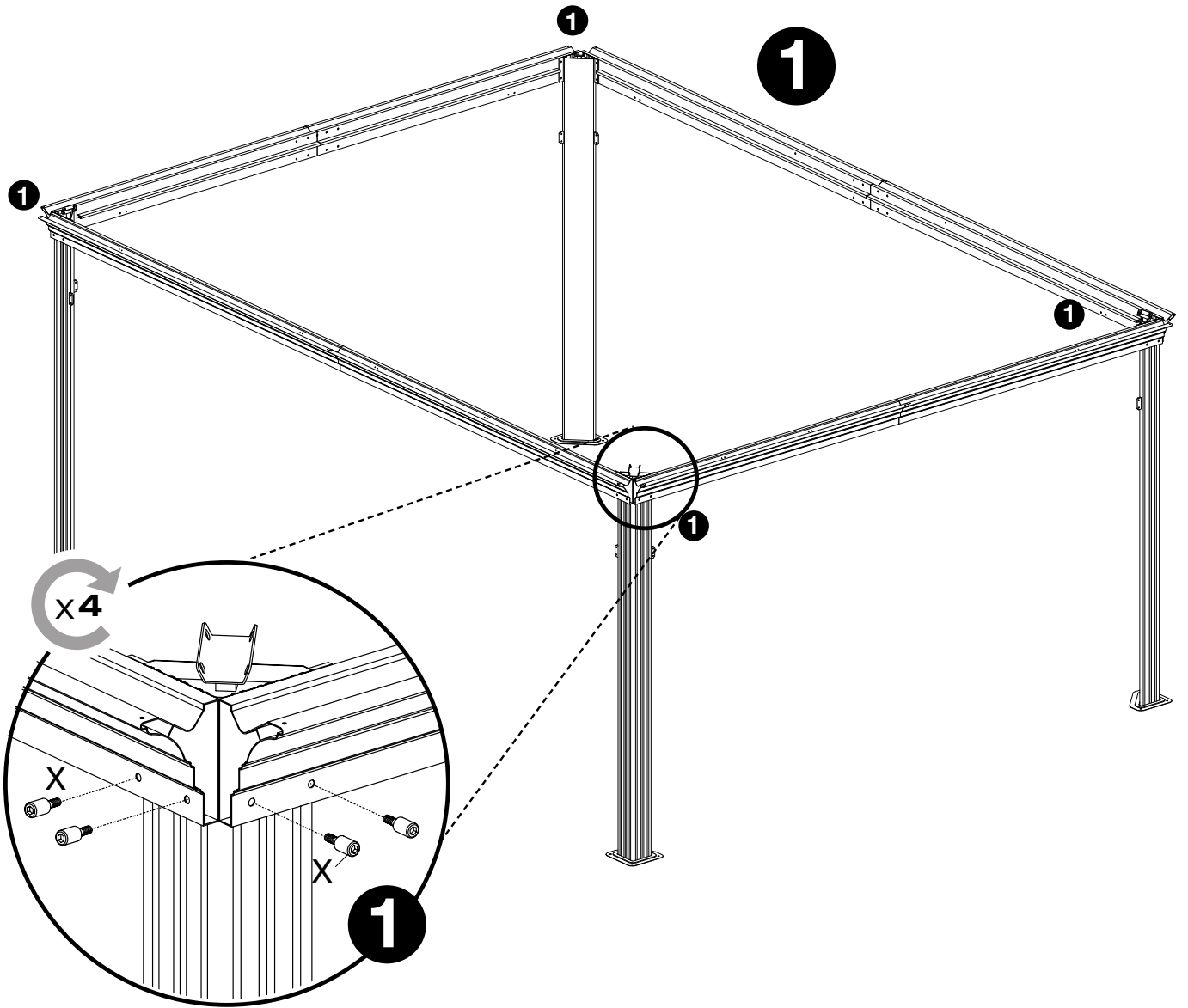
V x12



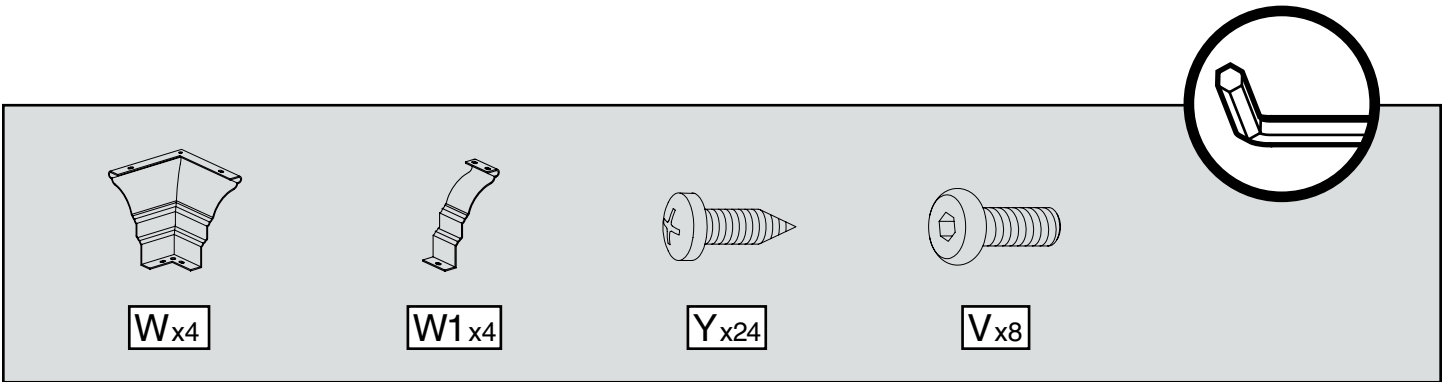
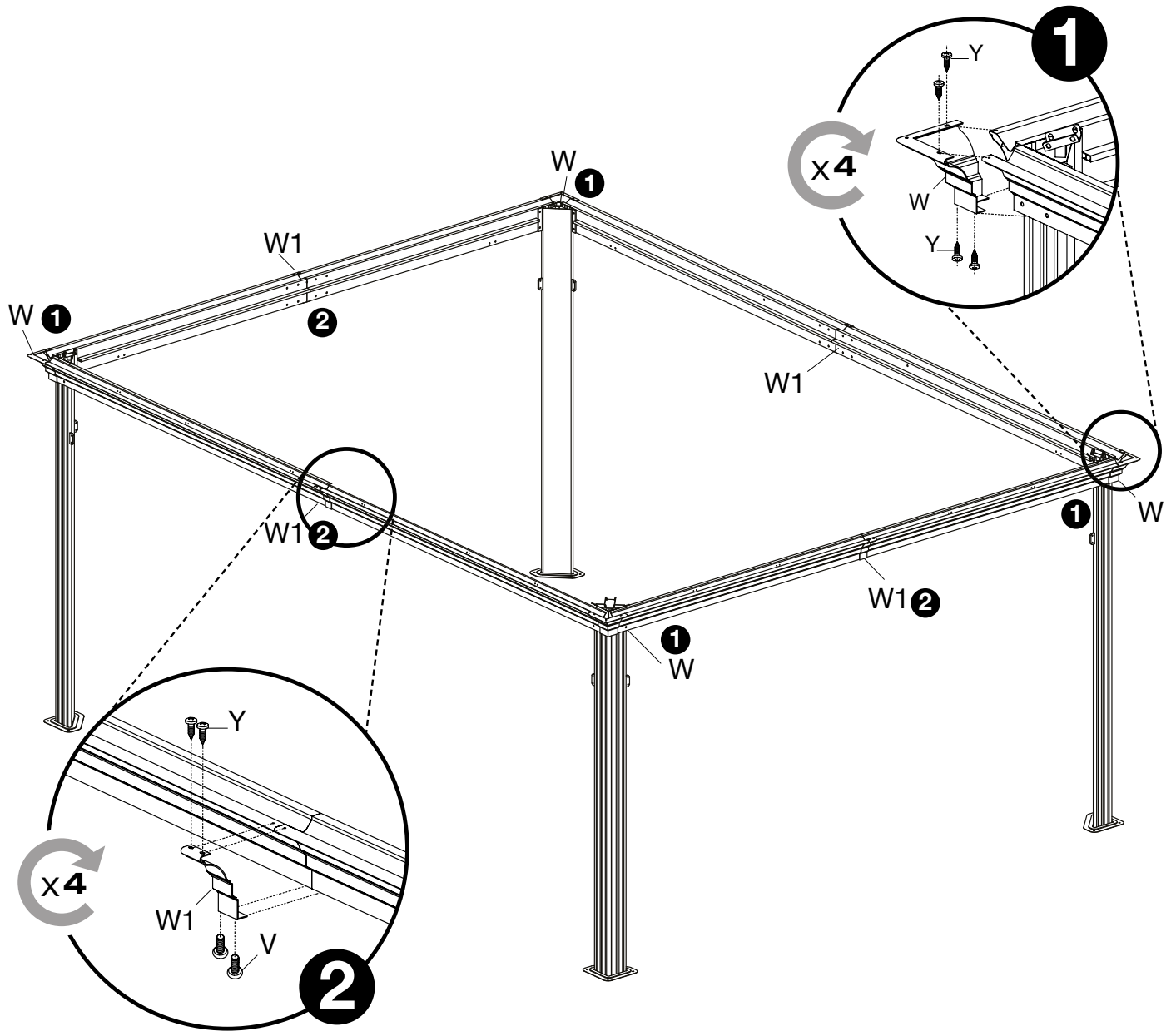
V x12

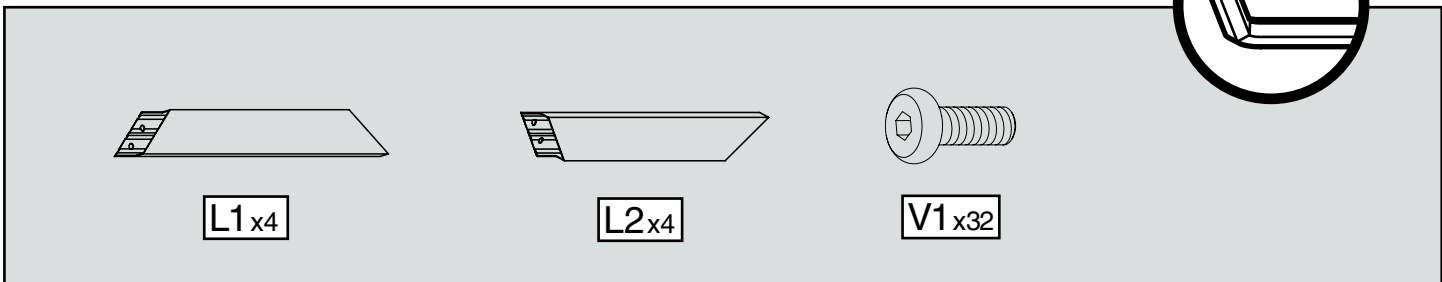
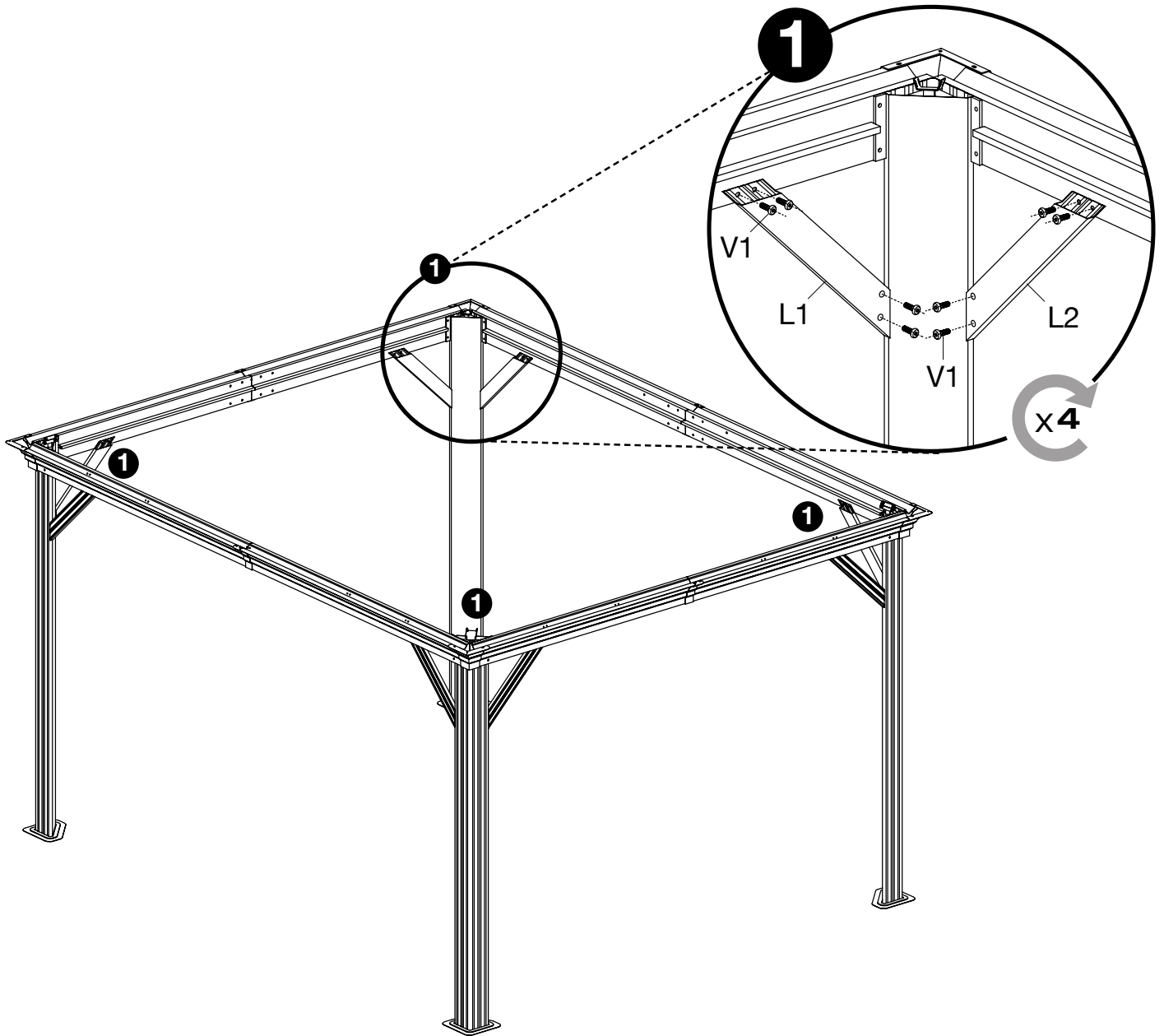


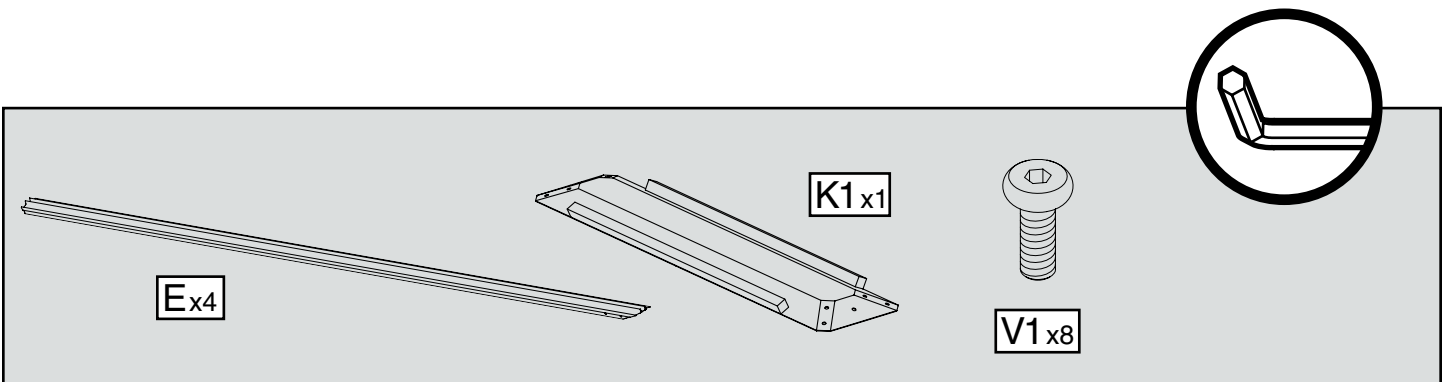
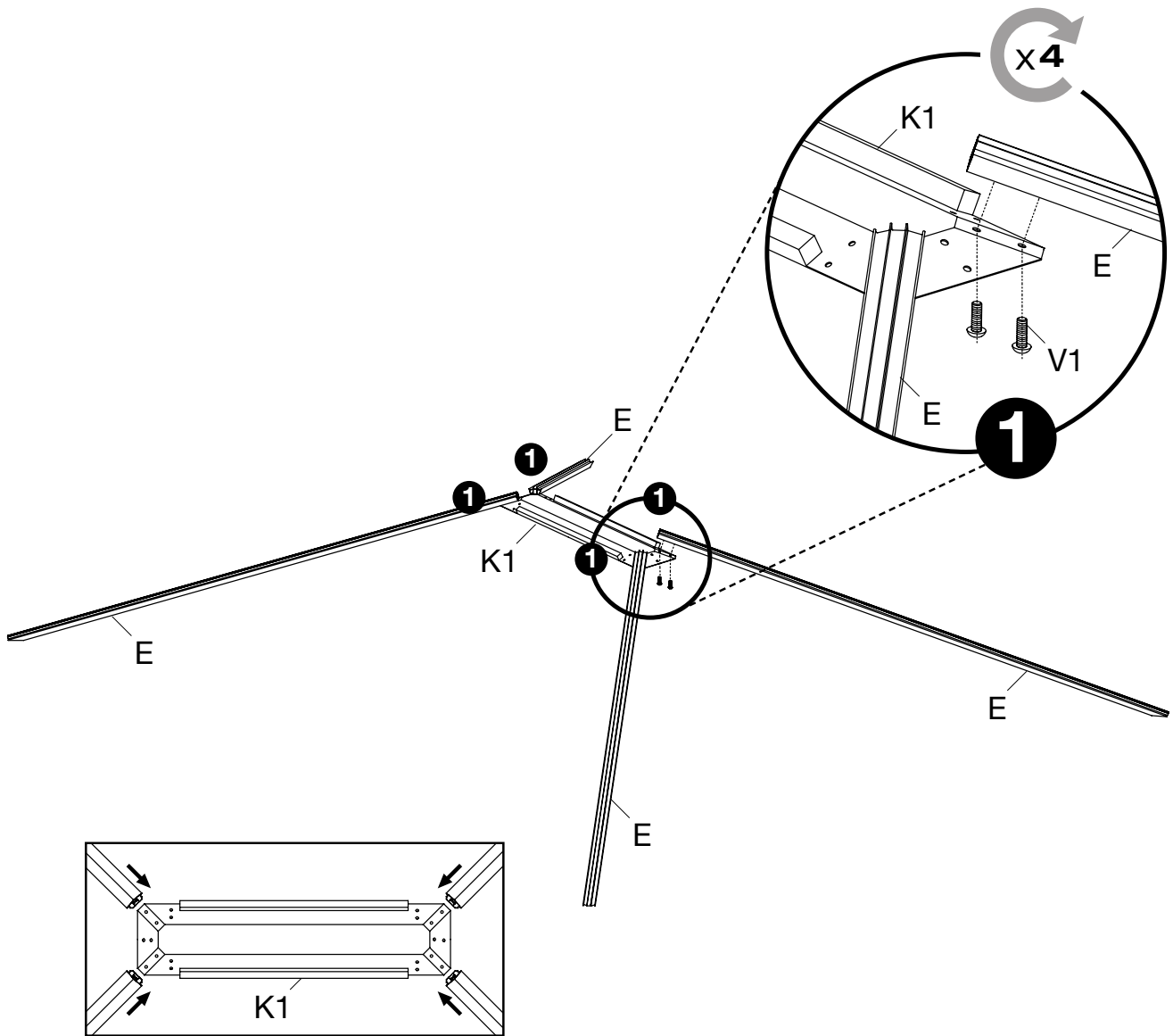
U_{x16}

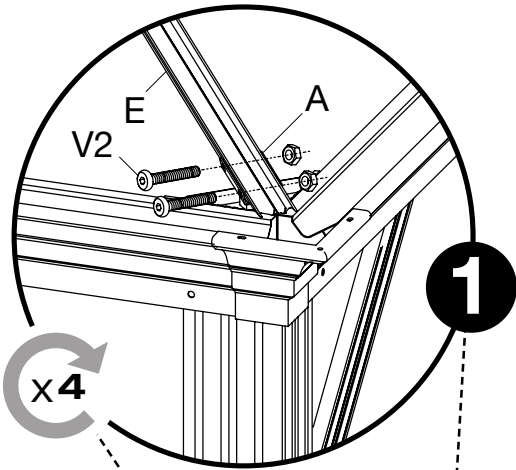


X_{x16}

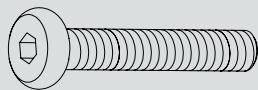
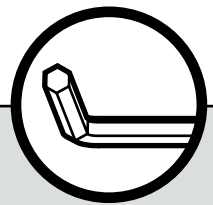
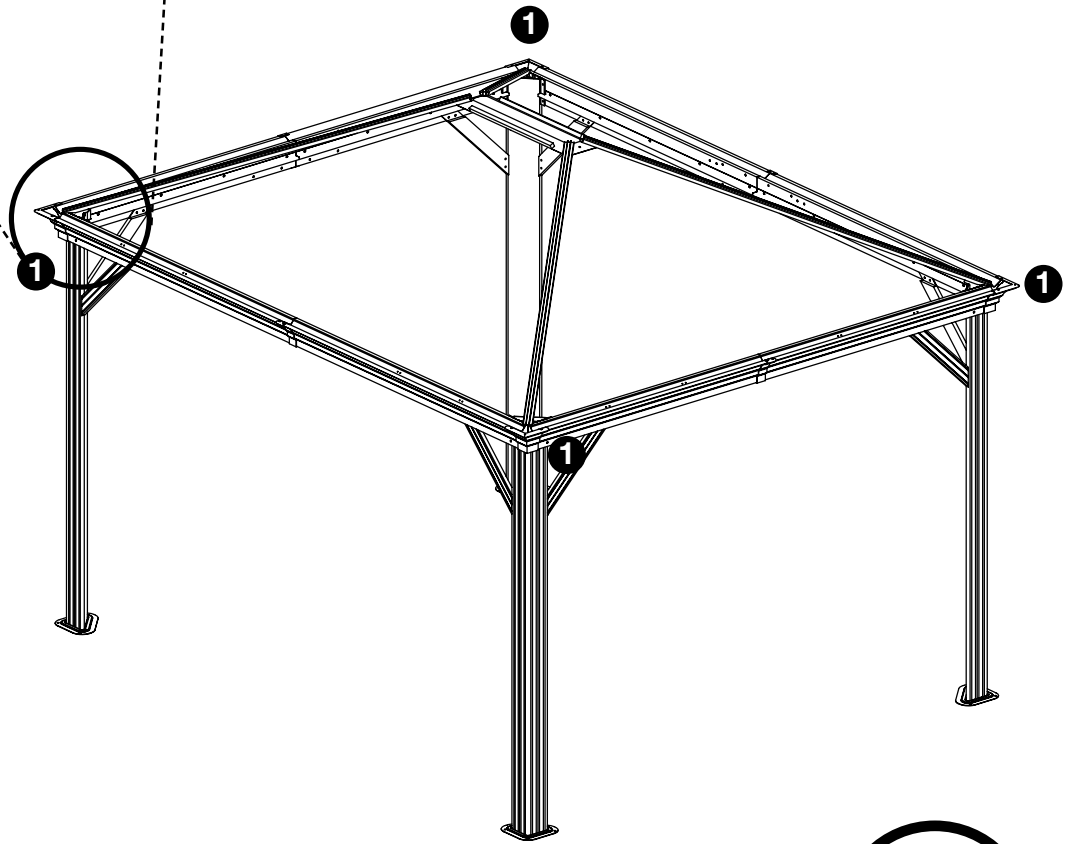




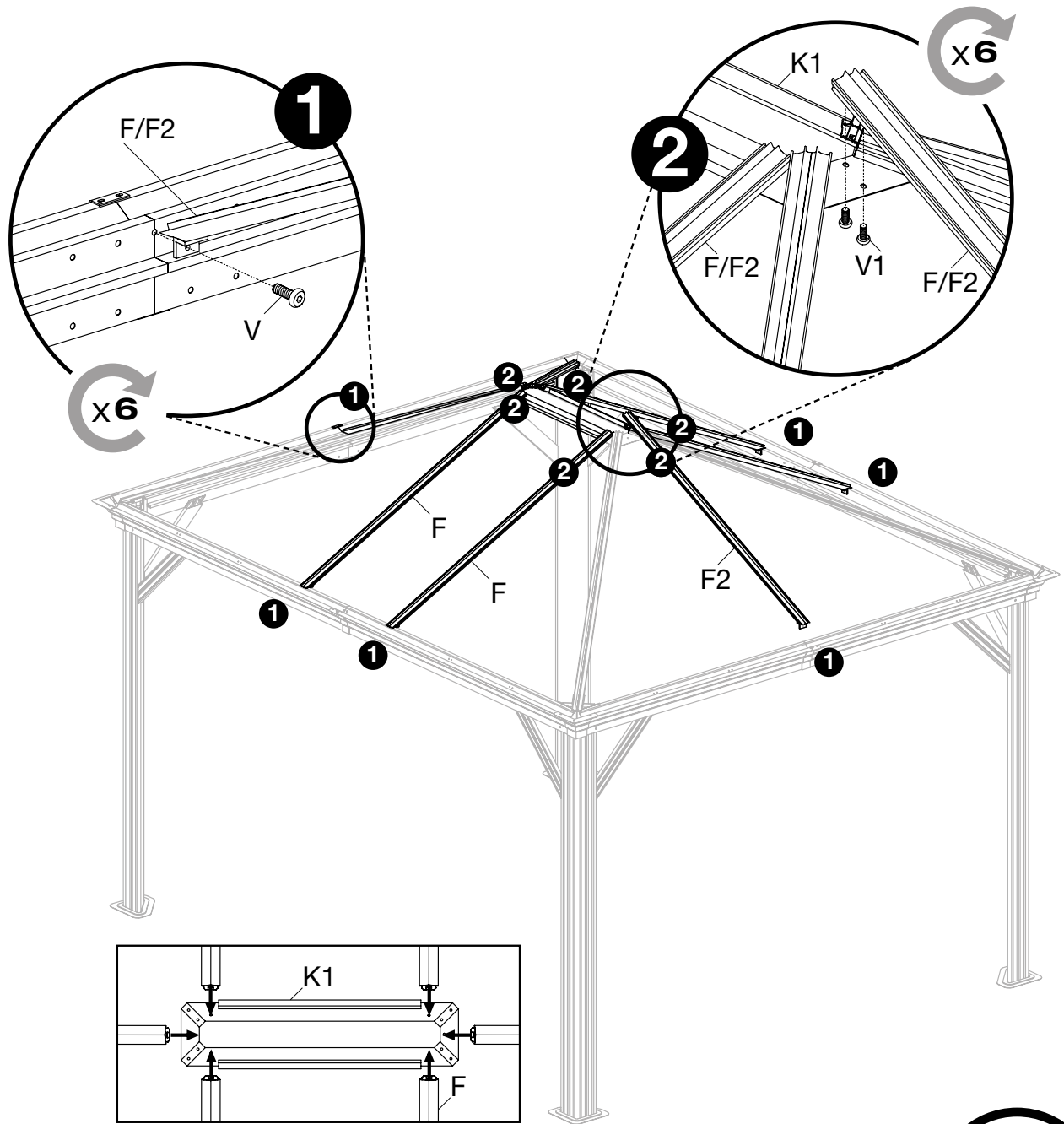




x4

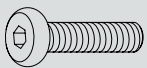
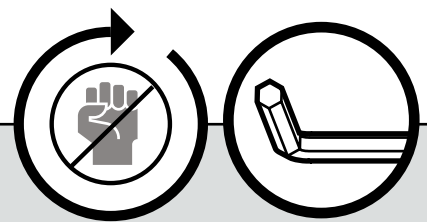
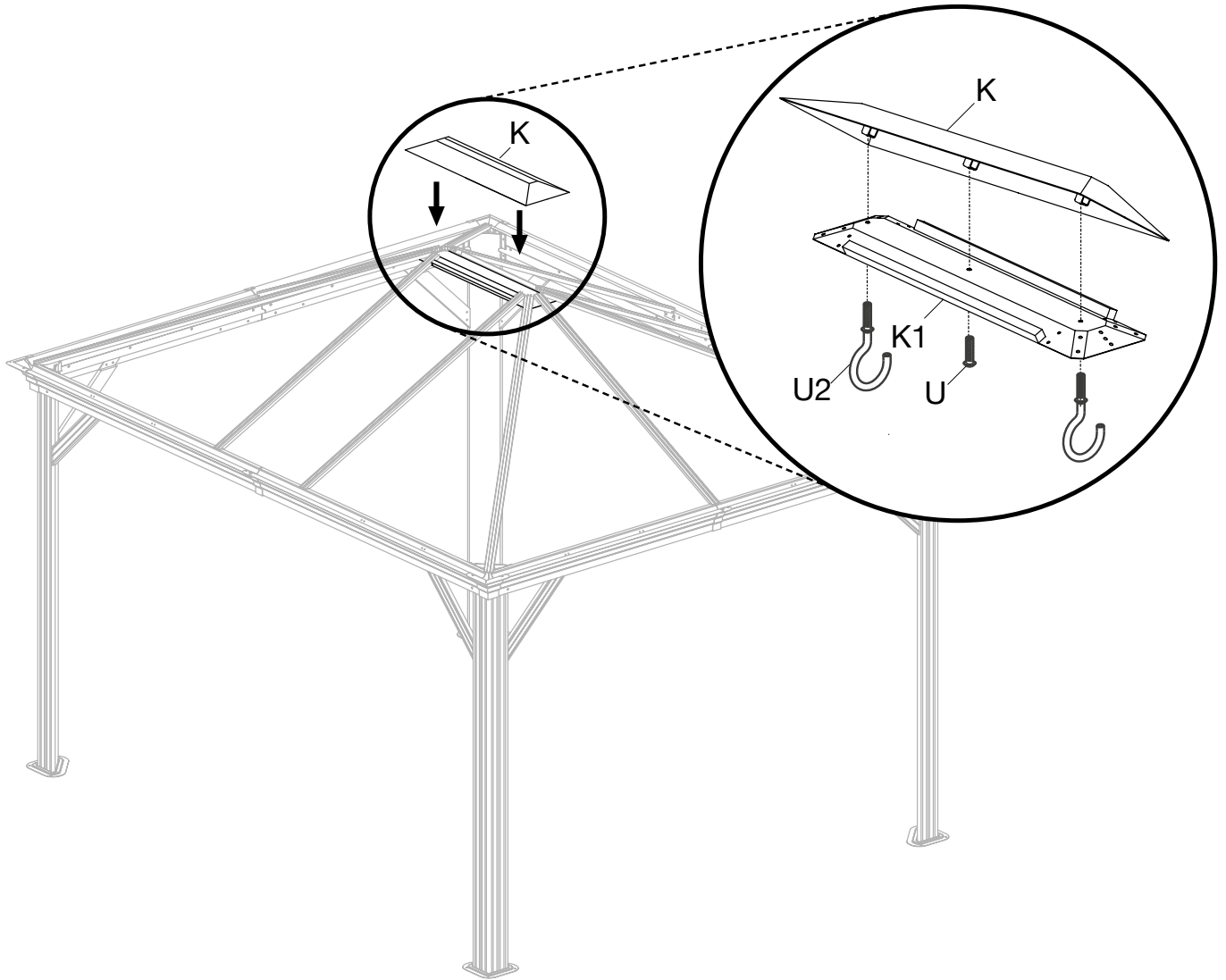


V2x8



The parts list for this step includes:

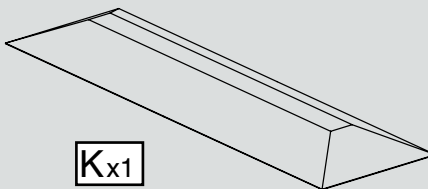
- Four tubes labeled **F_{x4}**
- Two tubes labeled **F_{2x2}**
- Six screws labeled **V_{x6}**
- Twelve screws labeled **V_{1x12}**
- A hex key (shown in a circular callout)



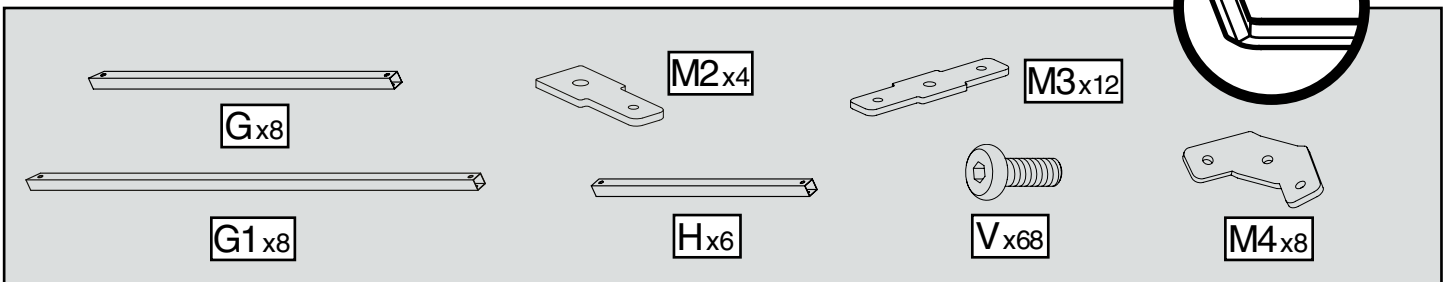
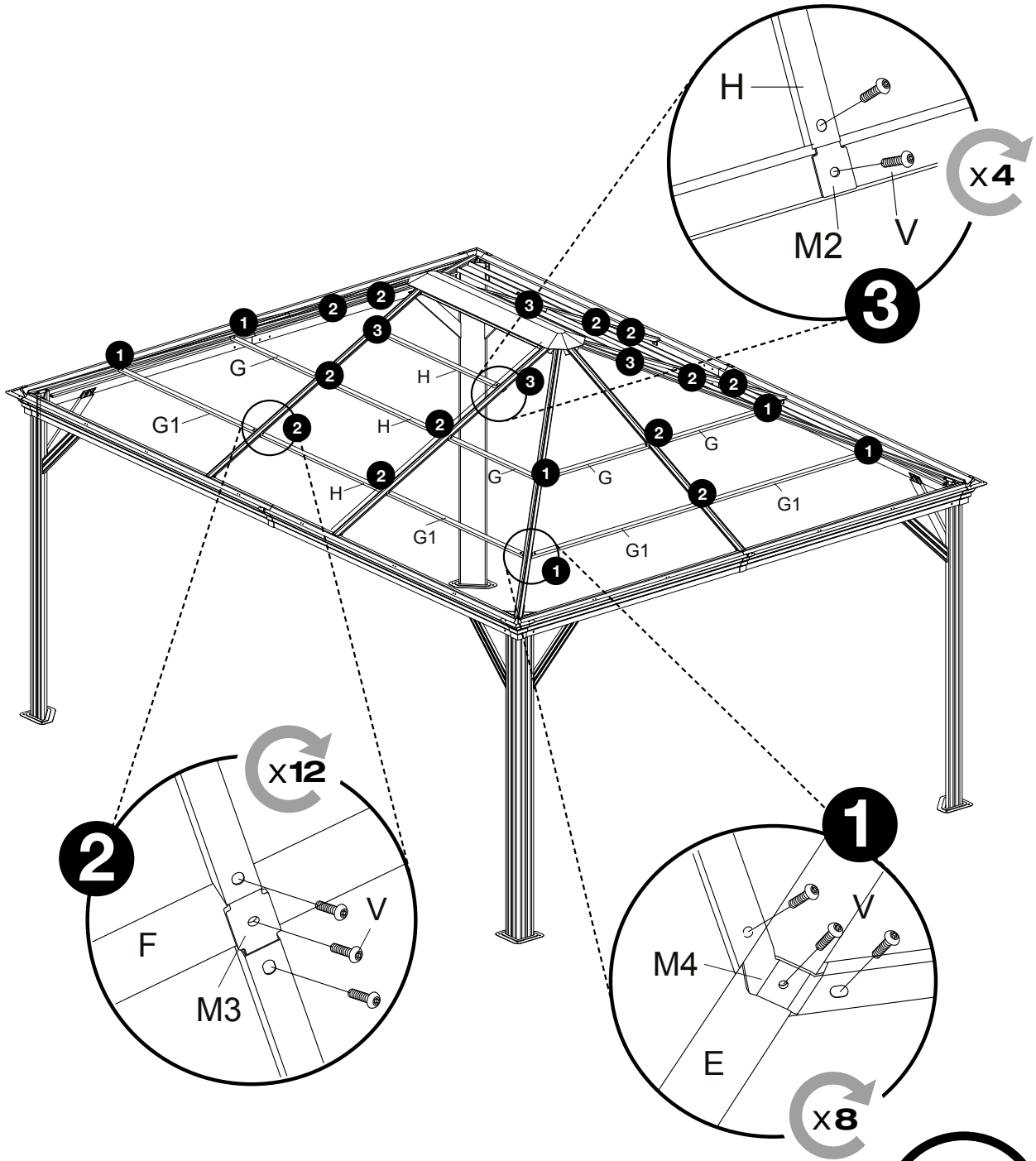
Ux1

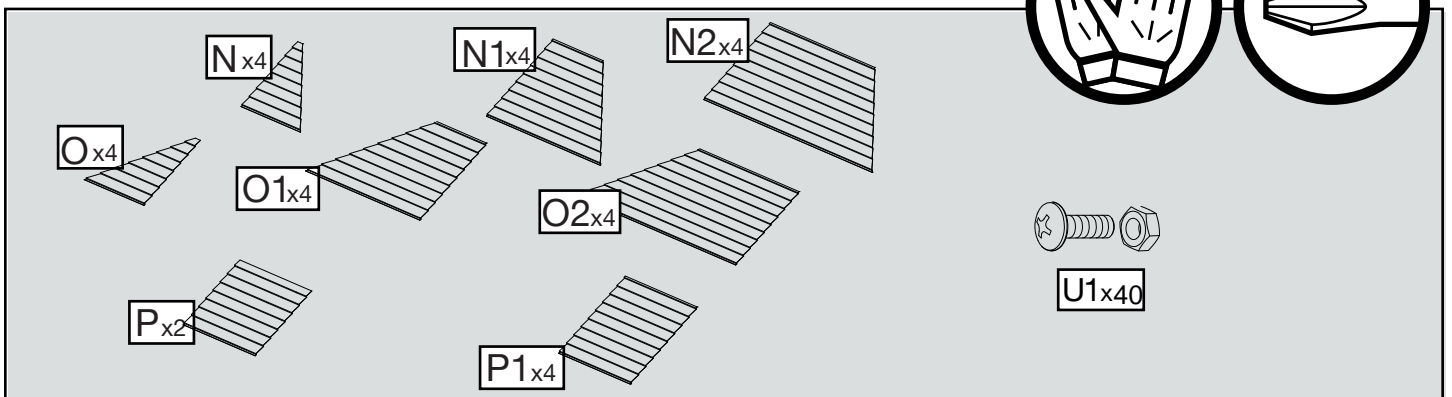
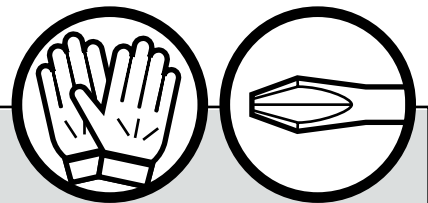
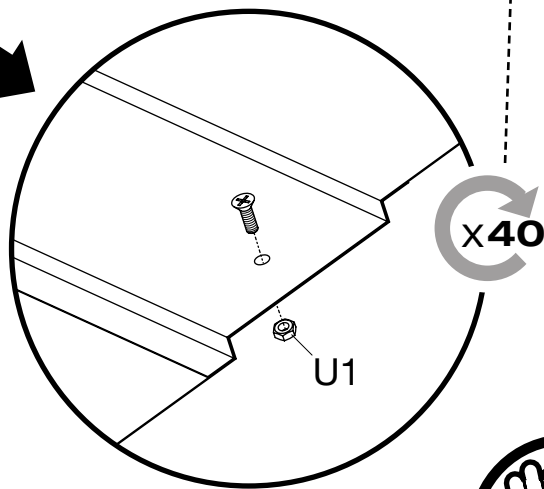
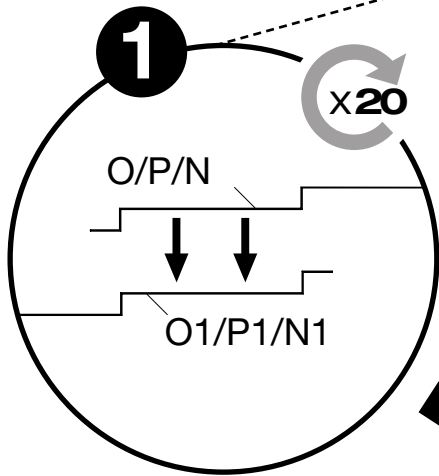
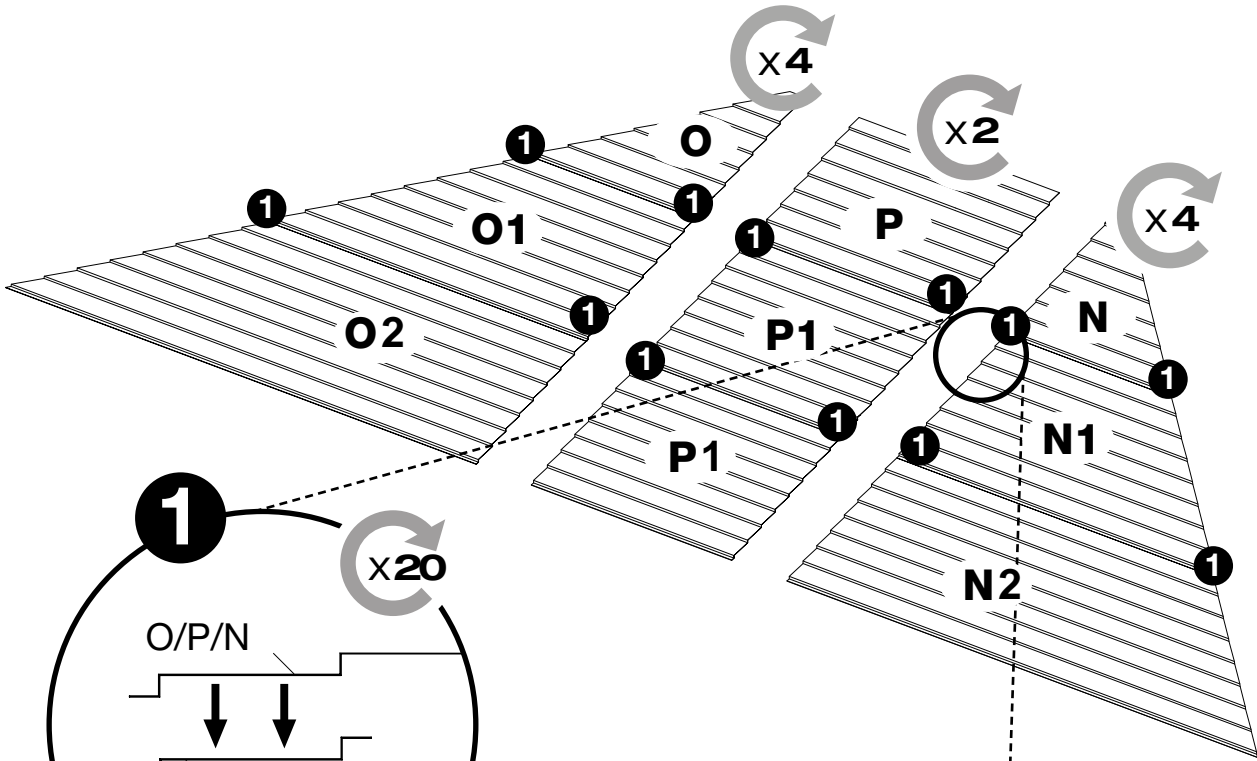


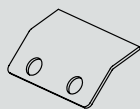
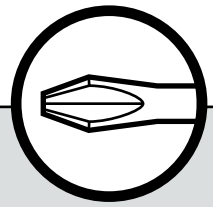
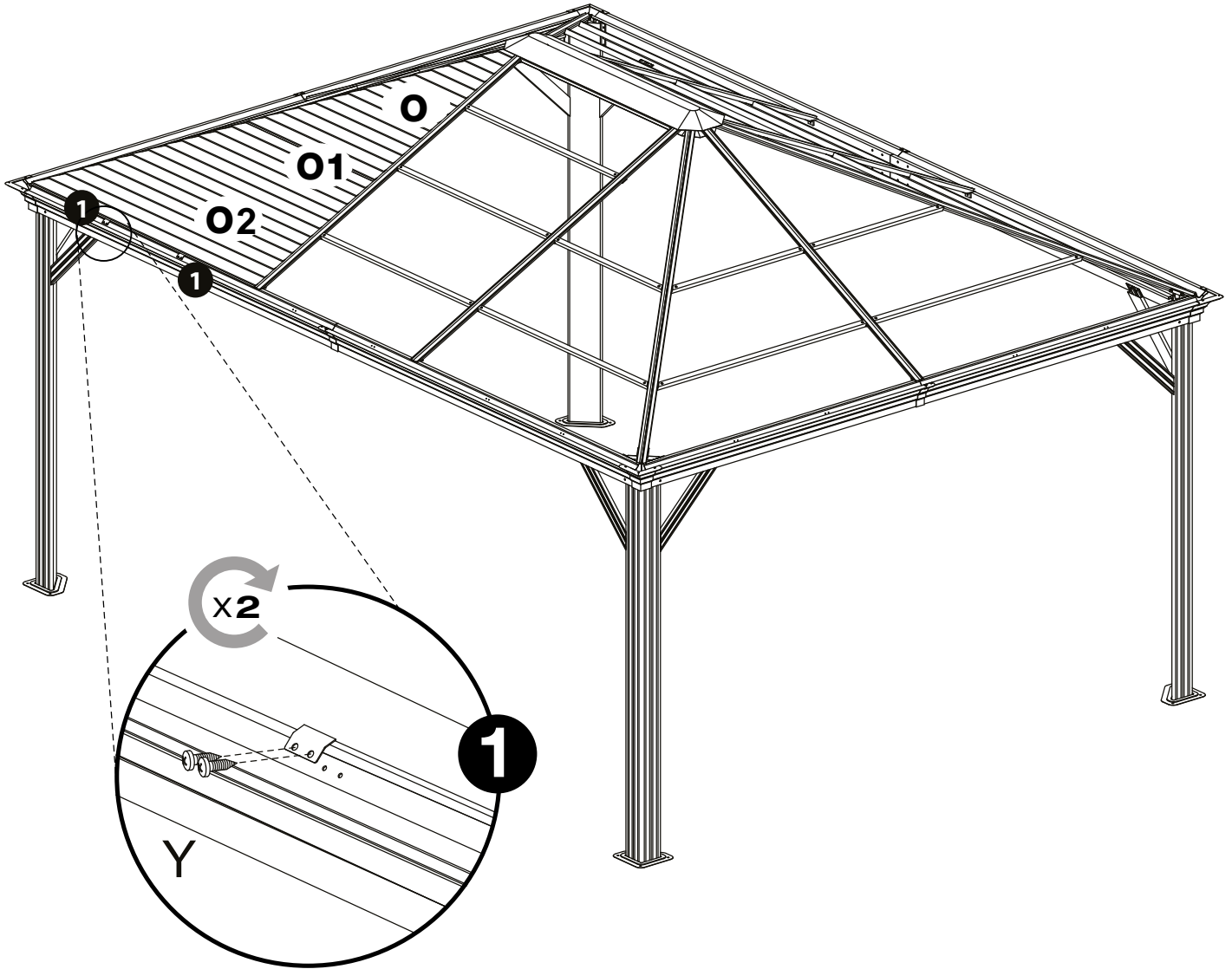
U2 x2



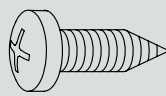
Kx1



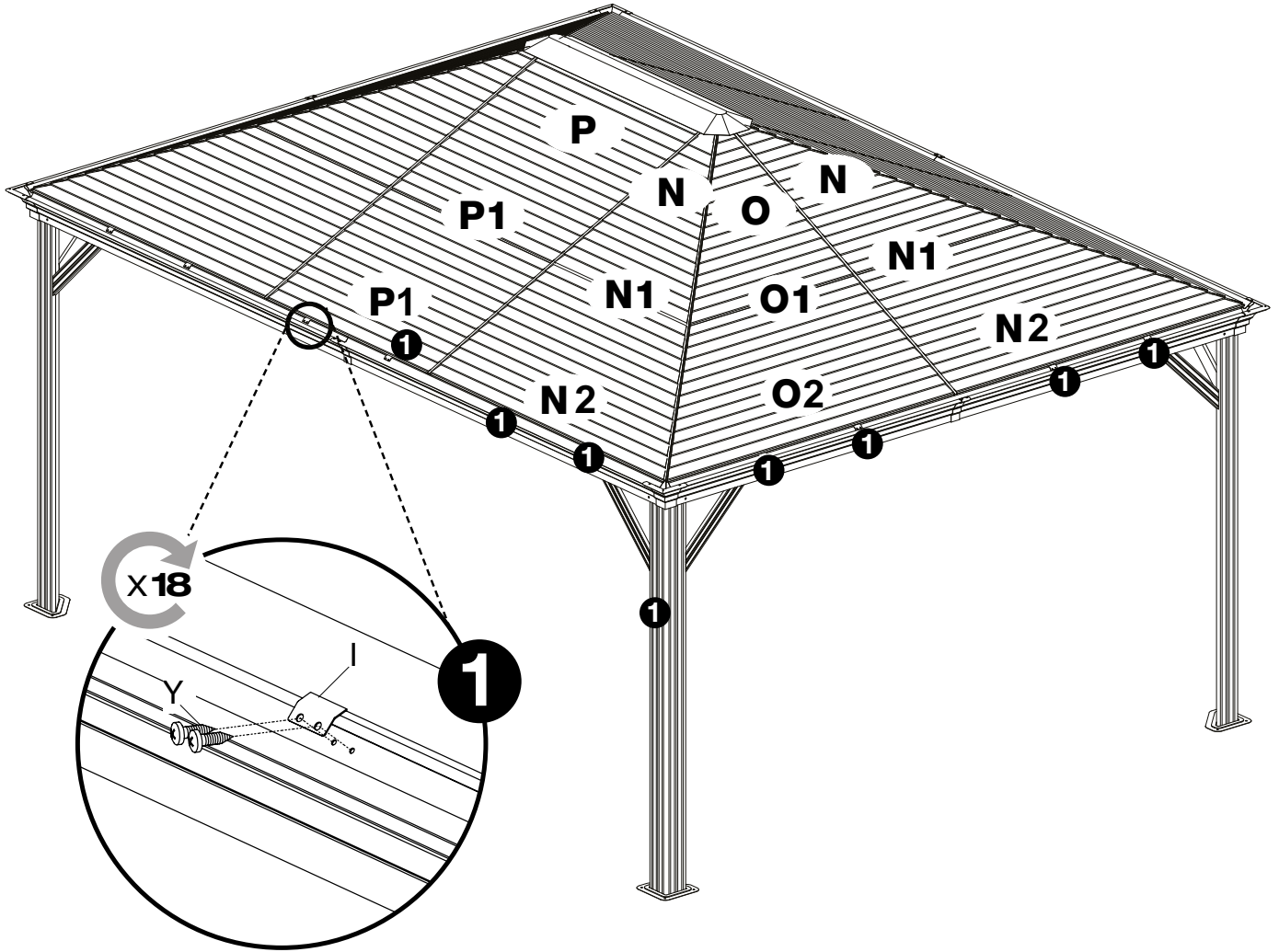


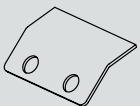
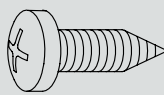




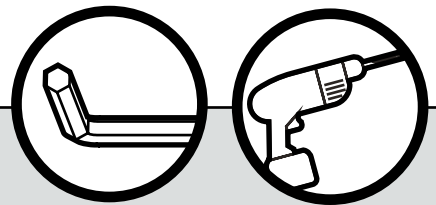
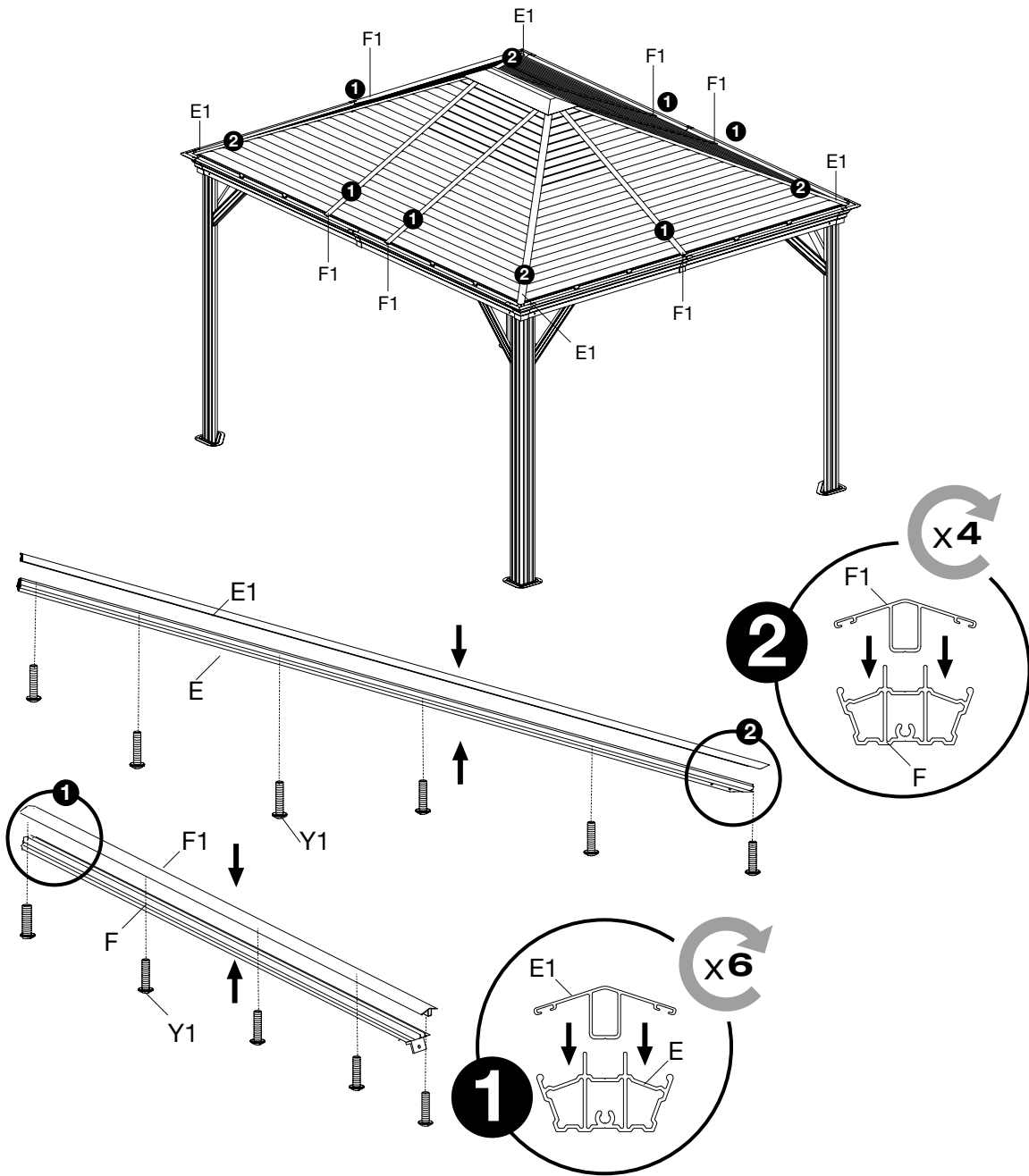
1x2



Yx4

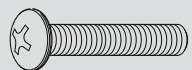


 I x 18	 Y x 36	 2+	
---	---	---	---

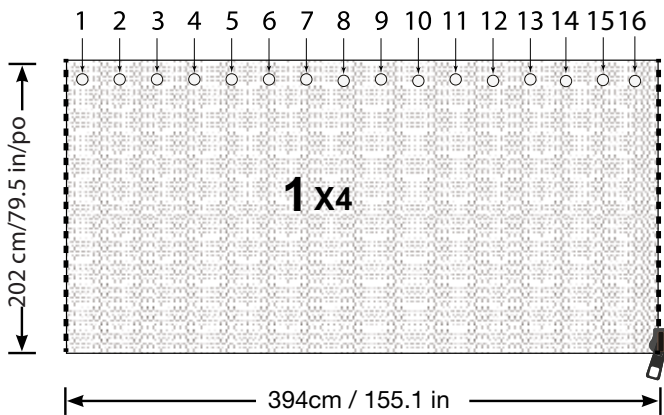
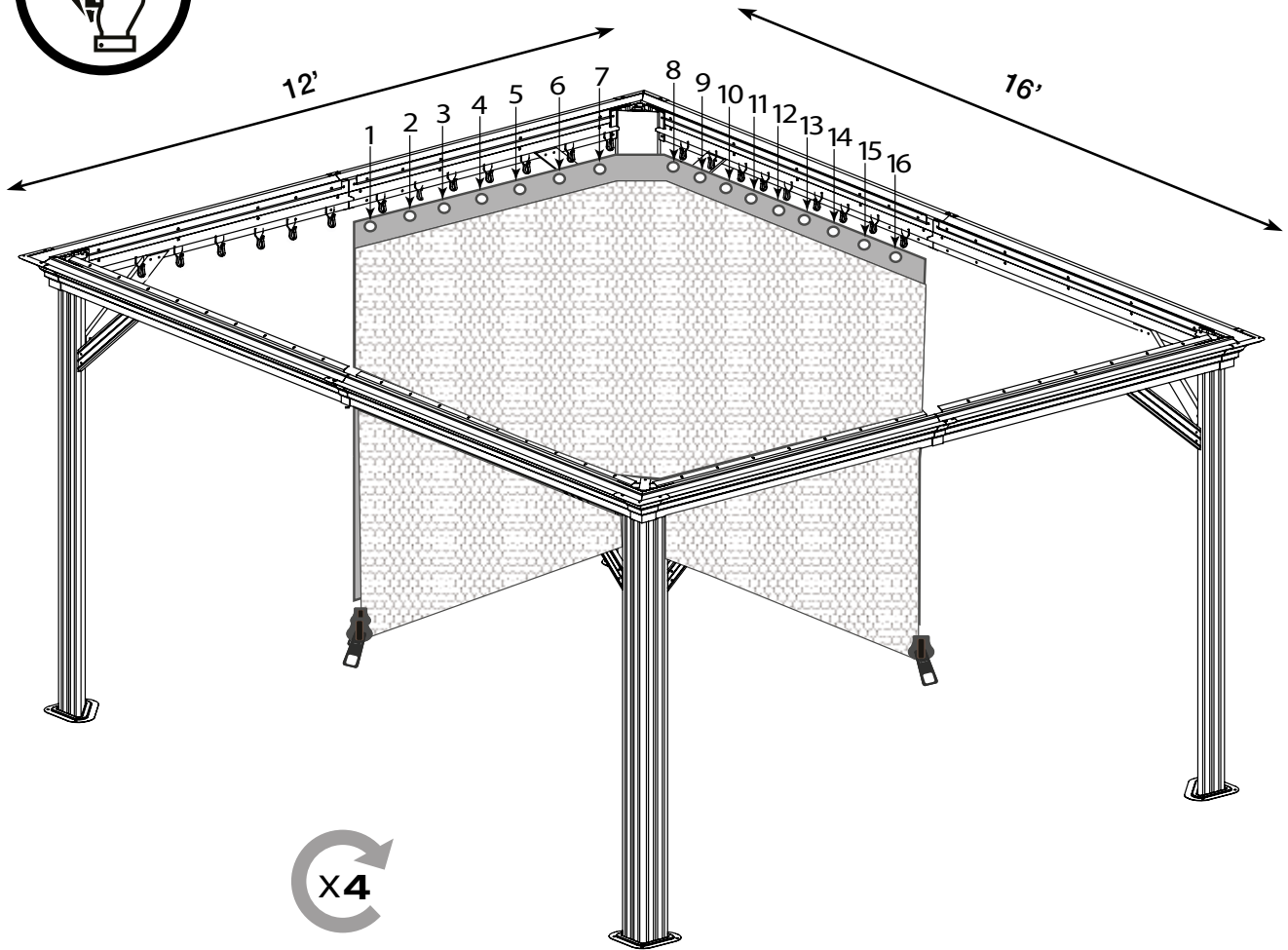


E1 x4

F1 x6



Y1 x54



SOJAG ■ I
produits saisonniers • seasonal products