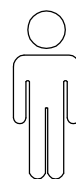
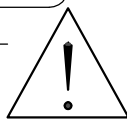
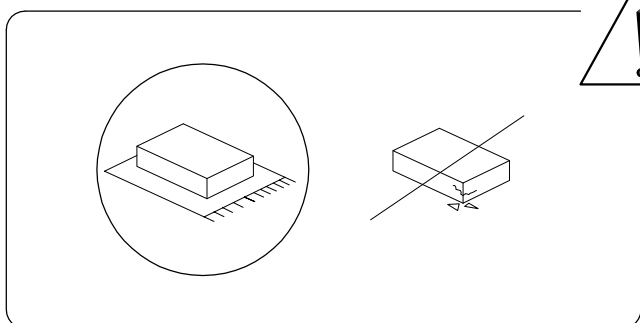
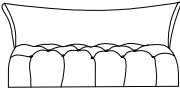

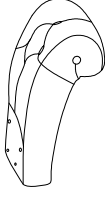

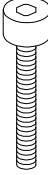
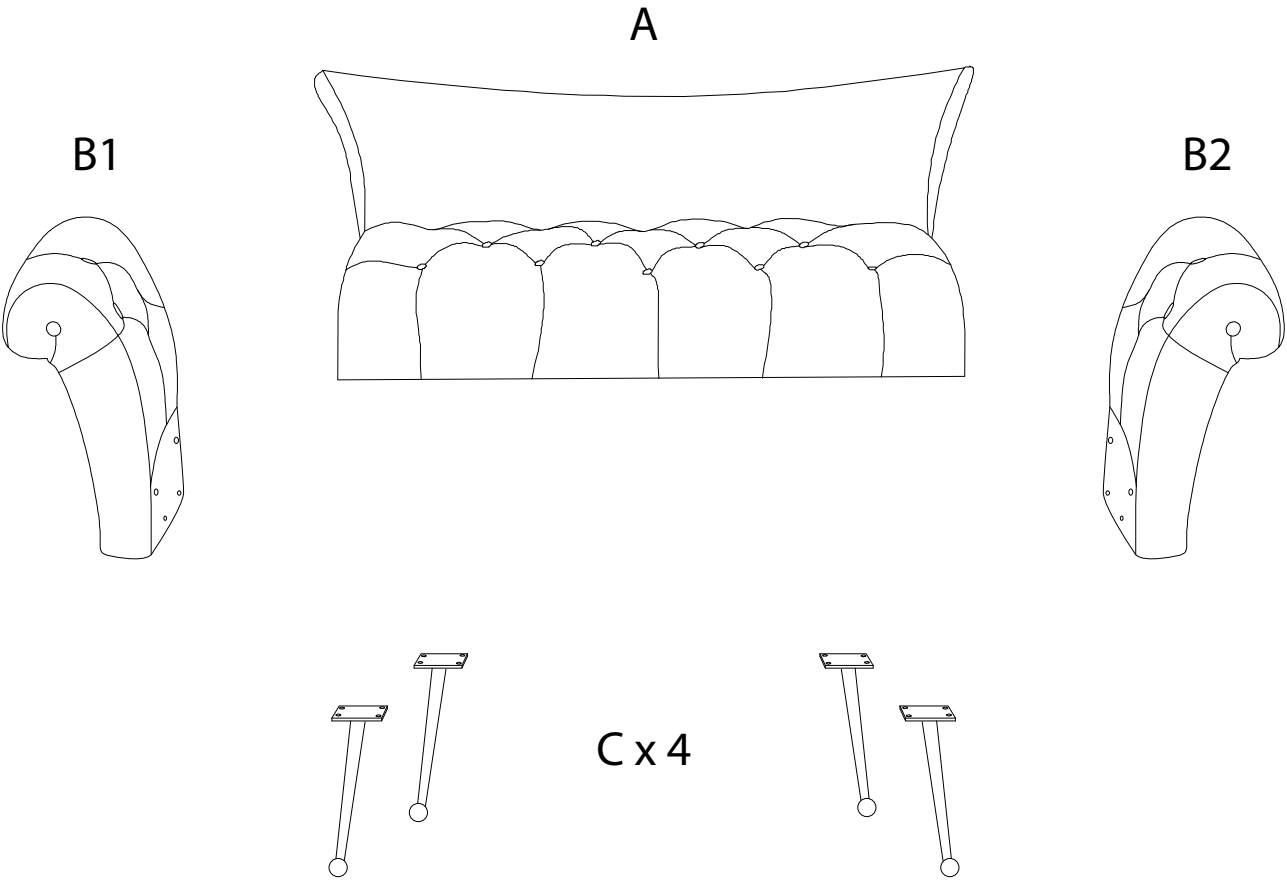



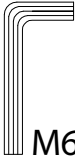


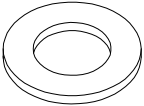
45'



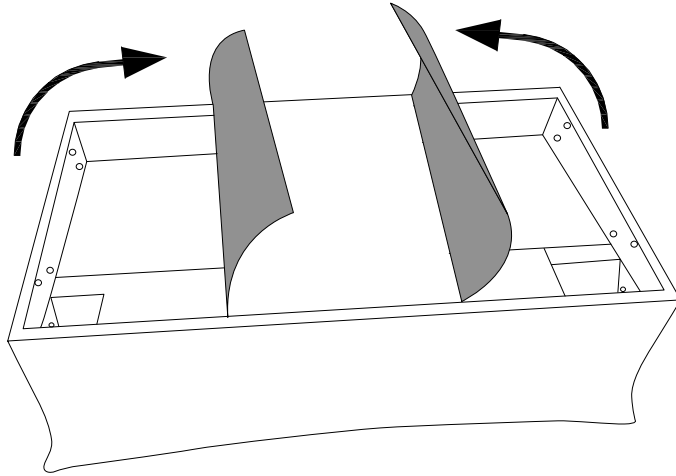
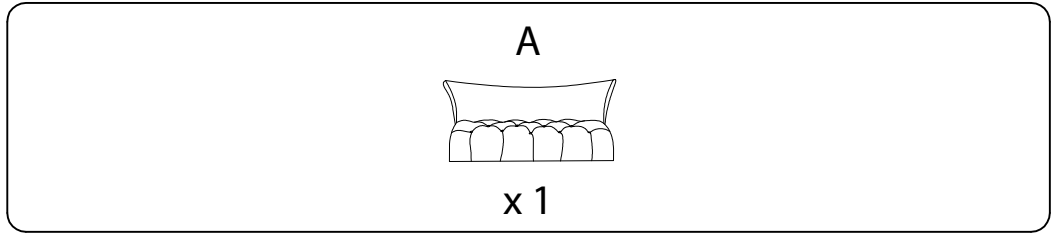
2

<b>A</b>	<b>B1</b>	<b>B2</b>	<b>C</b>	<b>D</b>
				
<b>x 1</b>	<b>x 1</b>	<b>x 1</b>	<b>x 4</b>	<b>x 10</b>

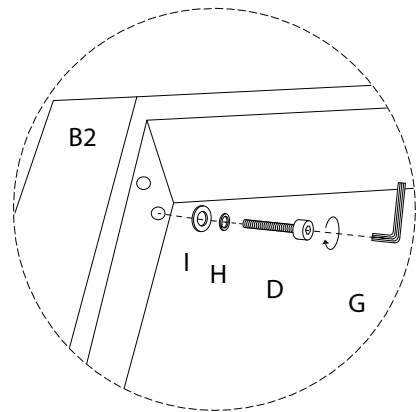
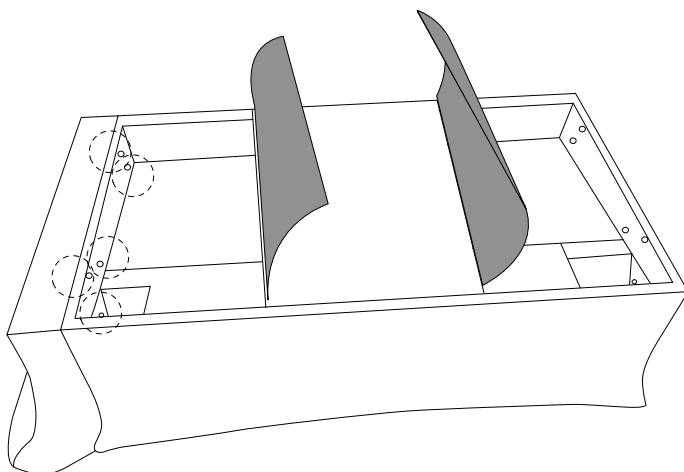
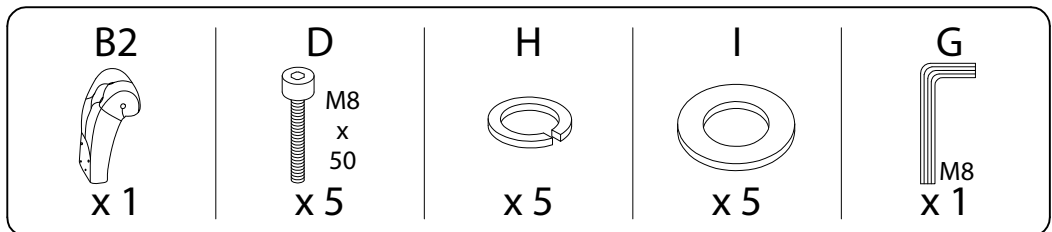


<b>E</b>	<b>F</b>	<b>G</b>	<b>H</b>	<b>I</b>
				
<b>x 16</b>	<b>x 1</b>	<b>x 1</b>	<b>x 10</b>	<b>x 10</b>

1



2



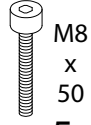
3

B1



x 1

D



M8  
x  
50  
x 5

H



x 5

I

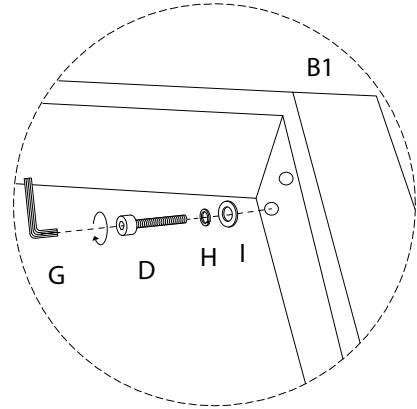
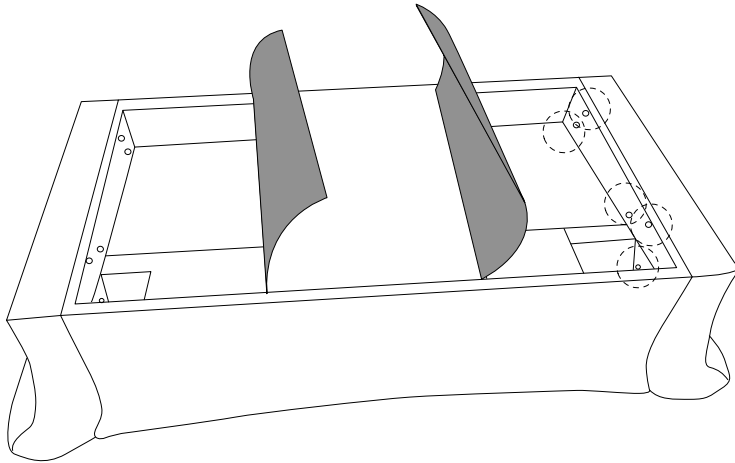


x 5

G



M8  
x 1



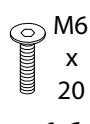
4

C



x 4

E

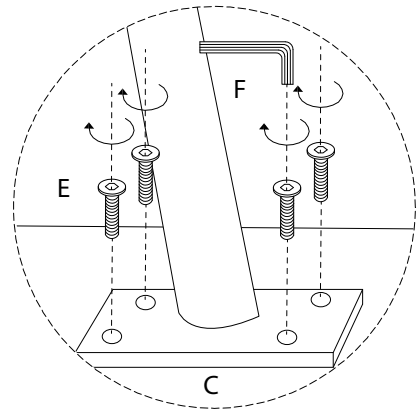
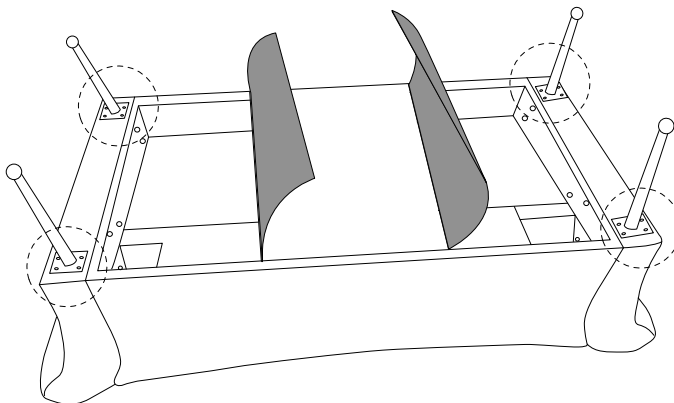


M6  
x  
20  
x 16

F



M6  
x 1



5

