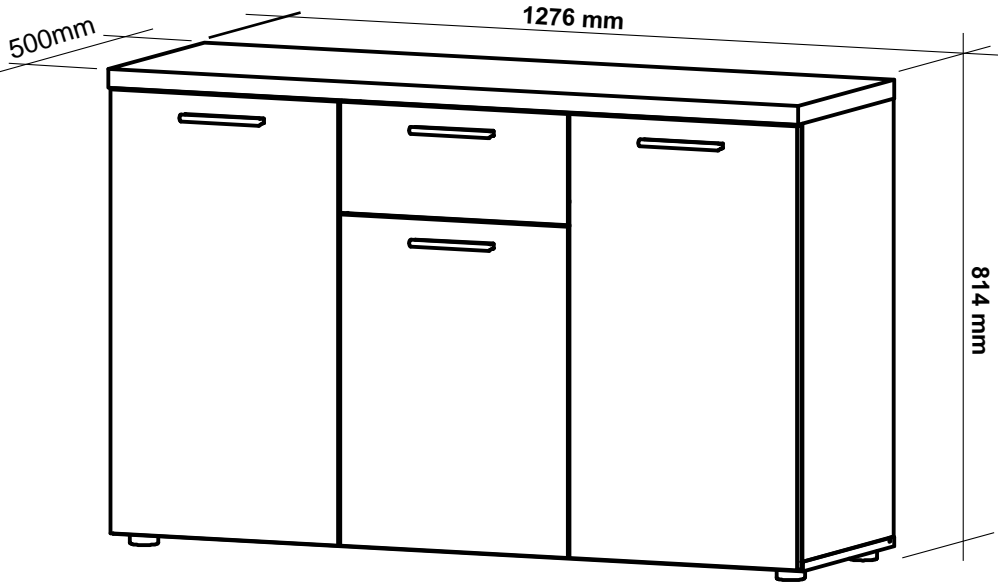
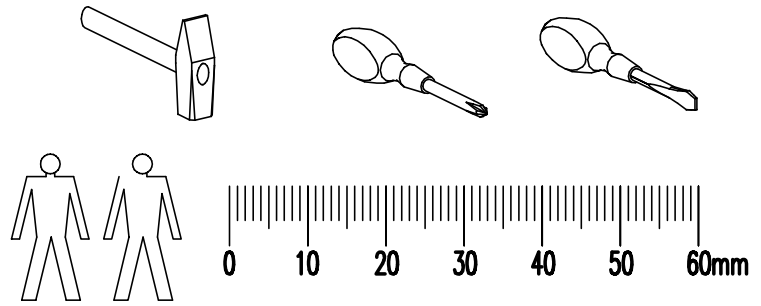
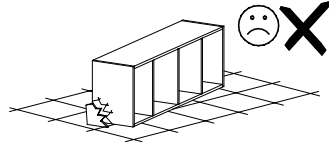
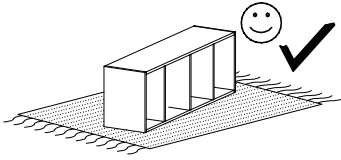


INSTRUKCJA MONTAŻU
FITTING-UP INSTRUCTION
ІНСТРУКЦІЯ МОНТАЖУ
ИНСТРУКЦИЯ СБОРКИ

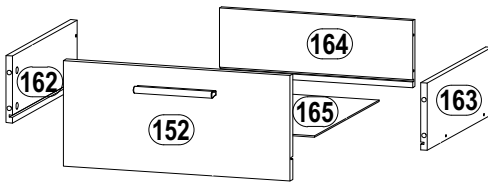
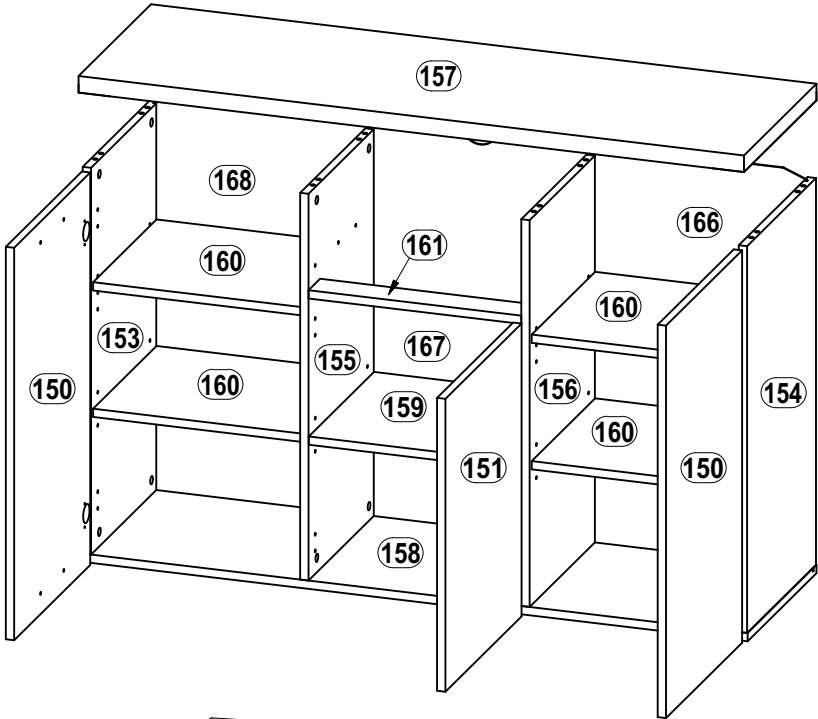
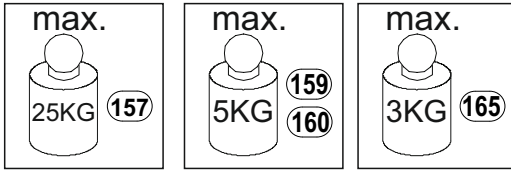
MONTÁŽNY NÁVOD
INSTRUCTIONS POUR LE MONTAGE
INSTRUCCIONES DE MONTAJE
SZERELÉSI ÚTMUTATÓ
UPUTE ZA SASTAVLJANJE

Do montażu potrzebne są:
You need for fitting-up:
Для монтажу потрібно:
Для сборки нужны:

Pour le montage il faut:
Para realizar el montaje es necesario:
K montá i potrebuje:
A szereléshez szükséges:
Za sastavljanje su potrebne:



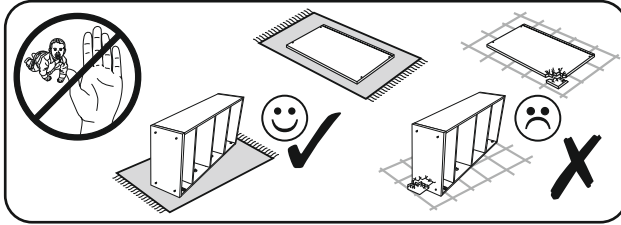
4x K0 a44	2x K9,5 a68	6x D3 b35	4x 150 mm c289	20x ∅ 5x17 mm d1
4x ∅ 6x13 mm e3	4x ∅ 5x9 mm e19	4x ∅ 7x50 mm e1	18x ∅ 8x30 mm f1	6x ∅ 4x30 mm p9
6x k27	10x l2	8x ∅ 8x1,8mm o21	8x ∅ 4x27 mm p8	6x ∅ 5 s59
22x 20/11 r42	12x ∅ 3,5x16 mm p51	10x ∅ 3x16 mm p55	22x ∅ 15x12mm r1	
10x 20x13x3,5x1mm n108	14x ∅ 18 s2	8x ∅ 18 s3	1x z1	
1x 350 mm w45^{CR}	1x 350 mm w45^{CL}	1x 350 mm w45^{DL}	1x 350 mm w45^{DR}	
2x ∅ 4x16 mm p38	1x ∅ 4x40 mm p76	1x ∅ 6x30 mm f35	1x 75x15x33mm n14	



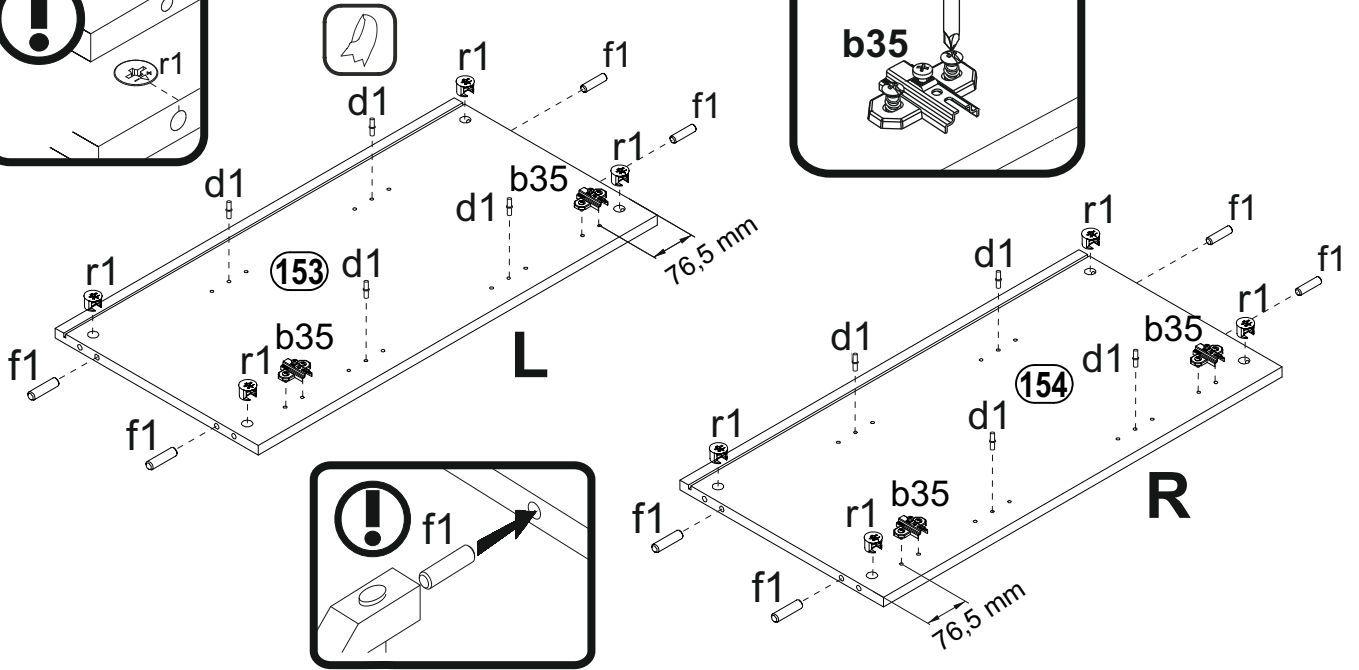
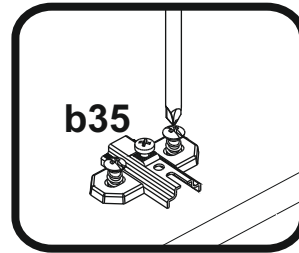
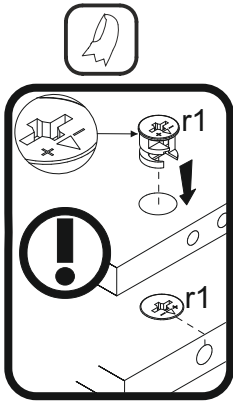
1/2 (150) (151) (152) (153) (154) (161) (162) (163) (164) (165) (166) (167) (168)

2/2 (155) (156) (157) (158) (159) (160)

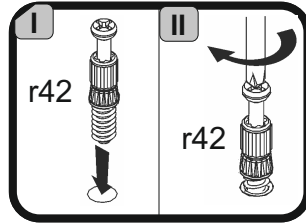
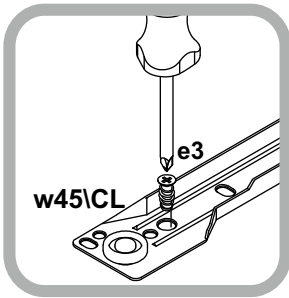
1



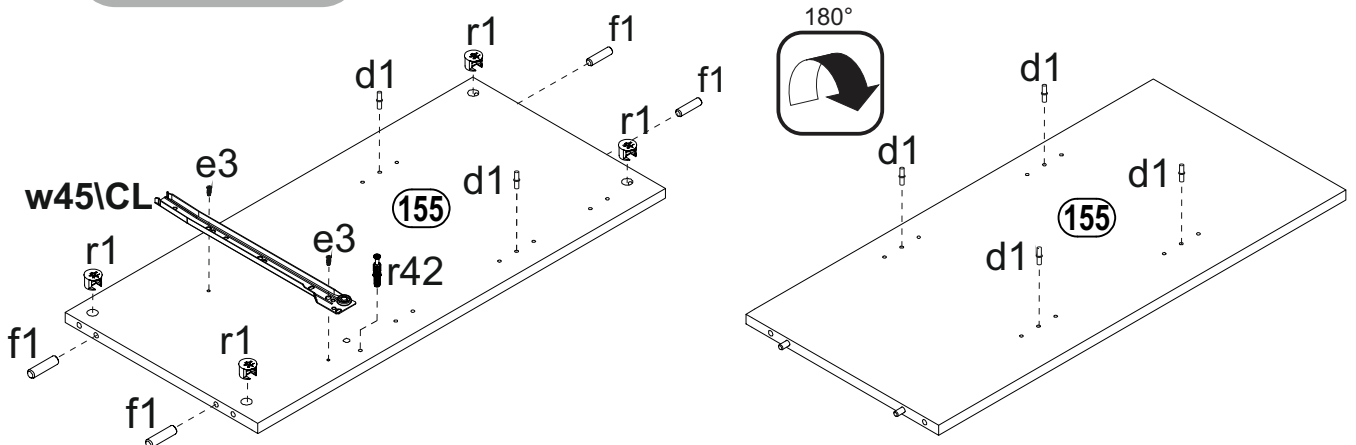
4x D3 b35	8x Ø 15x12mm r1
8x Ø 8x30 mm f1	8x Ø 5x17 mm d1



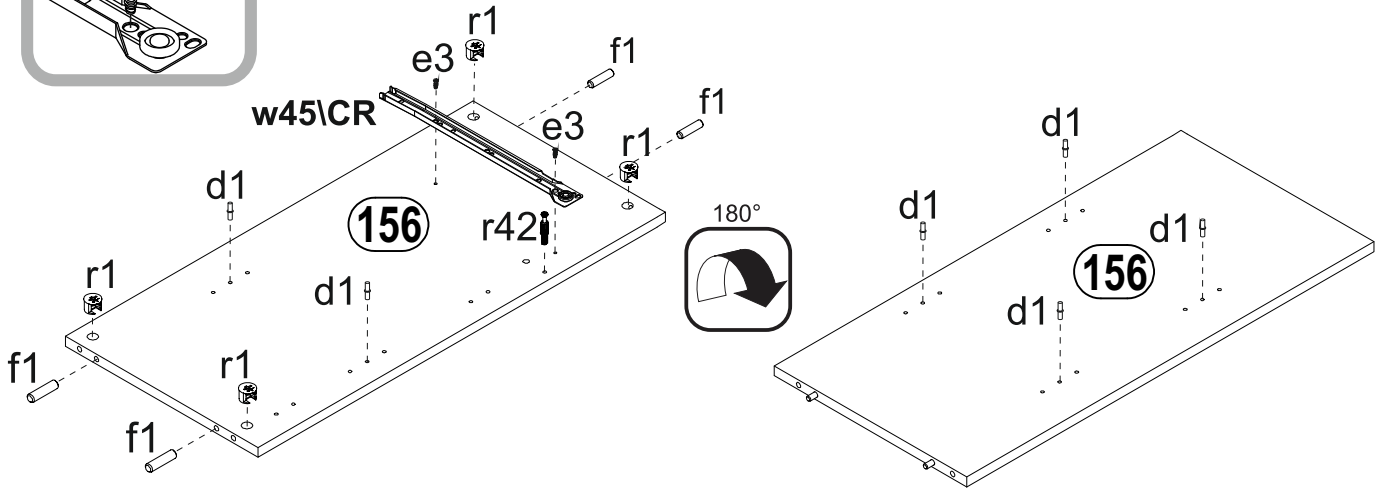
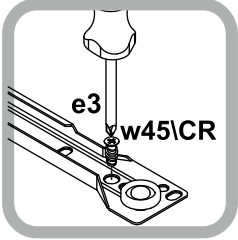
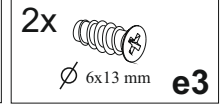
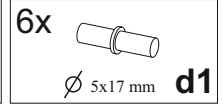
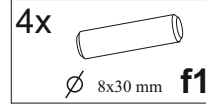
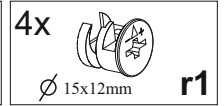
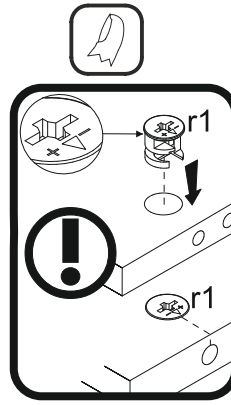
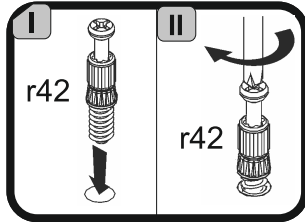
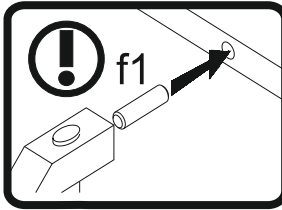
2



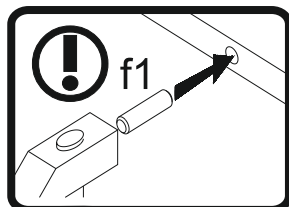
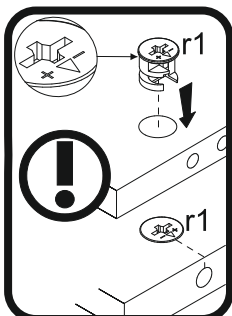
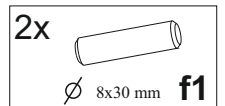
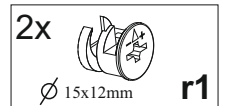
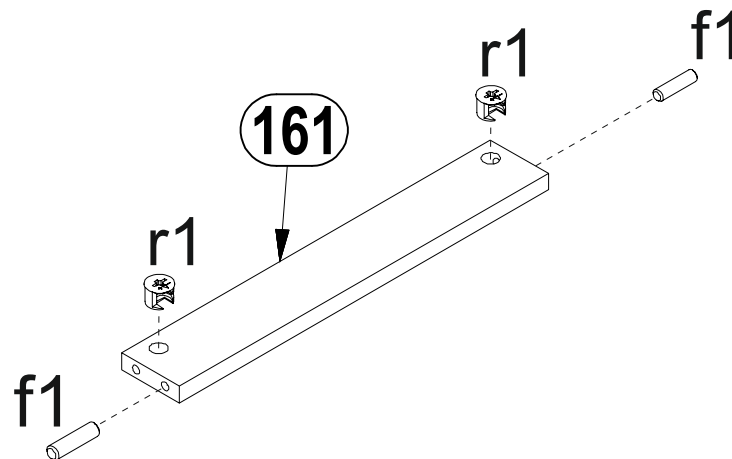
1x 20/11 r42	4x Ø 15x12mm r1
4x Ø 8x30 mm f1	6x Ø 5x17 mm d1
1x 350 mm w45\CL	2x Ø 6x13 mm e3



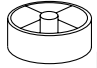
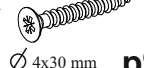
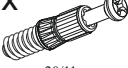
3

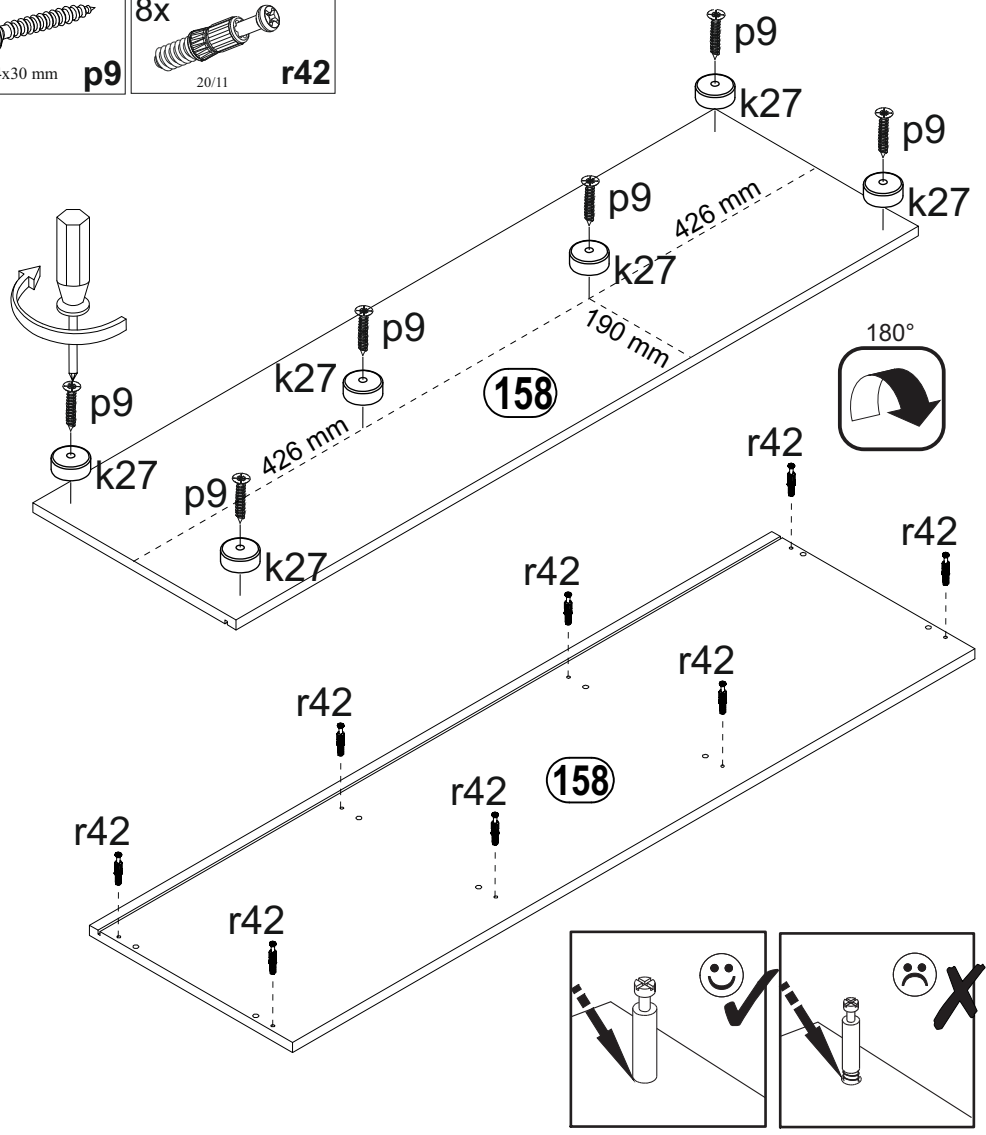
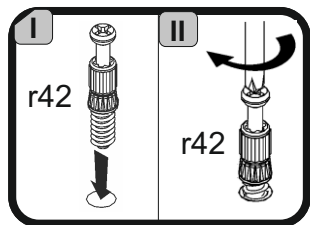
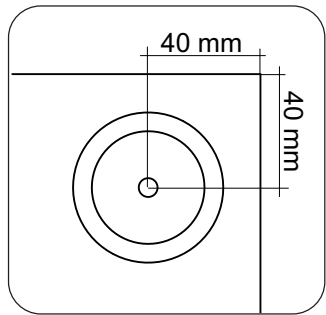
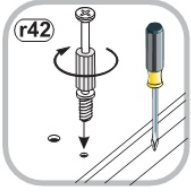


4

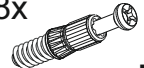


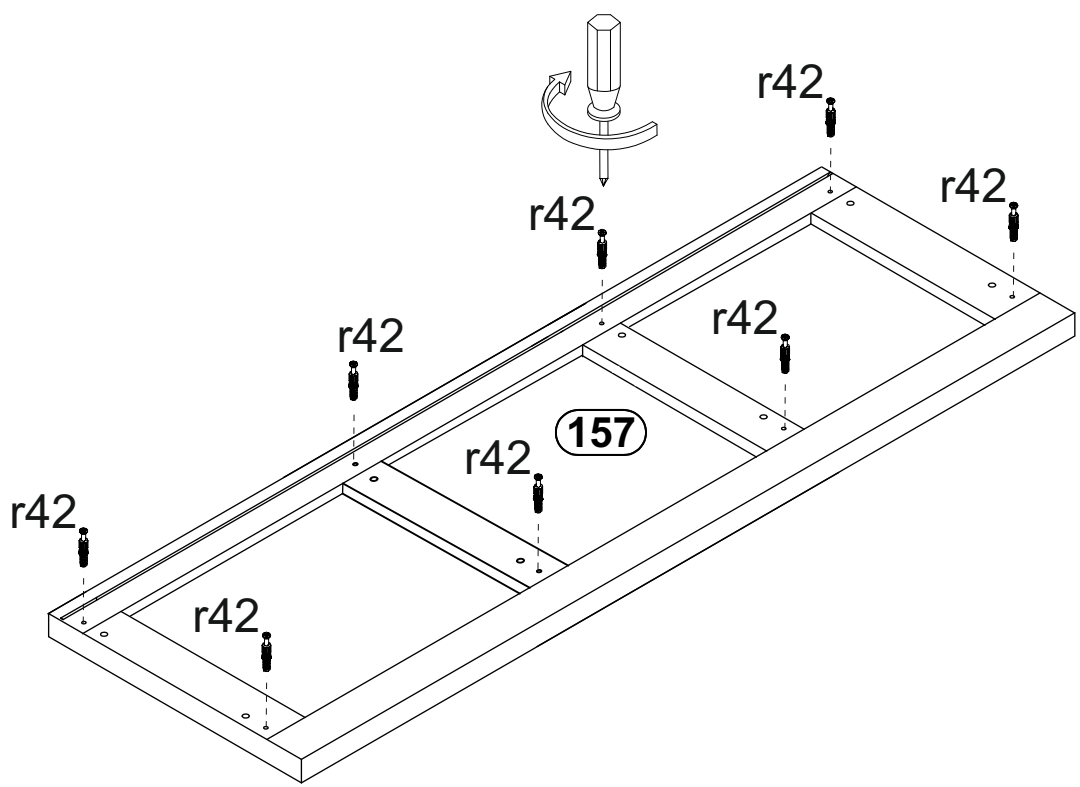
5

- 6x  k27
- 6x  p9
Ø 4x30 mm
- 8x  r42
20/11

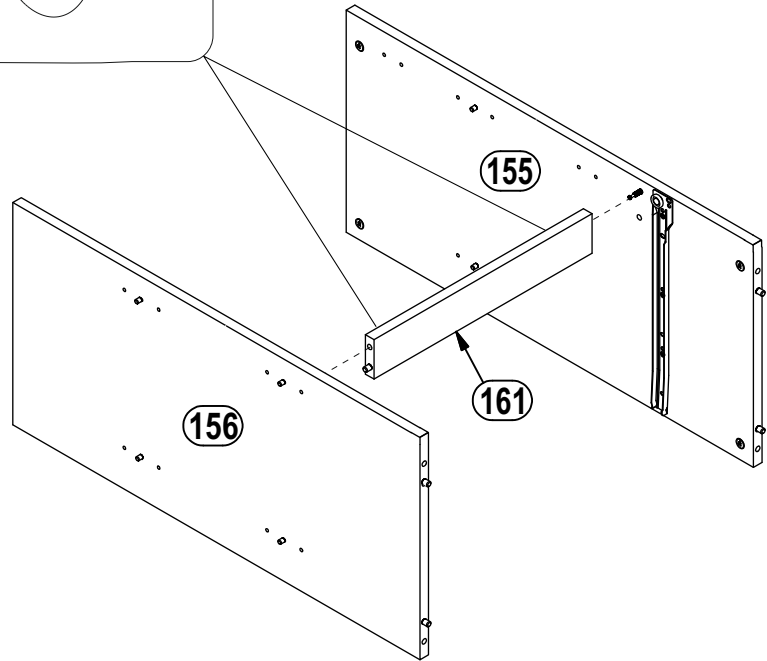
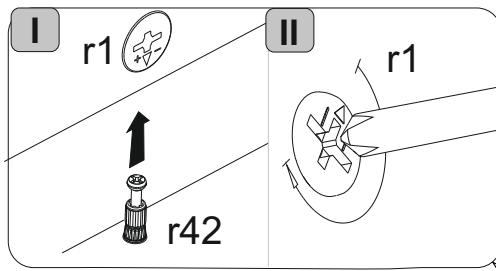


6

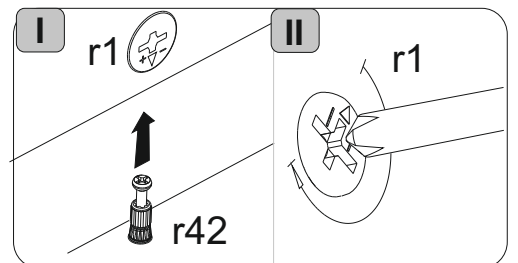
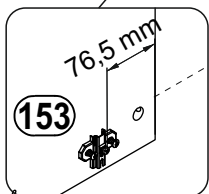
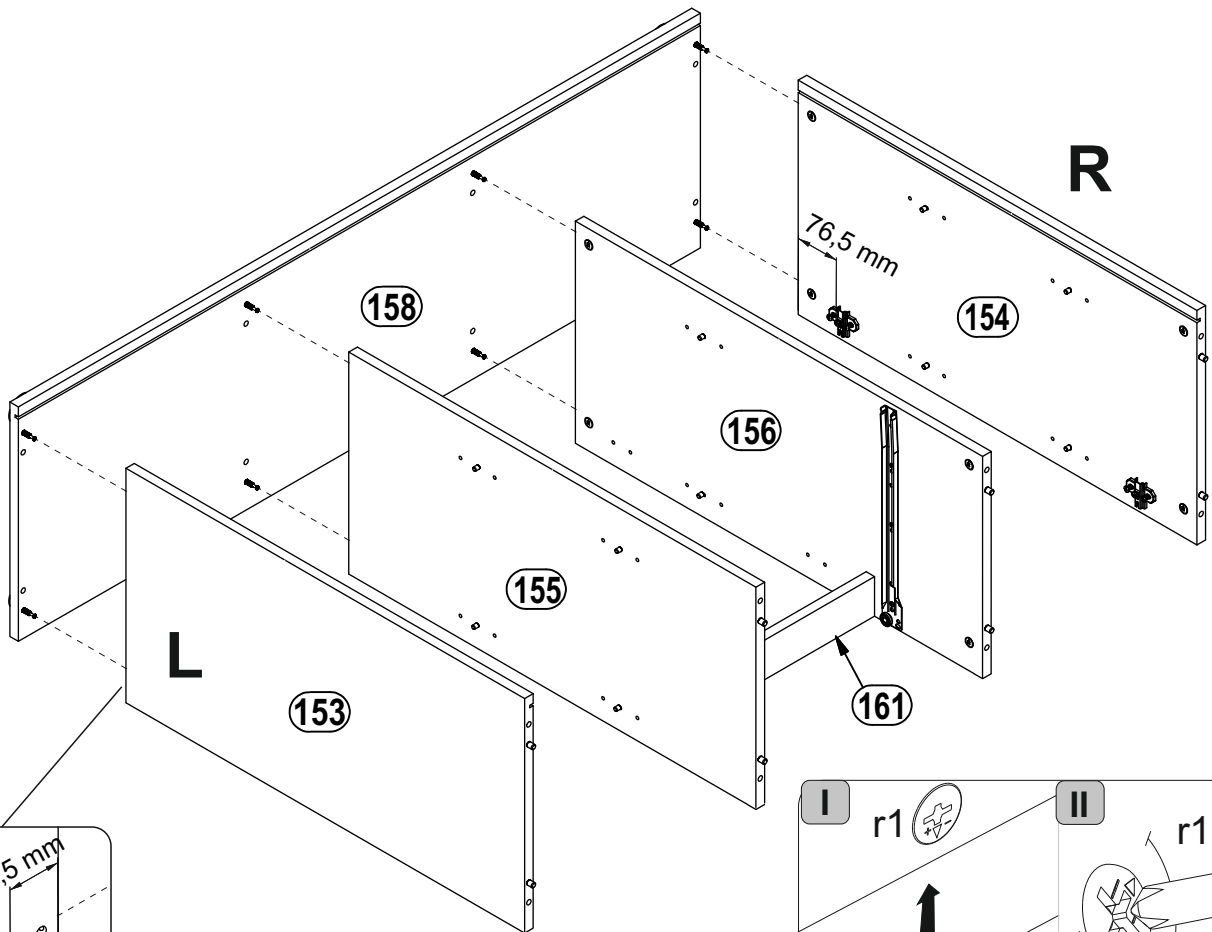
- 8x  r42
20/11



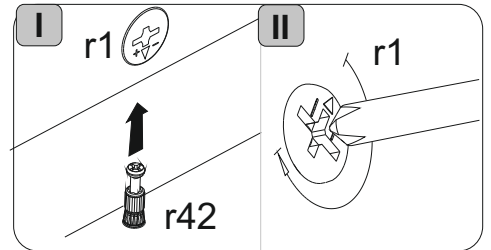
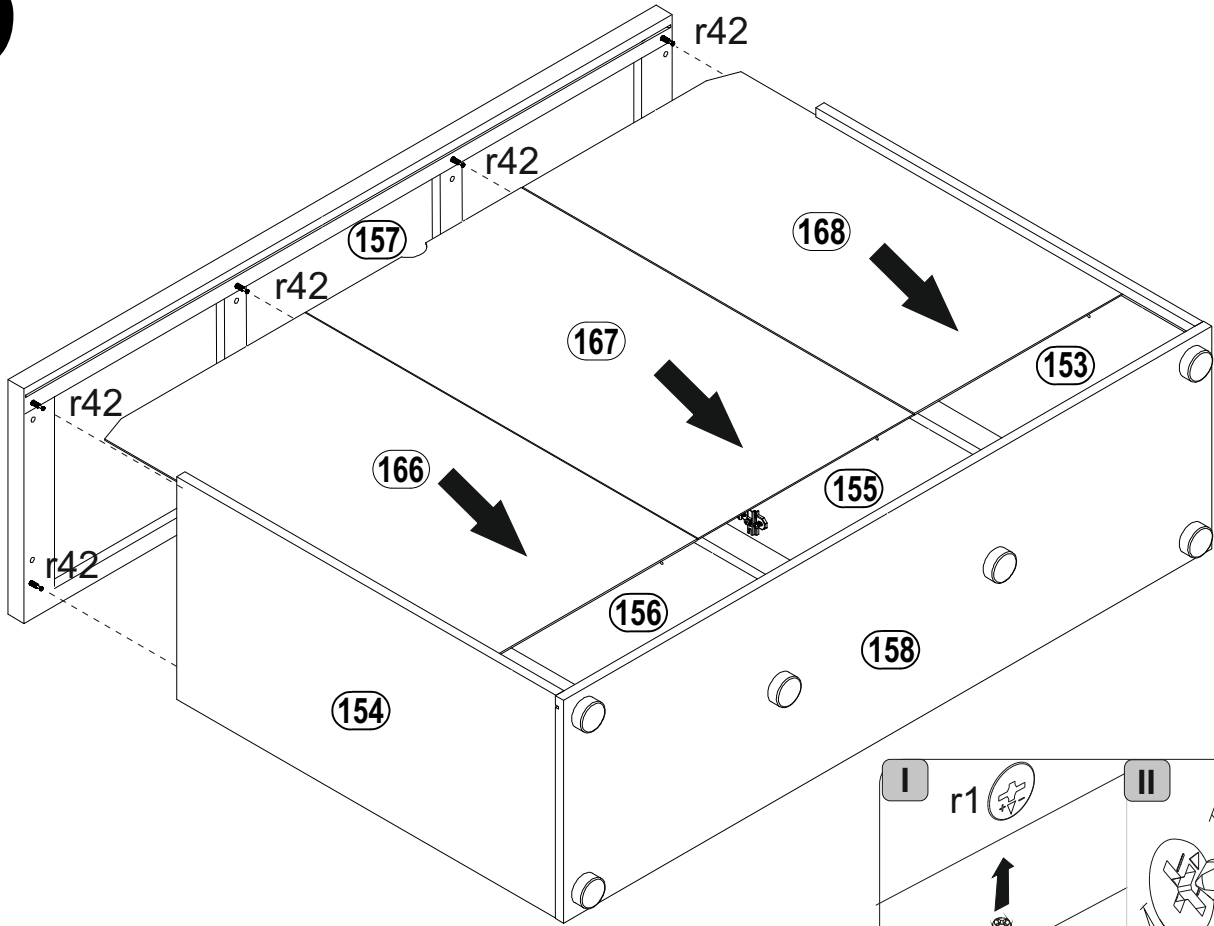
7



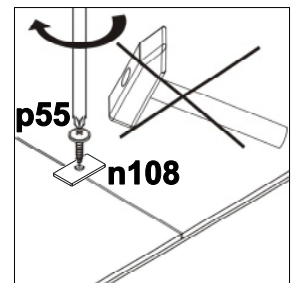
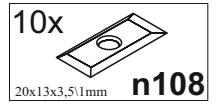
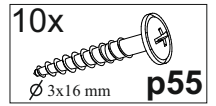
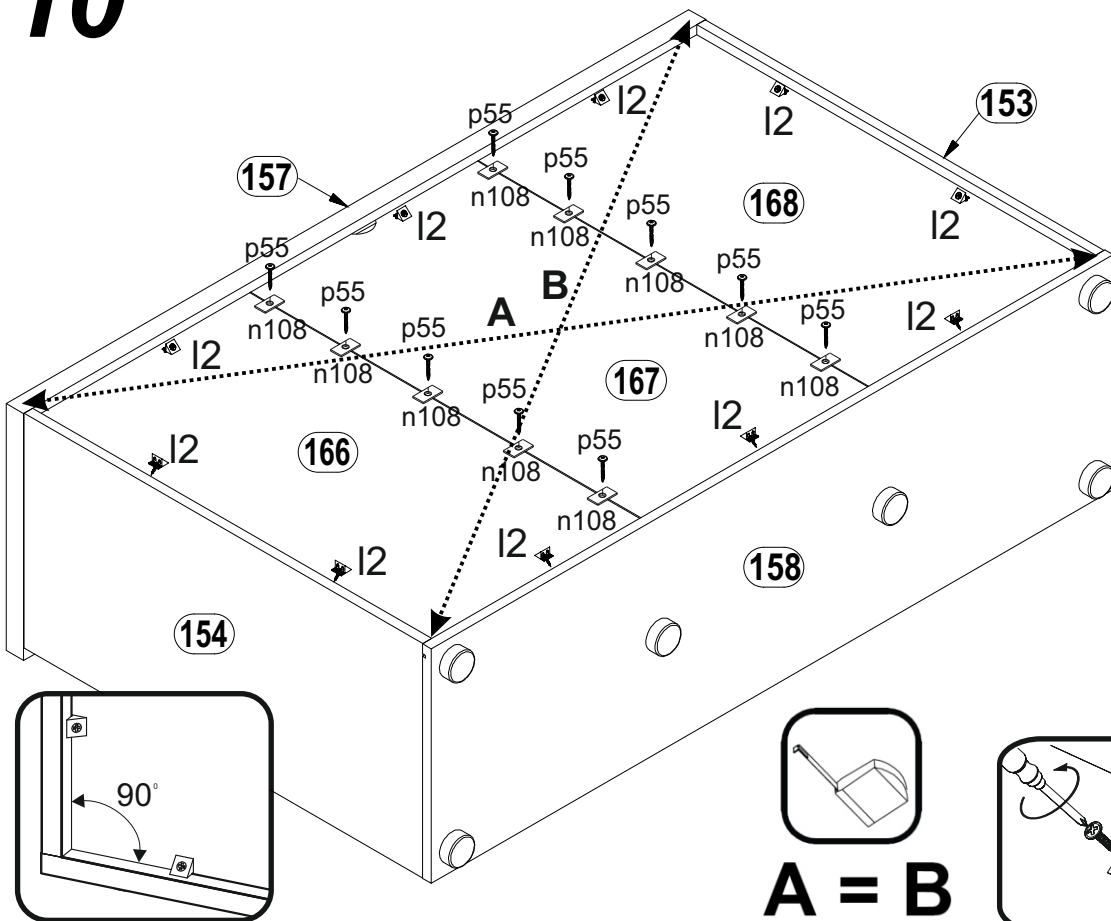
8



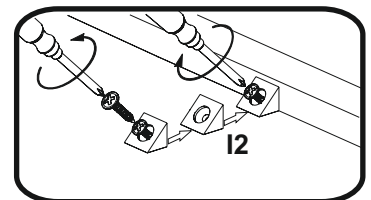
9



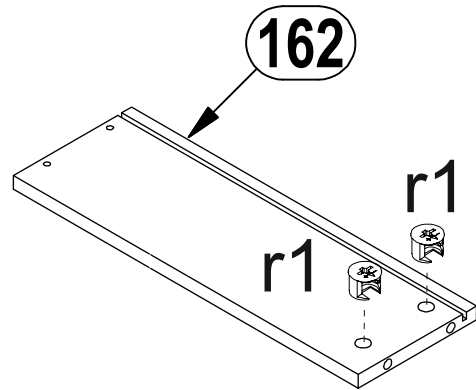
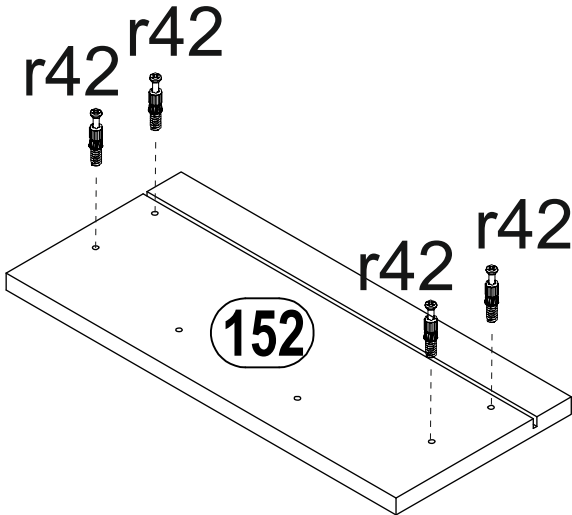
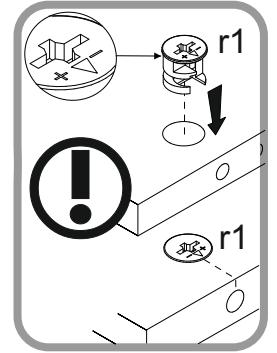
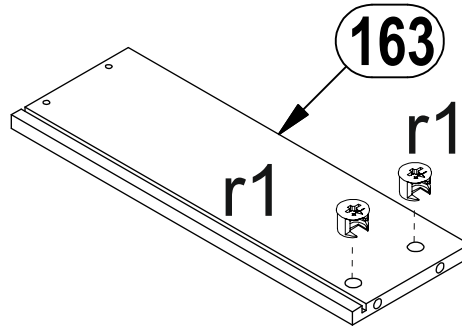
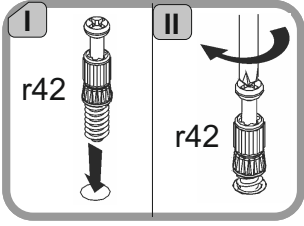
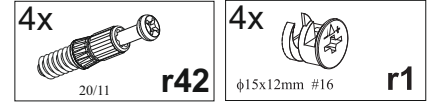
10



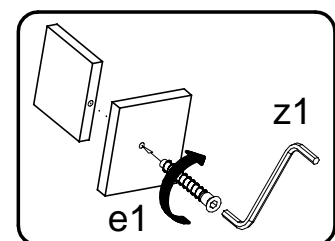
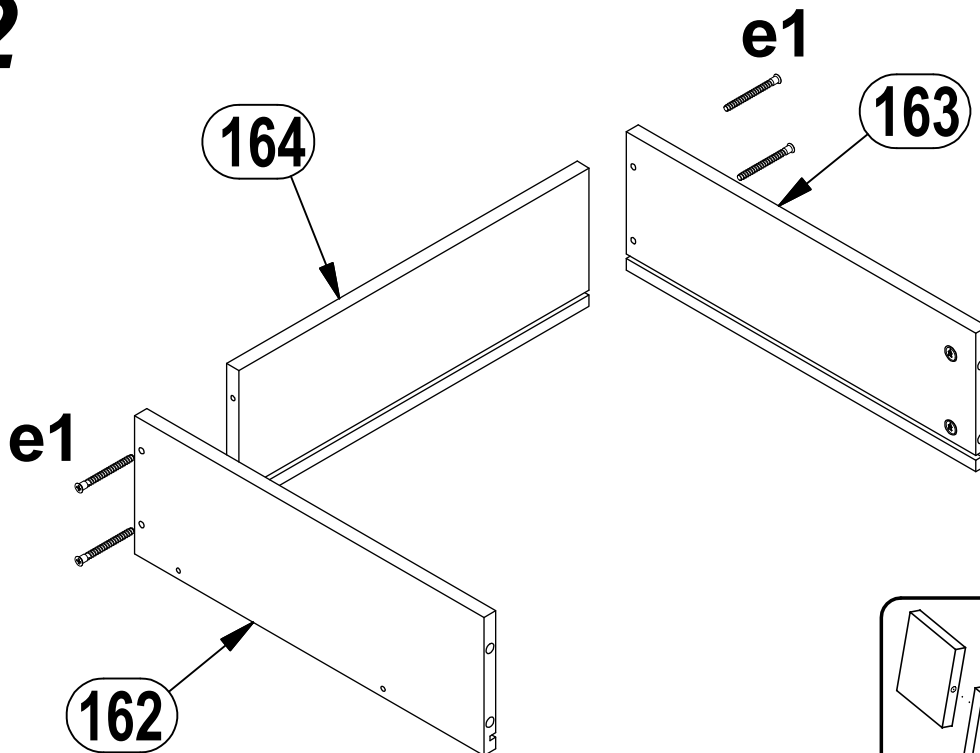
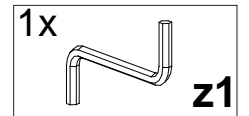
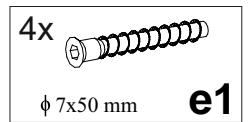
A = B



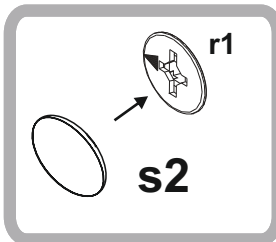
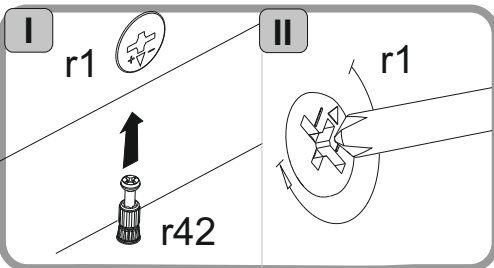
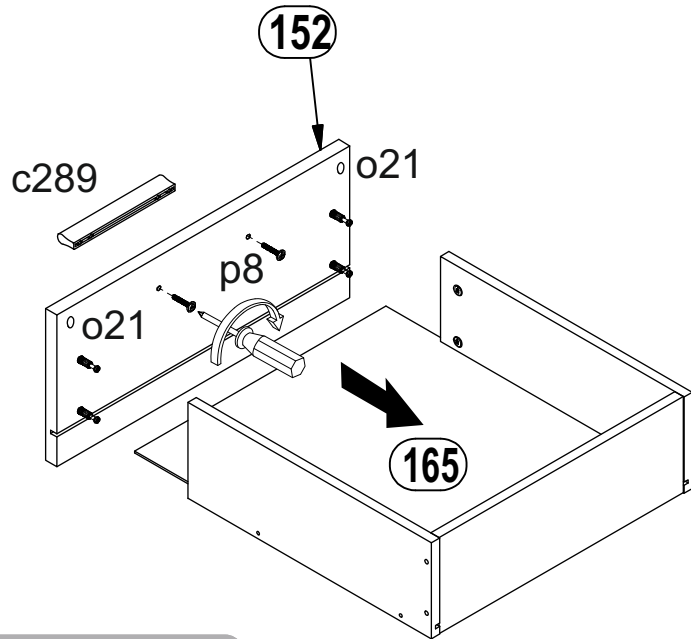
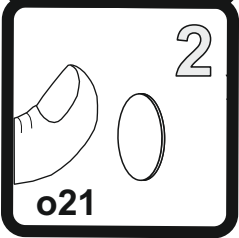
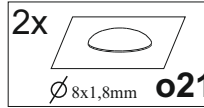
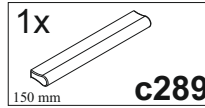
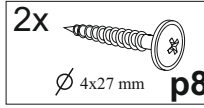
11



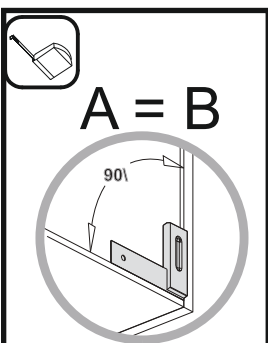
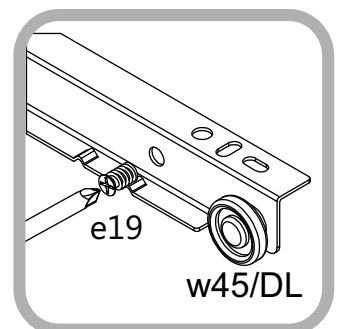
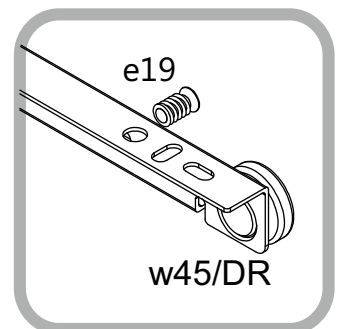
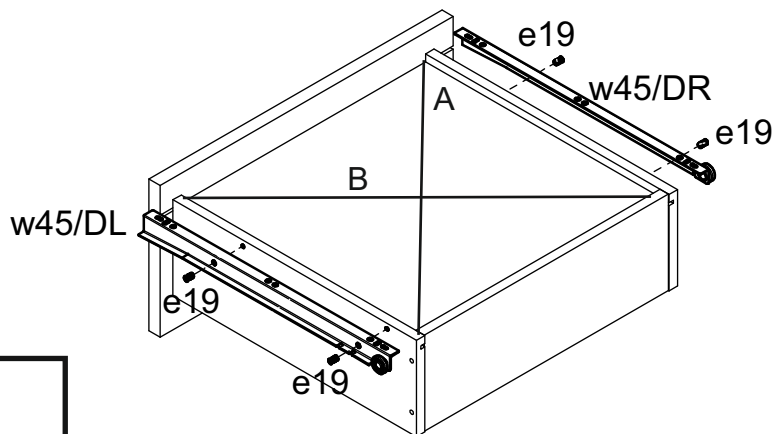
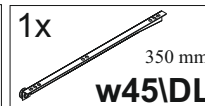
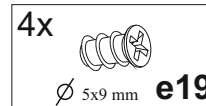
12



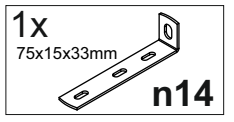
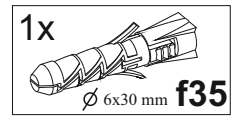
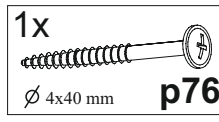
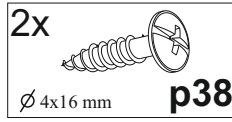
13



14

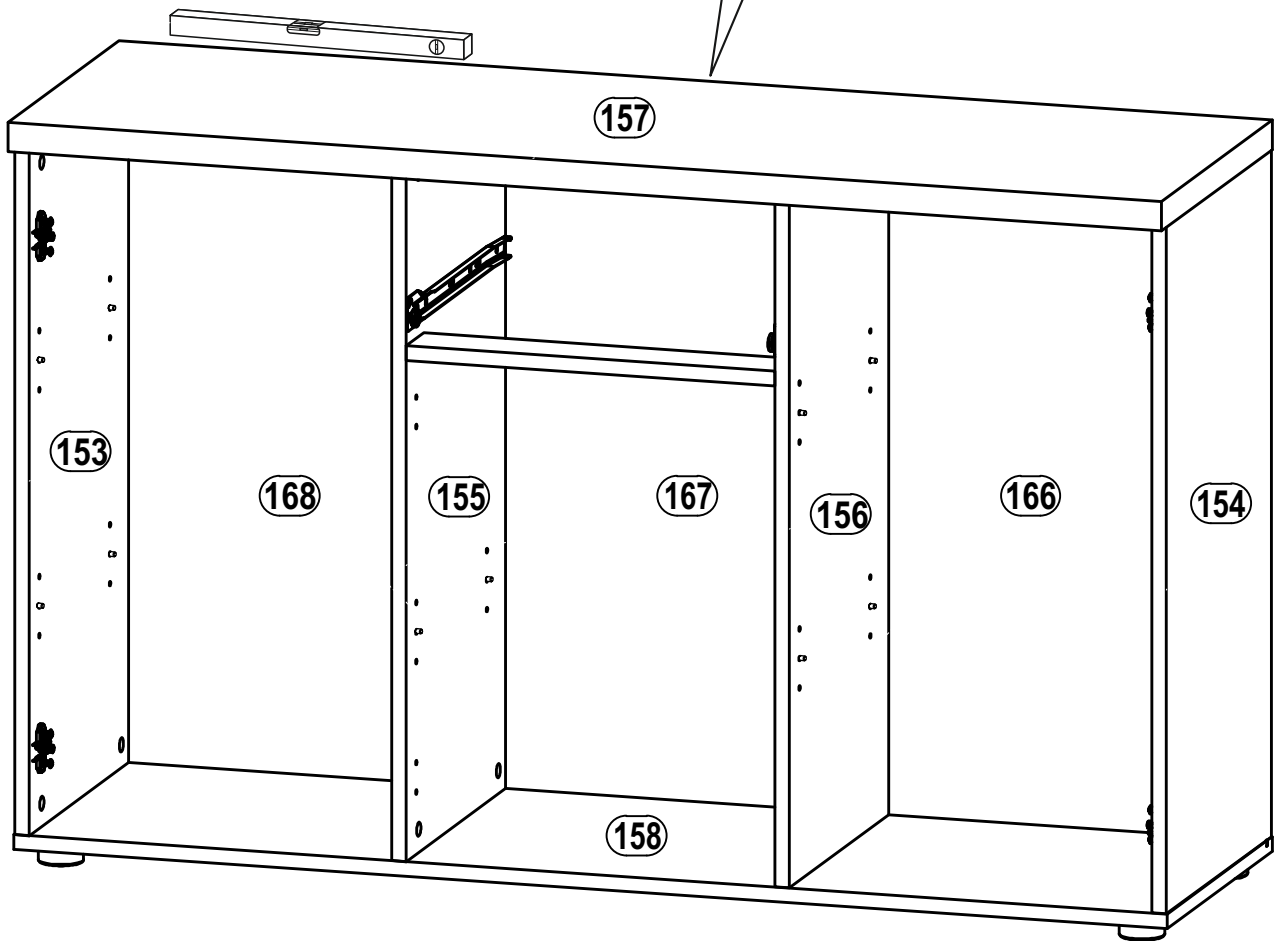
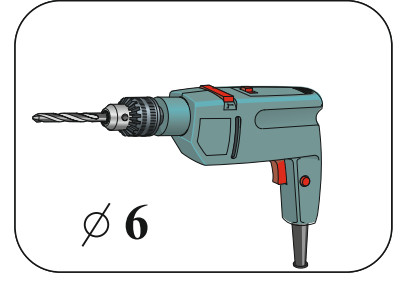
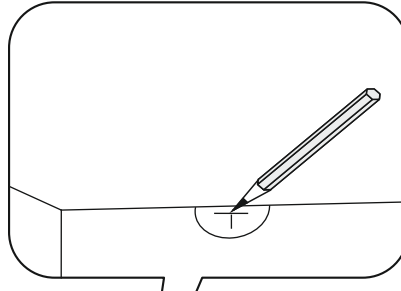
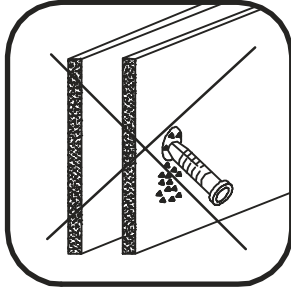
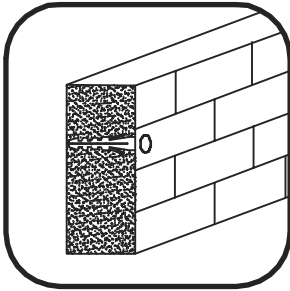


15

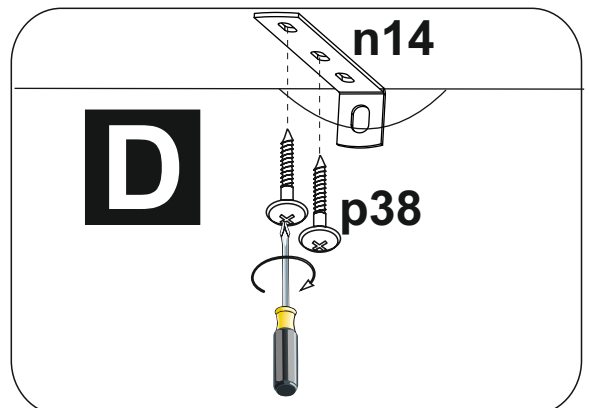
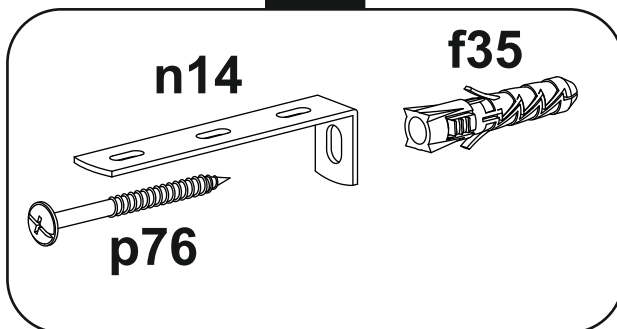


A

B



C



16

10x

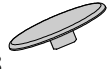
∅ 18



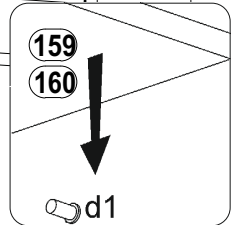
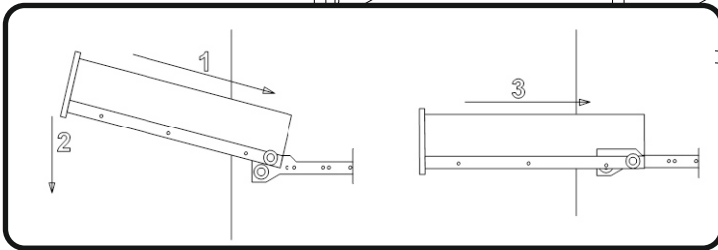
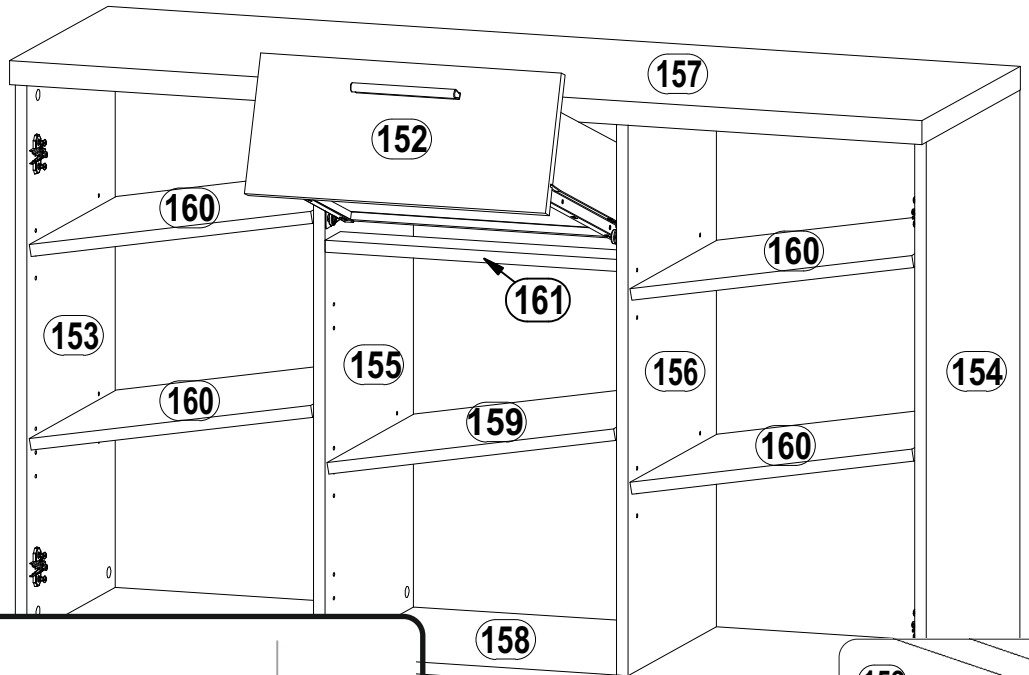
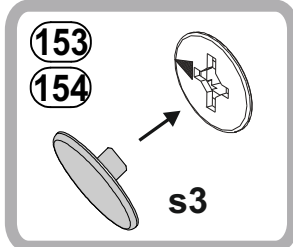
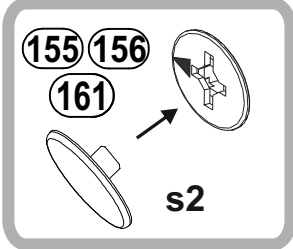
s2

8x

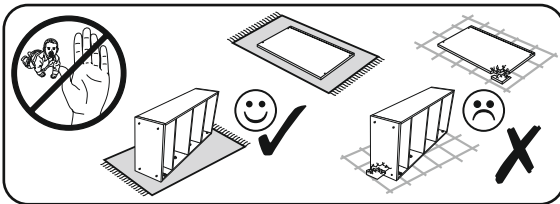
∅ 18



s3



17



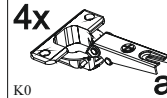
12x

∅ 3,5x16 mm p51



4x

K0



a44

2x

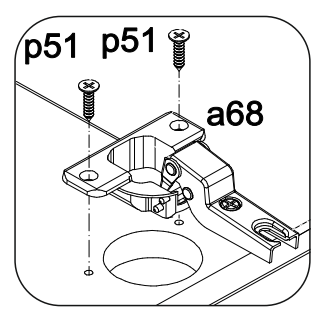
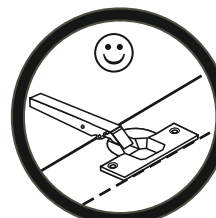
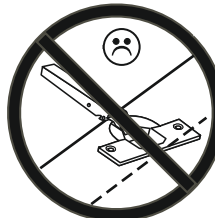
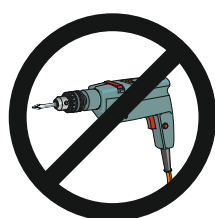
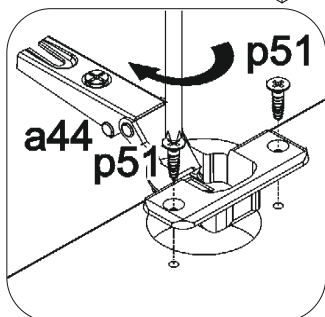
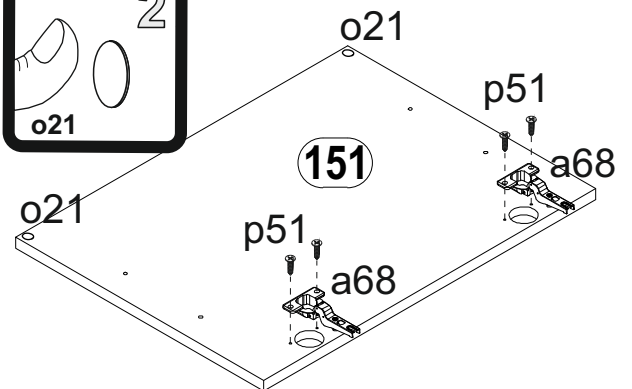
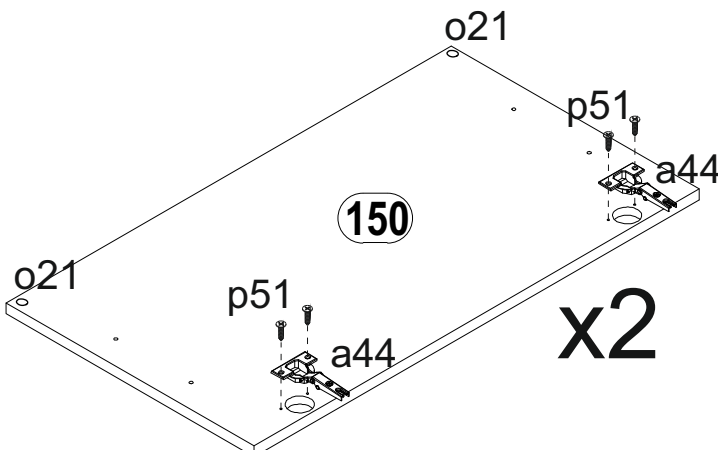
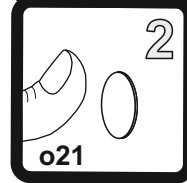
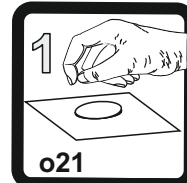
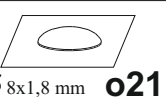
K9,5



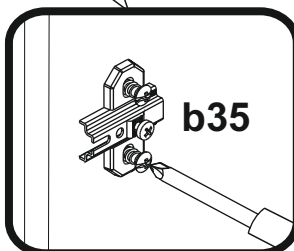
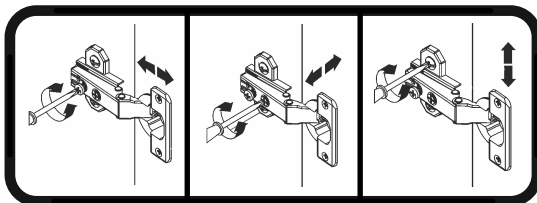
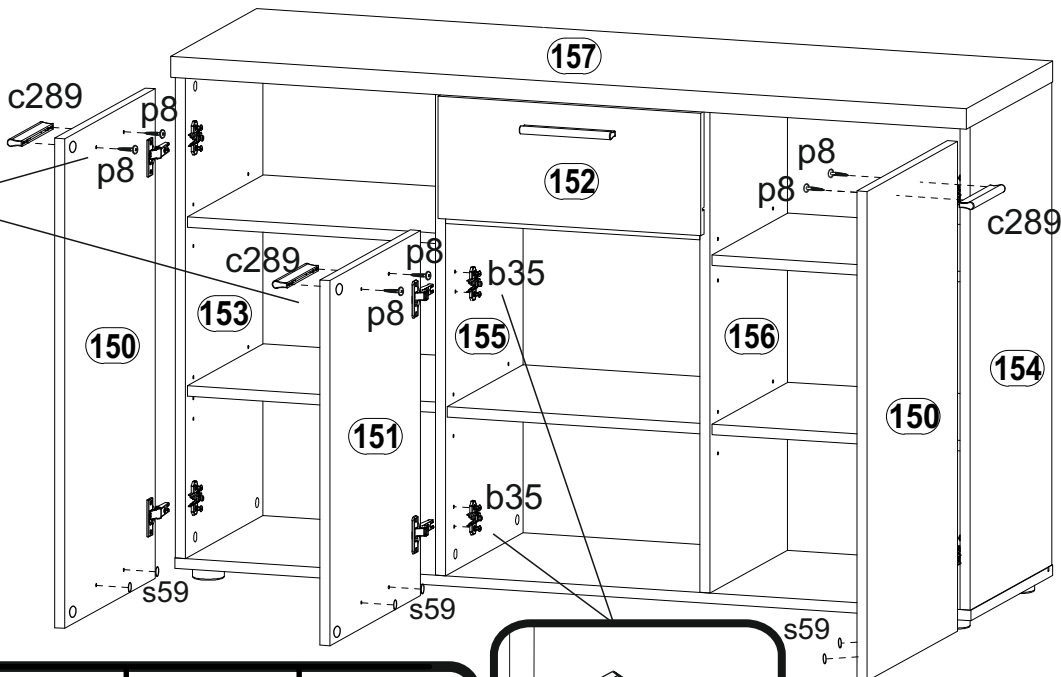
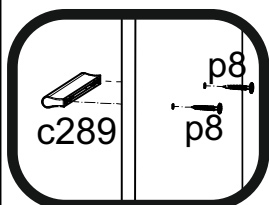
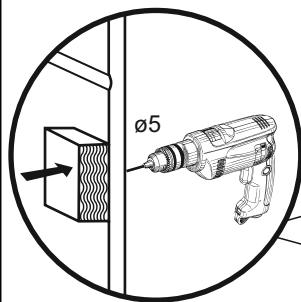
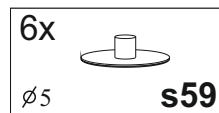
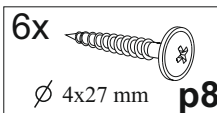
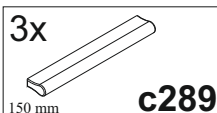
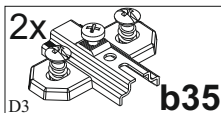
a68

6x

∅ 8x1,8 mm o21



18



18

