

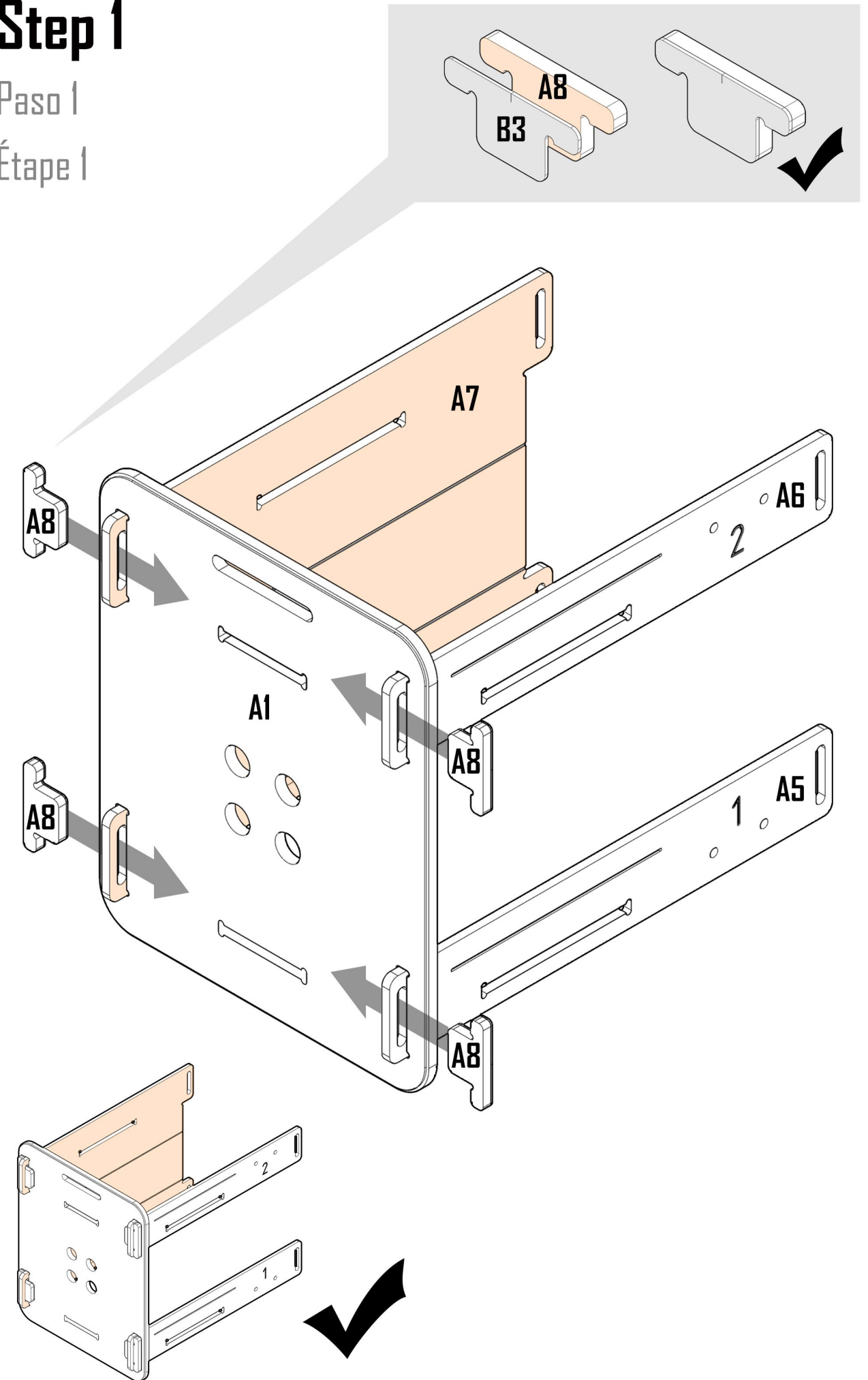
## Parts List

Lista de piezas  
 Liste des pièces

## Step 1

Paso 1

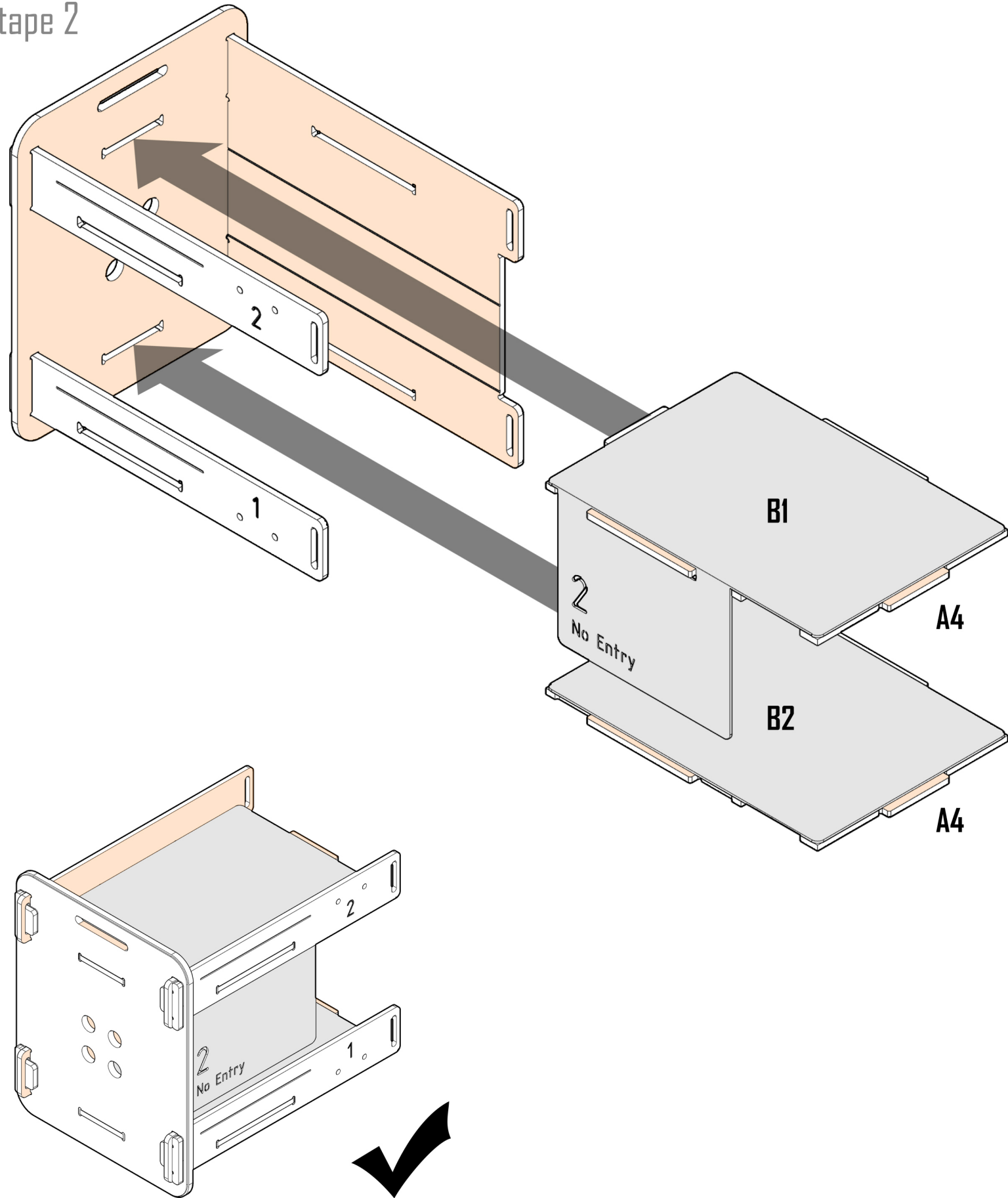
Étape 1



# Step 2

Paso 2

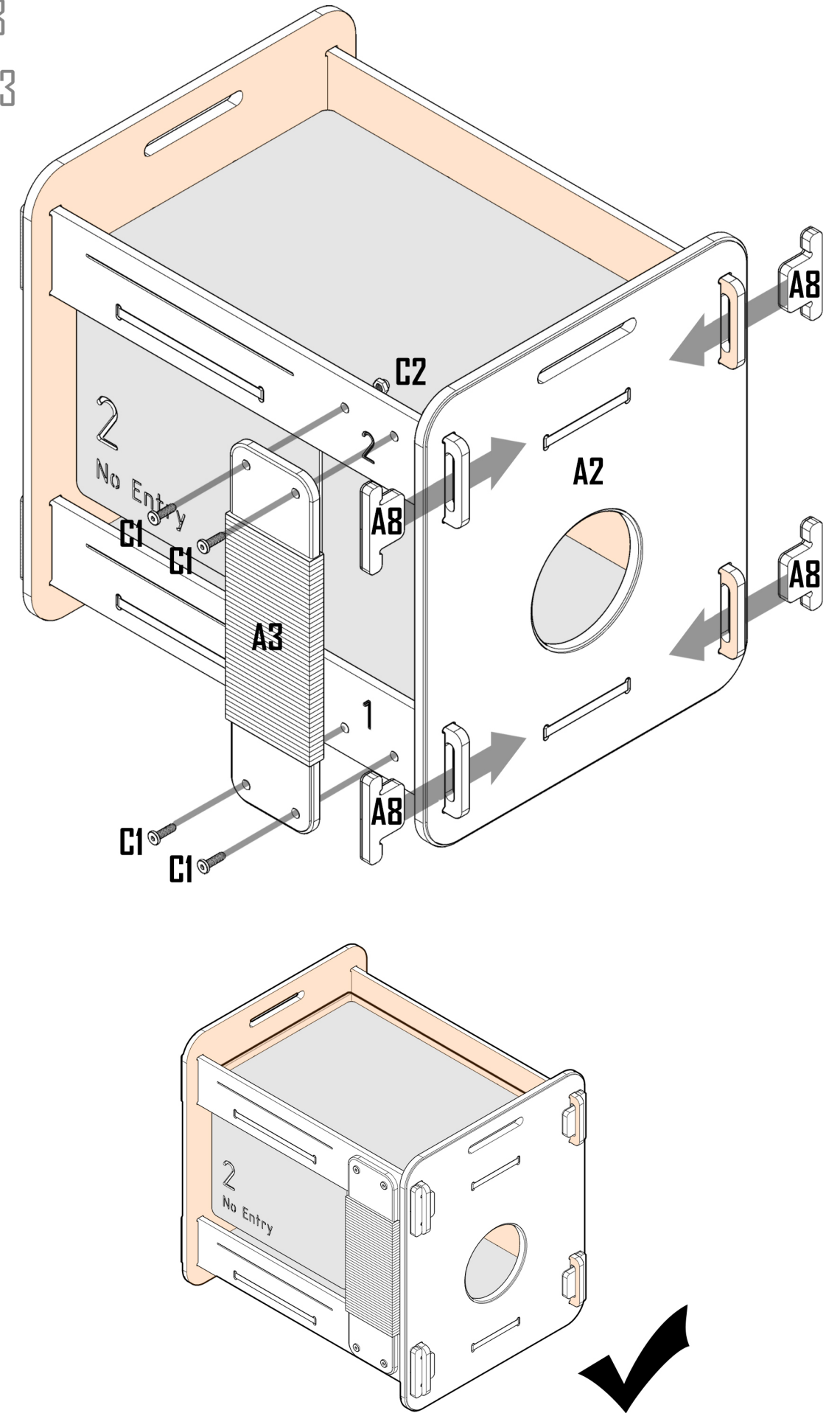
Étape 2

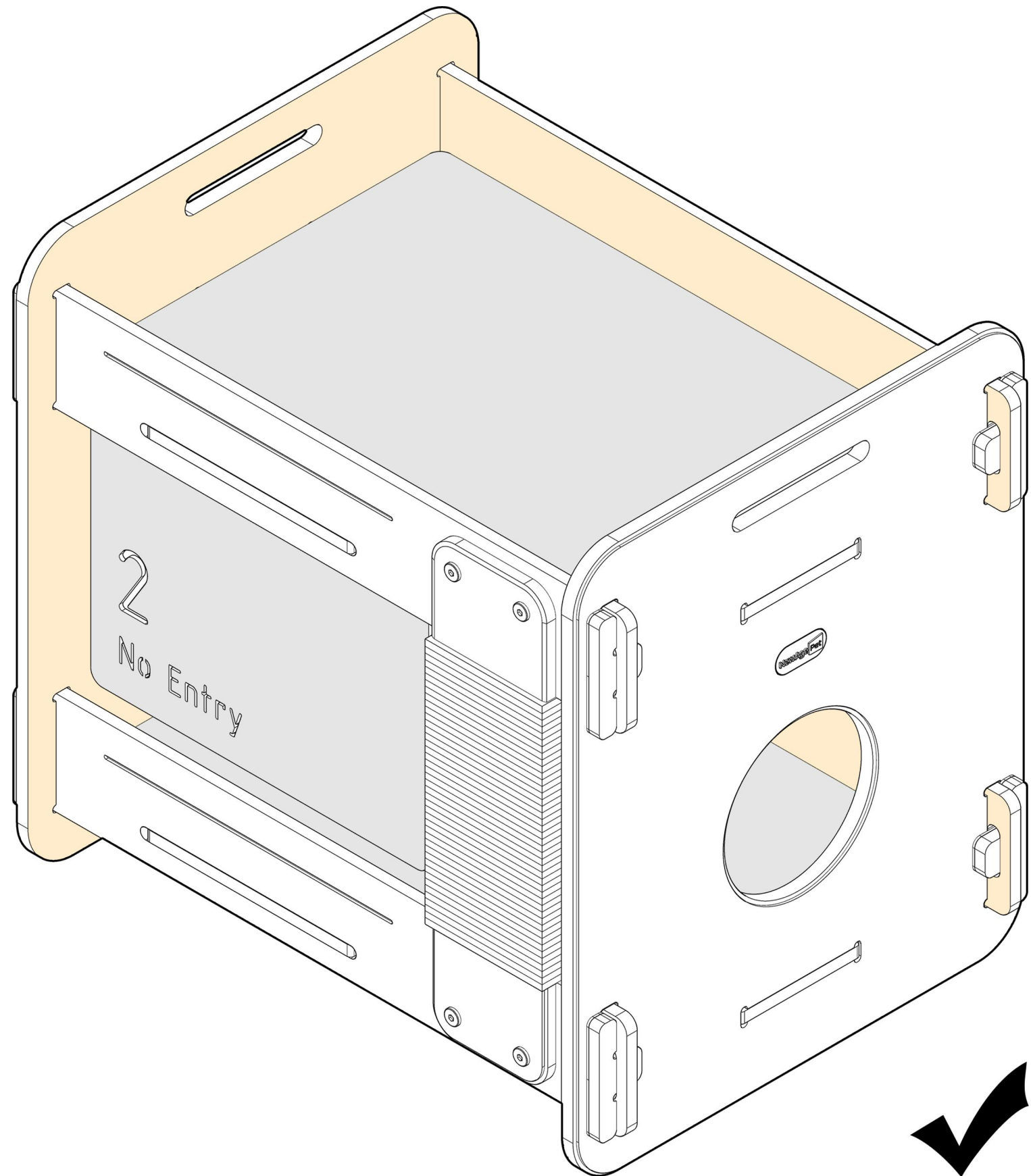


# Step 3

Paso 3

Étape 3





2  
No Entry

NO ENTRY