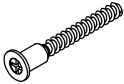




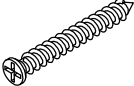
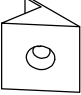
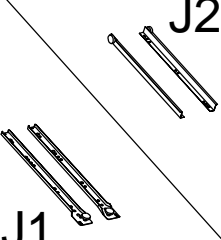
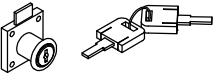

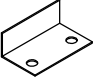

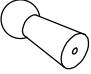

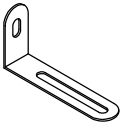

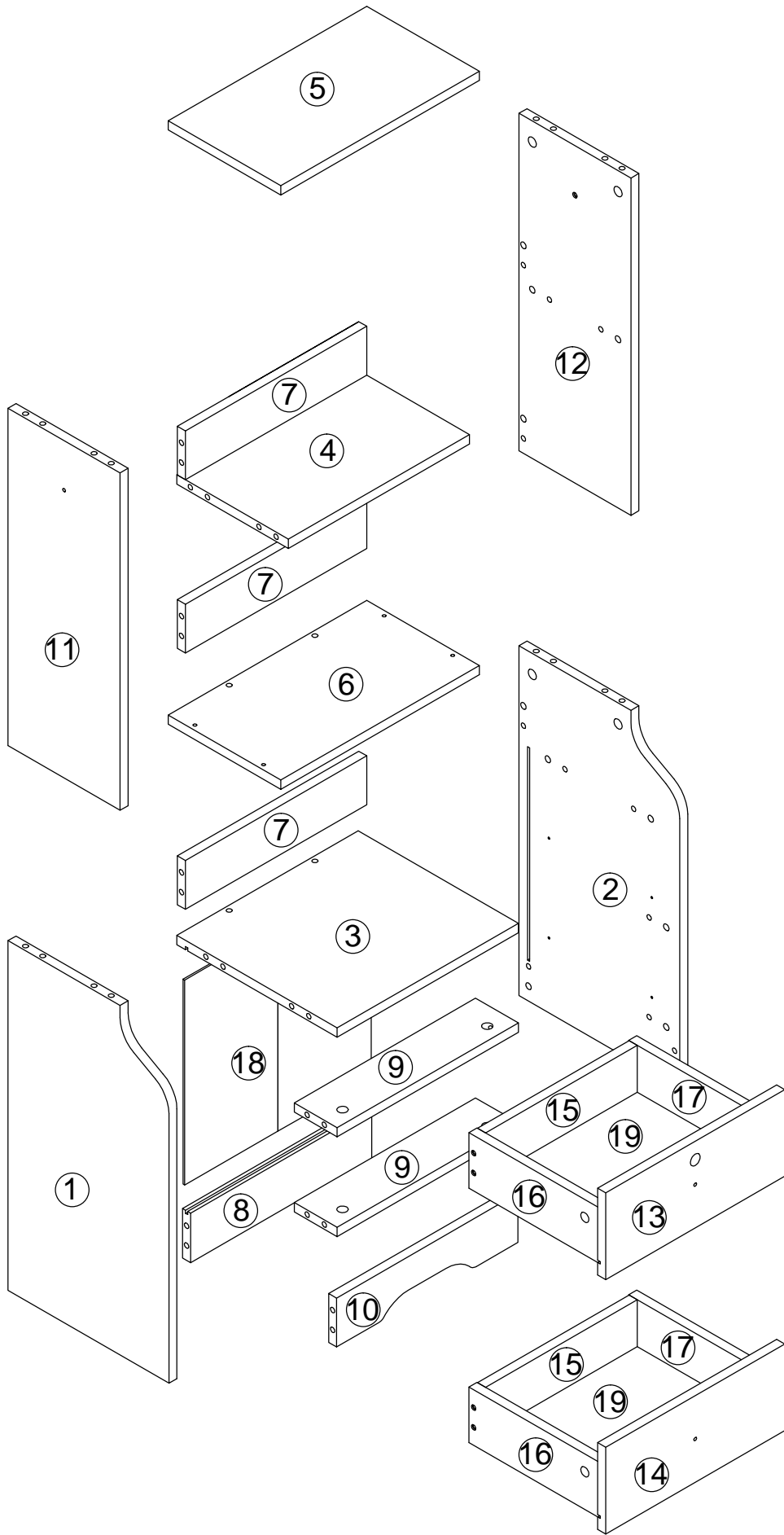
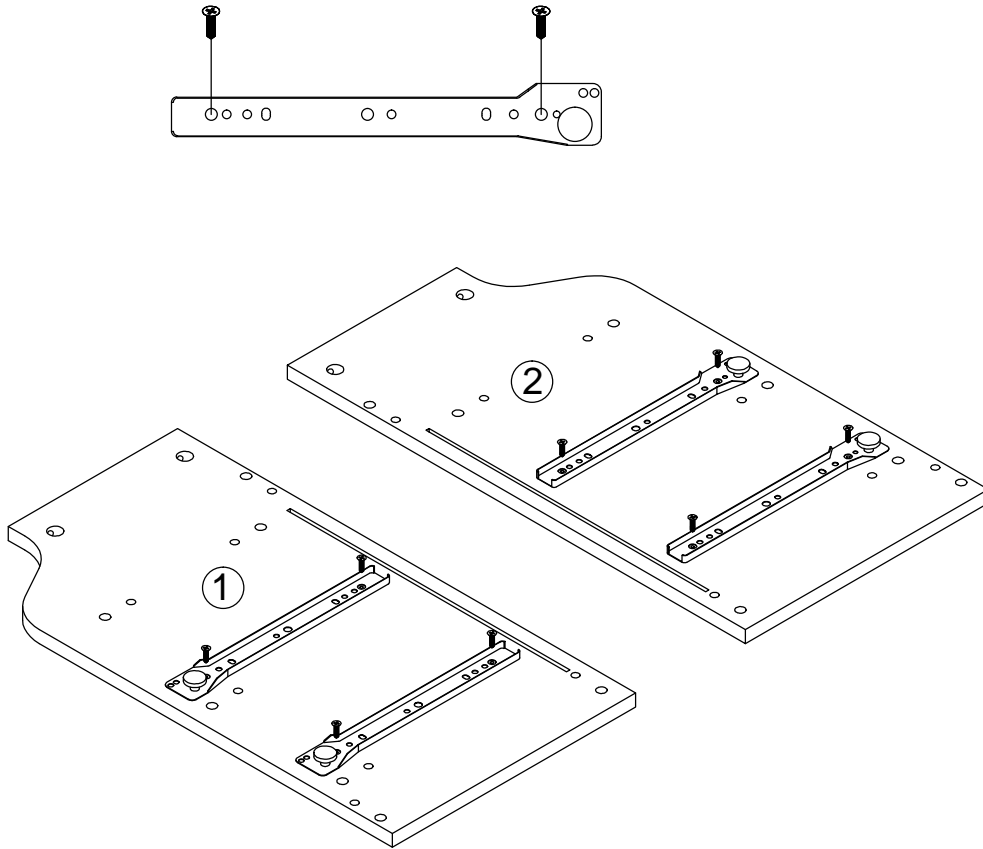
 <p>Ø8*40</p>	 <p>Ø5*40</p>	 <p>Ø4*18</p>		 <p>Ø20</p>
<p>A×34</p>	<p>B×40</p>	<p>C×4</p>	<p>D×2</p>	<p>E×4</p>	<p>F×34</p>
 <p>Ø3.5*14</p>	 <p>Ø4*35</p>		 <p>J1</p> <p>J2</p>	  <p>Ø3.5*16</p>	  <p>Ø3*14</p>
<p>G×23</p>	<p>H×9</p>	<p>I×6</p>	<p>J×2</p>	<p>K×1</p>	<p>L×1</p>
  <p>Ø4*30</p>					
<p>M×2</p>	<p>N×1</p>	<p>O×1</p>			

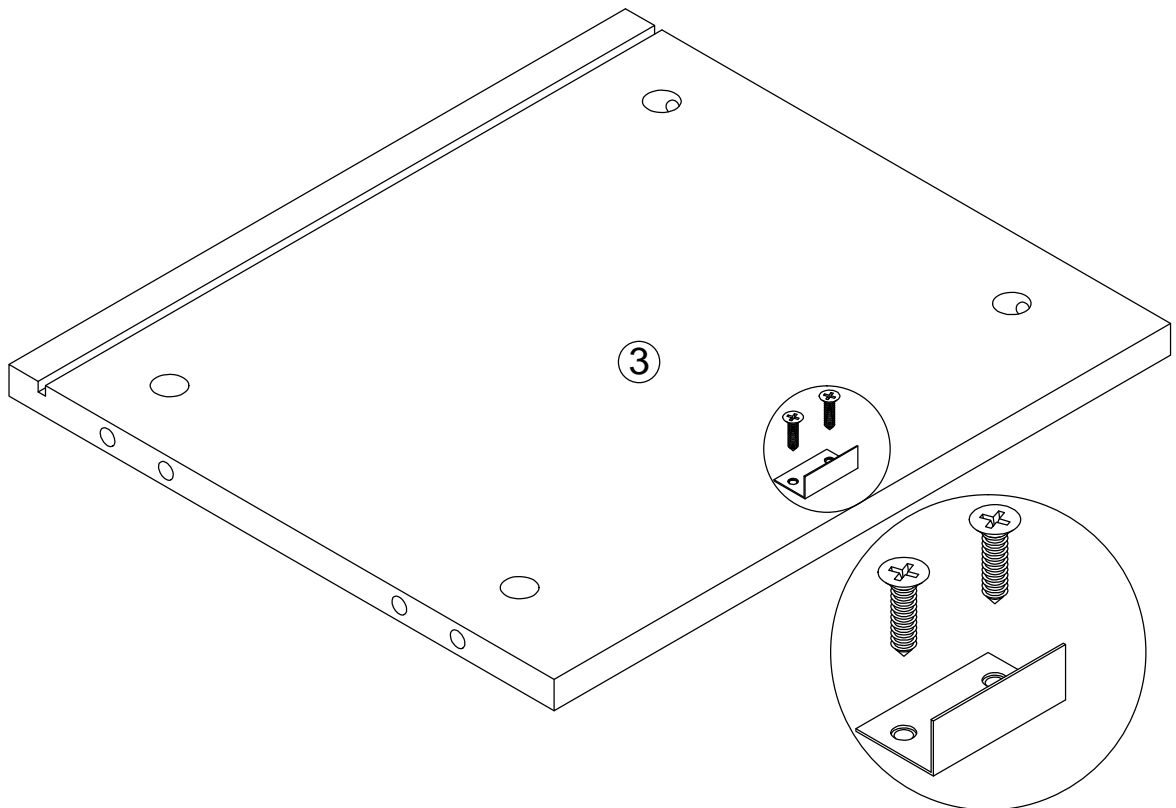


1



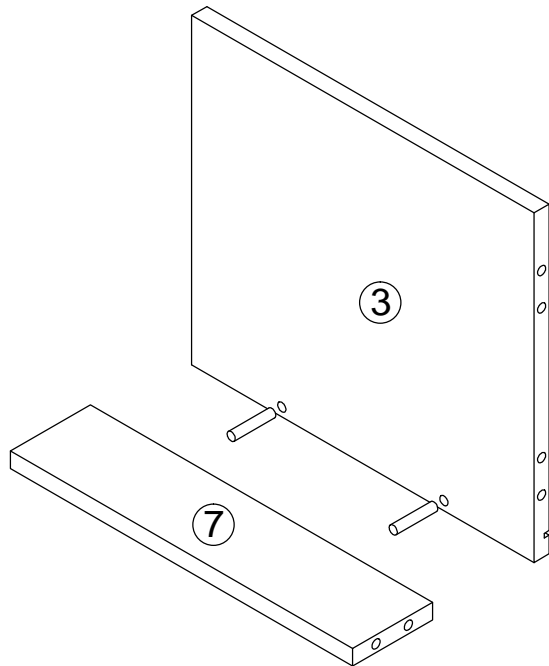
G*8+J1*2

2



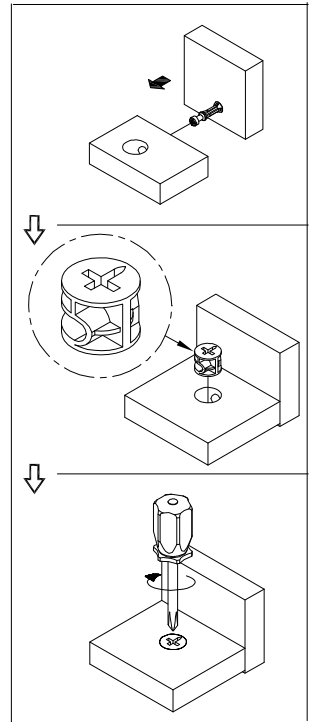
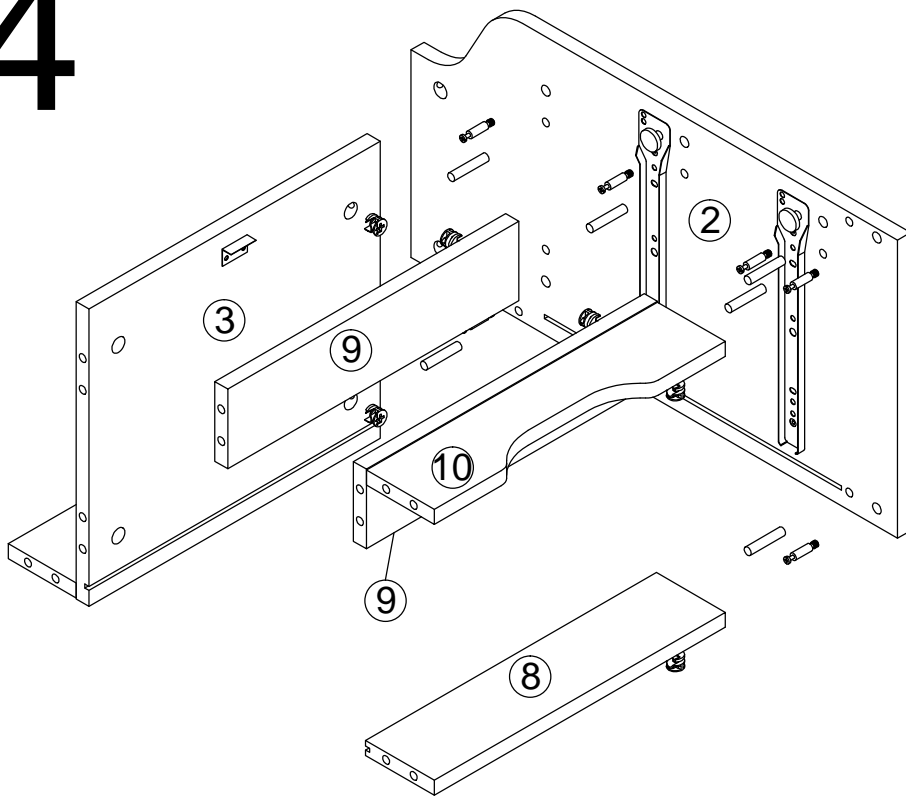
L*1

3



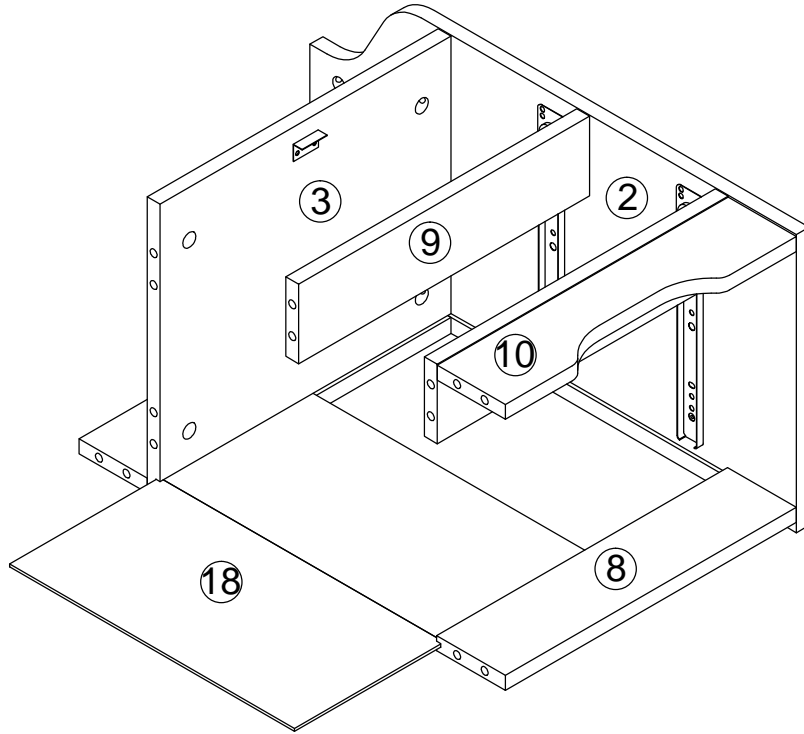
B*2

4

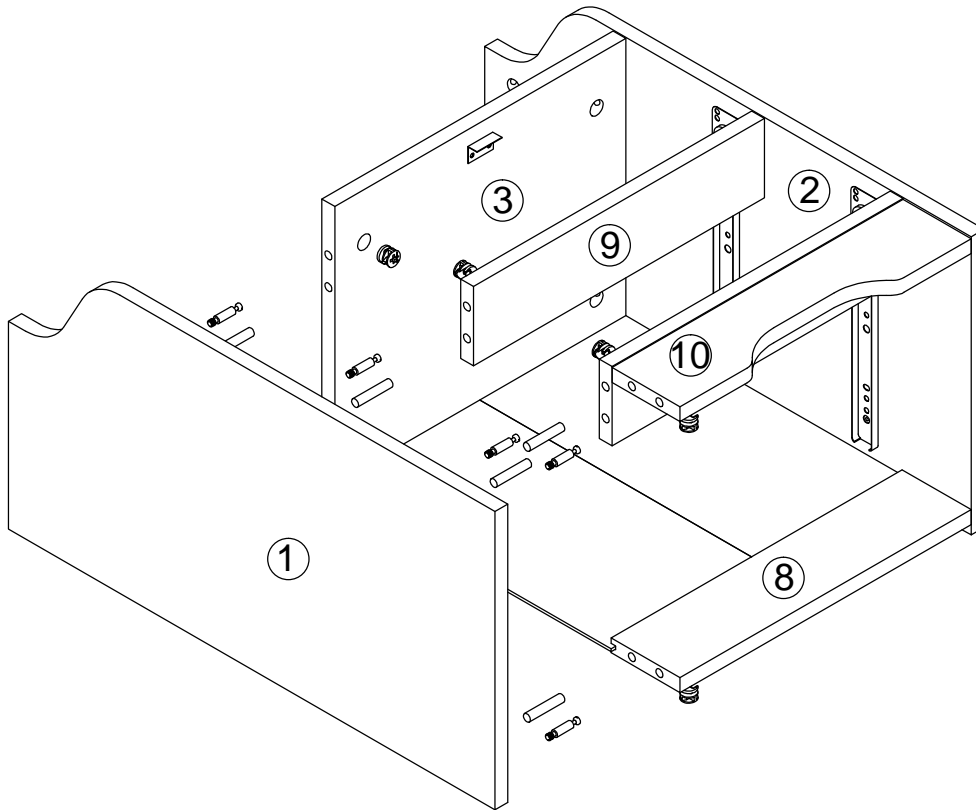


A*7+B*7

5

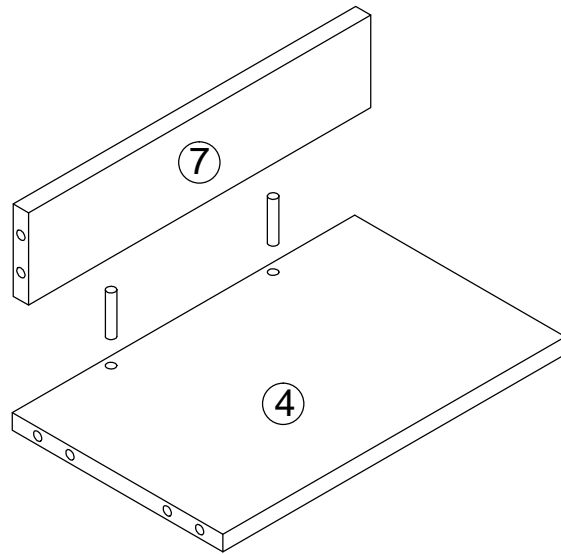


6



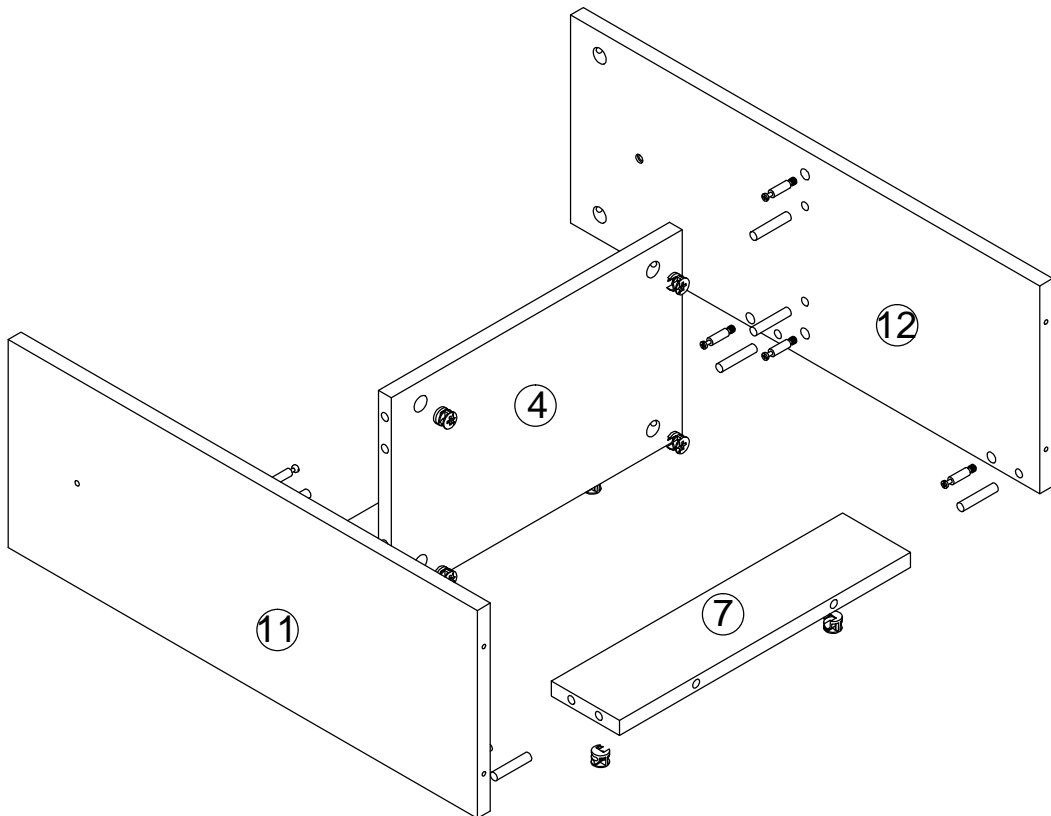
$A*7+B*7$

7



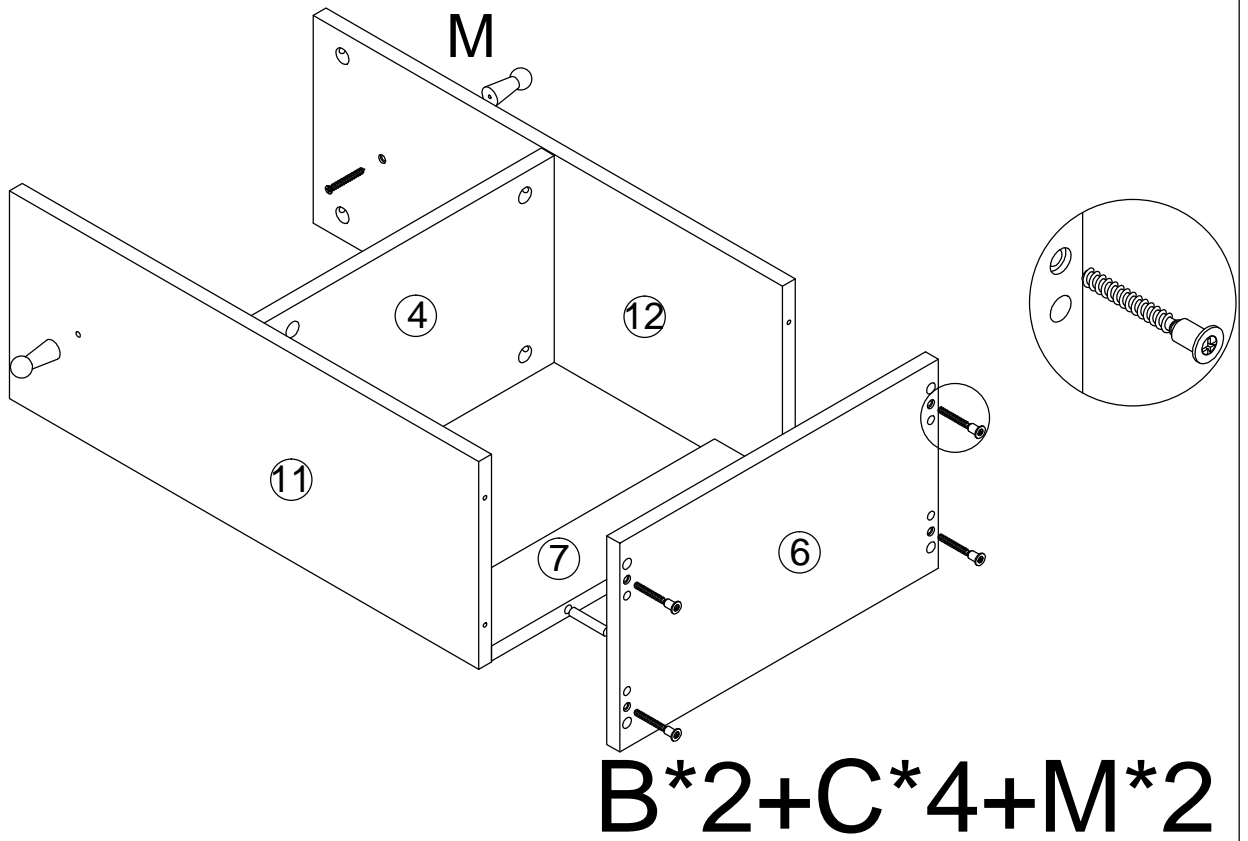
B*2

8

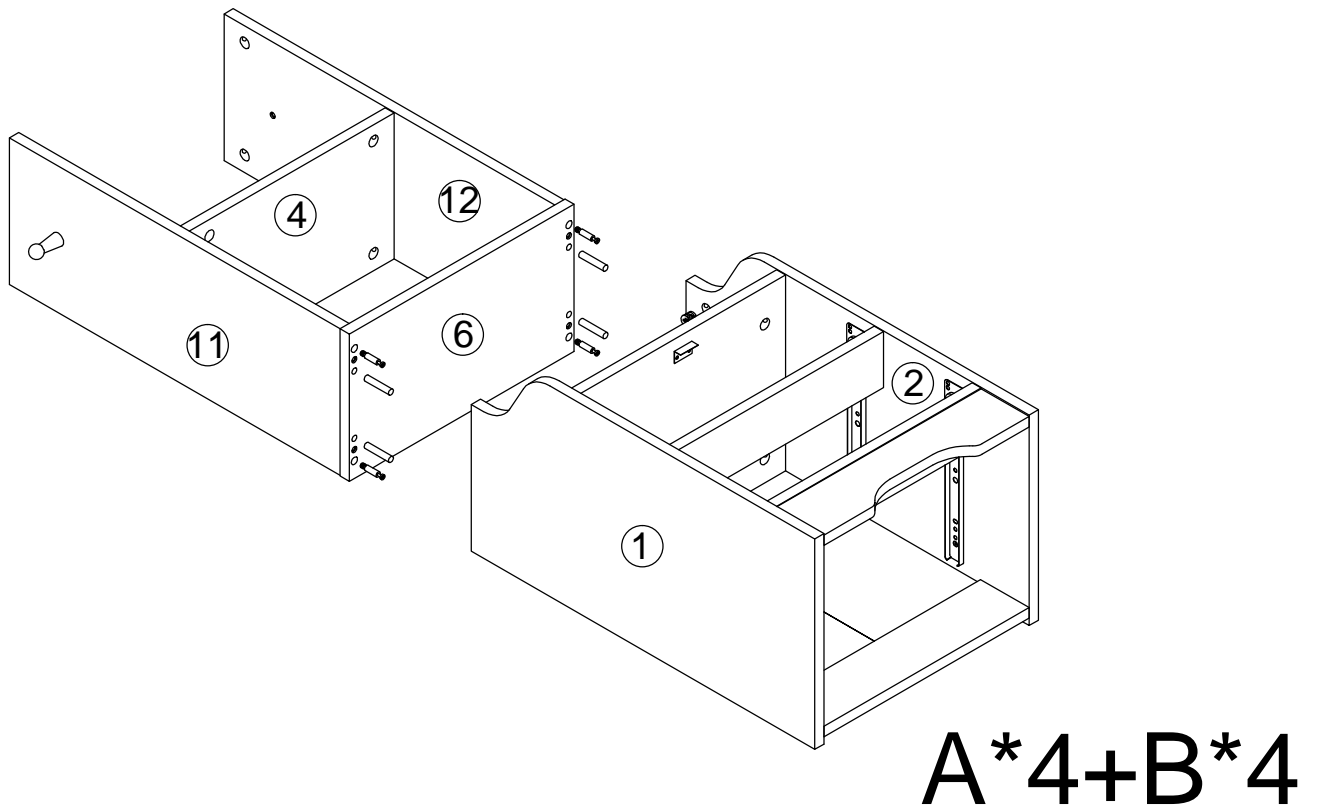


A*8+B*8

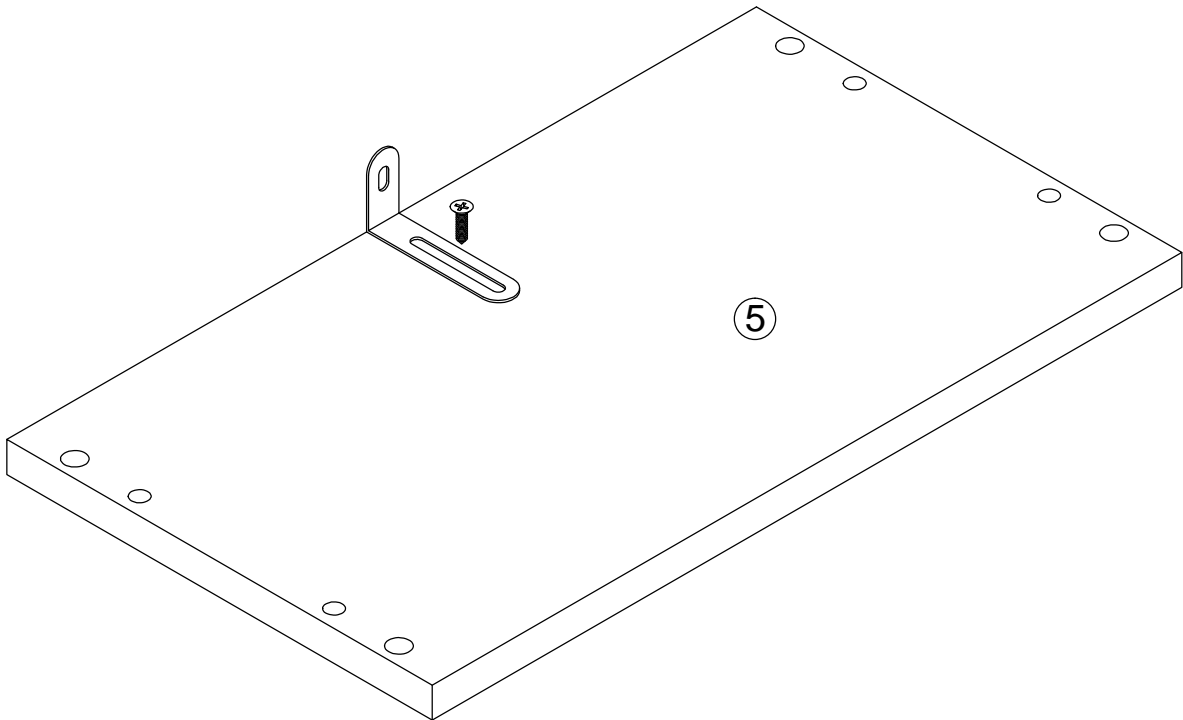
9



10

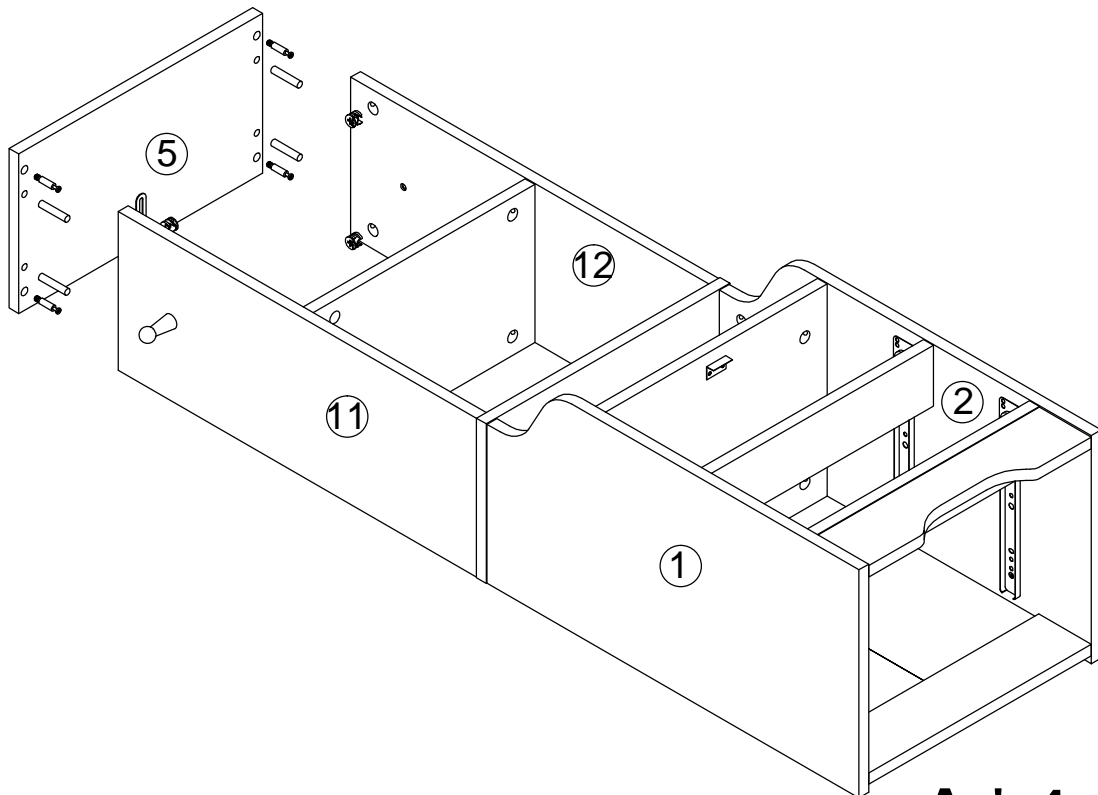


11



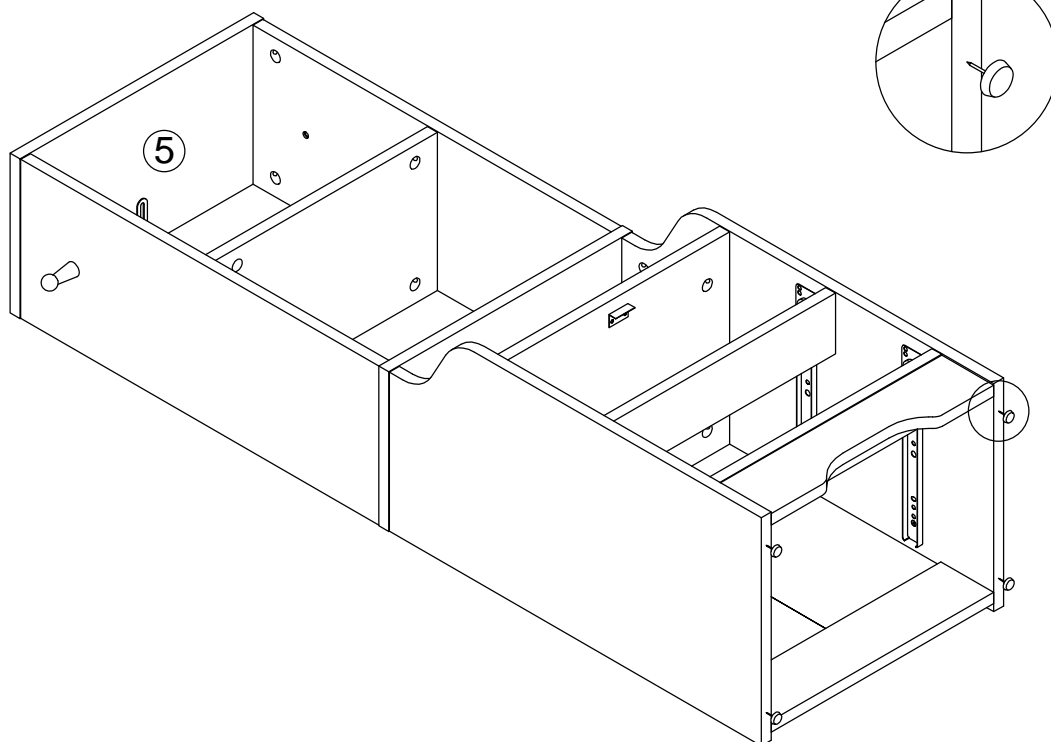
G^*1+N^*1

12



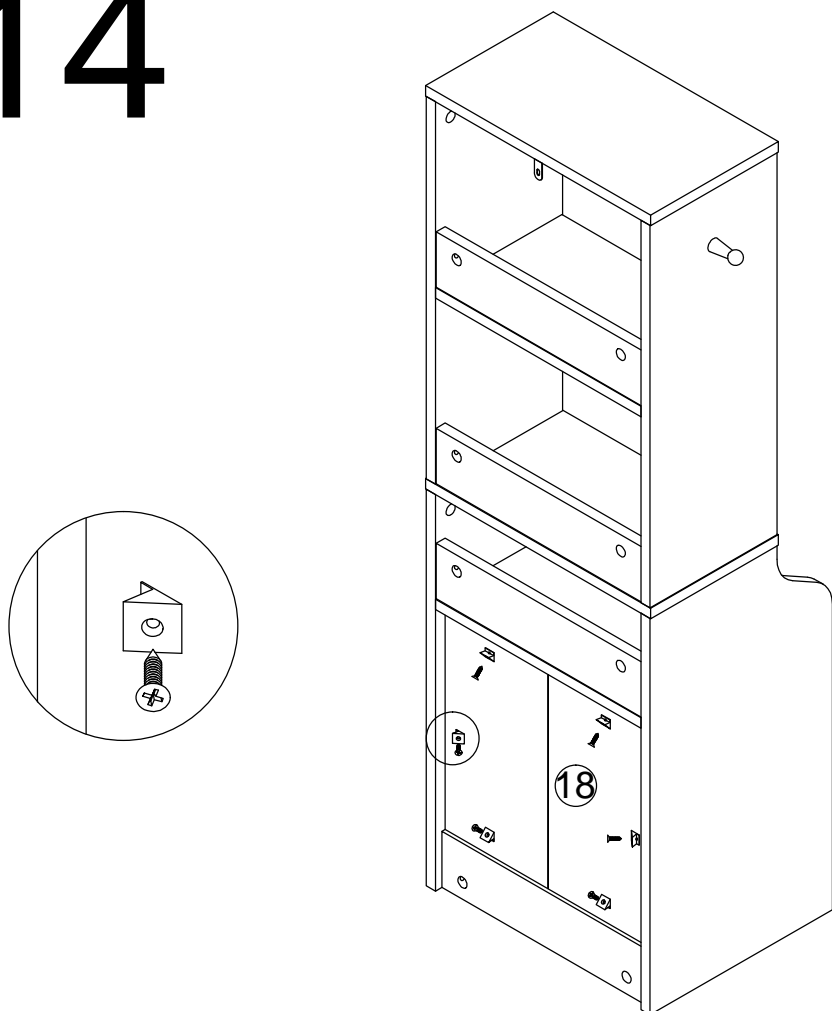
A^*4+B^*4

13



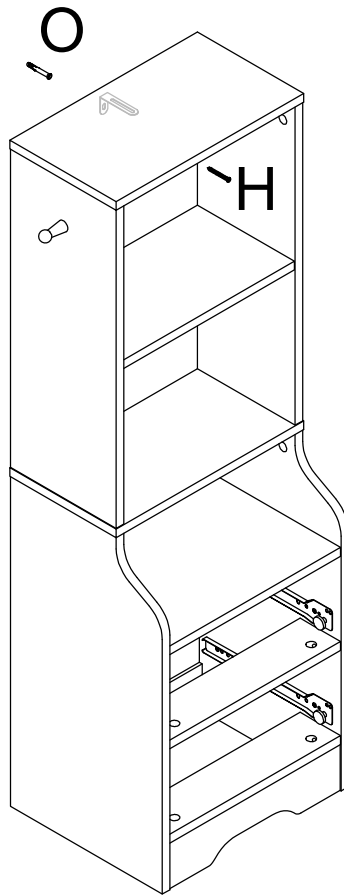
E*4

14



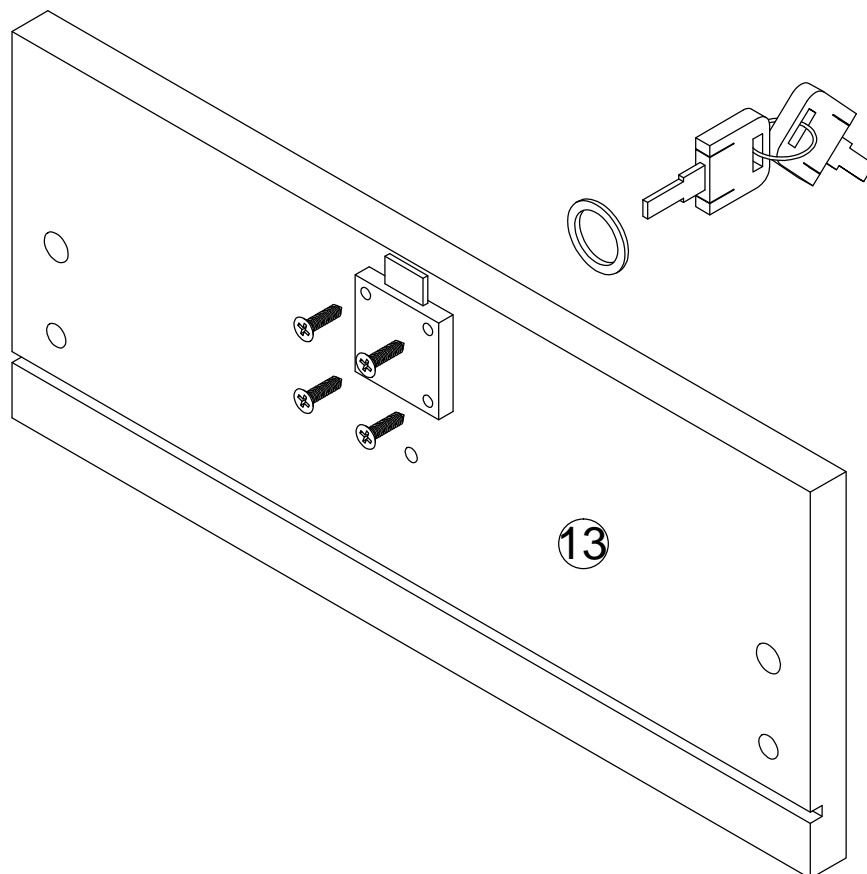
G*6+I*6

15



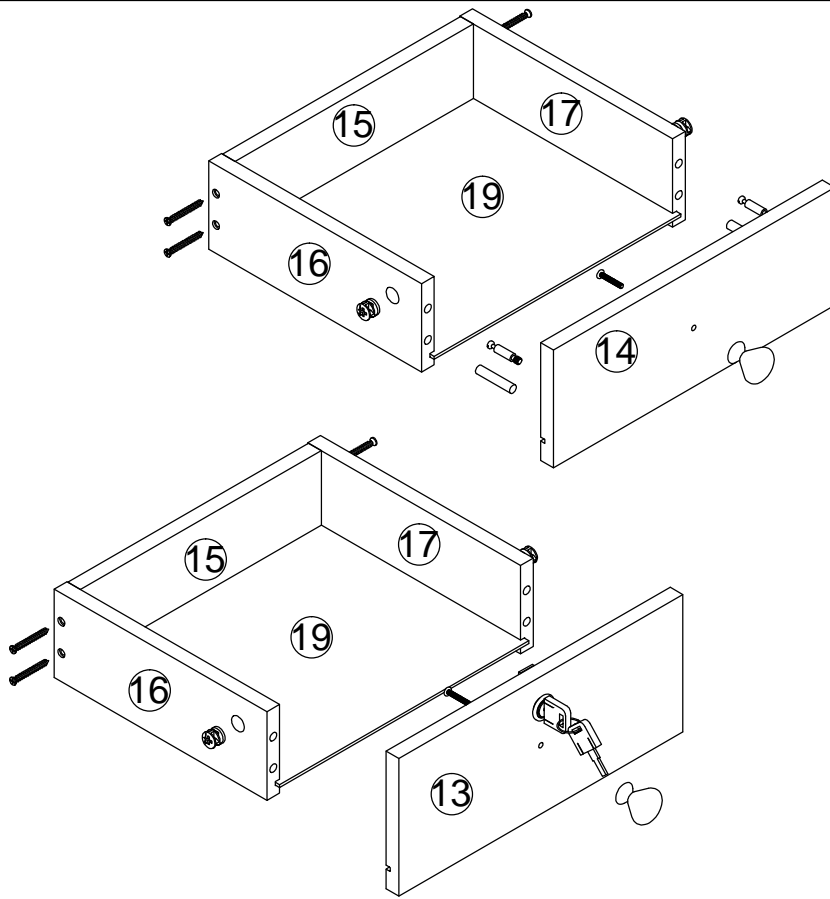
H*1+O*1

16



K*1

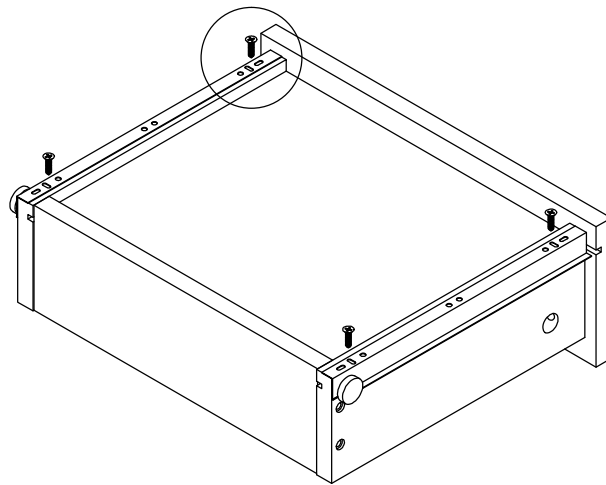
17



$$A*4+B*4+D*2+H*8$$

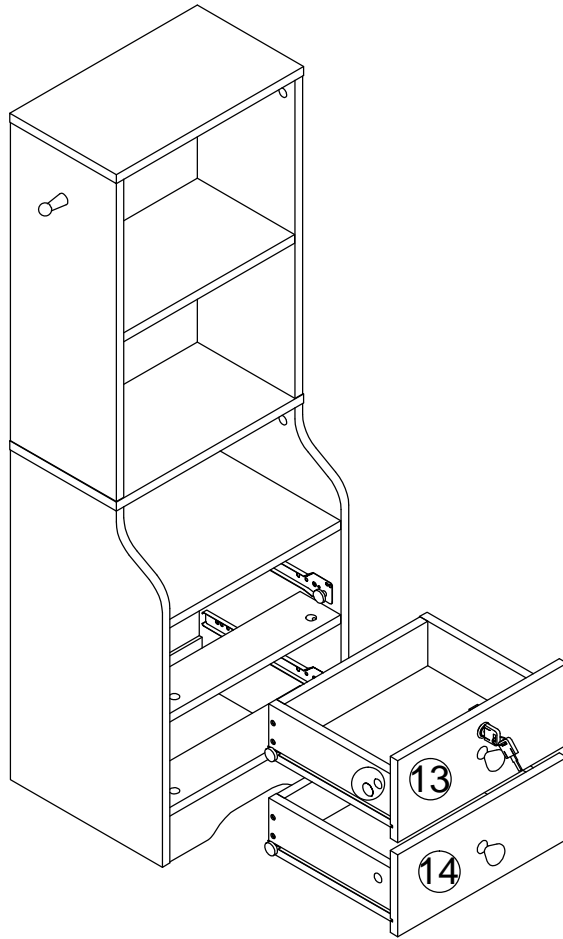
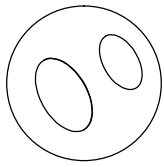
18

×2pcs



$$G*8+J2*2$$

19



F*34

20

