

60min

5804/9
0522s18



FR
Donnez ou recyclez
vos meubles.



Association

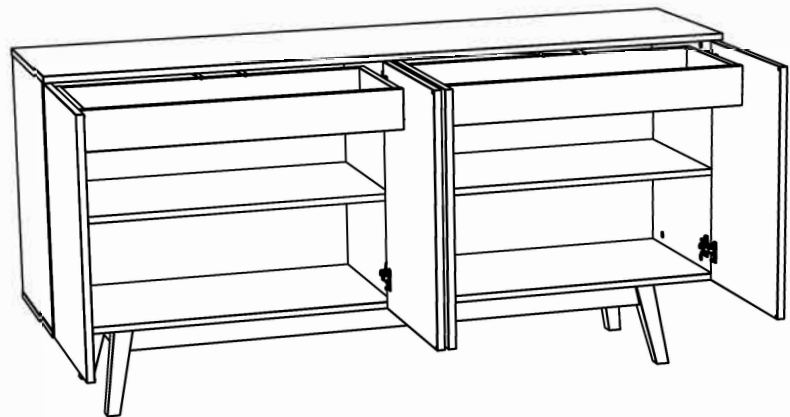
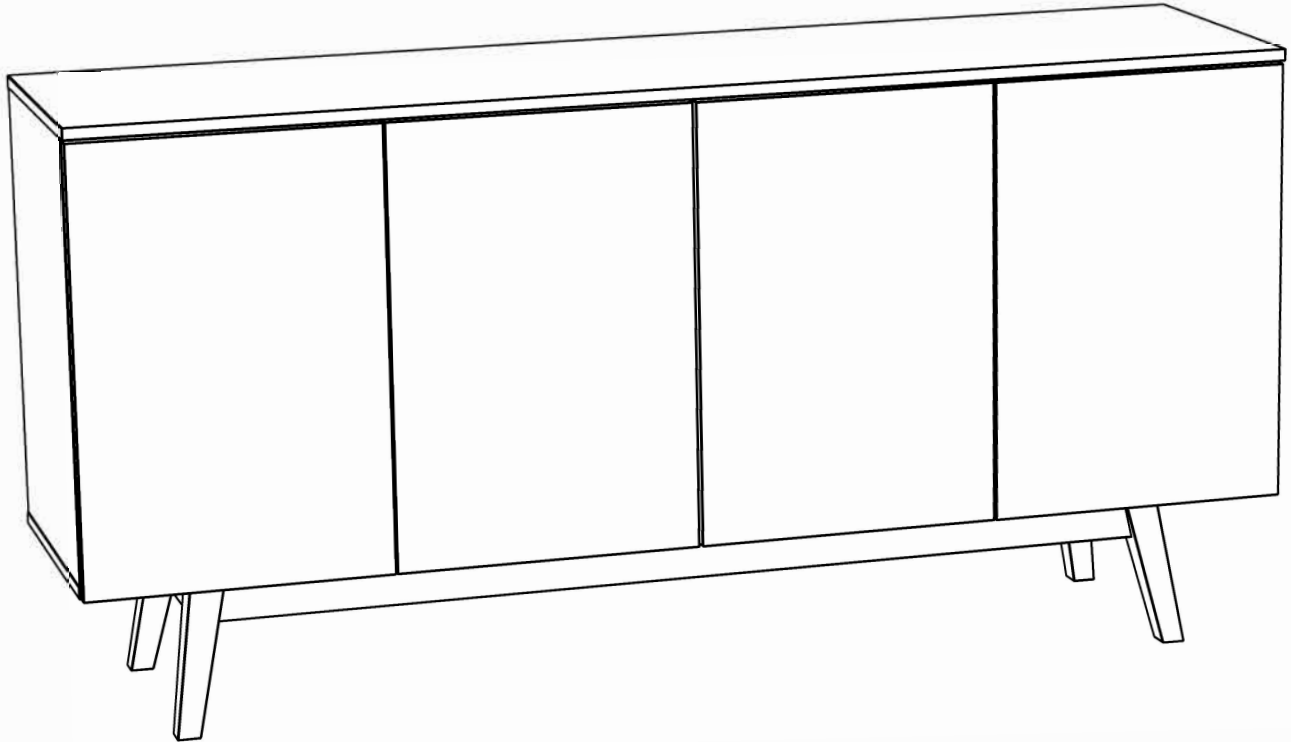


Magasin


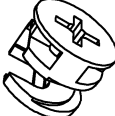
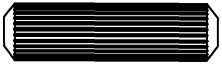
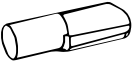



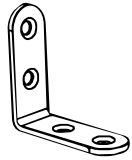
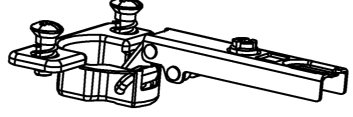
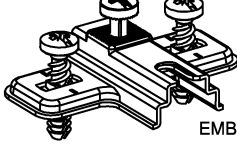


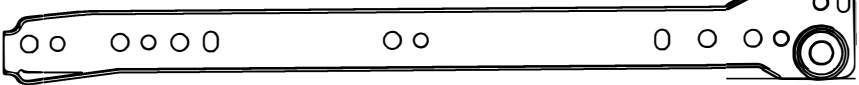


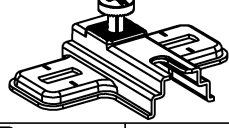

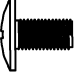

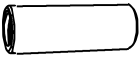
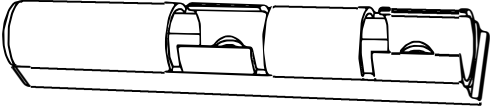
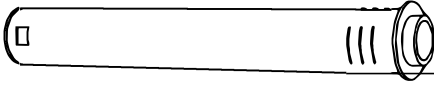


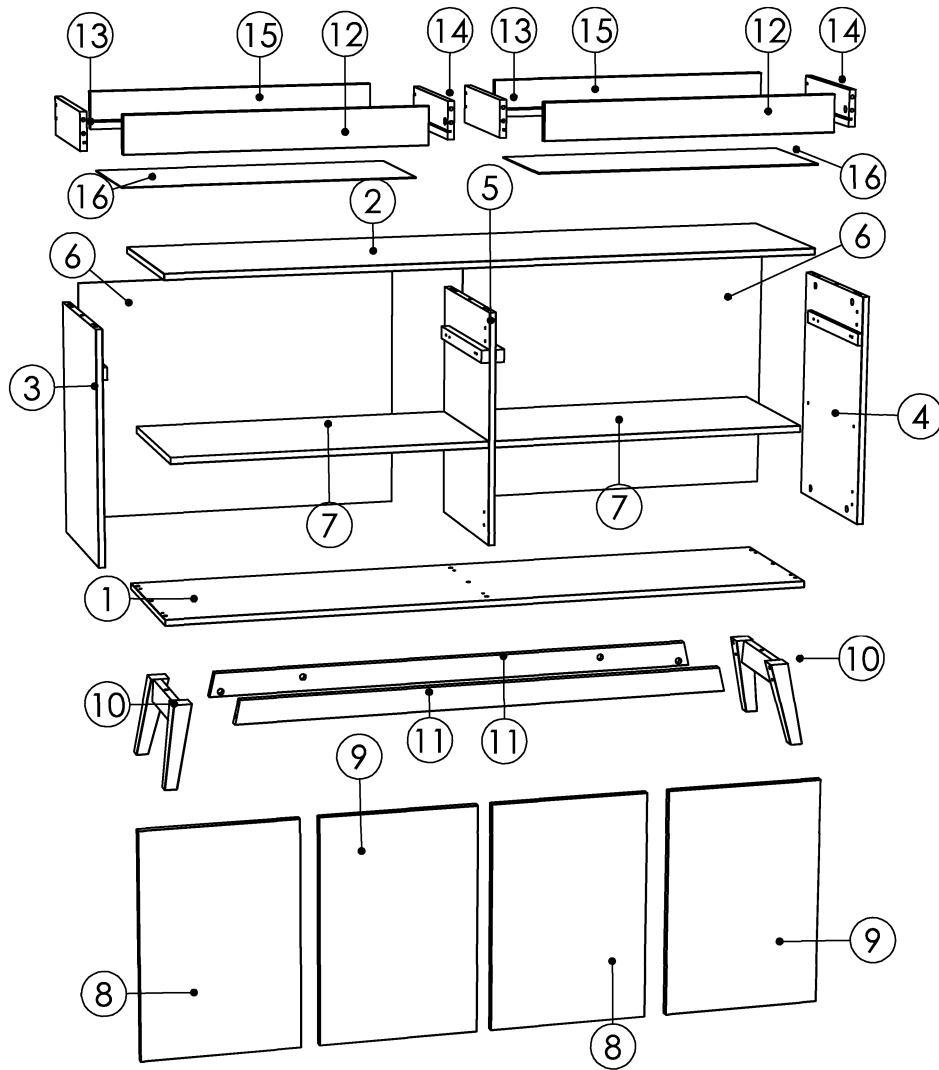
Déchèterie

<https://quellesdonneesdechets.fr>





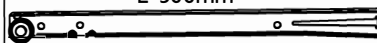
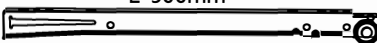
2 / 2

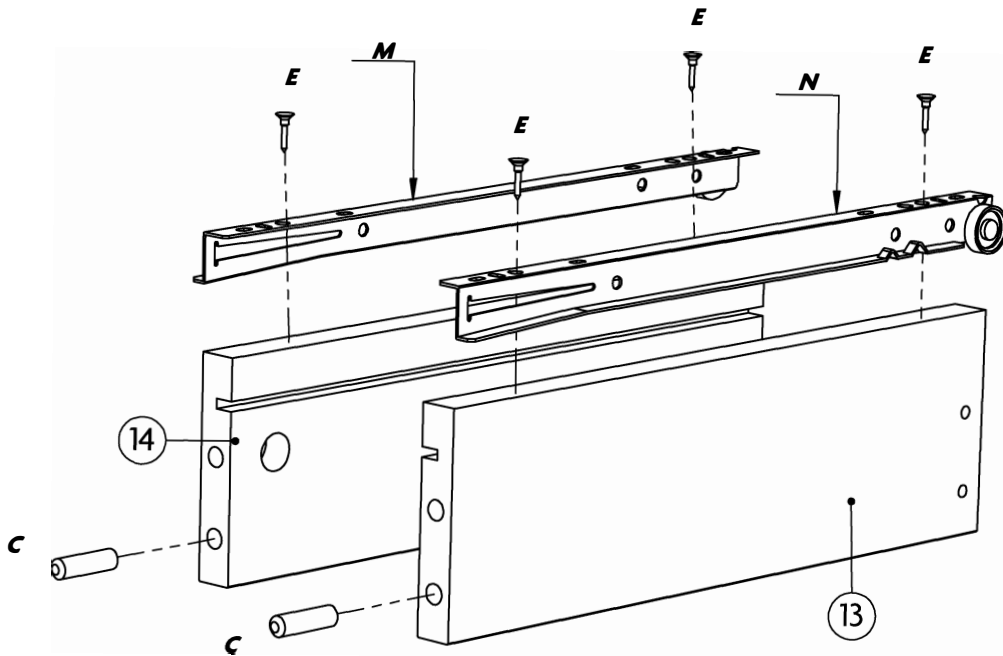
<p>Ø 7 x35mm</p> 	 <p>Ø 15mm</p>	<p>Ø 8 x 30mm</p> 
<p>A</p> <p>24</p>	<p>B</p> <p>24</p>	<p>C</p> <p>34</p>
	<p>Ø 3,5 x 15mm</p> 	<p>Ø 4 x 40mm</p> 
<p>D</p> <p>8</p>	<p>E</p> <p>20</p>	<p>F</p> <p>8</p>
		 <p>CHARNIERE26DROITEWM</p>
<p>G</p> <p>40</p>	<p>H</p> <p>2</p>	<p>I</p> <p>4</p>
 <p>EMBASE26/0VISEUROWM</p>		<p>Ø 3 x 15mm</p> 
<p>J</p> <p>4</p>	<p>O</p> <p>8</p>	<p>P</p> <p>8</p>
 <p>L=300mm</p>		
<p>K</p> <p>2</p>	<p>Q</p> <p>4</p>	
 <p>L=300mm</p>		
<p>L</p> <p>2</p>	<p>R</p> <p>4</p>	
 <p>L=300mm</p>	<p>M4 x8mm</p> 	
<p>M</p> <p>2</p>	<p>S</p> <p>8</p>	
 <p>L=300mm</p>	<p>M4mm</p> 	
<p>N</p> <p>2</p>	<p>T</p> <p>4</p>	
		
<p>U</p> <p>4</p>	<p>V</p> <p>4</p>	



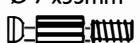
N° PIECE	QTE	Longueur	Largeur	Colis
1	1	1600	398	2/2
2	1	1600	420	2/2
3	1	565	398	1/2
4	1	565	398	1/2
5	1	565	393	1/2
6	2	794	588	1/2
7	2	774	390	2/2
8	2	577	397	1/2
9	2	577	397	1/2
10	2	360	200	2/2
11	2	1238	60	2/2
12	2	723	92	2/2
13	2	300	90	2/2
14	2	300	90	2/2
15	2	687	90	2/2
16	2	702	296	2/2

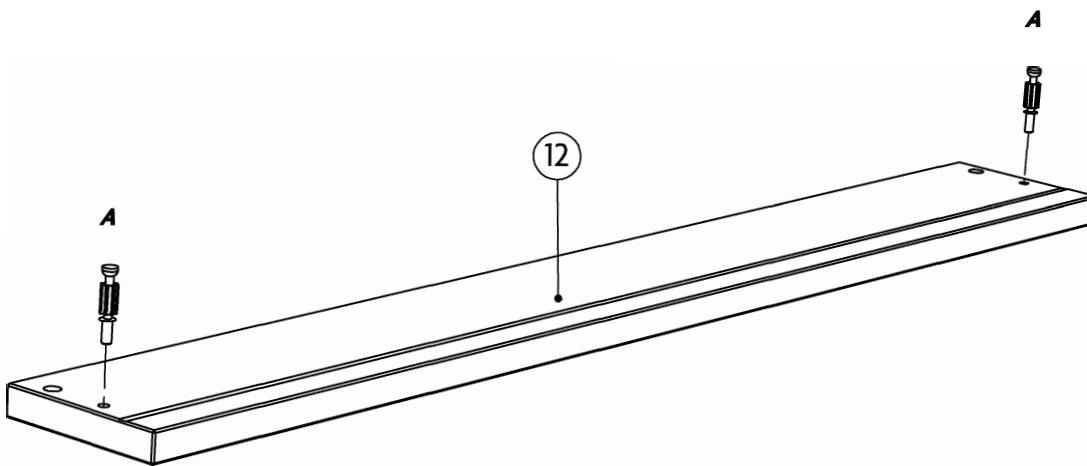
1 x2

$\varnothing 8 \times 30\text{mm}$  C x 4	$\varnothing 3,5 \times 15\text{mm}$  E x 8	L=300mm  M x 2	L=300mm  N x 2
-----------------------------------------------------------------------------------------------------------------------------------------	-------------------------------------------------------------------------------------------------------------------------------------------	---------------------------------------------------------------------------------------------------------------	----------------------------------------------------------------------------------------------------------------

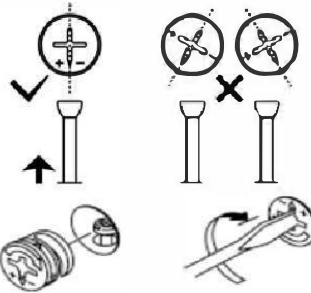


2 x2

$\varnothing 7 \times 35\text{mm}$  A x 4



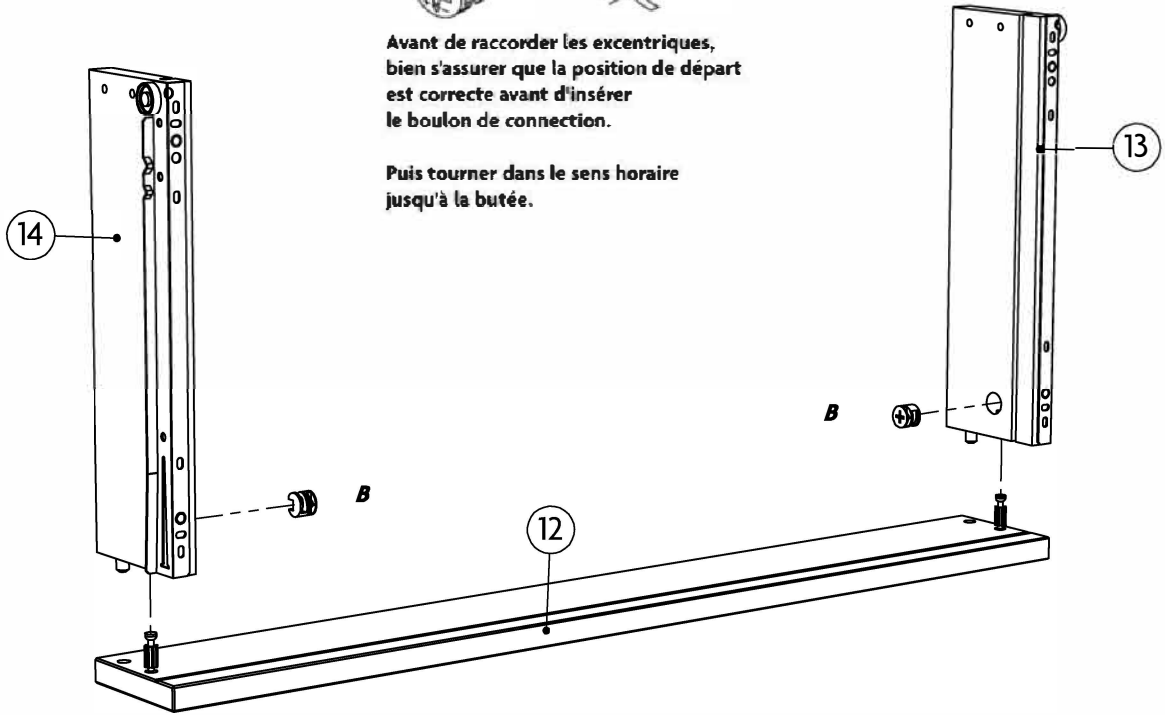
3 x2



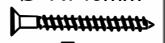
Ø 15mm
B x 4

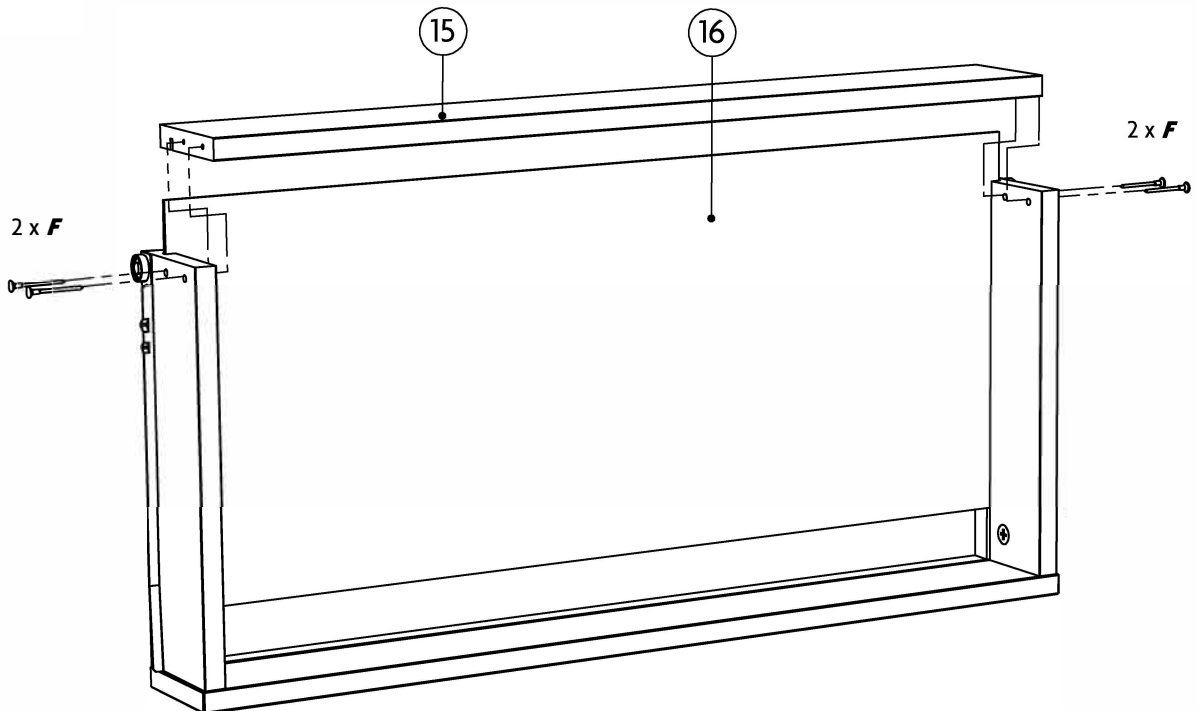
Avant de raccorder les excentriques, bien s'assurer que la position de départ est correcte avant d'insérer le boulon de connection.

Puis tourner dans le sens horaire jusqu'à la butée.



4 x2

Ø 4 x 40mm

F x 8

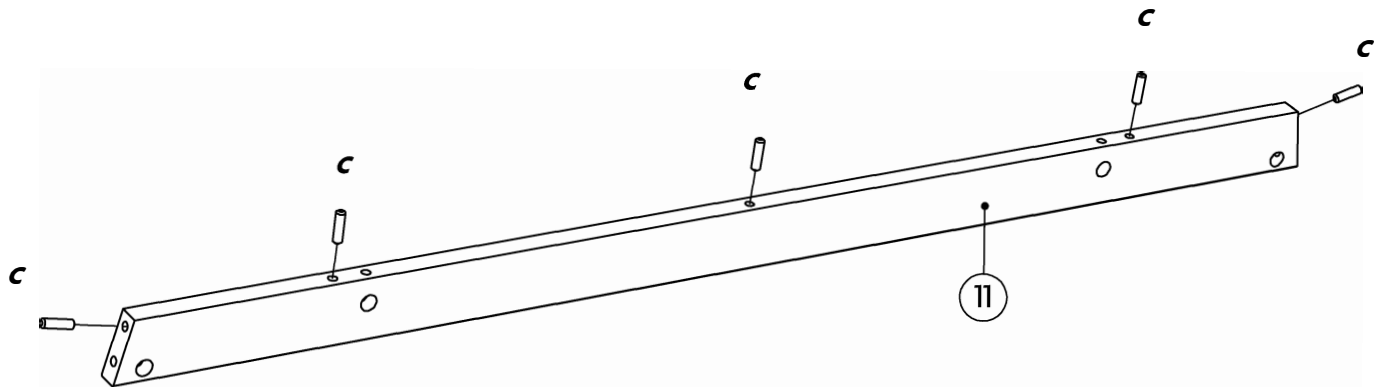


Ø 8 x 30mm



C x 10

5 x2



6 x2

Ø 7 x 35mm

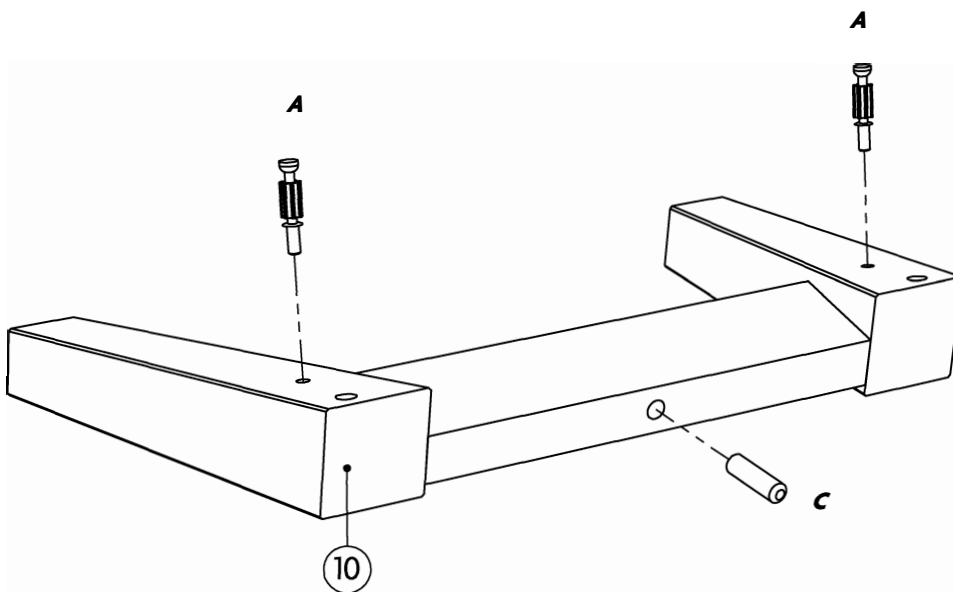


A x 4



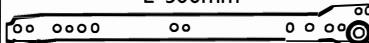
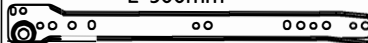



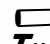
Ø 8 x 30mm

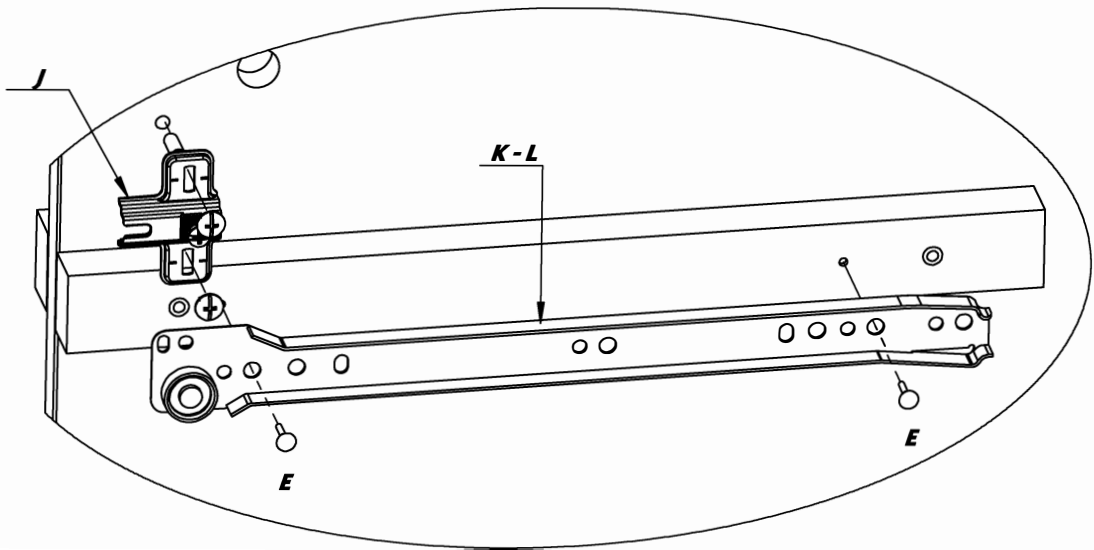
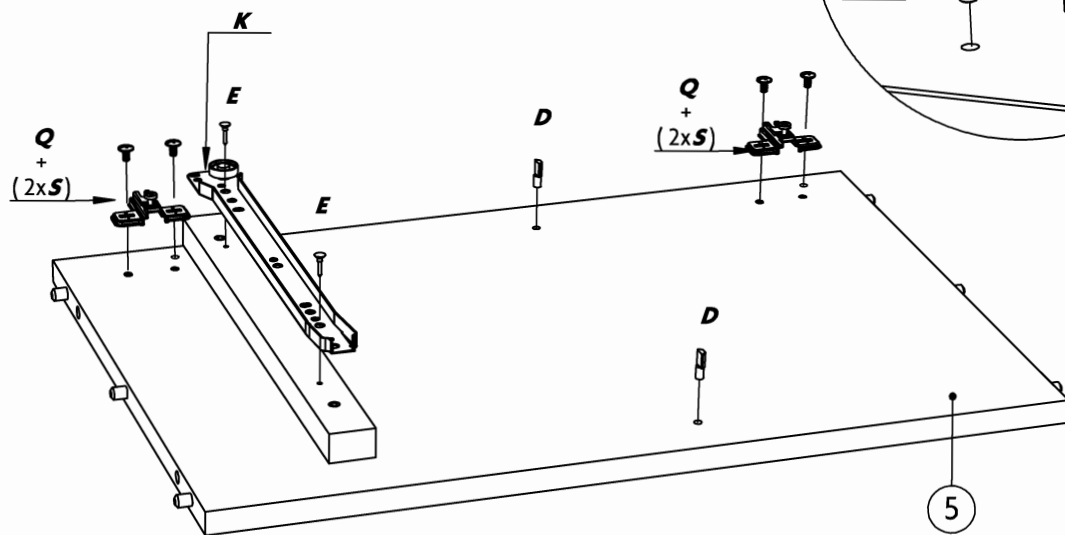
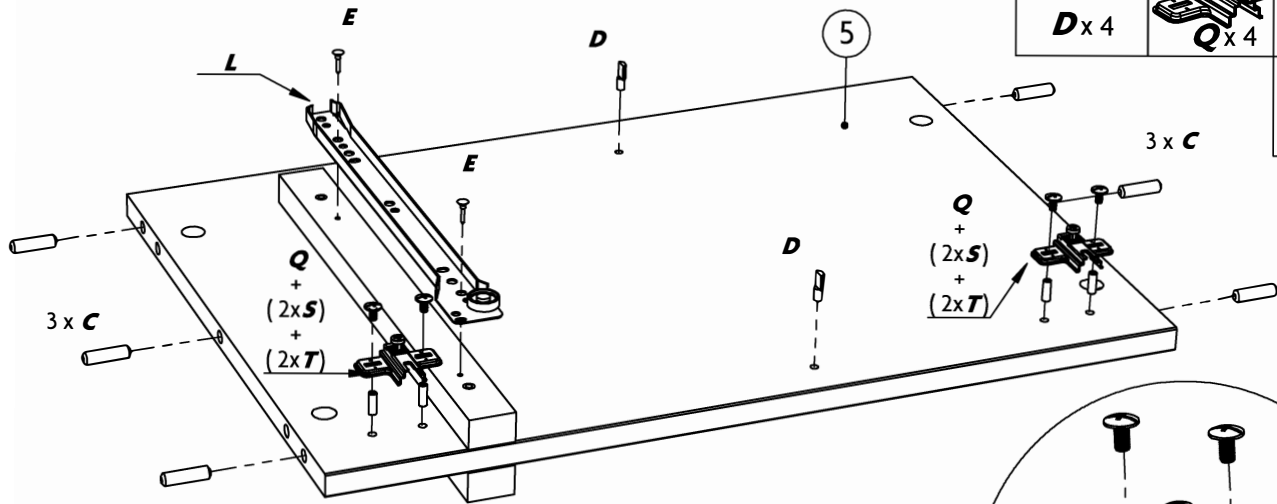


C x 2



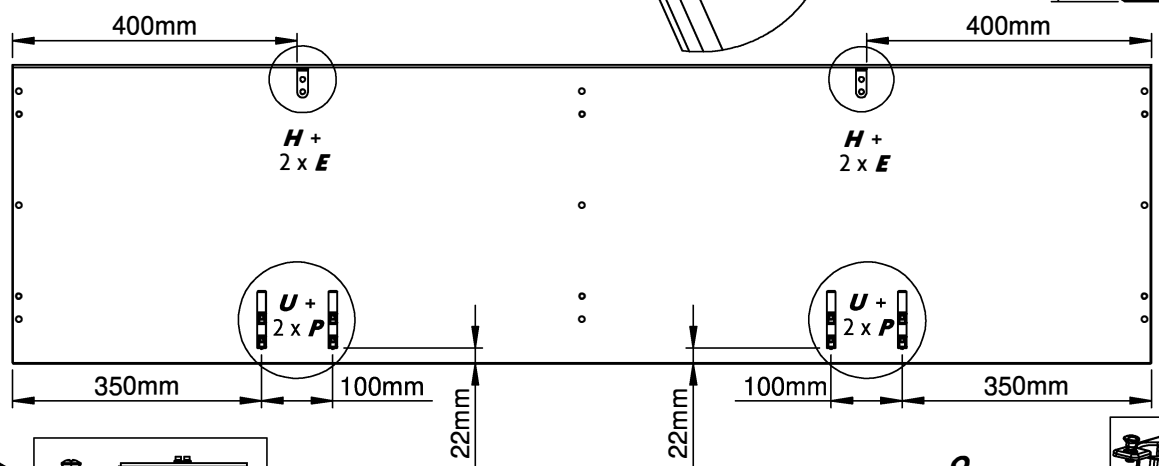
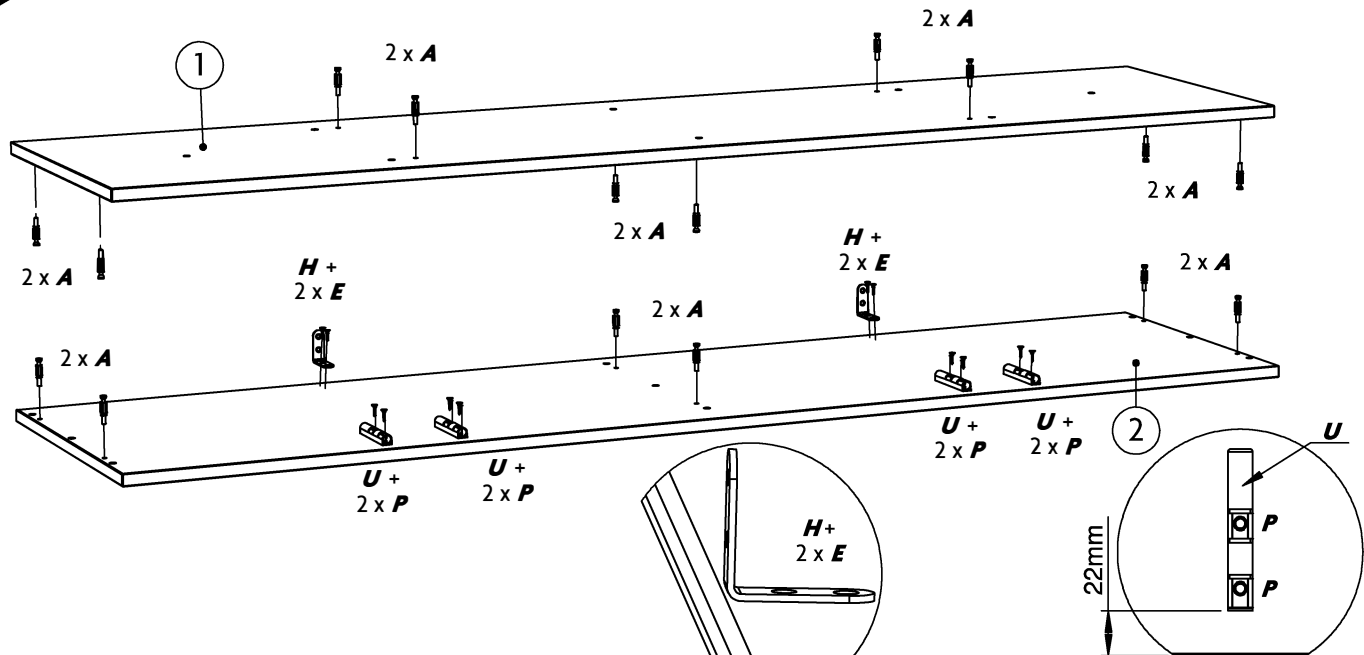
9

$\varnothing 8 \times 30\text{mm}$  C x 6	$\varnothing 3,5 \times 15\text{mm}$  E x 4	$L=300\text{mm}$  K x 2	$L=300\text{mm}$  L x 2
 D x 4	 Q x 4	$M4 \times 8\text{mm}$  S x 8	$M4\text{mm}$  T x 4

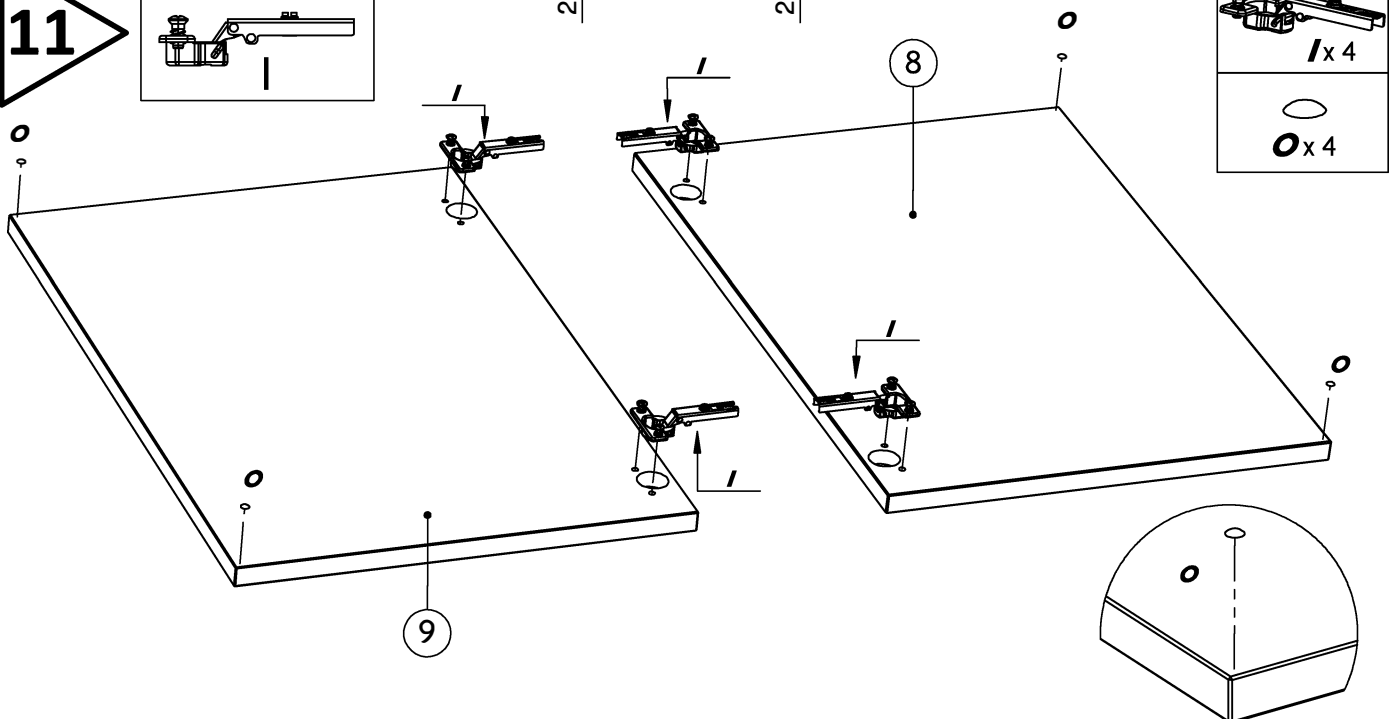
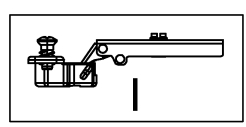


10

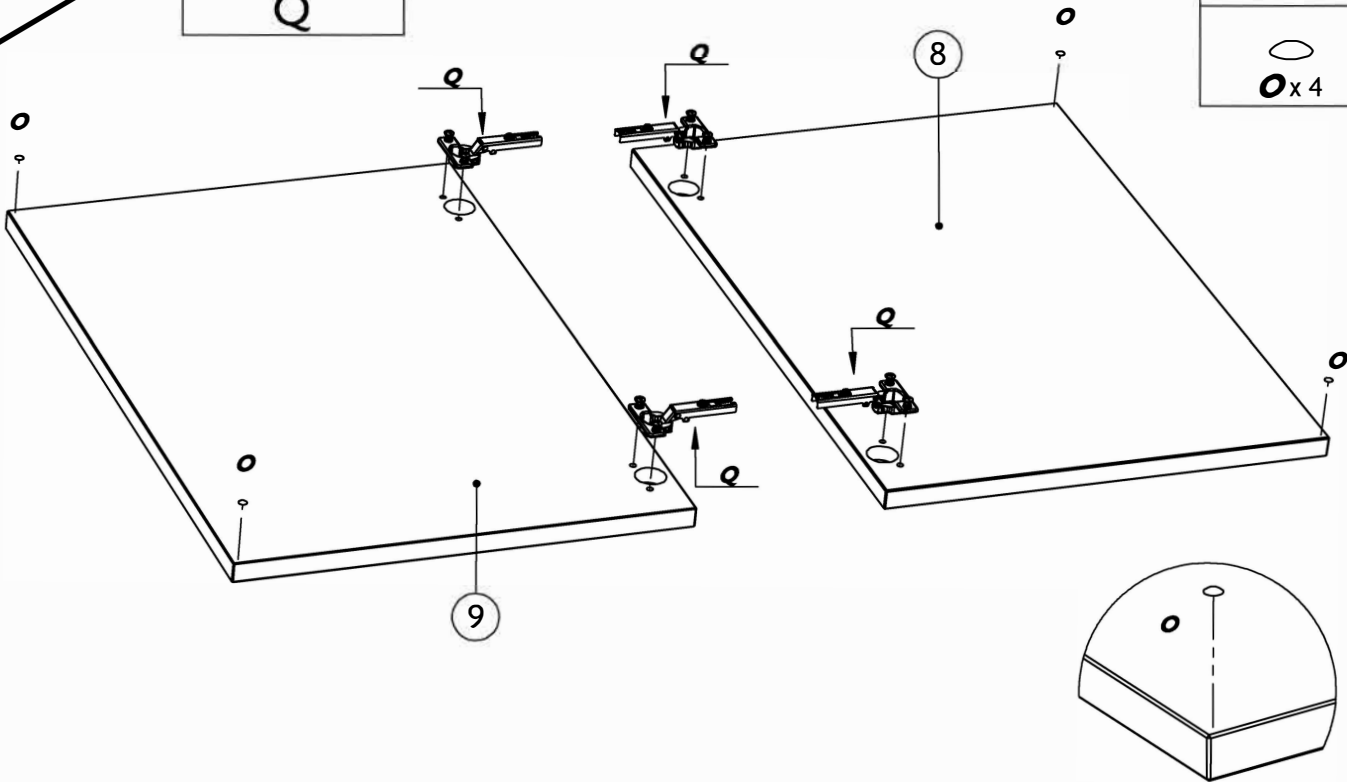
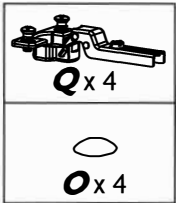
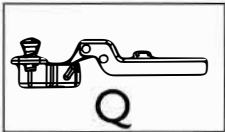
 <p>Ø 7 x 35mm A x 16</p>	 <p>Ø 3,5 x 15mm E x 4</p>	 <p>H x 2</p>	 <p>Ø 3 x 15mm P x 8</p>	 <p>U x 4</p>
-----------------------------------------------------------------------------------------------------------------------	------------------------------------------------------------------------------------------------------------------------	--------------------------------------------------------------------------------------------------------	------------------------------------------------------------------------------------------------------------------------	---------------------------------------------------------------------------------------------------------



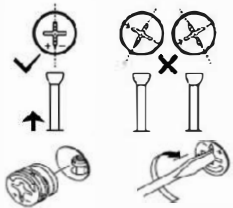
11



12

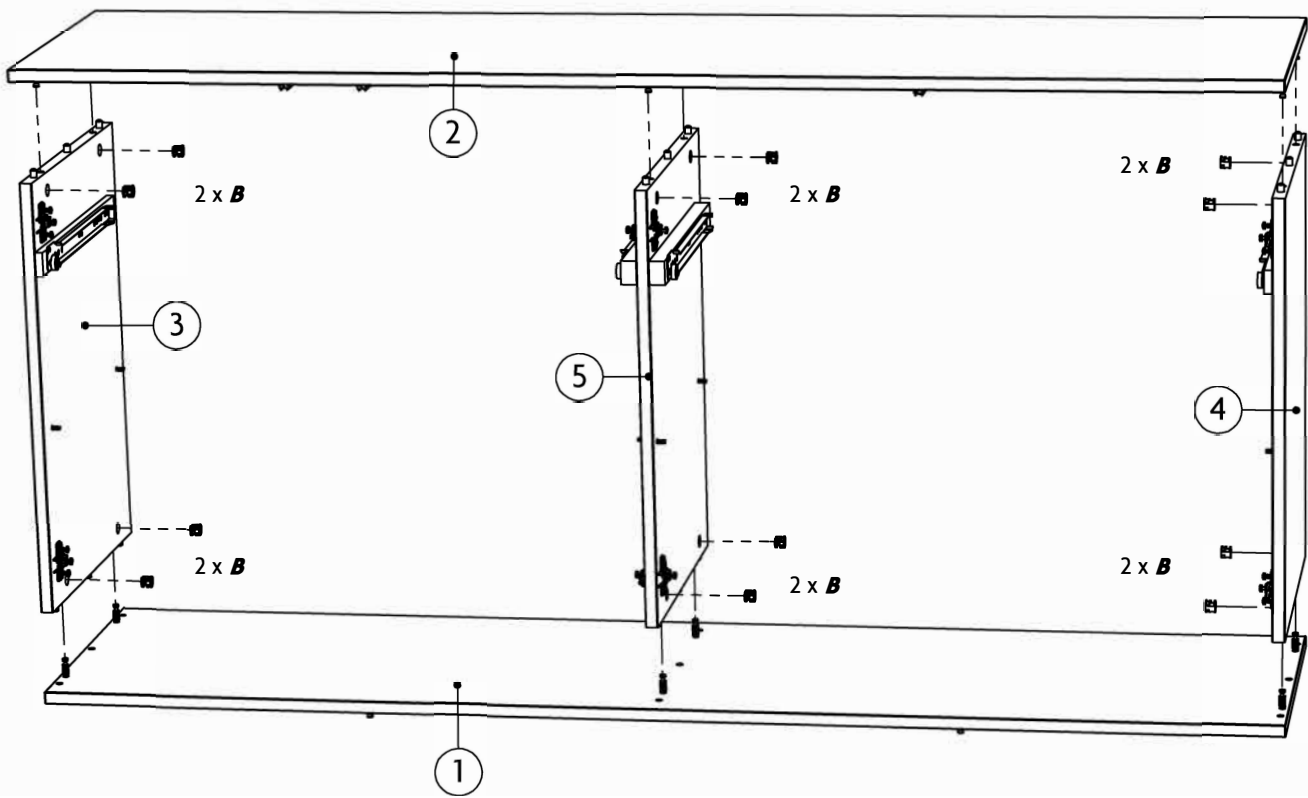
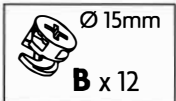


13

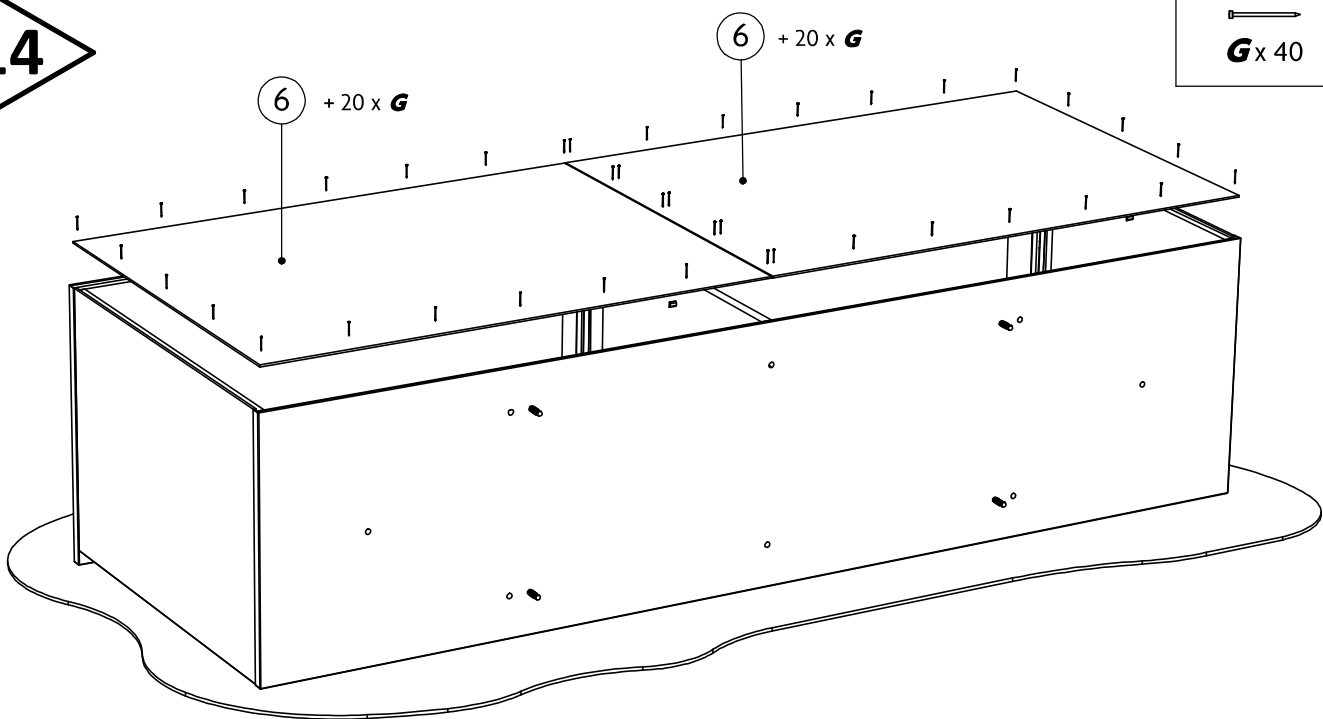


Avant de raccorder les excentriques, bien s'assurer que la position de départ est correcte avant d'insérer le boulon de connexion.

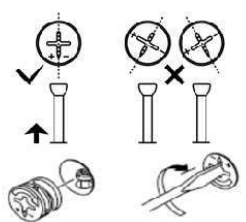
Puis tourner dans le sens horaire jusqu'à la butée.



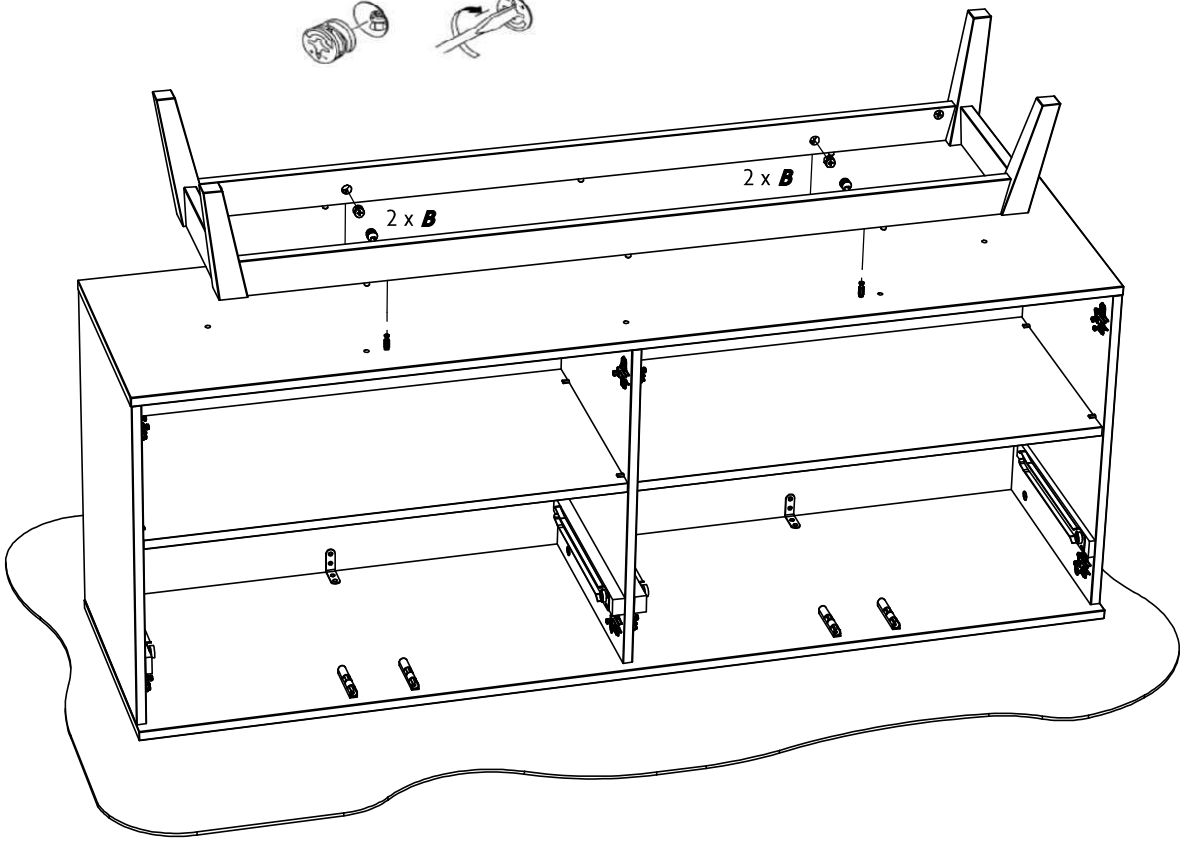
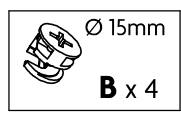
14



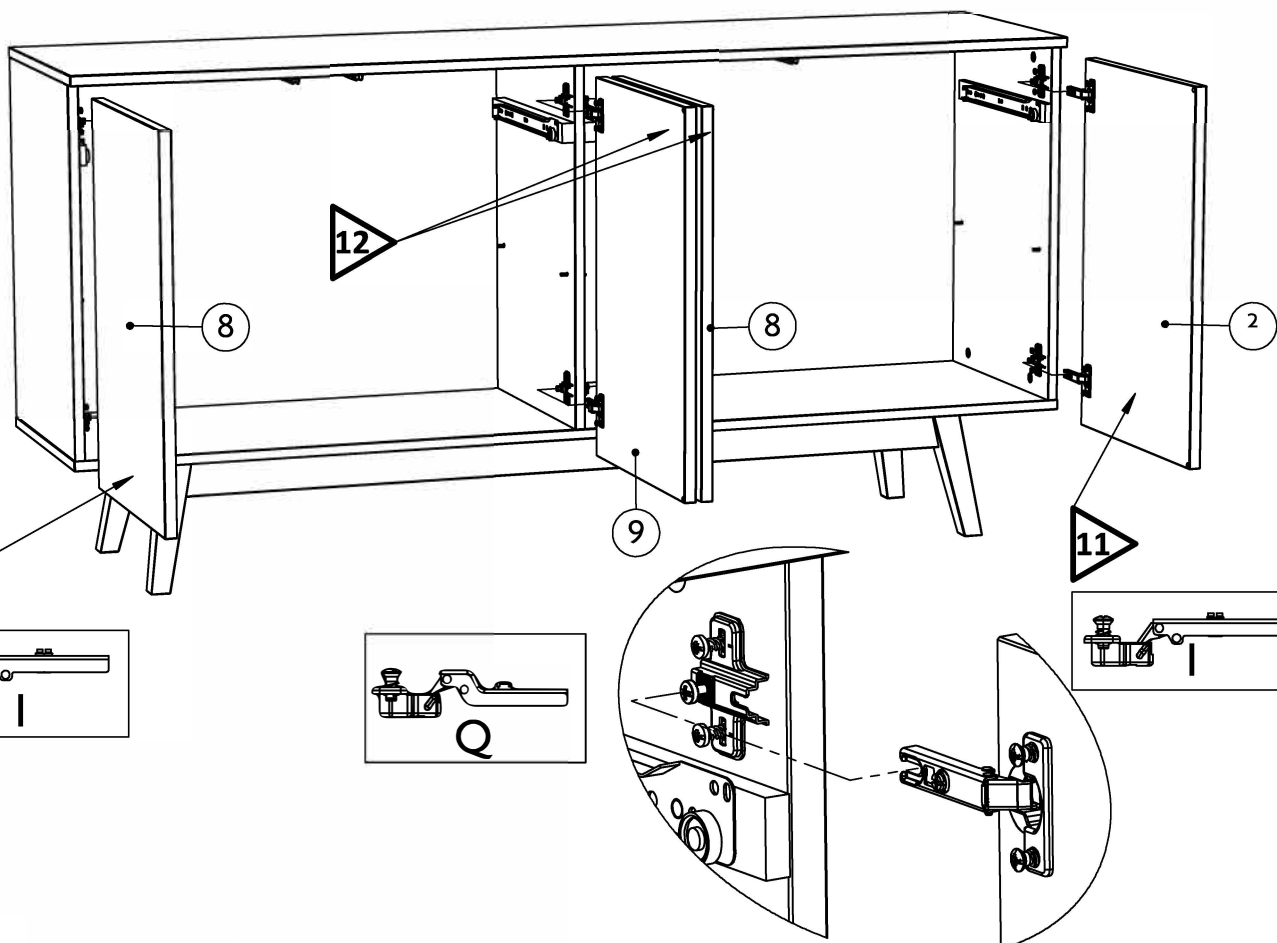
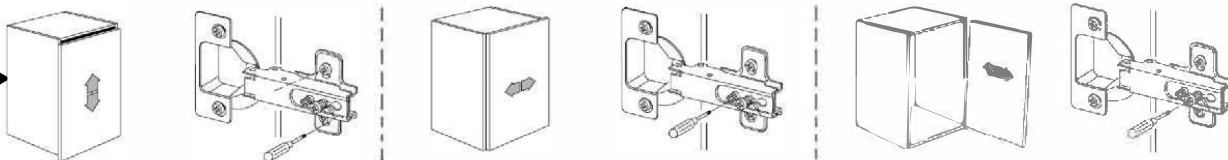
15



Avant de raccorder les excentriques, bien s'assurer que la position de départ est correcte avant d'insérer le boulon de connection.
 Puis tourner dans le sens horaire jusqu'à la butée.

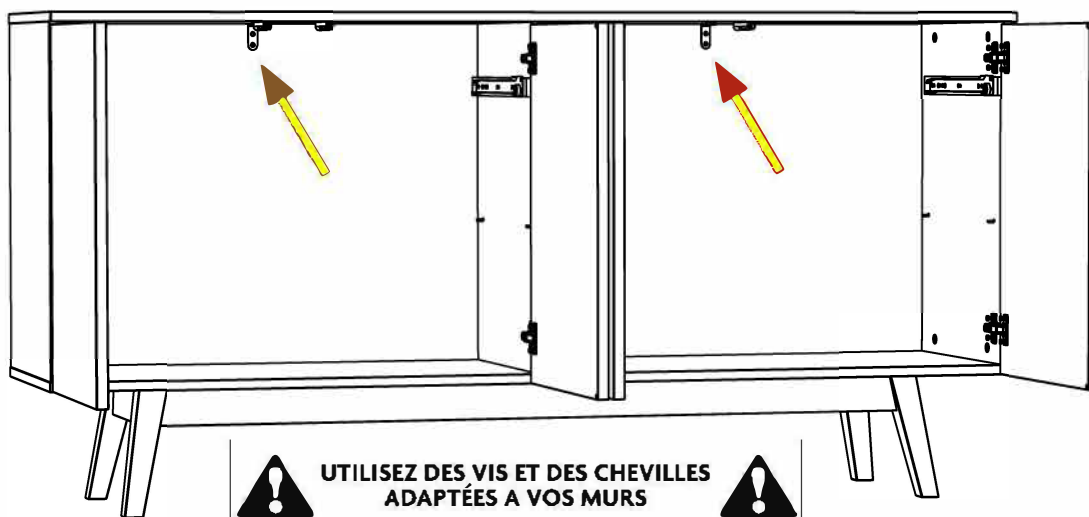


16



17

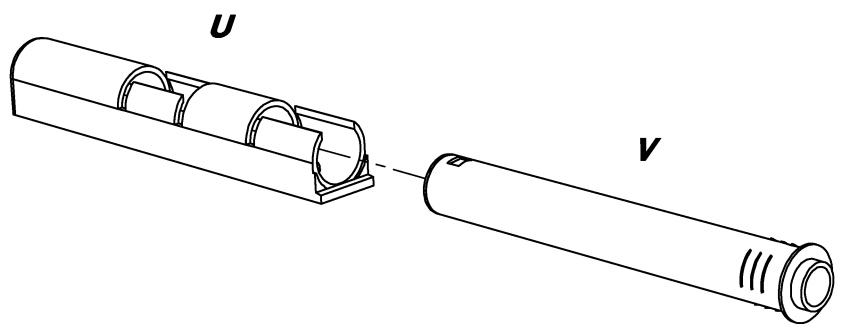
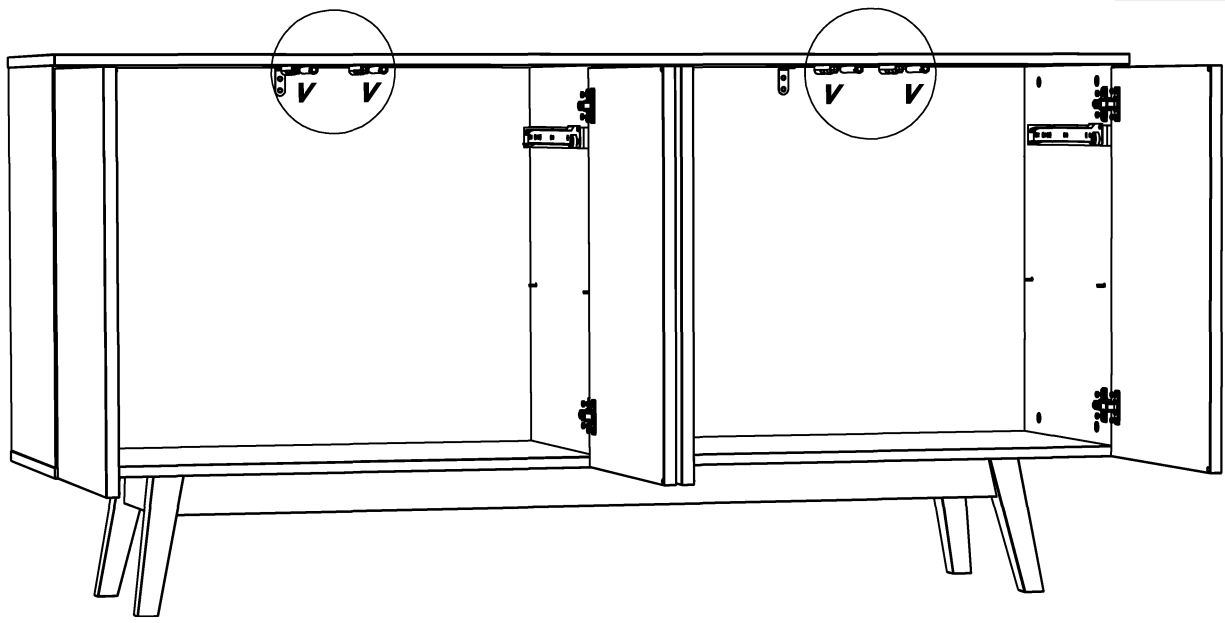
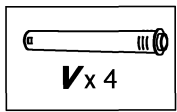
! FIXATION MURALE OBLIGATOIRE !



! UTILISEZ DES VIS ET DES CHEVILLES ADAPTÉES A VOS MURS !

Il existe une grande diversité de types de murs ou cloisons, c'est la raison pour laquelle nous ne pouvons vous fournir une quincaillerie adaptée à votre mur. Il est nécessaire d'identifier le type de paroi à laquelle vous allez fixer ce produit afin de vous procurer les fixations appropriées. En cas de besoin, adressez vous à un magasin spécialisé pour conseil.

18



19

