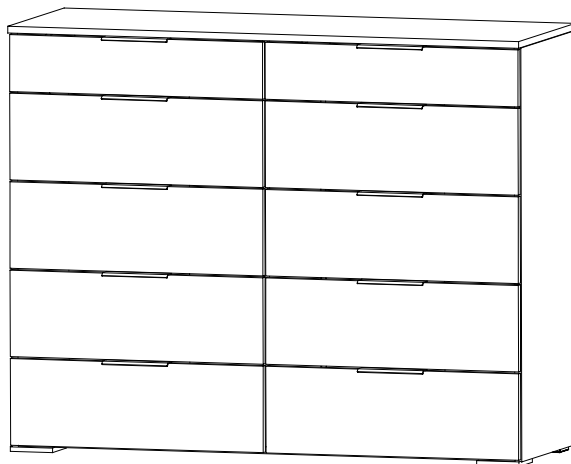
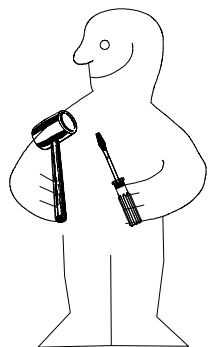
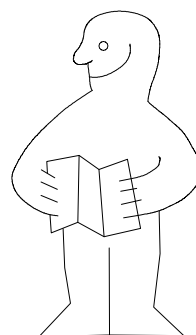
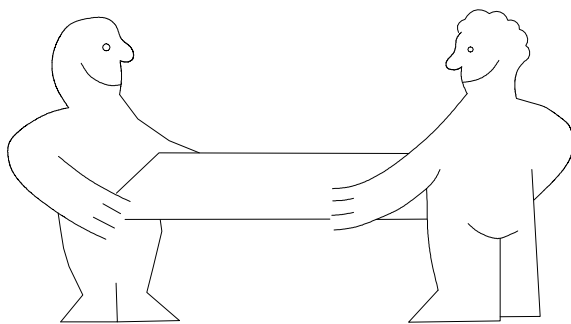
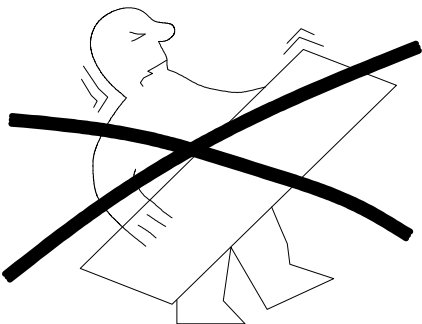


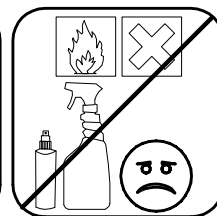
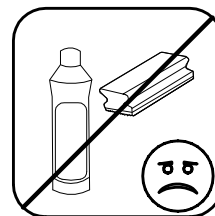
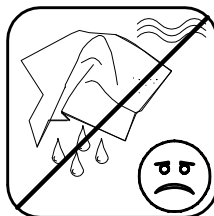
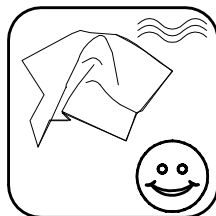
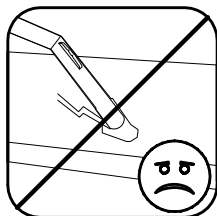
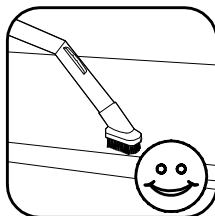
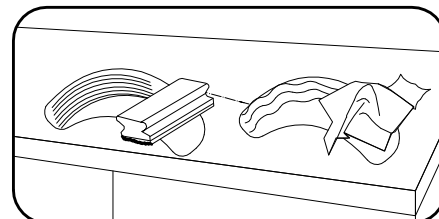
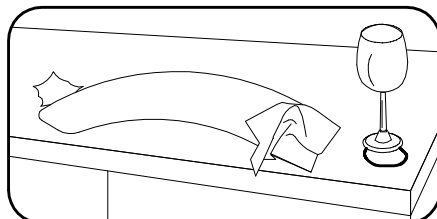
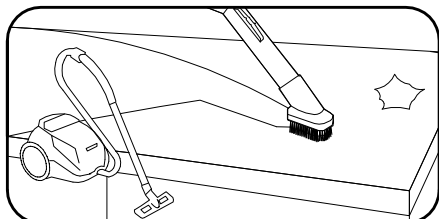
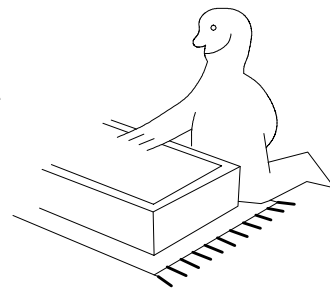
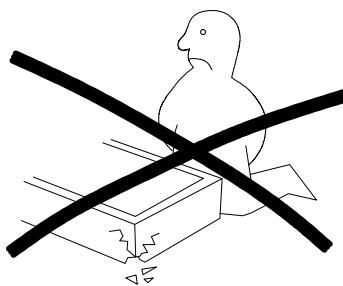
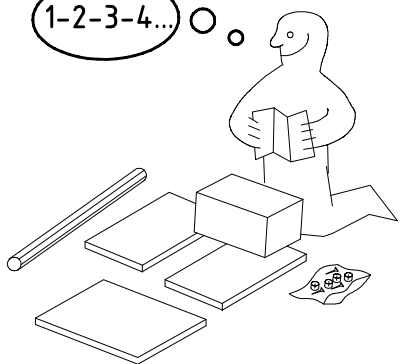
980184



804



1-2-3-4... ○ ○



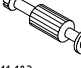







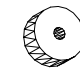

980184


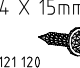

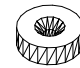
09.06.15 / 31.07.17





07 17

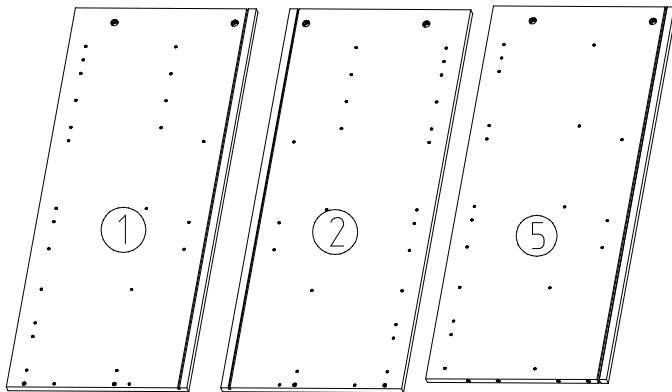
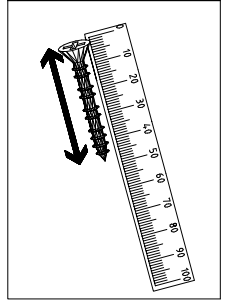
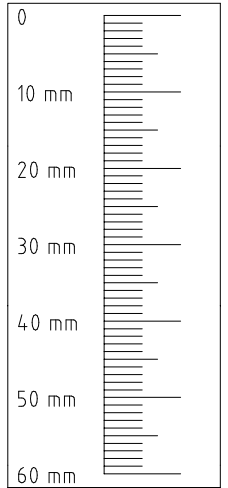
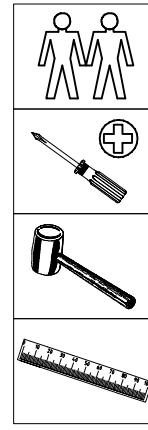
1/10

 111 102	A	10x
 353 018	D	12x
 111 103	C	10x
 111 152	SBV	8x
 111 609	B	2x

 112 2xx/x	Q35	10x
 112 616	T3	20x
 131370	G	20x
 111 152	D8	20x
 111 xxx	F4	10x

 121 120	RG100	2x
 352 302	SP15	13x
 111 1xx	KP8	20x
 111 1xx	SG9	1x

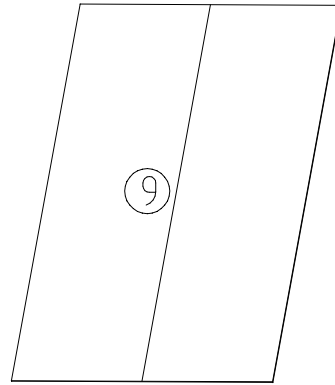
 121 010	RWP 883	2x
 121 010	RG10	2x
 121 010	Z	6x
 121 010	MS 14	20x



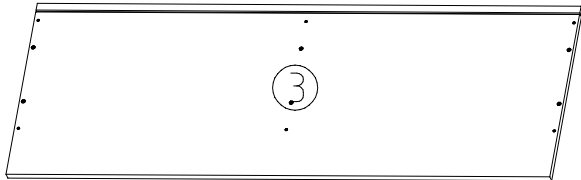
899x385x15

899x385x15

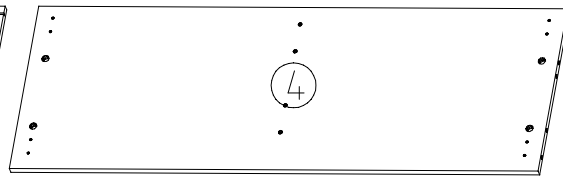
884x385x15



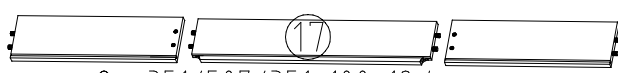
2x 556x893x2,5



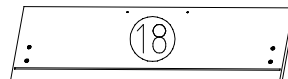
1158x405x15



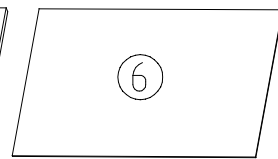
1126x385x15



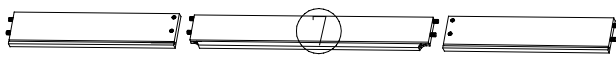
8x 351/507/351x100x12,4



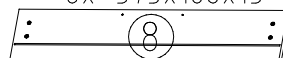
8x 573x188x15



10x 518x349x2,5

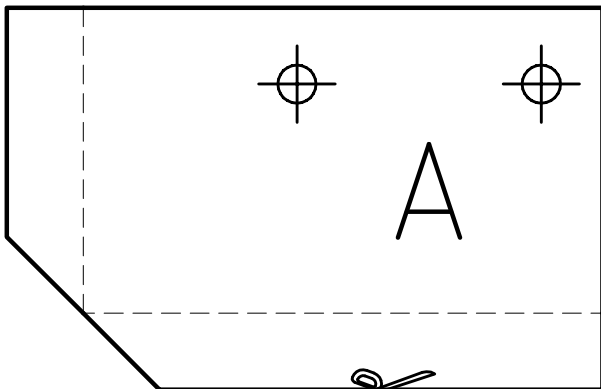


2x 351/507/351x75x12,4

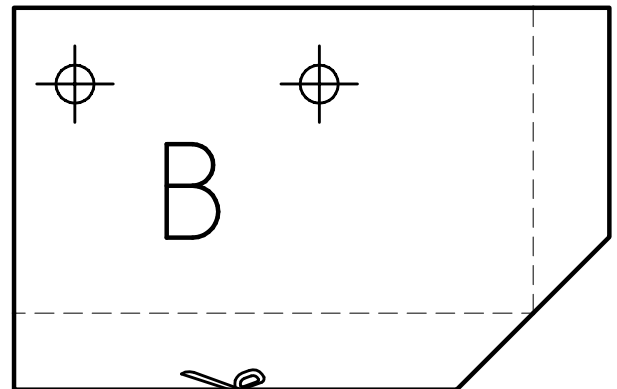


2x 573x124x15

1.

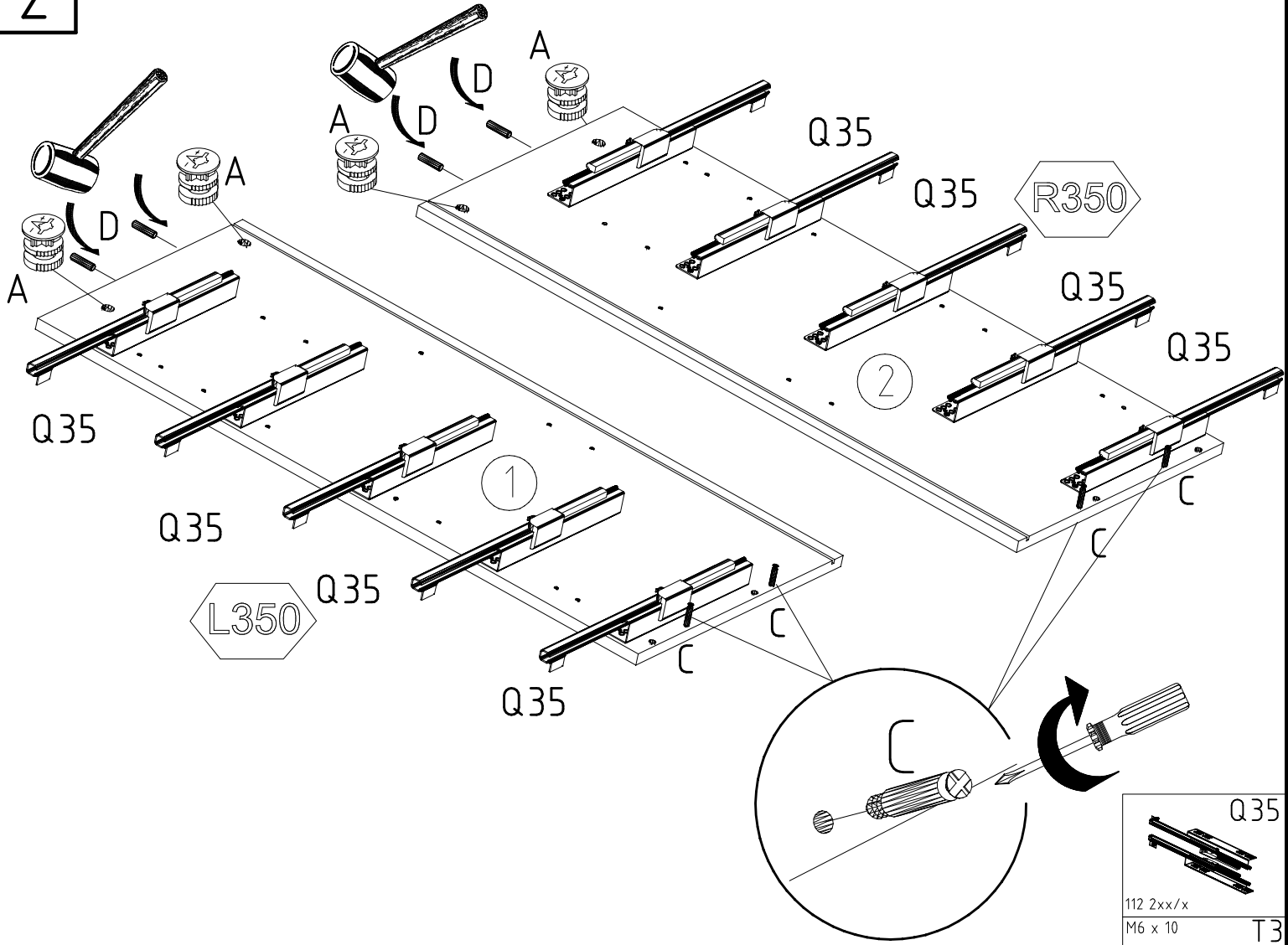


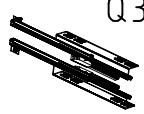
A




B

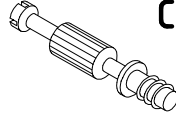




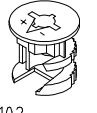
- 

Q35
- 112 2xx/x
M6 x 10

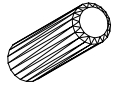
T3
- 

112 616
- 

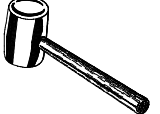
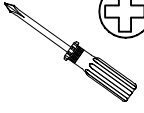
C

111 103
- 

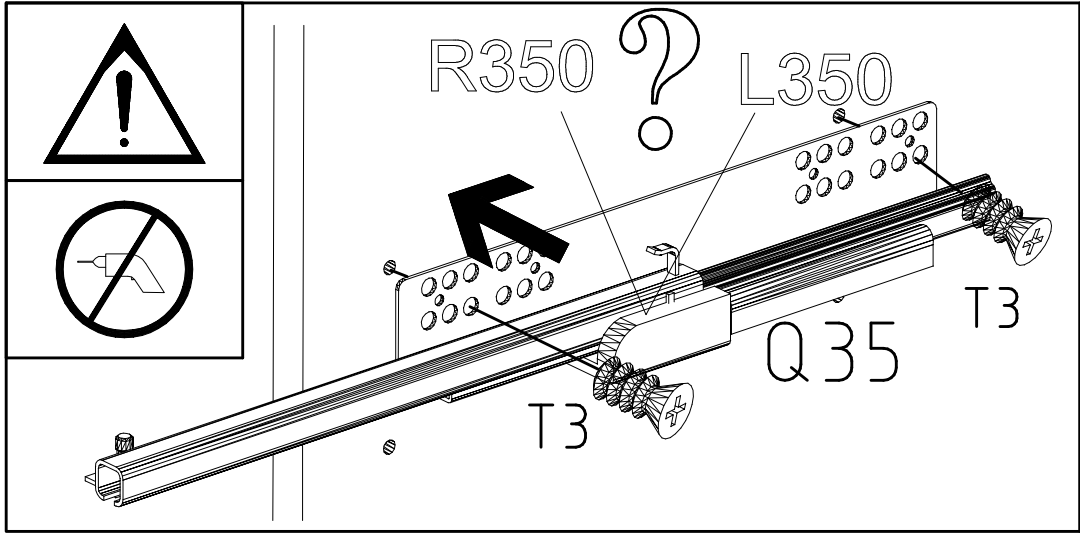
A

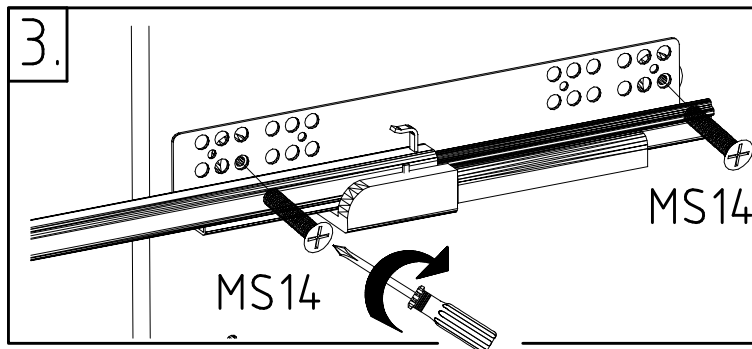
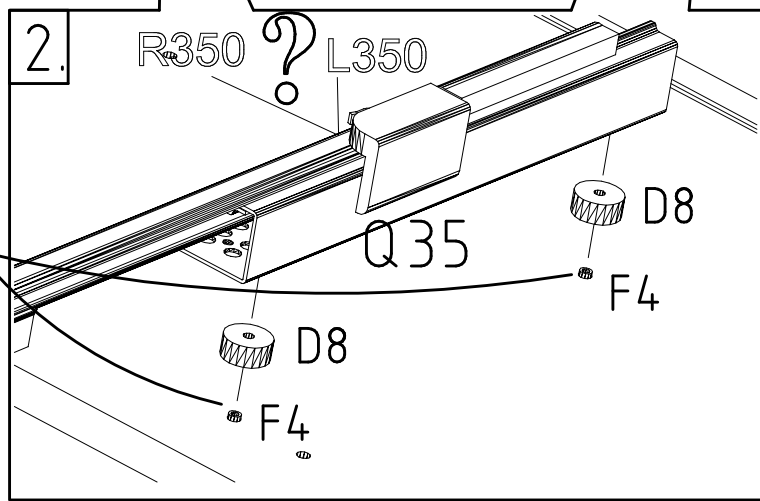
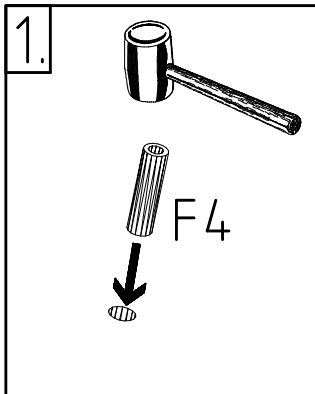
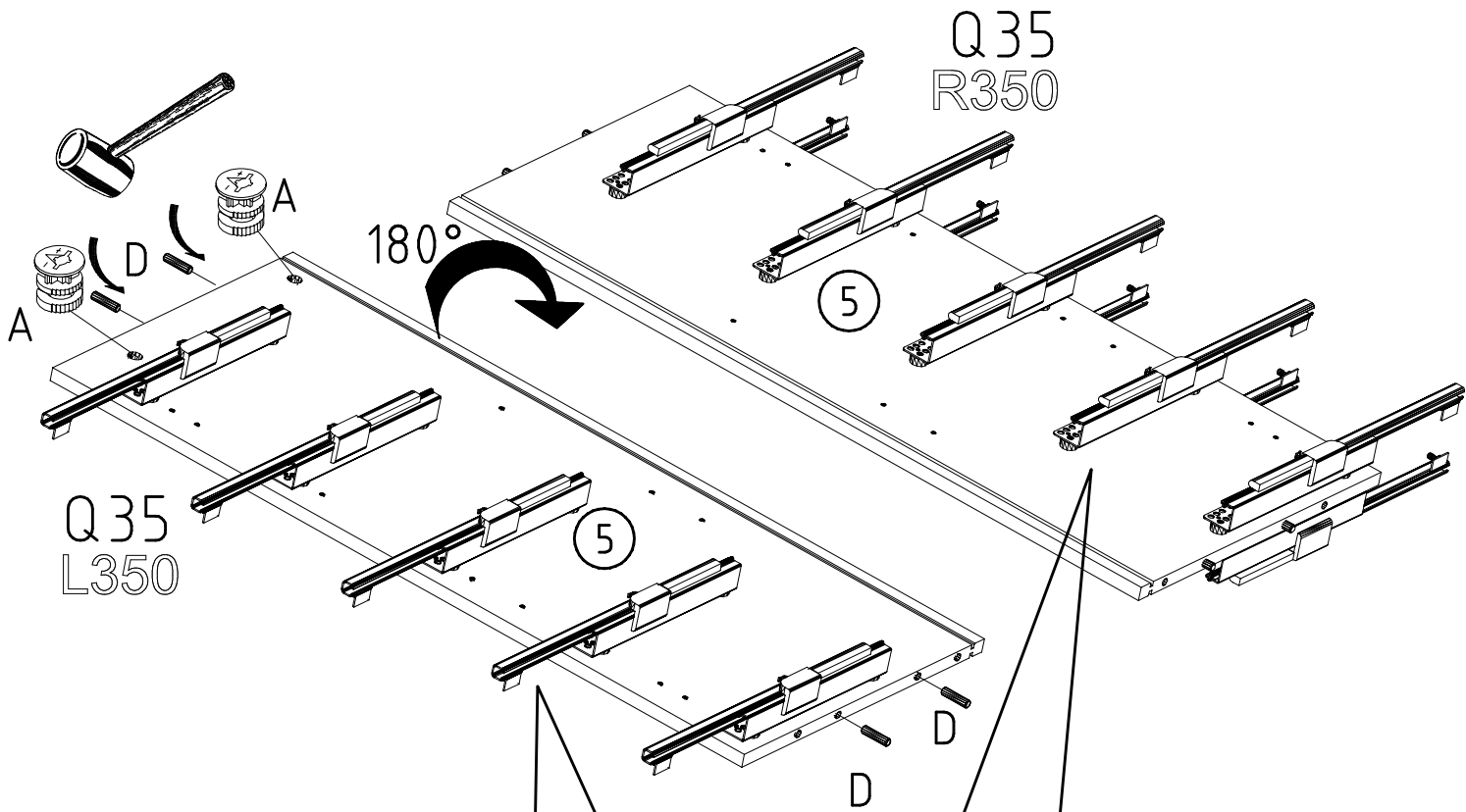
111 102
- 

D

353 018 $\varnothing 8 \times 30$
- 
- 

+





- D8

111 152 $\varnothing 18 \times 8 \times 4$
- F4

111 xxx $\varnothing 5 \times 15 \times M4$
- MS 14

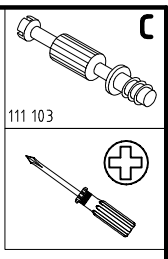
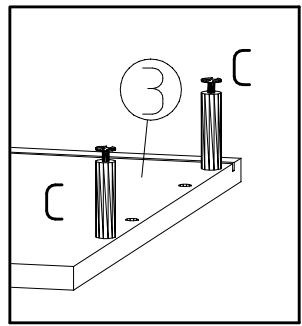
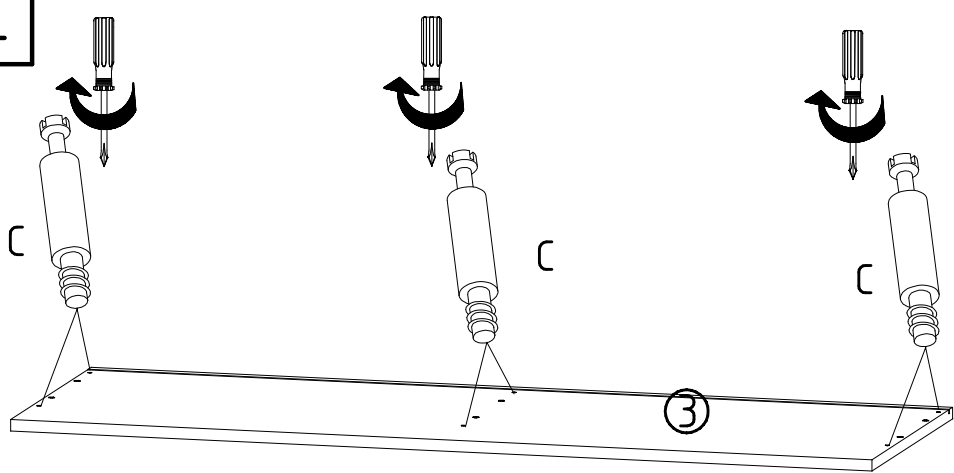
121 010 M4 x 14
- Q35

112 2xx/x
- A

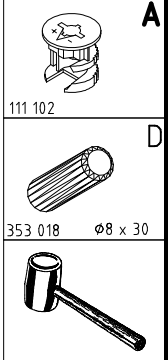
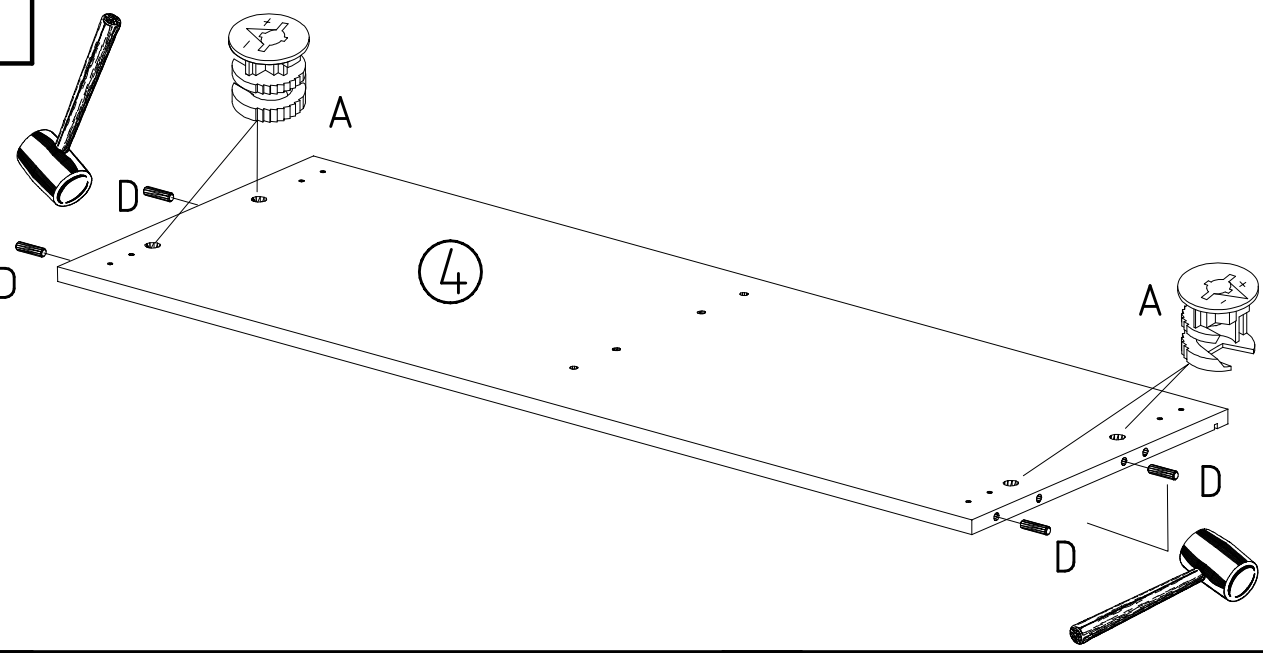
111 102
- D

353 018 $\varnothing 8 \times 30$

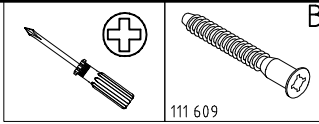
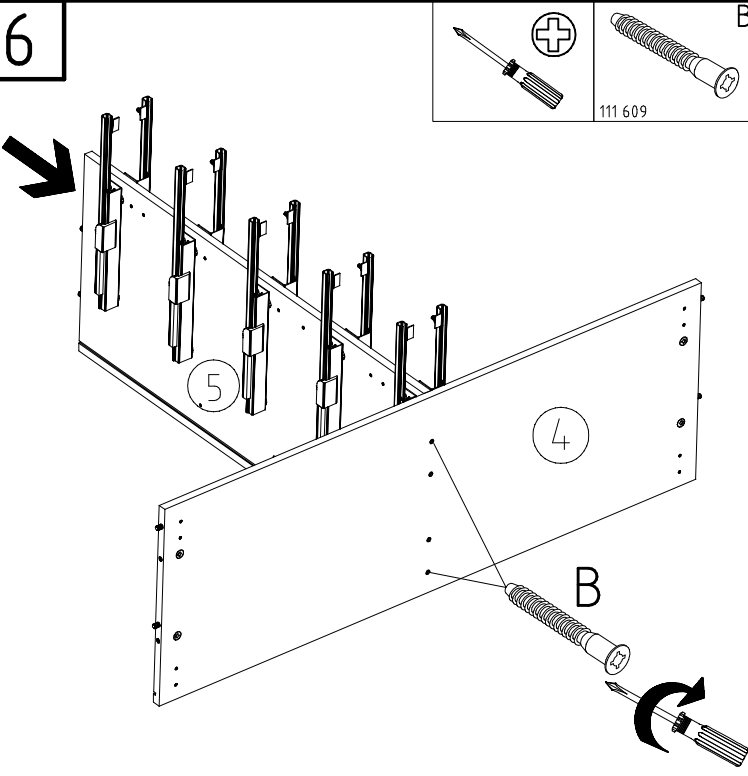
4



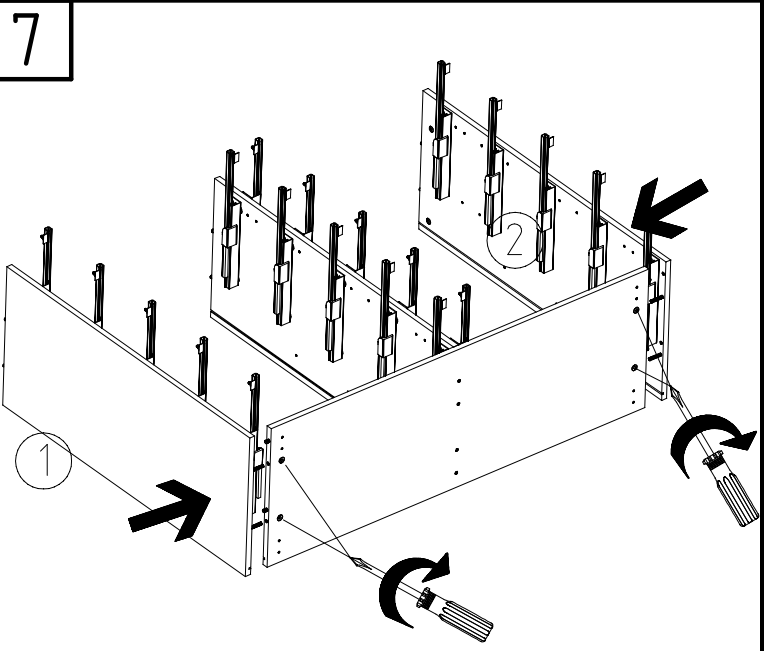
5



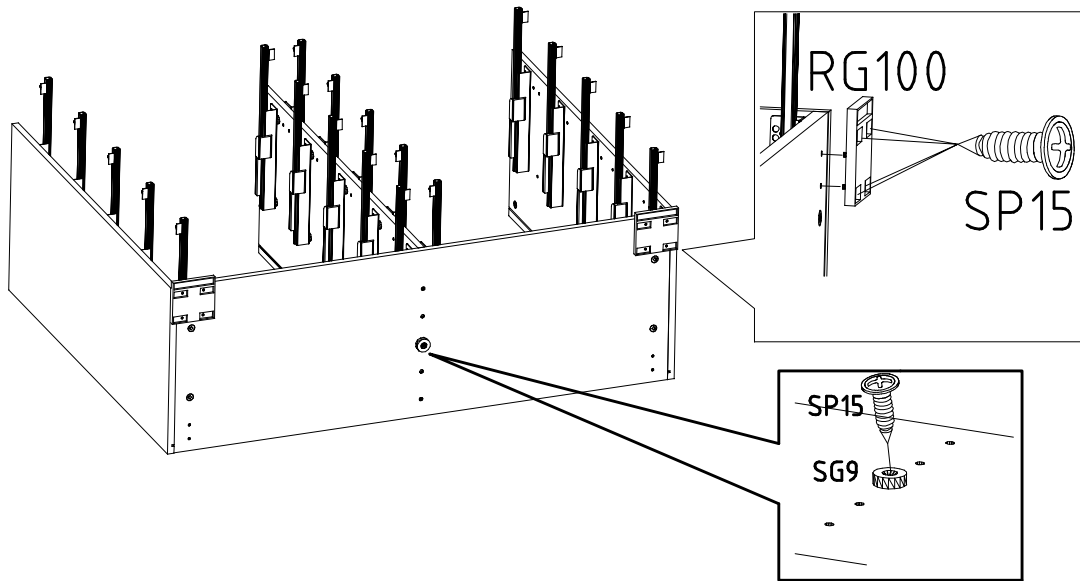
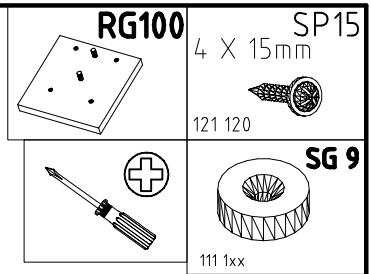
6



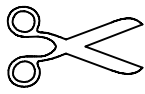
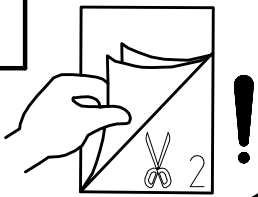
7



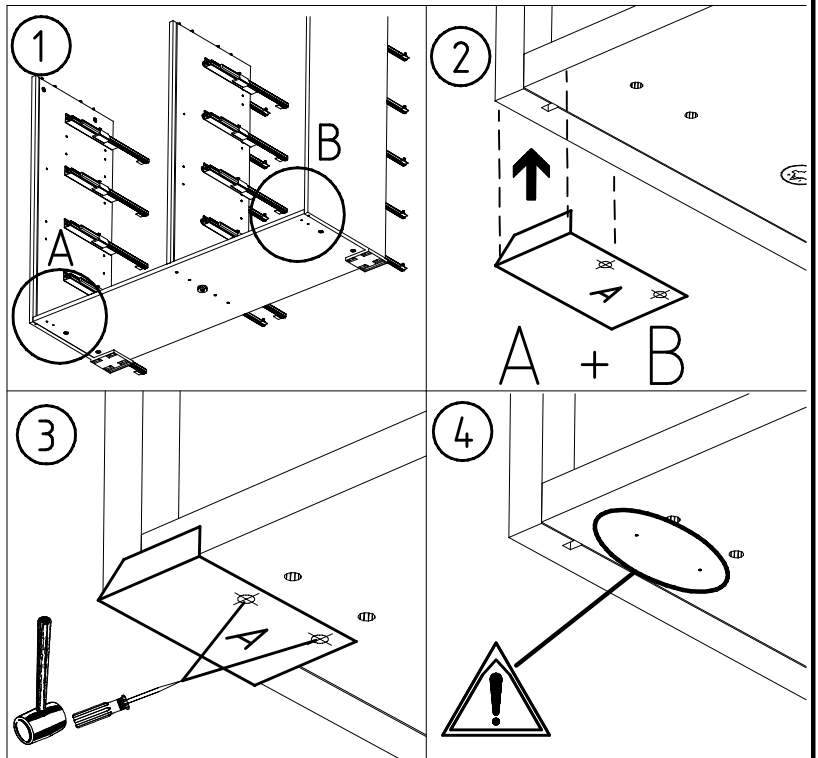
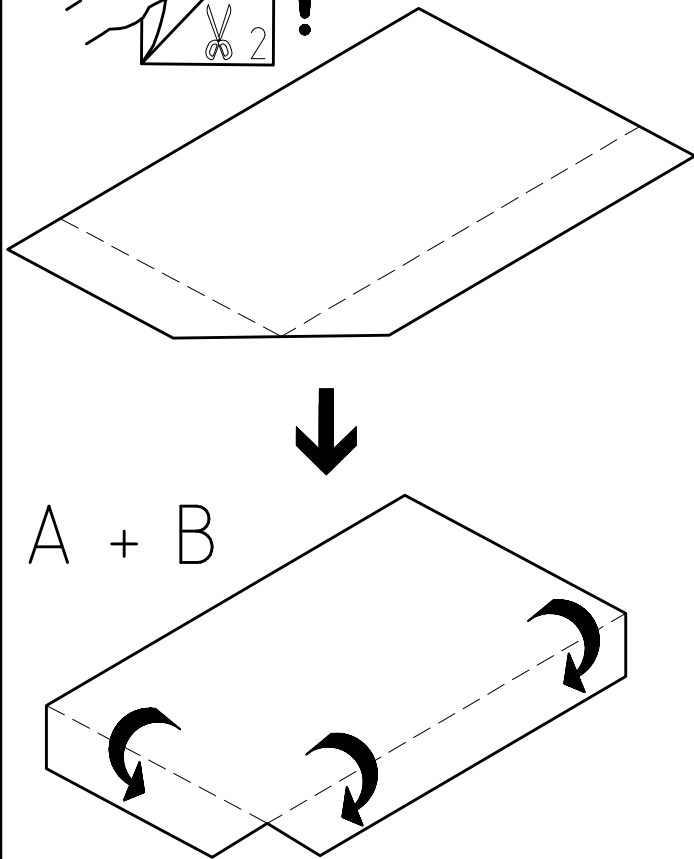
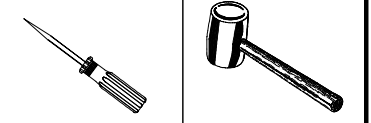
8



9




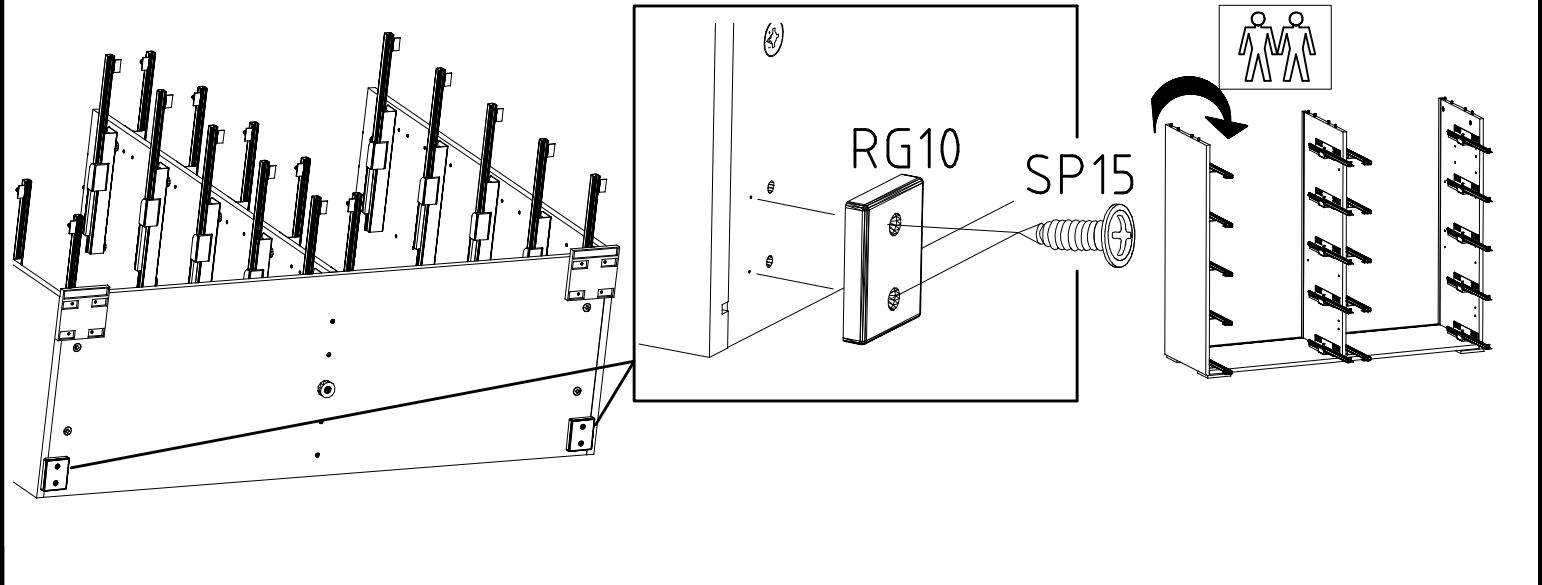


10

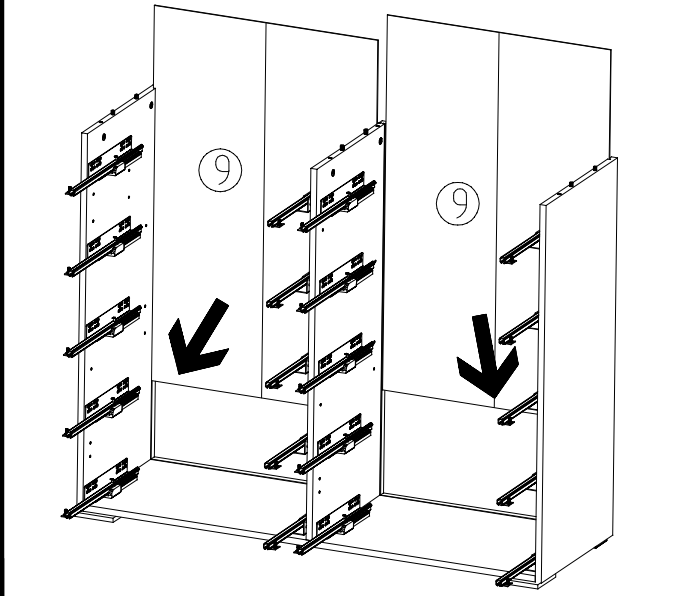


11

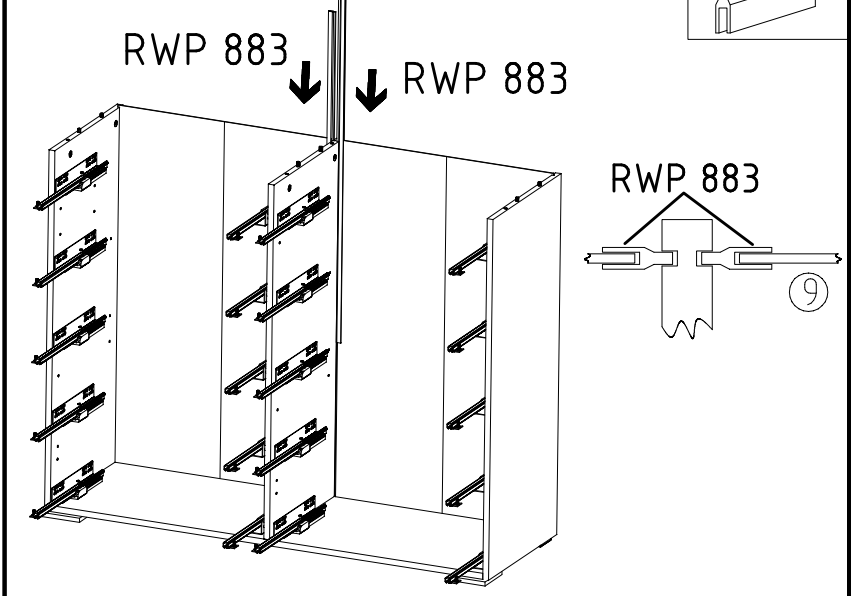
RG10 SP15
4 X 15mm
121 120

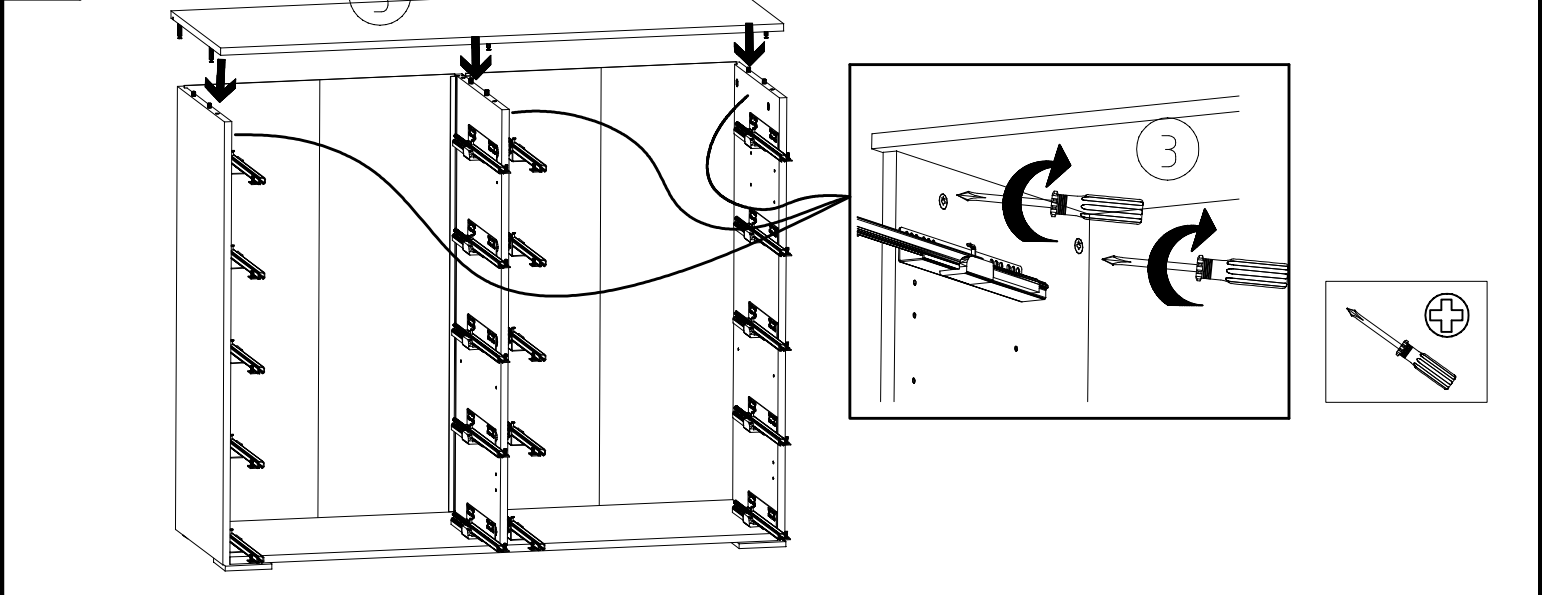
12

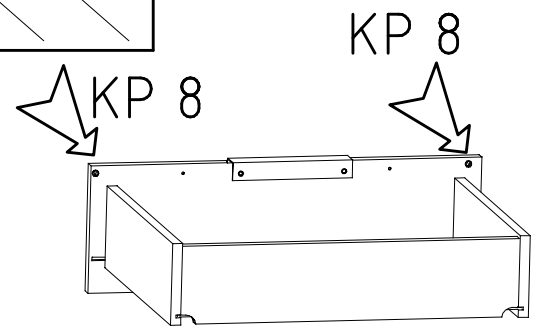
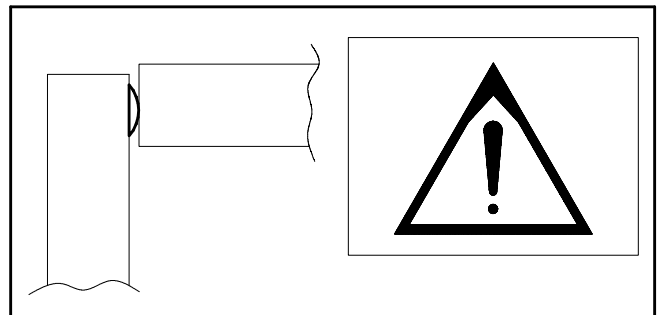
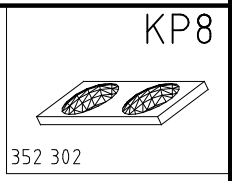
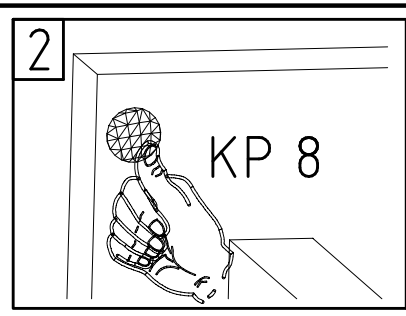
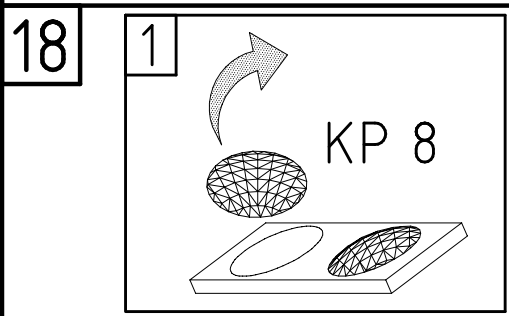
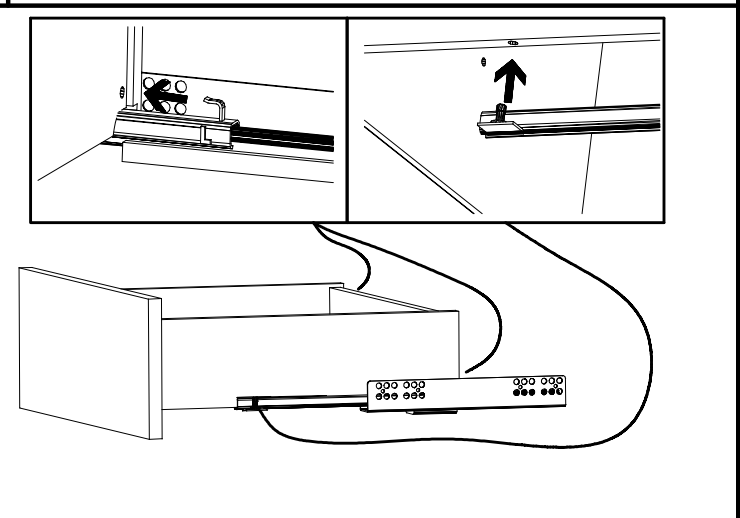
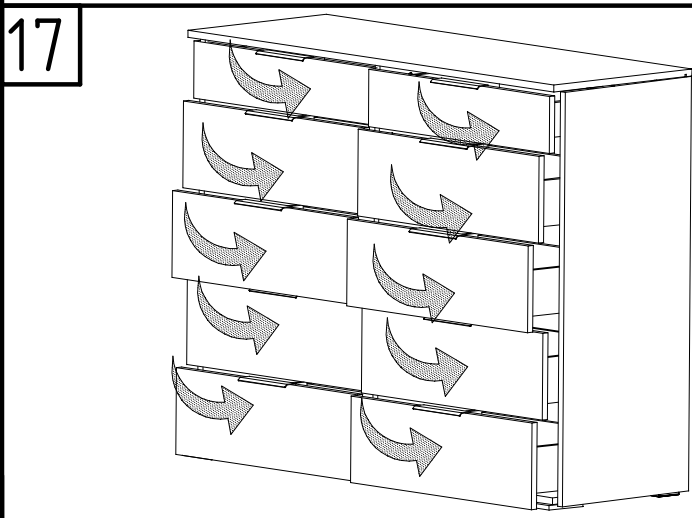
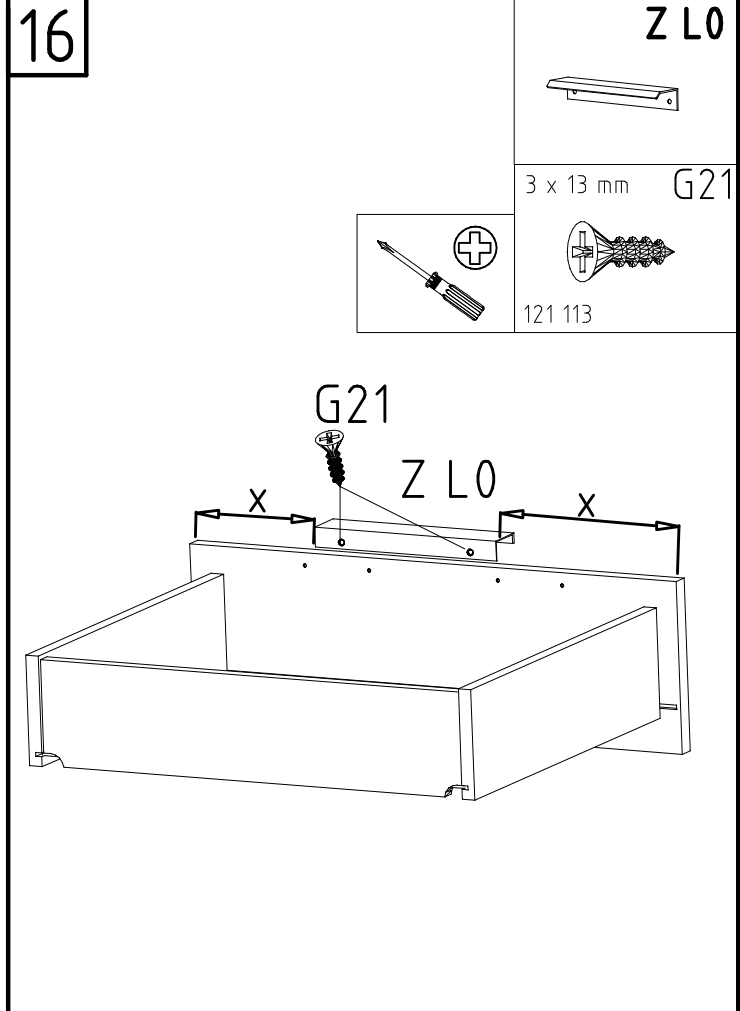
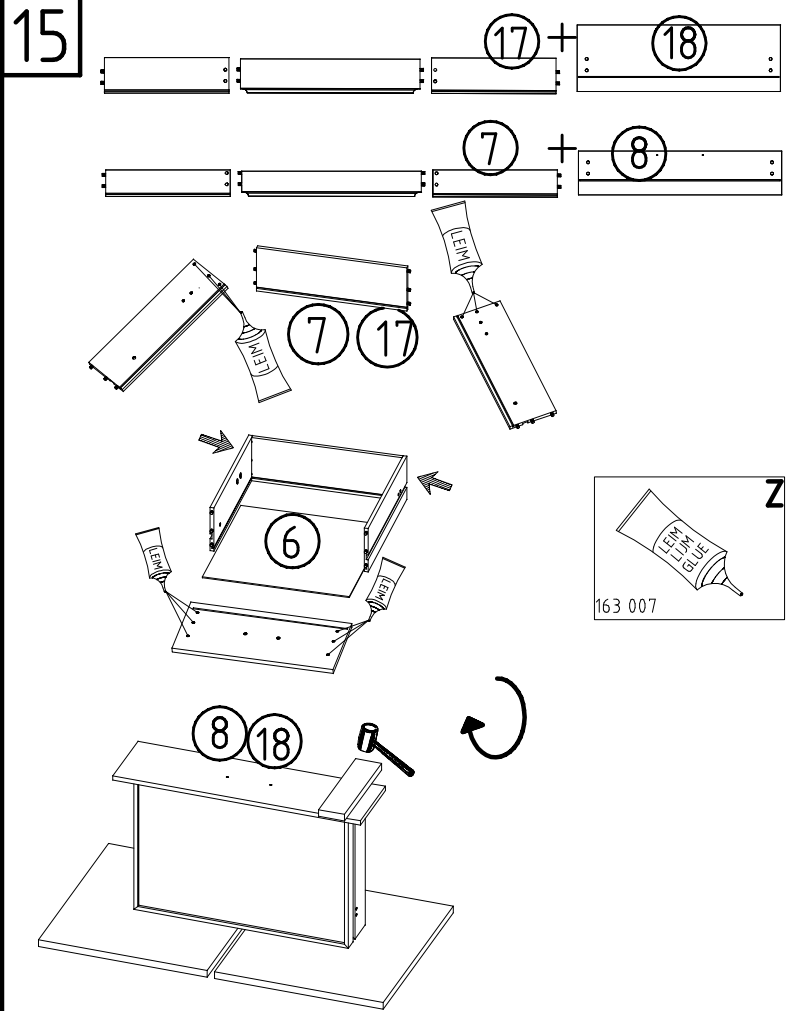


13

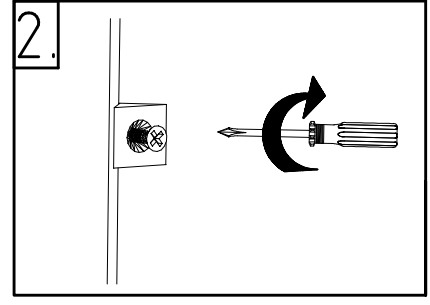
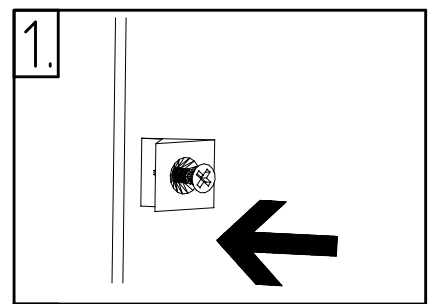
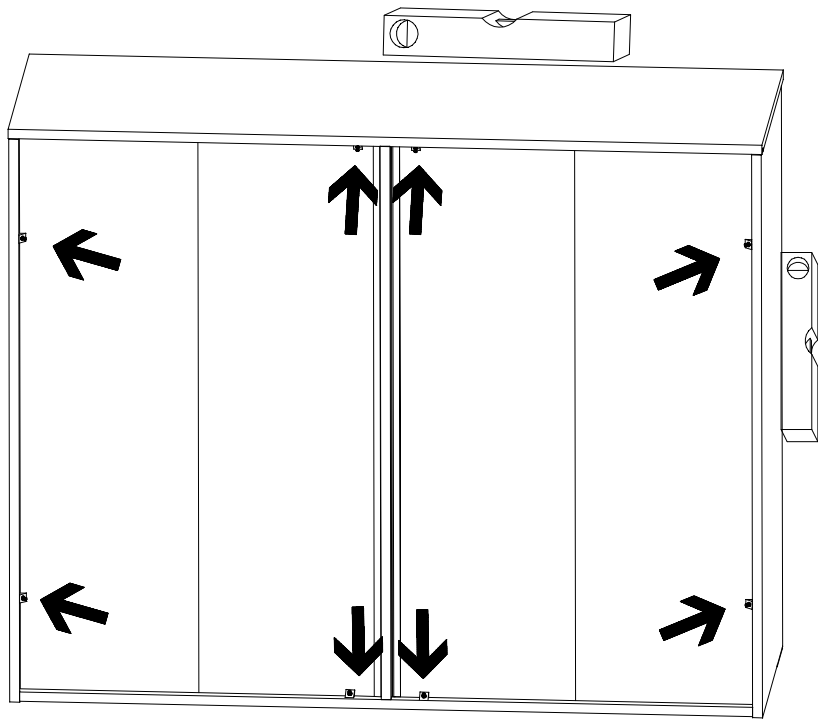
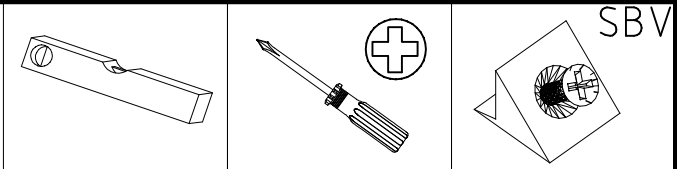


14

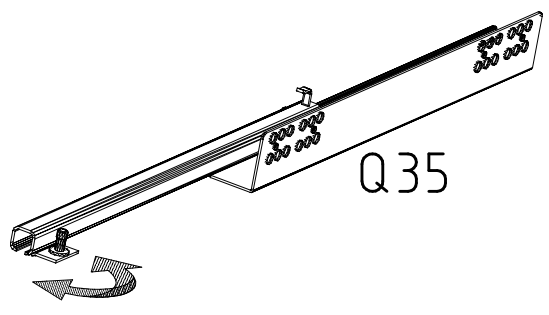
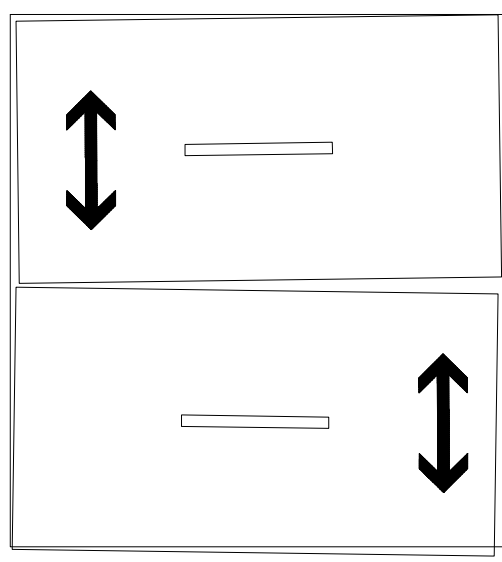


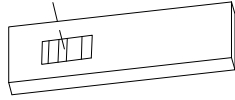
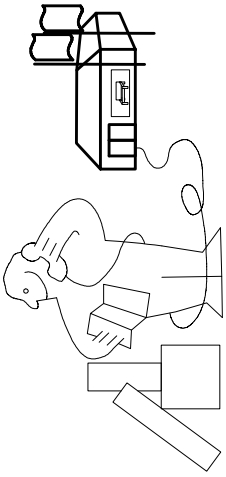
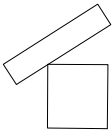
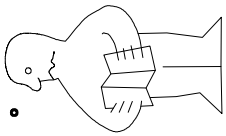


19



20

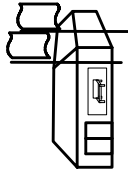


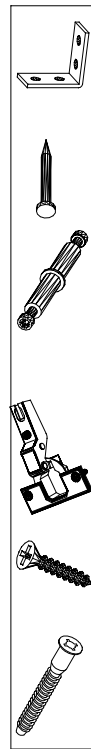


Modell/Model/Modèle



--	--	--	--	--	--





{121 370}	{ G 1 }	{4x}

Änderungen die dem technischen Fortschritt geschuldet sind, behalten wir uns vor!
 Bei nicht vorschriftsmäßiger und/ oder nicht fachmännischer Montage wird bei Personen- und/ oder Sachschäden keinerlei Haftung übernommen.
 WIMEX Wohnbedarf/ Import Export Handels GmbH/ Postfach 1407/ 49112 Georgsmarienhütte/ Germany
 Tel.:(+49) 05401 8598 72 Fax.:(+49) 05401 8598 33 Mail: service_H@wimex-online.com

104P-NR. / 104P-NO. 150X-NR. / 150X-NO. Auftrag/Order-No. / No. de Commande

23203 **30110XY** 104

Kunde MAX MUSTERMANN
Customer
Client

Kommission / your order reference / votre reference

3377 MINDEN

Dekor / Decor Decor / Modell / Modele

F99 **SAMPLE**

F99842 SCHWEBETUERENSCHRANK 250 CM H 216CM
PLANKENEICHE NB + RAU STEEL
PLANKENEICHE NACHBILDUNG

202320301107241476000001

Paket / Package / Paquet

414760

SOCKEL

Paket 1 von 8 Colli Kommission 10

HSP-SMT BOD 50 TEXT/TEX SOCKEL 32 FRESH TV / LF 104
SO-BOD TEXT RASTEX/ ZNBOD D18MM TX KLSTA

Montage - Anleitung Laenge 520,0 OBEREN
KS-64 Breite 568,0 OBEREN

SOCKEL32 KLEB

Bei Warenauslieferung für Rückgabe beachten!
En cas de livraison de marchandises veuillez retourner le bordereau d'envoi.



OBEREN 5 30/19 HAUT 23.08.19 OBEREN 1 1. ABOVE OBEREN



WIMEX Wohnbedarf
Import Export Handelsges mbH & Co. KG
Werner-von-Siemens-Str. 35
D-49124 Georgsmarienhütte - Germany

SAMPLE **23.08.19**
Modellname Produktionsdatum
Model Date of manufacture

