

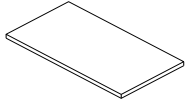
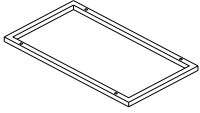
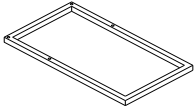
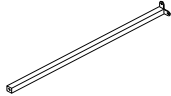
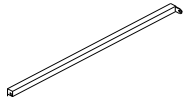
TABLE D'APPOINT - CAPPUCCINO / METAL BRONZE

ACCENT TABLE - CAPPUCCINO / BRONZE METAL


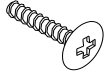
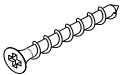
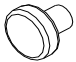

**INSTRUCTIONS D'ASSEMBLAGE
ASSEMBLY INSTRUCTIONS**



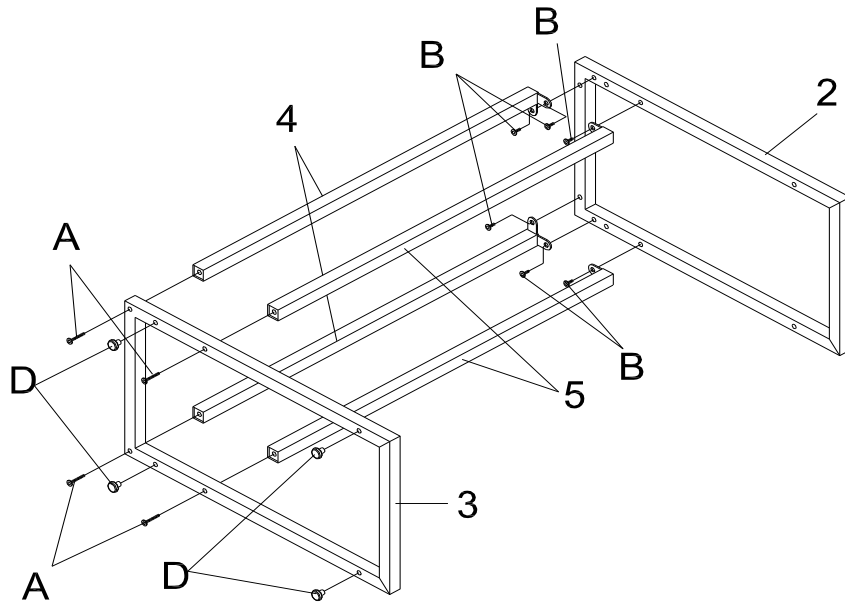
IDENTIFICATION DES PIÈCES
PARTS IDENTIFICATION

1		DESSUS DE TABLE TABLE TOP	1MC 1PC
2		CADRE DU DESSUS TOP FRAME	1MC 1PC
3		CADRE DU BAS BOTTOM FRAME	1MC 1PC
4		BARRE TRANSVERSALE CROSS BRACES	2MCX 2PCS
5		BARRE TRANSVERSALE CROSS BRACES	2MCX 2PCS

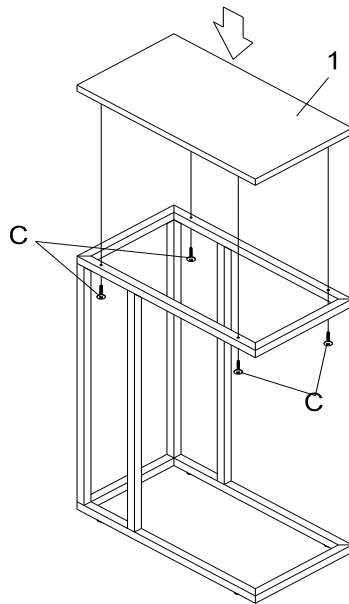
IDENTIFICATION DES PIÈCES DE MONTAGE
HARDWARE IDENTIFICATION

A		Ø1/4 X 32mm	4MCX / 4PCS
B		Ø3/16 X 12mm	6MCX / 6PCS
C		8# X 1-1/4"	4MCX / 4PCS
D		6mm	4MCX / 4PCS
E		M4	1MC / 1PC

ÉTAPE / STEP 1



ÉTAPE / STEP 2



ÉTAPE / STEP 3

