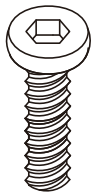
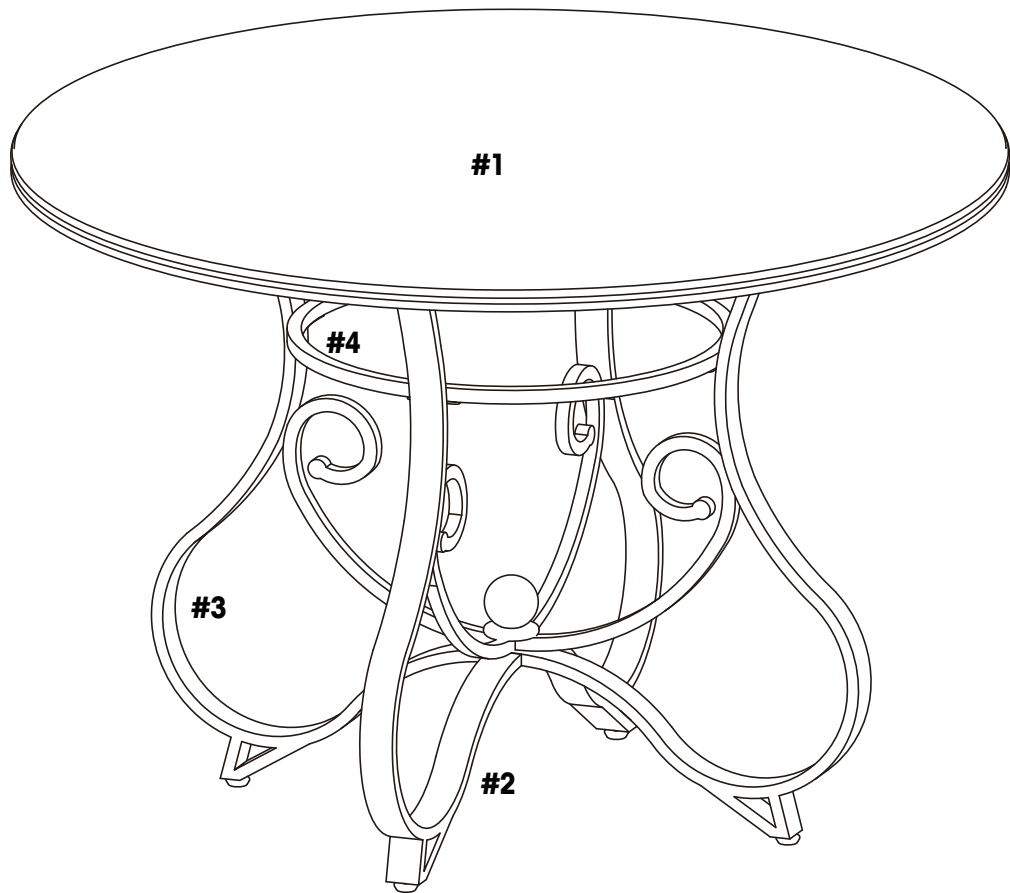
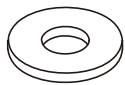

**METAL TABLE
TABLE EN MÉTAL
MESA DE METAL**





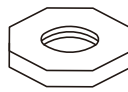
A x 16
($\Phi 1/4'' \times 5/8''$)



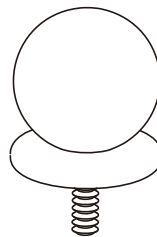
B x 17
($\Phi 1/4''$)



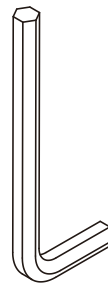
C x 17
($\Phi 1/4''$)



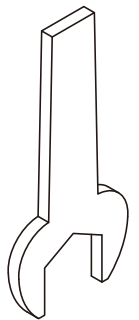
D x 1
($\Phi 1/4''$)



E x 1

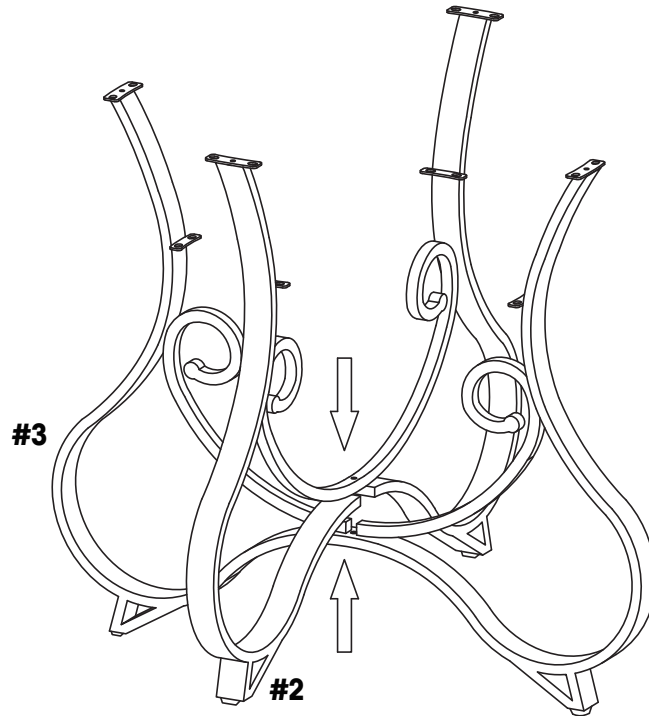


supplied
fourni
incluso

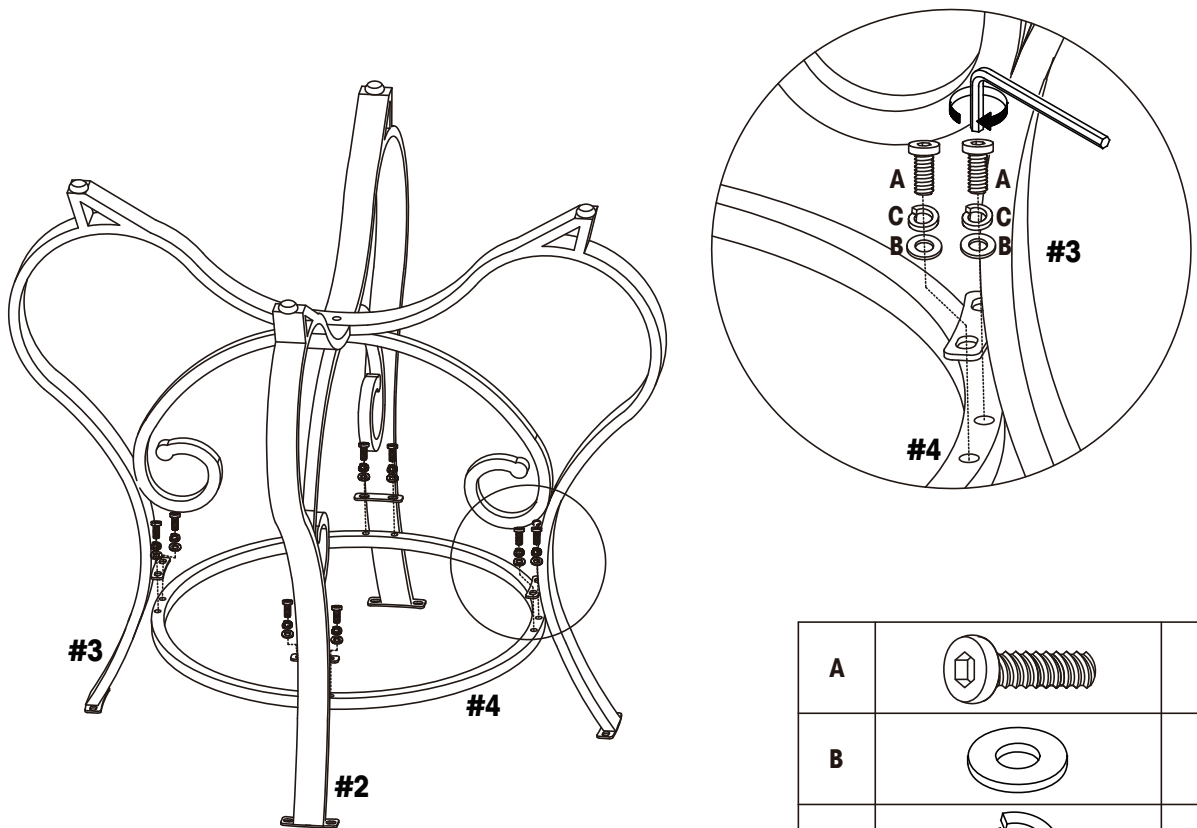


supplied
fourni
incluso

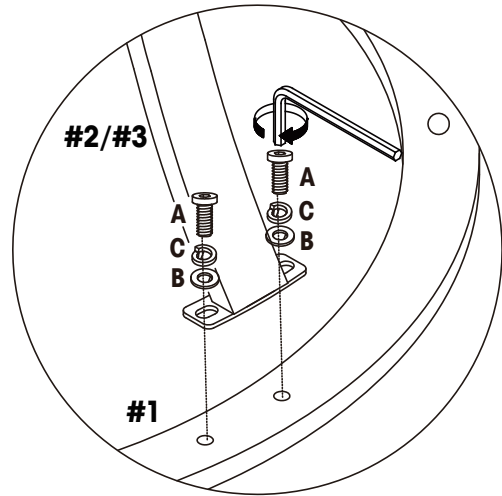
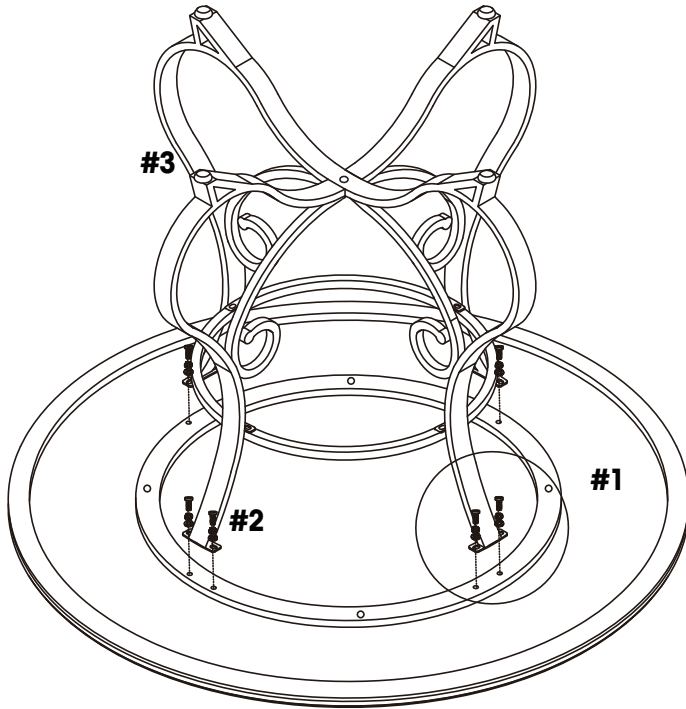
1.

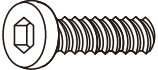
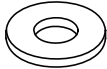



2.

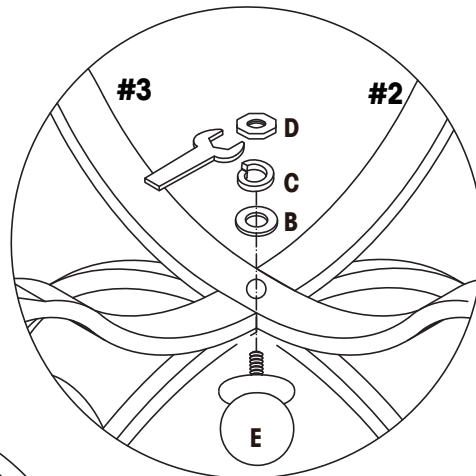
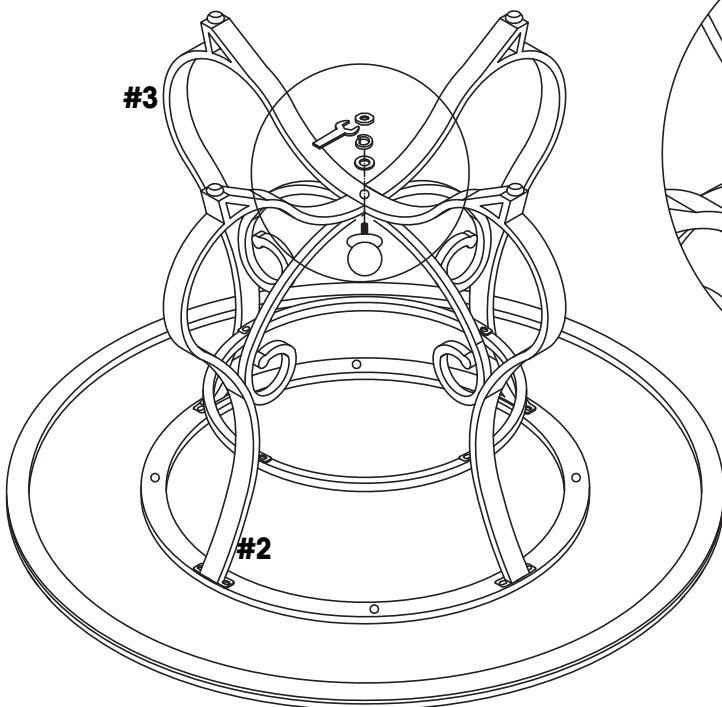


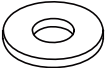



3.



A		08
B		08
C		08

4.



B		01
C		01
D		01
E		01

