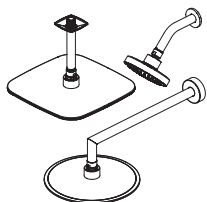




HISTOIRES D'EAUTM
ONCE UPON A TIME...WATER[®]



Tête de pluie avec bras mural 90°
ou avec bras vertical au plafond
Pomme de douche avec
bras mural 45°

*Rainhead and 90° wallarm
or vertical ceiling arm
Showerhead and 45° wallarm*

www.KaliaStyle.com

Instructions d'installation - Garantie ***Installation Instructions - Warranty***

Numéro de série/Serial number



**Conserver ce guide après l'installation car il contient des informations utiles
pour le service et la garantie.**

***Keep these instructions after you have finished the installation, it contains useful
information regarding service and warranty.***

Merci d'avoir choisi Kalia!

Merci d'avoir choisi un produit Kalia et de faire confiance à notre entreprise.

Kalia a une philosophie d'affaires basée sur des valeurs fondamentales dont l'innovation et l'excellence ainsi qu'un service personnalisé adapté aux exigences d'aujourd'hui et de demain. Nous sommes convaincus que ce produit saura vous plaire et surpassera vos exigences en termes de fiabilité et durabilité. Nous sommes là pour vous!

Dans ce guide vous trouverez toute l'information nécessaire à l'installation et au bon fonctionnement de votre produit Kalia.

Dans le but d'assurer une installation et une utilisation optimales veuillez prendre quelques minutes pour étudier ce guide.

En cas de problème d'installation ou de performance, veuillez communiquer avec nous au numéro sans frais **1 877 GO KALIA (1-877-465-2542)** ou par courriel au **service@KaliaStyle.com**.

Nous vous remercions encore une fois d'avoir choisi un produit Kalia.

Thank you for choosing Kalia!

Thank you for choosing a Kalia product and for placing your trust in our company.

Kalia has a business philosophy based on solid core values that are focused on providing innovation and excellence as well as a personalized service designed to meet the changing needs of today and tomorrow.

We are convinced that you will be fully satisfied with your new Kalia product and that it will exceed your expectations in terms of reliability and durability. At Kalia, we put our expertise to work for you!

This guide contains all the information necessary for the installation and proper use of your Kalia product. To ensure the smooth installation and optimal use of your product, we recommend to take a few moments to study the information provided in this guide.

*In the event that you should encounter a problem related to the installation or the performance of this product, please contact us at our toll-free line **1 877 GO KALIA (1-877-465-2542)** or by email at: **service@KaliaStyle.com**.*

Thank you once again for choosing Kalia.

IMPORTANT

- Lire attentivement le présent guide avant l'installation.
- Assurez-vous d'avoir tous les outils et matériaux nécessaires à l'installation.
- Vérifier que toutes les pièces illustrées à la section **Schéma des pièces** sont incluses et qu'aucune pièce n'est endommagée. Si un problème survient, le signaler immédiatement au vendeur.
- Respecter tous les codes de plomberie et de bâtiment locaux.

Kalia se réserve le droit d'apporter toute modification au design du produit et ceci sans préavis. Utiliser le manuel d'installation fourni dans l'emballage.

Kalia n'est pas responsable des problèmes causés par une installation non conforme aux directives énoncées dans le présent guide.

Bonne installation !

IMPORTANT

- *Read this guide before proceeding with the installation.*
- *Make sure you have all the tools and materials needed for installation.*
- *Make sure all the parts shown in the **Parts Diagram** section are included and in good condition. If there is a problem, report it immediately to the seller.*
- *Respect all local plumbing and building codes.*

Kalia reserves the right to make any changes to the design of the product, without notice. Use the installation instruction supplied with the product.

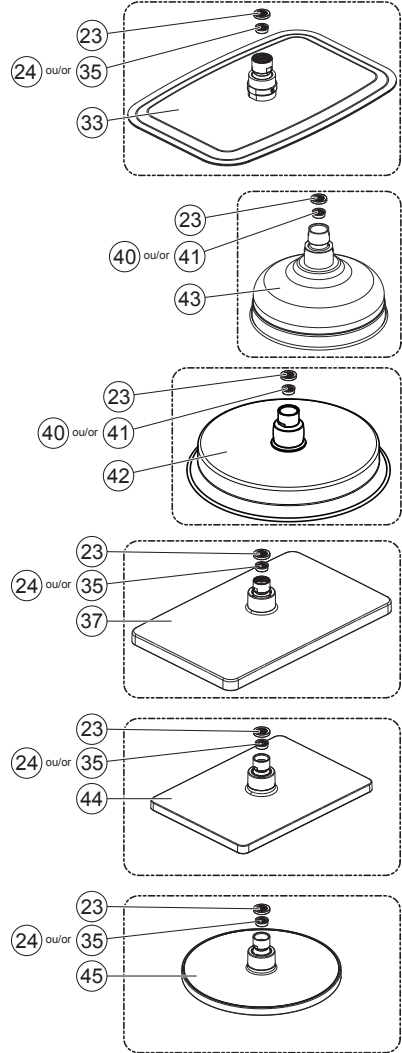
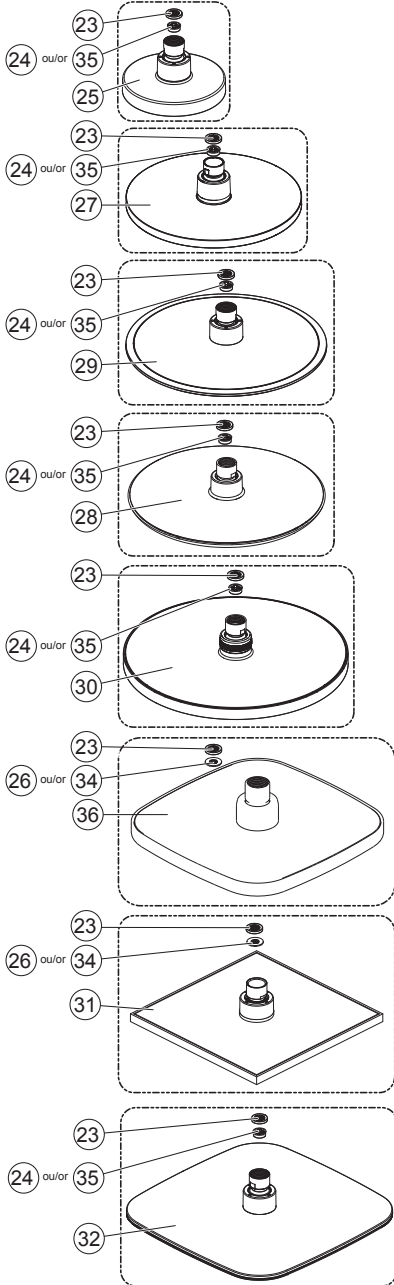
Kalia is not responsible for problems caused by an installation not executed in accordance with the directions given in this guide.

Good installation!

TÊTE DE PLUIE MURAL OU VERTICAL AU PLAFOND /
RAINHEAD WALL OR VERTICAL CEILING ARM

Schéma des pièces

Parts Diagram



Liste des pièces

Parts List

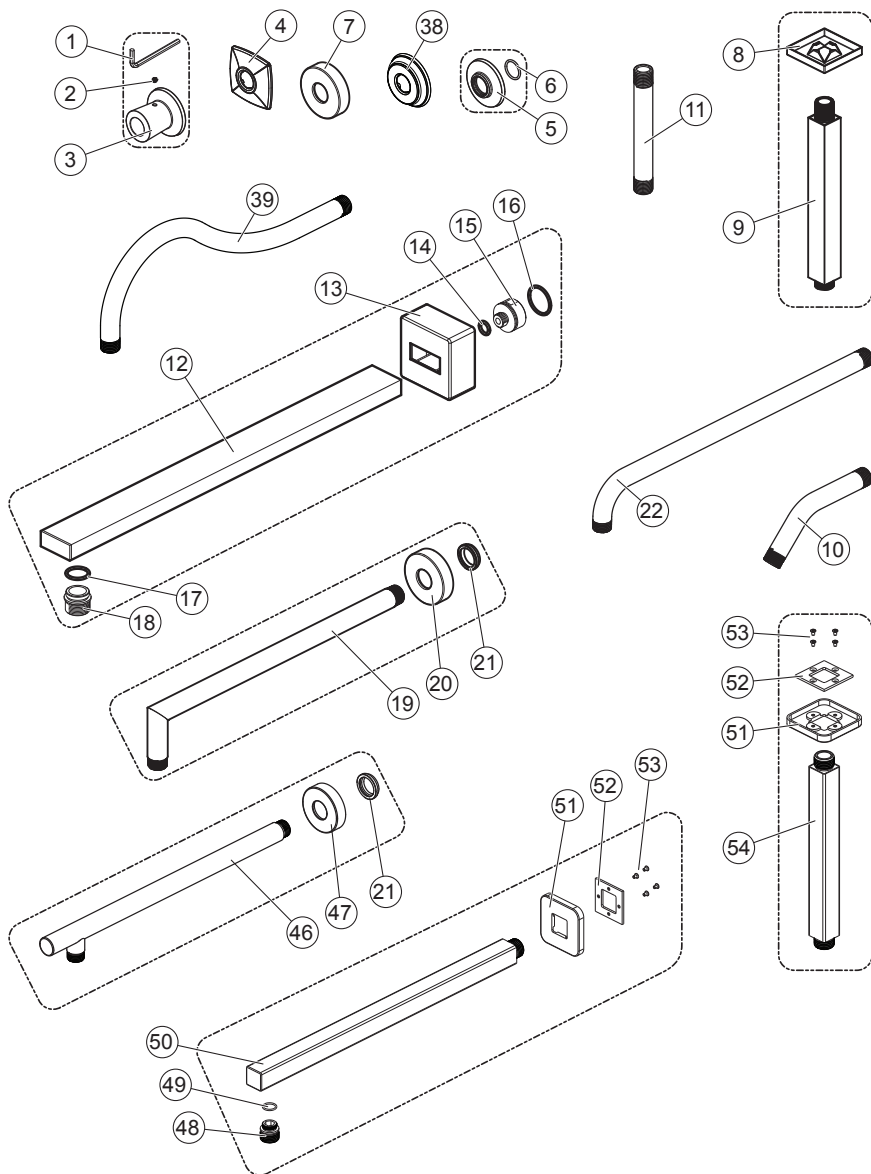
Assemblage Assembly	#	Numéro de pièce/ Part Number	Description	Qté totale/Total grs																				
				Bras mural/Off rail arm									Bras vertical/Ceilings arm									45°		
				HP1292	Grain STD	Grain P115	Grain P120	Grain P125	Grain P130	Grain P135	Grain P140	Grain P145	Grain P150	Grain P155	Grain P160	Grain P165	Grain P170	Grain P175	Grain P180	Grain P185	Grain P190	Grain P195	Grain P200	
			Ensemble pomme de douche / Showerhead assembly																					
102848-XXX *	23	101882	Joint d'étanchéité/Gasket																					
	24	101863	Restricteur de débit/Flow restrictor																					
	35	103207	Restricteur de débit Calgreen/Flow restrictor Calgreen																					
	25	-	Pomme de douche/Showerhead																					
			Ensemble tête de pluie ronde/Round rainhead assembly																					
104335-XXX *	23	101882	Joint d'étanchéité/Gasket																					
	26	103099	Restricteur de débit/Flow restrictor																					
	34	103205	Restricteur de débit Calgreen/Flow restrictor Calgreen																					
	27	-	Tête de pluie ronde/Round rainhead																					
			Ensemble tête de pluie ronde/Round rainhead assembly																					
102853-XXX *	23	101882	Joint d'étanchéité/Gasket																					
	24	101863	Restricteur de débit/Flow restrictor																					
	35	103207	Restricteur de débit Calgreen/Flow restrictor Calgreen																					
	29	-	Tête de pluie ronde/Round rainhead																					
			Ensemble tête de pluie ronde/Round rainhead assembly																					
101193-XXX *	23	101882	Joint d'étanchéité/Gasket																					
	24	101863	Restricteur de débit/Flow restrictor																					
	35	103207	Restricteur de débit Calgreen/Flow restrictor Calgreen																					
	28	-	Tête de pluie ronde/Round rainhead																					
			Ensemble tête de pluie ronde/Round rainhead assembly																					
102851-XXX *	23	101882	Joint d'étanchéité/Gasket																					
	24	101863	Restricteur de débit/Flow restrictor																					
	35	103207	Restricteur de débit Calgreen/Flow restrictor Calgreen																					
	30	-	Tête de pluie ronde/Round rainhead																					
			Ensemble tête de pluie carrée/Square rainhead assembly																					
102864-XXX *	23	101882	Joint d'étanchéité/Gasket																					
	26	103099	Restricteur de débit/Flow restrictor																					
	34	103205	Restricteur de débit Calgreen/Flow restrictor Calgreen																					
	31	-	Tête de pluie carrée/Square rainhead																					
			Ensemble tête de pluie carrée/Square rainhead assembly																					
102861-XXX *	23	101882	Joint d'étanchéité / Gasket																					
	24	101863	Restricteur de débit/Flow restrictor																					
	35	103207	Restricteur de débit Calgreen/Flow restrictor Calgreen																					
	32	-	Tête de pluie carrée/Square rainhead																					
			Ensemble tête de pluie rectangulaire/Rectangular rainhead assembly																					
102862-XXX *	23	101882	Joint d'étanchéité/Gasket																					
	24	101863	Restricteur de débit/Flow restrictor																					
	35	103207	Restricteur de débit Calgreen/Flow restrictor Calgreen																					
	33	-	Tête de pluie rectangulaire/Rectangular rainhead																					
			Ensemble tête de pluie rectangulaire/Rectangular rainhead assembly																					
103575-XXX *	23	101882	Joint d'étanchéité/Gasket																					
	26	103099	Restricteur de débit/Flow restrictor																					
	34	103205	Restricteur de débit Calgreen/Flow restrictor Calgreen																					
	36	-	Tête de pluie rectangulaire/Rectangular rainhead																					
			Ensemble tête de pluie rectangulaire/Rectangular rainhead assembly																					
103580-XXX *	23	101882	Joint d'étanchéité / Gasket																					
	24	101863	Restricteur de débit/Flow restrictor																					
	35	103207	Restricteur de débit Calgreen/Flow restrictor Calgreen																					
	37	-	Tête de pluie rectangulaire/Rectangular rainhead																					
			Ensemble tête de pluie ronde/Round rainhead assembly																					
103605-XXX *	23	101882	Joint d'étanchéité/Gasket																					
	40	103960	Restricteur de débit/Flow restrictor																					
	41	103961	Restricteur de débit Calgreen/Flow restrictor Calgreen																					
	42	-	Tête de pluie Ronde/Round rainhead																					
			Ensemble pomme de douche/Showerhead assembly																					
103965-XXX *	23	101882	Joint d'étanchéité/Gasket																					
	40	103960	Restricteur de débit/Flow restrictor																					
	41	103961	Restricteur de débit Calgreen/Flow restrictor Calgreen																					
	43	-	Pomme de douche/Showerhead																					
			Ensemble tête de pluie rectangulaire/Rectangular rainhead assembly																					
104290-XXX *	23	101882	Joint d'étanchéité / Gasket																					
	24	101863	Restricteur de débit/Flow restrictor																					
	35	103207	Restricteur de débit Calgreen/Flow restrictor Calgreen																					
	41	-	Tête de pluie rectangulaire/Rectangular rainhead																					
			Ensemble tête de pluie ronde/Round rainhead assembly																					
104287-XXX *	23	101882	Joint d'étanchéité / Gasket																					
	24	101863	Restricteur de débit/Flow restrictor																					
	35	103207	Restricteur de débit Calgreen/Flow restrictor Calgreen																					
	45	-	Tête de pluie Ronde/Round rainhead																					

* XXX signifie que le couleur de fin doit être spécifiée; XXX means that the finish color must be specified

TÊTE DE PLUIE MURAL OU VERTICAL AU PLAFOND /
WALL ARM OR VERTICAL CEILING ARM

Schéma des pièces

Parts Diagram





Ruban à mesurer/
Measuring tap



Ruban d'étanchéité pour filetage/
Thread sealant tape



Clé à molette/
Adjustable wrench

Installation

Note : La notion de vis de pression s'applique seulement pour BF1372, BF1374, BF1373.

BF1392, BF1395 et BF1397 seulement:

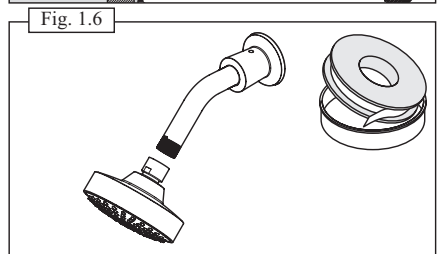
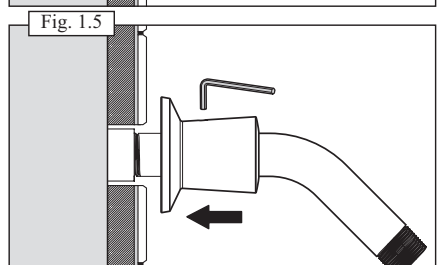
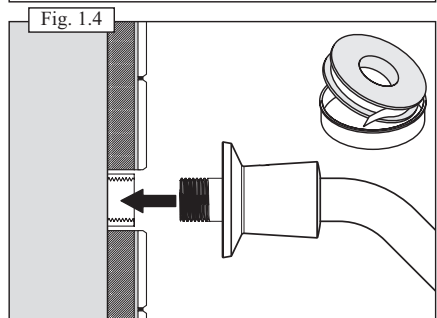
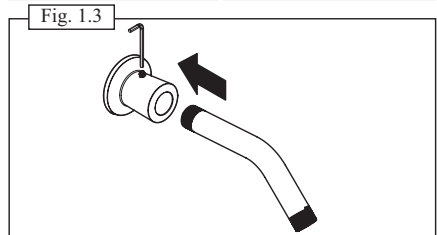
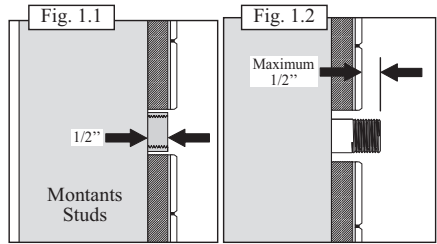
Valider que la connection au mur soit à maximum 1/2" du mur fini (fig. 1.2).

Autres:

Valider que la connection au mur soit à 1/2" des montants (fig. 1.1).

S'assurer que la vis de pression de la **garniture du bras** est dévissée au maximum puis y insérer le **bras** (fig. 1.3). Appliquer du ruban d'étanchéité pour filetage sur la partie mâle des filets puis visser à la connexion déjà installé dans le mur (fig. 1.4). Pousser la **garniture du bras** jusqu'au mur. Sécuriser à l'aide de la vis de pression situé vers le haut (fig. 1.5).

Appliquer du ruban d'étanchéité pour filetage sur le bas du **bras** puis y visser la **tête de pluie** ou la **pomme de douche** (fig. 1.6).



Installation

Note : The notion of set screw only applies to BF1372, BF1374, BF1373.

BF1392, BF1395 et BF1397 only:

Male wall connection must be at maximum 1/2" from the finished wall (fig. 1.2).

Others:

Validate that the wall connection is at 1/2" of the studs (fig. 1.1).

Make sure that the **arm flange** set screw is completely unscrewed then insert the **wallarm** (fig.1.3). Apply thread sealant tape on male threads then screw its wall connection already install in the wall (fig.1.4) Push the **arm flange** to the wall then secure it with the set screw on top (fig.1.5). Apply thread sealant tape on the **wallarm** then screw the **rainhead** or the **showerhead** (fig.1.6).

Entretien et nettoyage

Pour éviter les bris et vous assurer d'un fonctionnement optimal, il est nécessaire de suivre ces recommandations lors de l'entretien de votre produit Kalia. Les dommages par un traitement inapproprié ne sont pas couverts par la garantie Kalia.

- Rincer à l'eau propre et essuyer avec un chiffon de coton doux ou une éponge. Ne jamais utiliser de matériel abrasif tel que brosse ou éponge à récuser pour nettoyer les surfaces.
- Pour les souillures tenaces, utiliser un détergent liquide doux tel que le liquide à vaisselle et de l'eau chaude. Ne pas utiliser de nettoyant abrasif et acide.
- Lire attentivement l'étiquette du produit de nettoyage afin de vérifier qu'il soit adéquat. Toujours essayer la solution de nettoyage sur une surface moins apparente avant de l'appliquer sur la totalité de la surface.
- Rincer complètement avec de l'eau immédiatement après l'application du nettoyant.
- Un nettoyage régulier prévient l'accumulation de saleté et souillures tenaces.

Maintenance and Cleaning

To avoid damage and optimize your product, you must follow the below recommendations when maintaining your Kalia product. Damages resulting from inappropriate handling are not covered by the Kalia warranty.

- *Rinse with clean water and dry with a soft cotton cloth or sponge. Do not use anything abrasive such as a scouring brush or sponge to clean the surfaces.*
- *For tough stains, use a gentle liquid detergent such as dish soap and hot water. Do not use an abrasive and acidic cleaner.*
- *Carefully read the label on the cleaning product to make sure it is safe and appropriate. Always try the cleaning solution on a less visible surface before applying it to the rest.*
- *Completely rinse with water immediately after applying the cleaner.*
- *Regular cleaning prevents the accumulation of dirt and tough stains.*

Garantie

GARANTIE À VIE LIMITÉE POUR LES SYSTÈMES DE DOUCHE KALIA À L'EXCEPTION DES COMPOSANTES SUIVANTES DONT LA GARANTIE EST POUR 1 AN :

- | | |
|-------------------|-----------------------|
| • JETS DE CORPS | • BOYAU FLEXIBLE |
| • TÊTE DE PLUIE | • RAIL POUR DOUCHETTE |
| • POMME DE DOUCHE | • BEC DE BAIN MURAL |
| • DOUCHETTE | • AVEC DÉVIATEUR |

Kalia inc. garantit à vie sa robinetterie de salle de bain contre tout défaut de matériel ou de fabrication dans des conditions normales d'utilisation et d'entretien tant et aussi longtemps que l'acheteur/propriétaire possède sa résidence.

Pour information sur la garantie complète, visitez le www.KaliaStyle.com

Warranty

LIFETIME LIMITED WARRANTY ON KALIA SHOWER SYSTEMS EXCEPT 1 YEAR LIMITED WARRANTY FOR THE FOLLOWING COMPONENTS :

- | | |
|--------------|------------------|
| • BODY JETS | • FLEXIBLE HOSE |
| • RAINHEAD | • WALLBAR |
| • SHOWERHEAD | • TUB SPOUT WITH |
| • HANDSHOWER | • DIVERTER |

Kalia Inc. guarantees all aspects of its bathroom faucets to be free of defects in material and workmanship for normal residential use for as long as the original consumer/purchaser owns his or her home.

For complete warranty information, visit www.KaliaStyle.com

Notes



Notes



Kalia

HISTOIRES D'EAU^{MD}
ONCE UPON A TIME...WATER[®]

1355, 2^e Rue, Parc industriel
Sainte-Marie (Québec)
Canada G6E 1G9

T 418 387-9090
1 877 GO KALIA (1 877 465-2542)

F 418 387-9089

KaliaStyle.com    