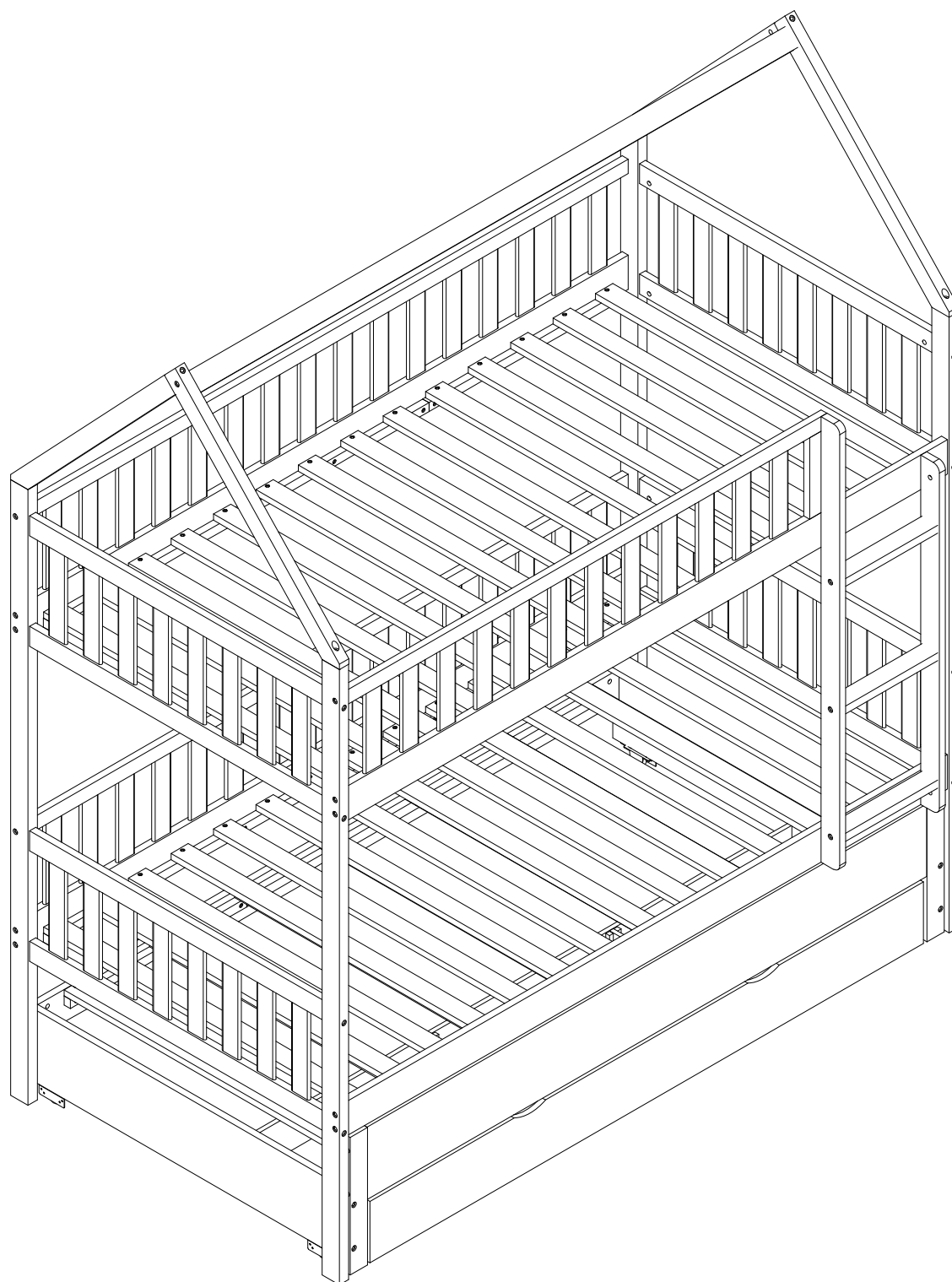


ASSEMBLY INSTRUCTIONS

INSTRUCTIONS DE MONTAGE

TWIN OVER TWIN BUNK BED

LIT SUPERPOSÉ DEUX PLACES



N709P405873-N709P405874-N709P405875

SAFETY WARNING

- This bed is designed for use only mattress(es) meeting the following specifications on the upper bunk, and lower bunk:

Upper bunk :

Bed Type	Length	Width	Thickness
Twin Standard	74" - 75"	37 1/2 " - 38 1/2 "	6"

Lower bunk:

Bed Type	Length	Width	Thickness
Twin Standard	74" - 75"	37 1/2 " - 38 1/2 "	6"

- Replacement parts, including additional guardrails, may be obtained from any of our GIGACLOUD TECHNOLOGY (USA) INC. 4388 SHIRLEY AVENUE EL MONTE, CA 91731)
- Follow the information on the warnings appearing on the upper bunk bed end structure and on the carton. Do not remove warning label from bed.
- Always use the recommended size mattresses or mattress supports, or both, to help prevent the likelihood of entrapment or falls.
- Surface of the mattress must be at least 5 in. (127 mm) below the upper edge of guardrails.
- Do not allow children under 6 years of age to use the upper bunk.
- Periodically check and ensure that the guardrail, ladder, and other components are in their proper position, free from damage, and that all connectors are tight.
- Do not allow horseplay on or under the bed and prohibit jumping on the bed
- Always use the ladder for entering and leaving the upper bunk.
- Do not use substitute parts. Contact the manufacturer or dealer for replacement parts.
- Use of a night light may provided added safety precaution for a child using the upper bunk.
- Always use guardrails on both long sides of the upper bunk. If the bunk bed will be placed next to the wall, the guardrail that runs the full length of the bed should be placed against the wall to prevent entrapment between the bed and wall.
- The use of water or sleep flotation mattresses is prohibited.
- STRANGULATION HAZARD** – Never attach or hang items to any part of the bunk bed that are not designed for use with the bed; for example, but not limited to, hook, belts and jump ropes.
- Keep these instructions for future reference
- We recommend assembling your bunk bed on a shipping carton to protect your floor or carpet
- Be certain all staples are out of the box before beginning assembly on the shipping carton
- Prohibit more than one person on upper bunk

AVERTISSEMENTS DE SÉCURITÉ

1. Ce lit est conçu pour être utilisé uniquement avec des matelas répondant aux spécifications suivantes sur la couchette supérieure et la couchette inférieure :

Couchette supérieure :

Type de lit	Longueur	Largeur	Épaisseur
Simple standard	74po - 75po	37 1/2po - 38 1/2po	6po

Couchette inférieure :

Type de lit	Longueur	Largeur	Épaisseur
Simple standard	74po - 75po	37 1/2po - 38 1/2po	6po

2. Des pièces de rechange, y compris des garde-corps supplémentaires, peuvent être obtenues auprès de l'un de nos
(GIGACLOUD TECHNOLOGY (USA) INC. 4388 SHIRLEY AVENUE EL MONTE, CA 91731)

3. Suivez les informations figurant sur les avertissements figurant sur la structure d'extrémité du lit superposé supérieur et sur le carton.
Ne retirez pas l'étiquette d'avertissement du lit.

4. Utilisez toujours des matelas ou des supports de matelas de taille recommandée, ou les deux, pour éviter tout risque de piégeage ou chutes.

5. La surface du matelas doit être à au moins 5 po (127 mm) sous le bord supérieur des barrières de sécurité.

6. Ne laissez pas les enfants de moins de 6 ans utiliser la couchette supérieure.

7. Vérifiez et assurez-vous périodiquement que le garde-corps, l'échelle et les autres composants sont dans leur position appropriée, exempt de dommages et que tous les connecteurs sont bien serrés.

8. Ne permettez pas les jeux brutaux sur ou sous le lit et interdisez de sauter sur le lit.

9. Utilisez toujours l'échelle pour entrer et sortir de la couchette supérieure.

10. N'utilisez pas de pièces de rechange. Contactez le fabricant ou le revendeur pour obtenir des pièces de rechange.

11. L'utilisation d'une veilleuse peut constituer une mesure de sécurité supplémentaire pour un enfant utilisant la couchette supérieure.

12. Utilisez toujours des barrières de sécurité sur les deux côtés longitudinaux du lit supérieur. Si le lit superposé doit être placé à côté du mur, la barrière de sécurité qui s'étend sur toute la longueur du lit doit être placée contre le mur pour éviter tout piégeage entre le lit et le mur.

13. L'utilisation de matelas à eau ou de matelas flottants pour le sommeil est interdite.

14. RISQUE D'ÉTRANGLEMENT - Ne jamais attacher ou suspendre des objets à une partie quelconque du lit superposé qui ne sont pas conçu pour être utilisé avec le lit ; par exemple, mais sans s'y limiter, un crochet, des ceintures et des cordes à sauter.

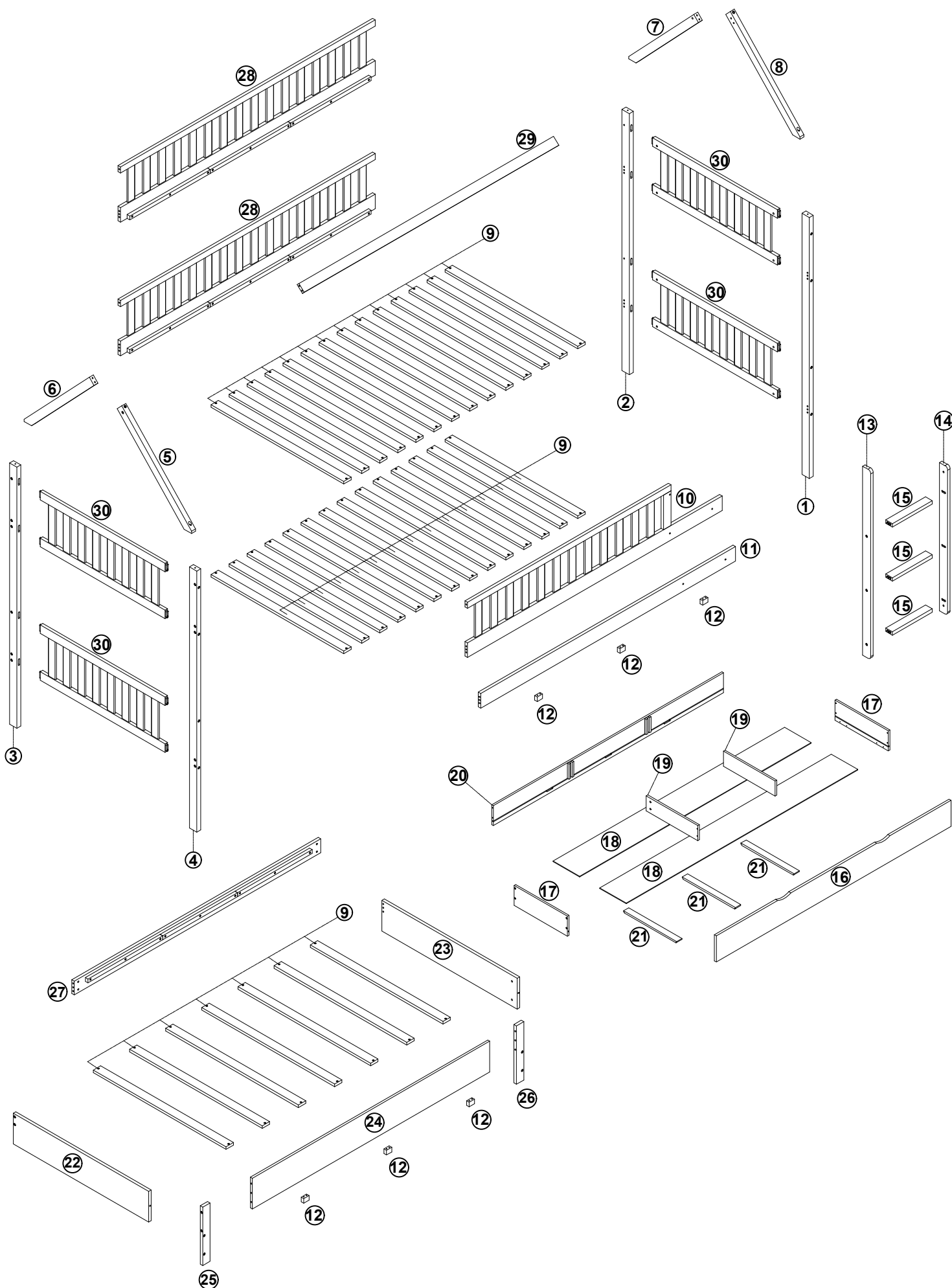
15. Conservez ces instructions pour référence ultérieure.

16. Interdire à plus d'une personne de dormir sur la couchette supérieure.


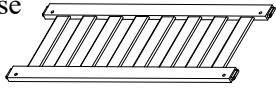
17. Nous vous recommandons d'assembler votre lit superposé sur le carton d'expédition pour protéger votre sol ou votre tapis.

18. Assurez-vous que toutes les agrafes sont sorties de la boîte avant de commencer l'assemblage sur le carton d'expédition.


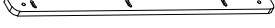
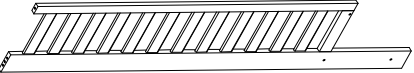


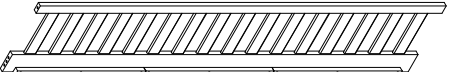
PRODUCT DETAILS / DÉTAILS DU PRODUIT





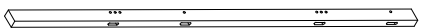
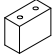


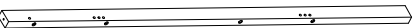

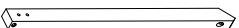

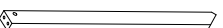







PARTS LIST / LISTE DES PIÈCES
N709P405873

9	Slats Lattes 	23PCS	30 Pink railing Rambarde rose 	4PCS
---	--	-------	--	------

PARTS LIST / LISTE DES PIÈCES
N709P405874

9	Slats Lattes 	7PCS	14 Right foot of the stairs Pied droit de l'escalier 	1PC
10	Bed rails above frame Barrières de lit au-dessus du cadre 	1PC	24 Horizontal board Planche horizontale 	1PC
13	Left foot of the stairs Pied gauche de l'escalier 	1PC	28 Bed rails above frame Barrières de lit au-dessus du cadre 	2PCS

PARTS LIST / LISTE DES PIÈCES
N709P405875

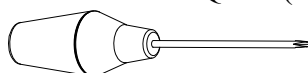
1	Right front leg Patte avant droite 	1PC	11 Bed rails below frame Barrières de lit sous le formulaire 	1PC
2	Right hind leg Patte postérieure droite 	1PC	12 Drawer stopper butée de tiroir 	6PCS
3	Left hind leg Patte arrière gauche 	1PC	15 Stair treads Marches d'escalier 	3PCS
4	Left front leg patte avant gauche 	1PC	16 Drawer front façade de tiroir 	1PC
5	Vertical bars on the roof 1 Barres verticales sur le toit 1 	1PC	17 Drawer side panels panneaux latéraux de tiroir 	2PCS
6	Vertical bars on the roof 2 Barres verticales sur le toit 2 	1PC	18 Drawer bottom boards Planches de fond Drawer 	2PCS
7	Vertical bars on the roof 3 Barres verticales sur le toit 3 	1PC	19 Drawer partition panels panneaux de séparation de tiroir 	2PCS
8	Vertical bars on the roof 4 Barres verticales sur le toit 4 	1PC	20 Back panel of drawer Panneau arrière du tiroir 	1PC
9	Slats Lattes 	5PCS	21 Drawer bottom support bar barre de support inférieure du tiroir 	3PCS

22	Left side panel of drawer with flap Panneau latéral gauche du tiroir avec rabat	1PC	26	Left leg flap lambeau de la jambe gauche	1PC
23	Right side panel of drawer with flap Panneau latéral droit du tiroir avec rabat	1PC	27	Drawer flap support bar barre de support du rabat de tiroir	1PC
25	Right leg flap lambeau de la jambe droite	1PC	29	Roof bars Barres de toit	1PC

HARDWARE LIST - LISTE DES PIÈCES
N709P405873

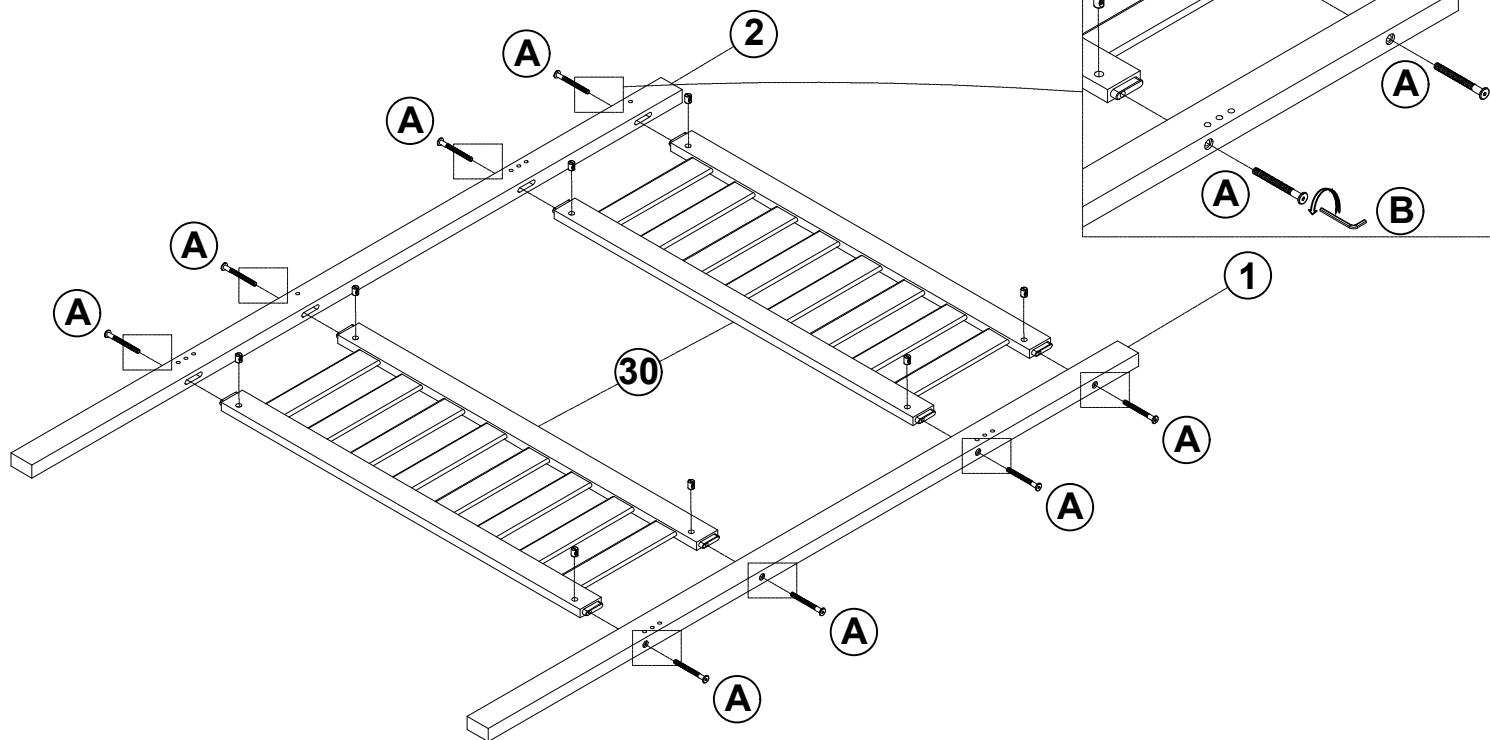
A	Bolts / Boulons 1/4*90mm / 1/4*Ø9.5*12mm	22pcs	G	Vis flat head / Vis tête plate 4*30mm	78PCS +2
B	Allen wrench / clé Allen L58mm	1pc	H	Moving wheel / Roue en mouvement	8PCS
C	Vis flat head / Vis tête plate 4*40mm	12pcs	I	Vis flat head / Vis tête plate 3.5*15mm	8PCS
D	Bolts / Boulons 1/4*65mm / 1/4*Ø9.5*12mm	42pcs +1	J	Vis flat head / Vis tête plate 4*50mm	8PCS
E	Wooden dowel / cheville en bois Ø 8 * 30mm	18pcs +1	K	Plastic umbrella / Parapluie en plastique Ø10*10mm	8PCS
F	Hex-Head screw / Vis à tête hexagonale 1/4*50mm	4pcs	L	Vis flat head / Vis tête plate 3.5*10mm	8PCS



ASSEMBLY TOOLS REQUIRED (NOT INCLUDED)
OUTILS D'ASSEMBLAGE REQUIS (NON INCLUS)



STEP 1

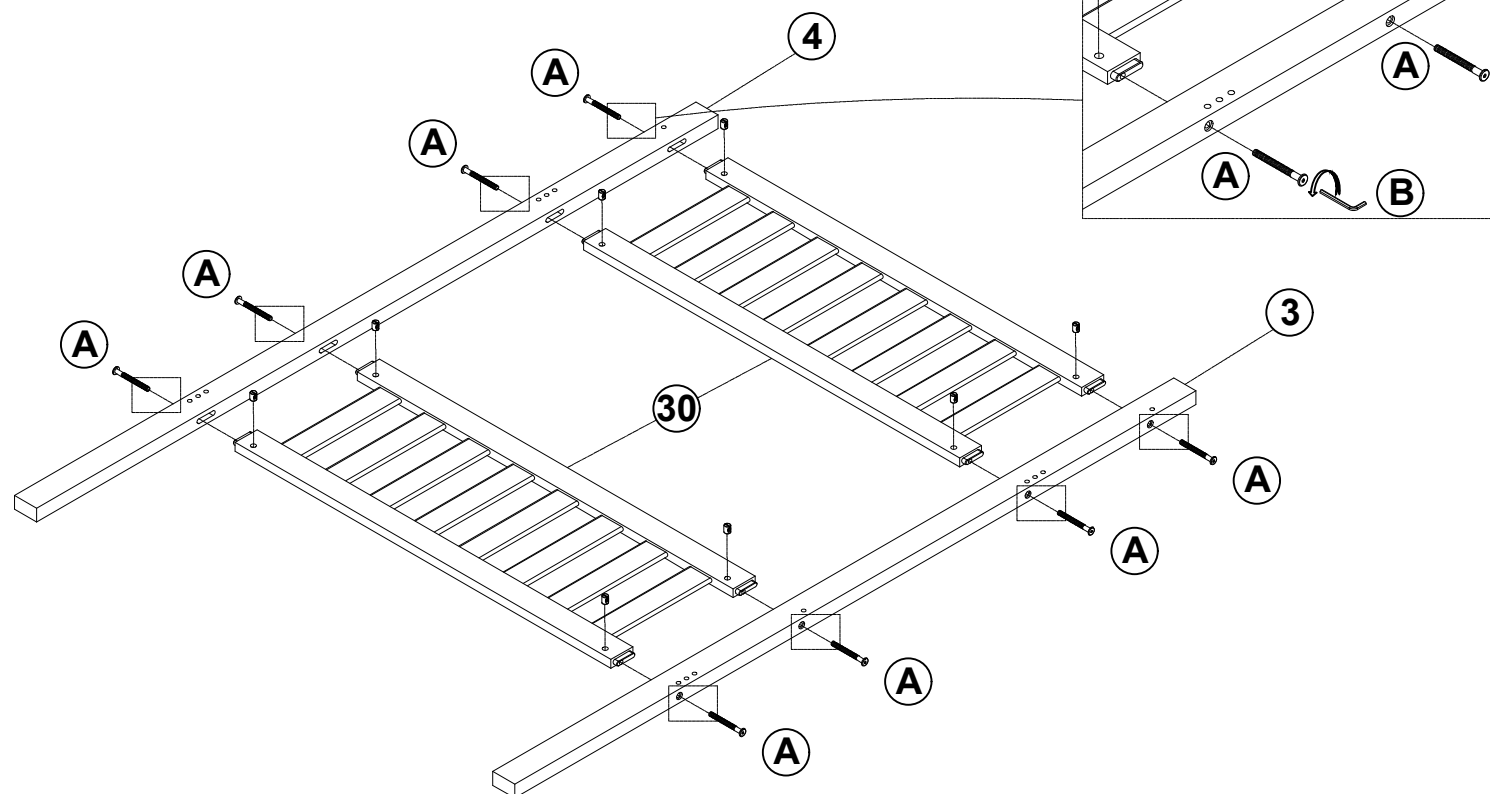
ÉTAPE 1




<p>(A)</p>	<p>Bolts 1/4*90mm / 1/4*Ø9.5*12mm</p> 	<p>8PCS</p>	<p>(B)</p>	<p>Allen wrench L58mm</p> 	<p>1PC</p>
-------------------	---	-------------	-------------------	---	------------

STEP 2

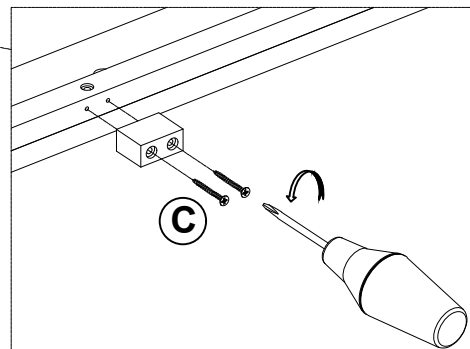
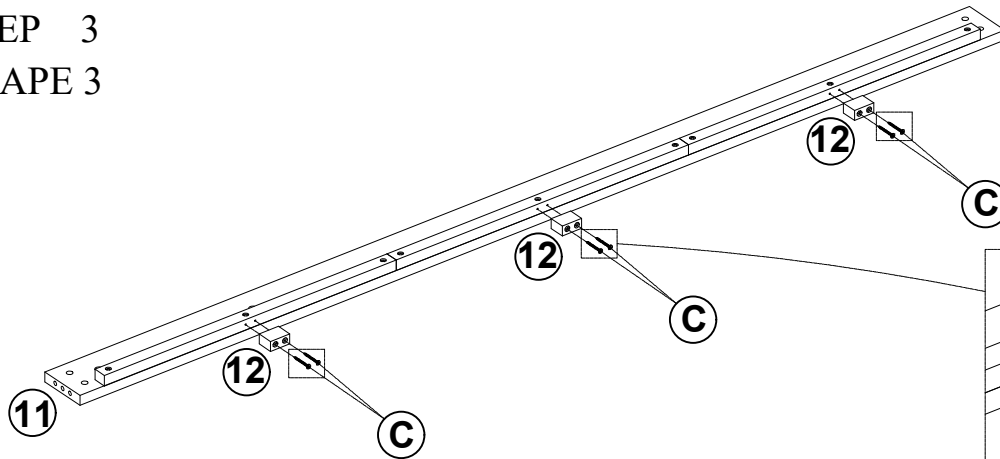
ÉTAPE 2




<p>(A)</p>	<p>Bolts 1/4*90mm / 1/4*Ø9.5*12mm</p> 	<p>8PCS</p>
-------------------	---	-------------

STEP 3

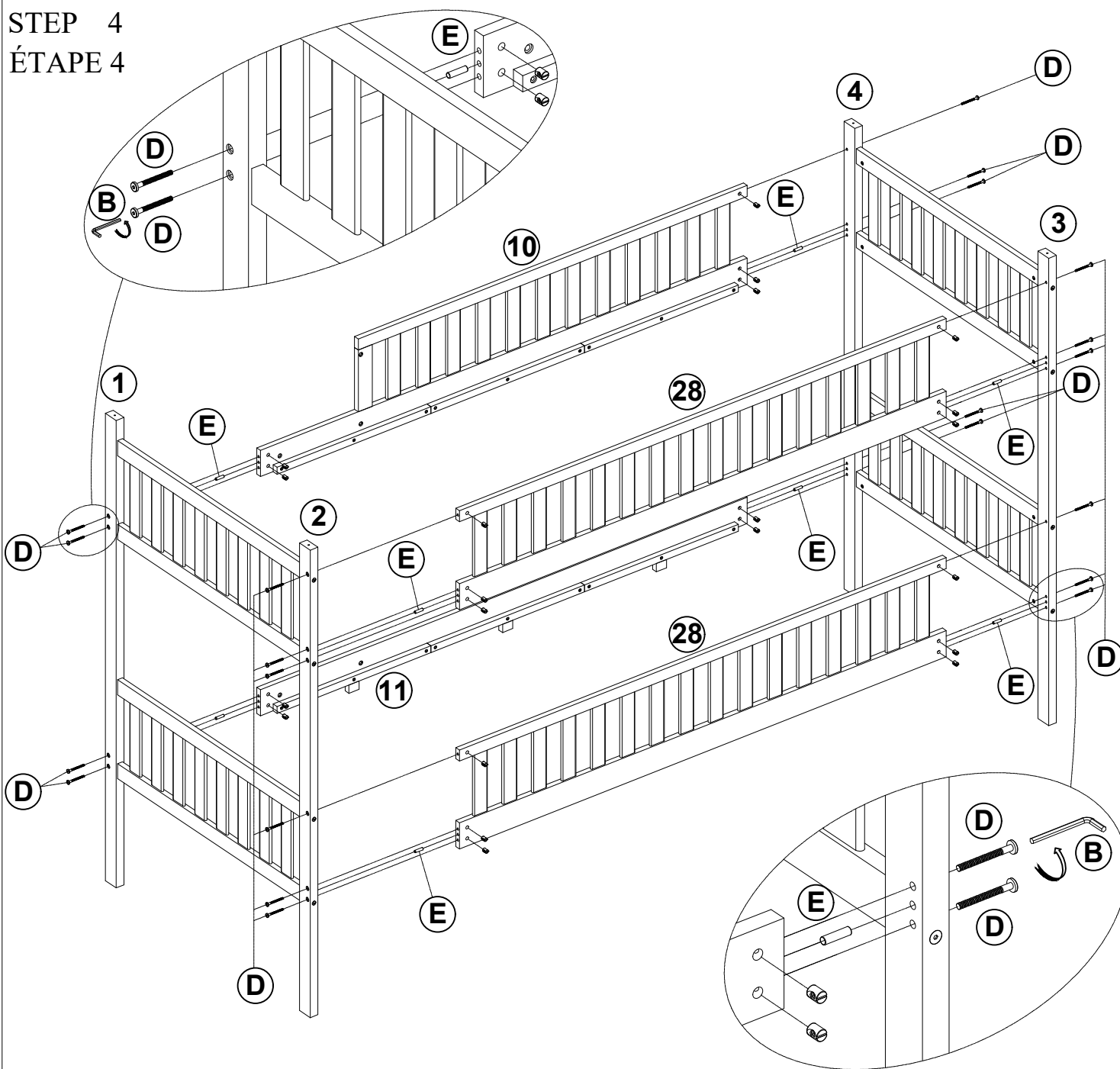
ÉTAPE 3





<p>(C)</p>	<p>Vis flat head 4*40MM</p> 	<p>6PCS</p>
------------	---	-------------

STEP 4

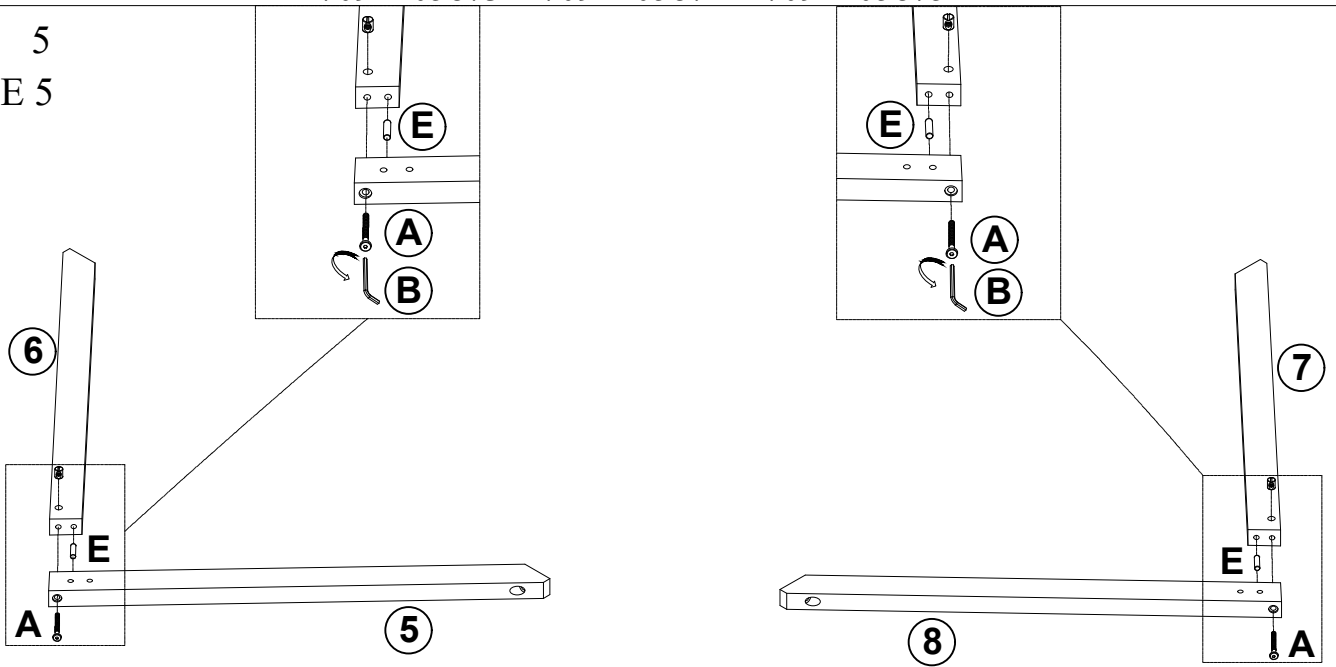
ÉTAPE 4



<p>(D)</p>	<p>Bolts 1/4*65mm / 1/4*Ø9.5*12mm</p> 	<p>21PCS</p>
------------	---	--------------

<p>(E)</p>	<p>Wooden dowel Ø 8 * 30mm</p> 	<p>8PCS</p>
------------	--	-------------

STEP 5
ÉTAPE 5



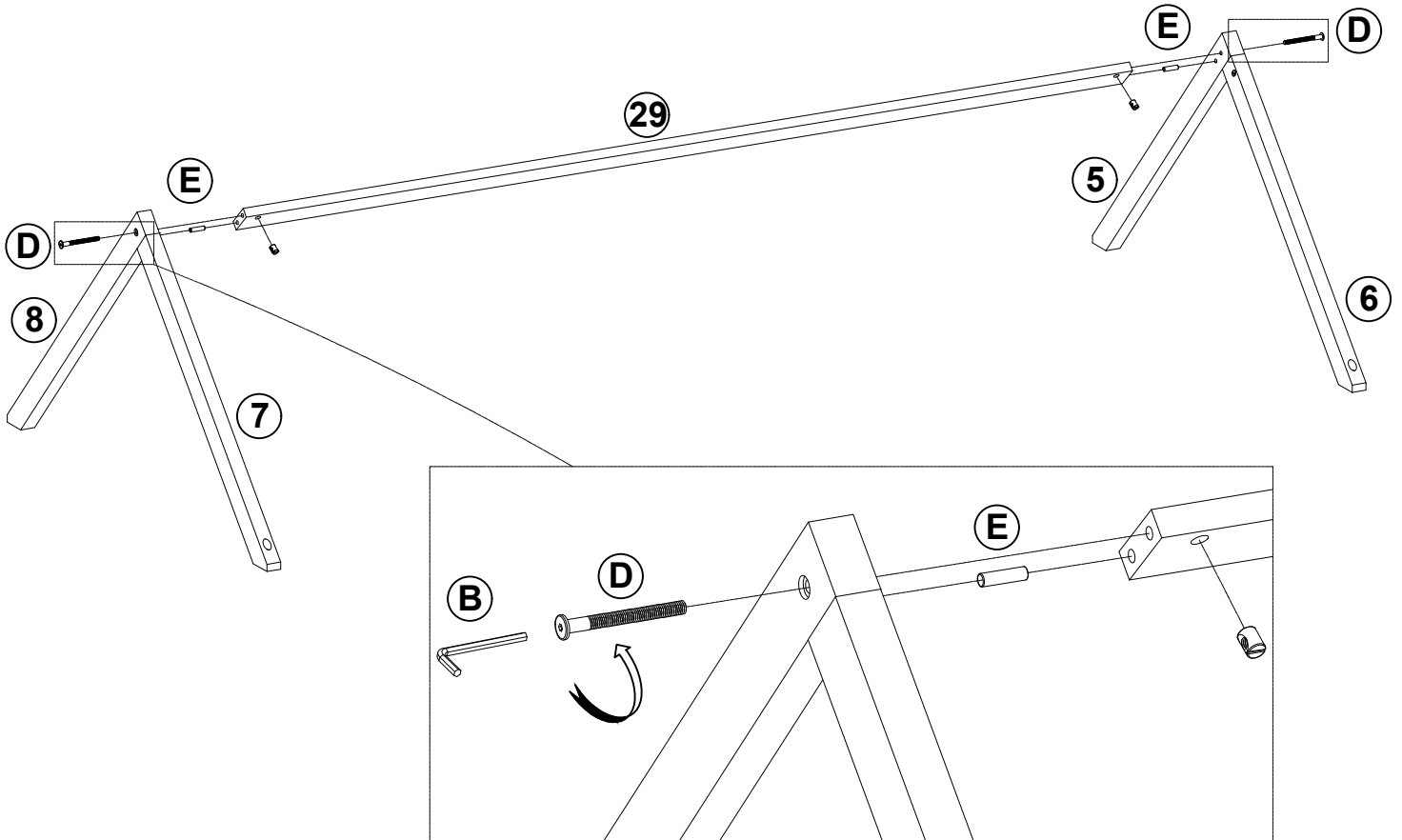
(A)	Bolts 1/4*90mm / 1/4*Ø9.5*12mm	2PCS
------------	--------------------------------	------



(E)	Wooden dowel Ø 8 * 30mm	2PCS
------------	-------------------------	------



STEP 6
ÉTAPE 6



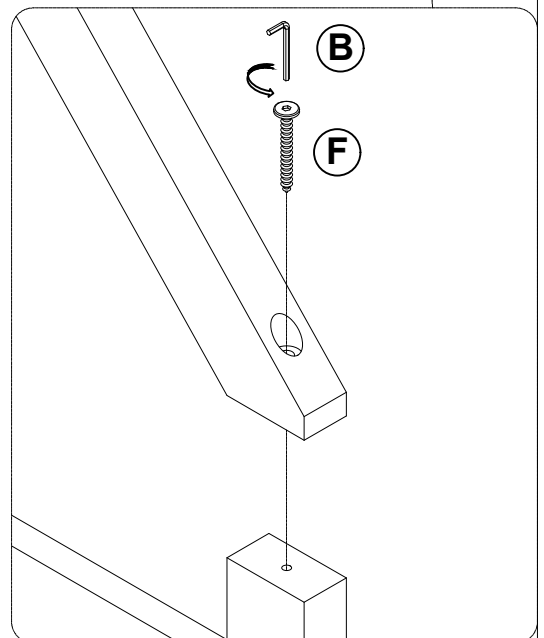
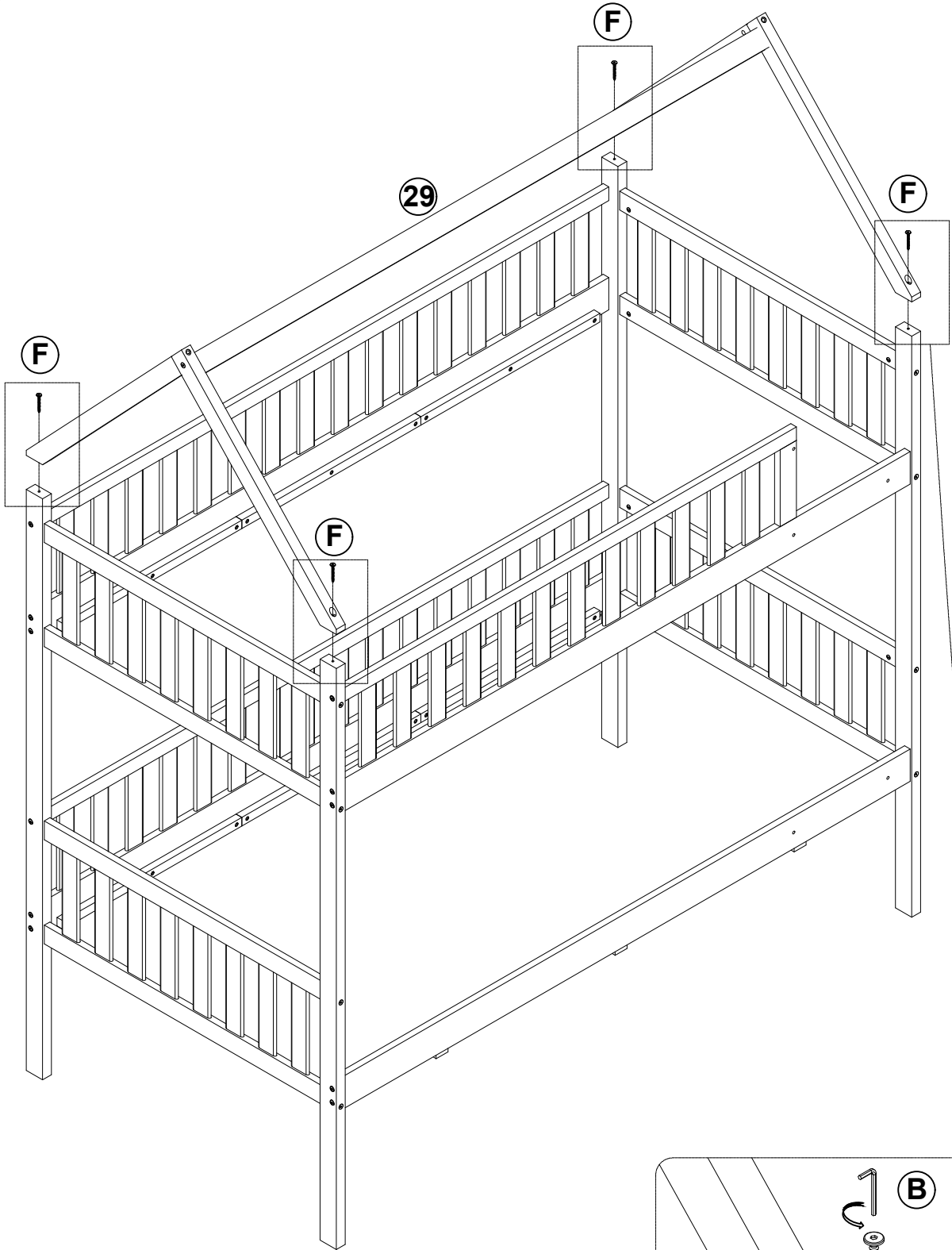
(D)	Bolts 1/4*65mm / 1/4*Ø9.5*12mm	2PCS
------------	--------------------------------	------




(E)	Wooden dowel Ø 8 * 30mm	2PCS
------------	-------------------------	------



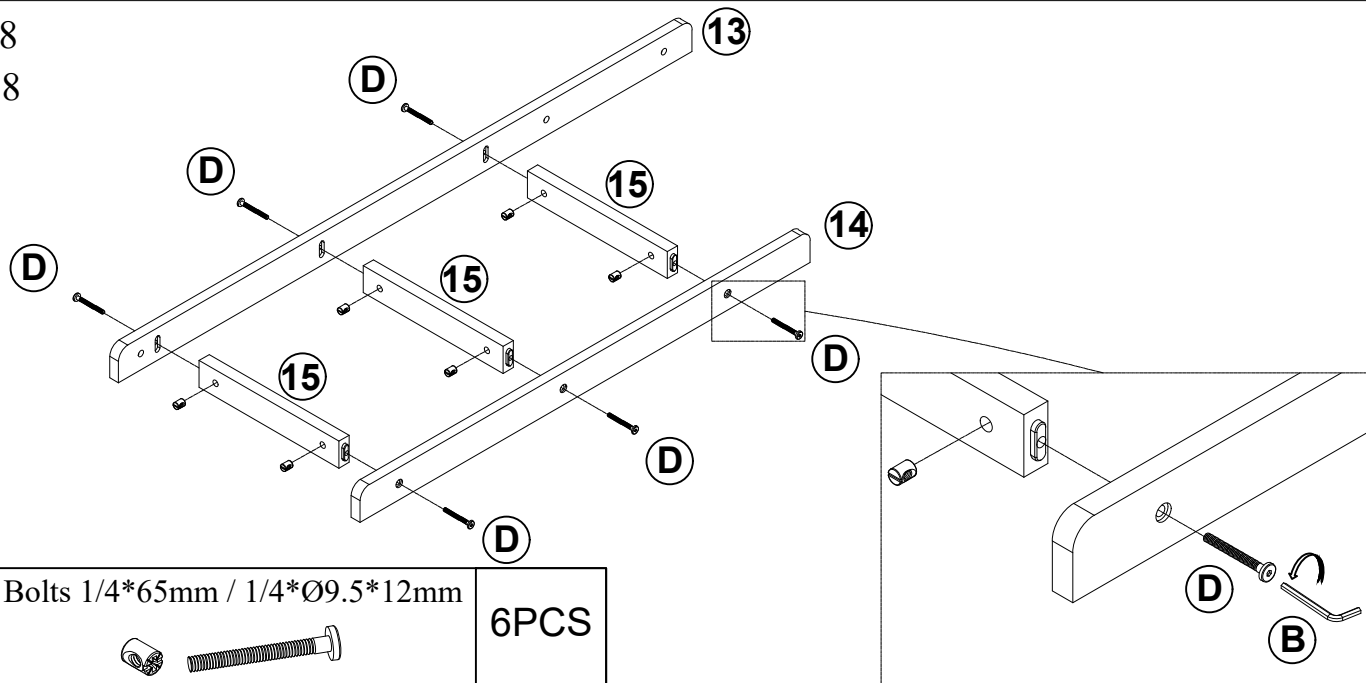
STEP 7
ÉTAPE 7




F	Hex-Head screw 1/4*50mm 	4PCS
----------	--	------

STEP 8

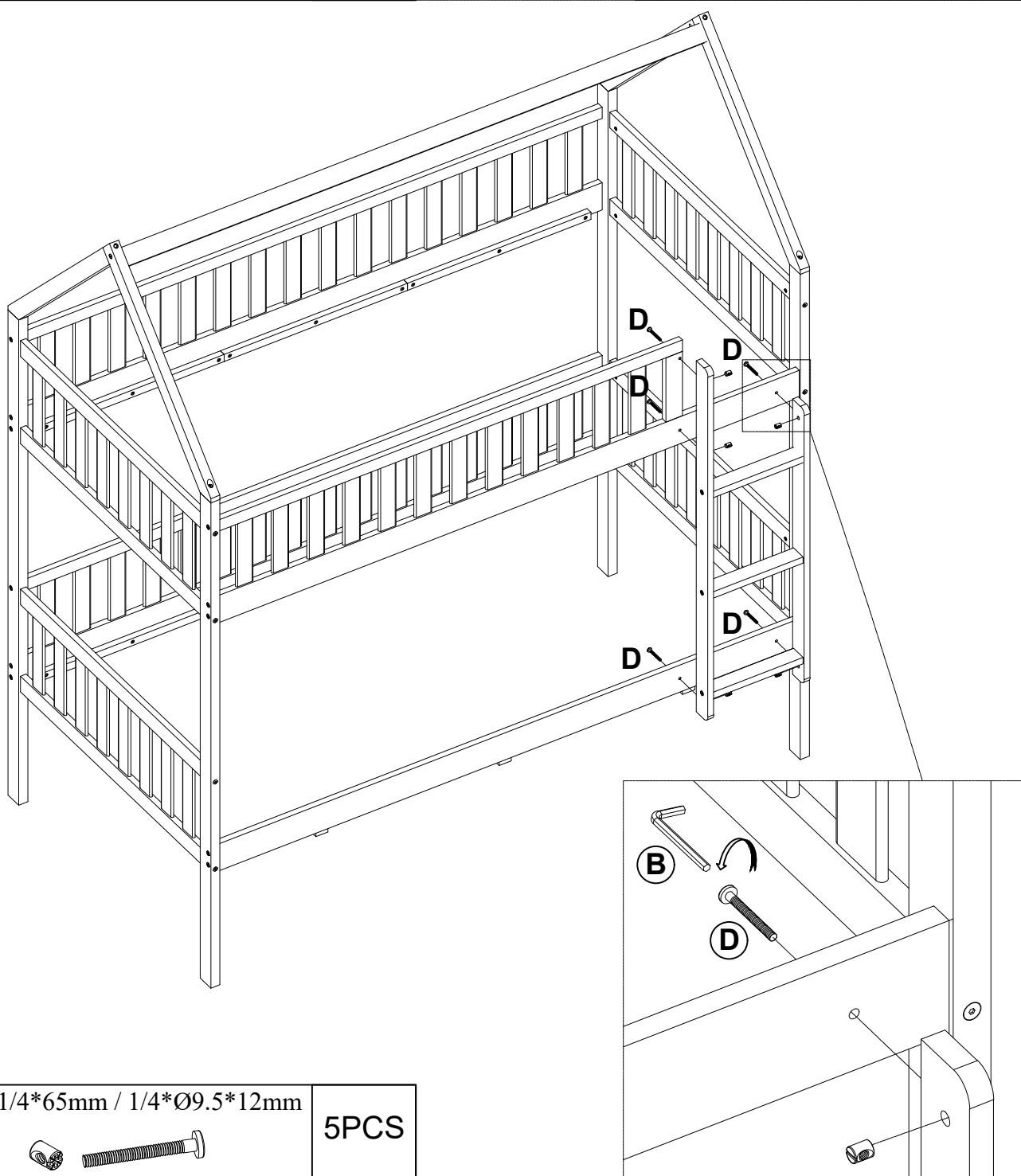
ÉTAPE 8




D	Bolts 1/4*65mm / 1/4*Ø9.5*12mm	6PCS
		

STEP 9

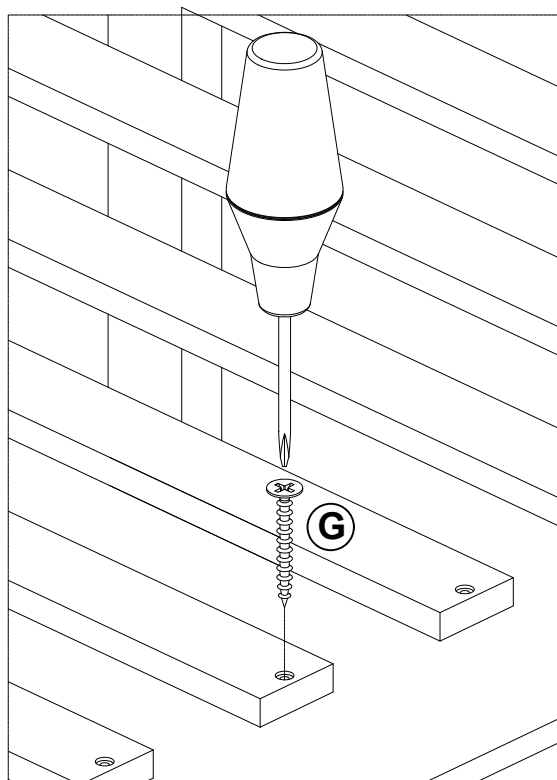
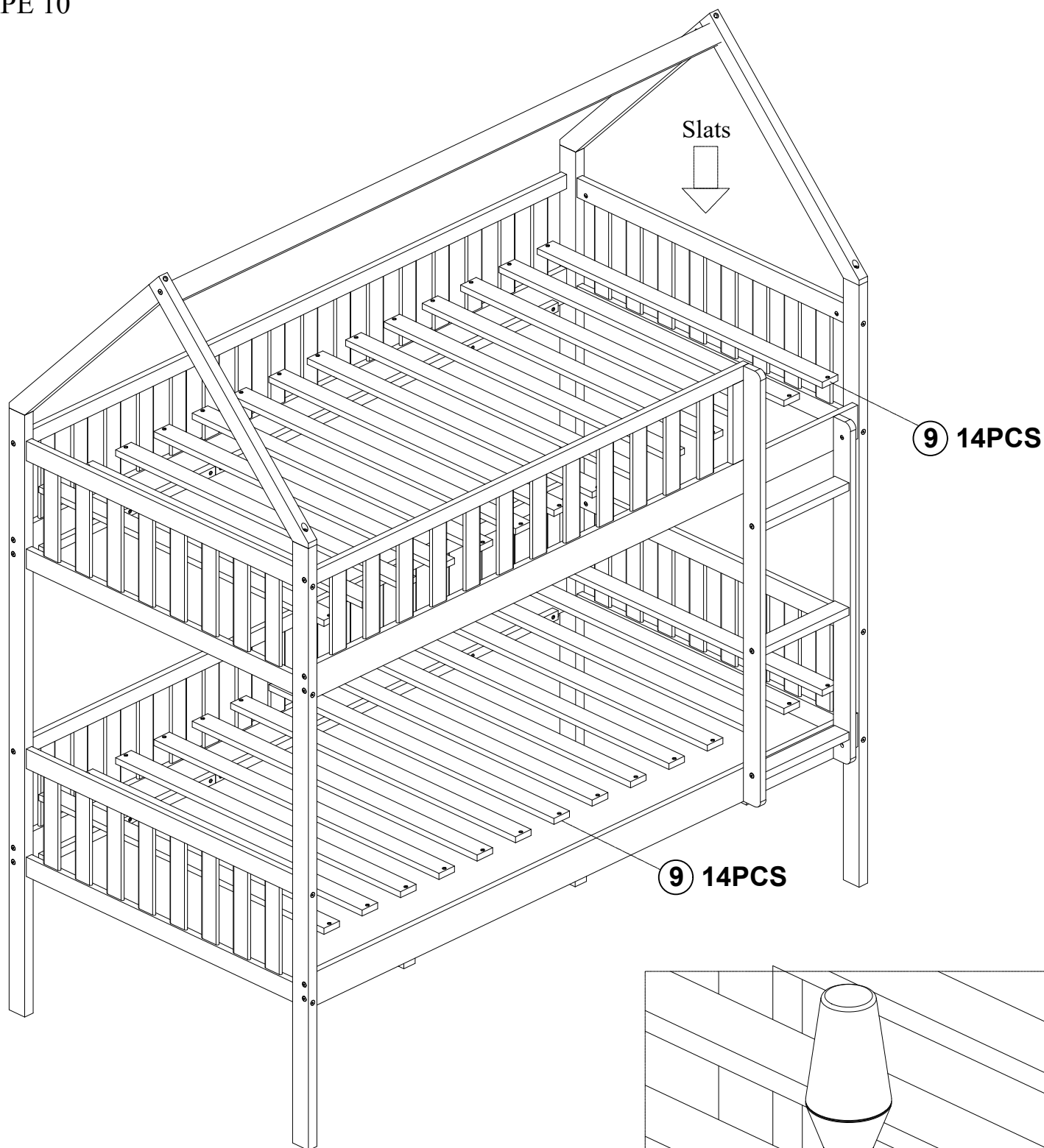
ÉTAPE 9




D	Bolts 1/4*65mm / 1/4*Ø9.5*12mm	5PCS
		

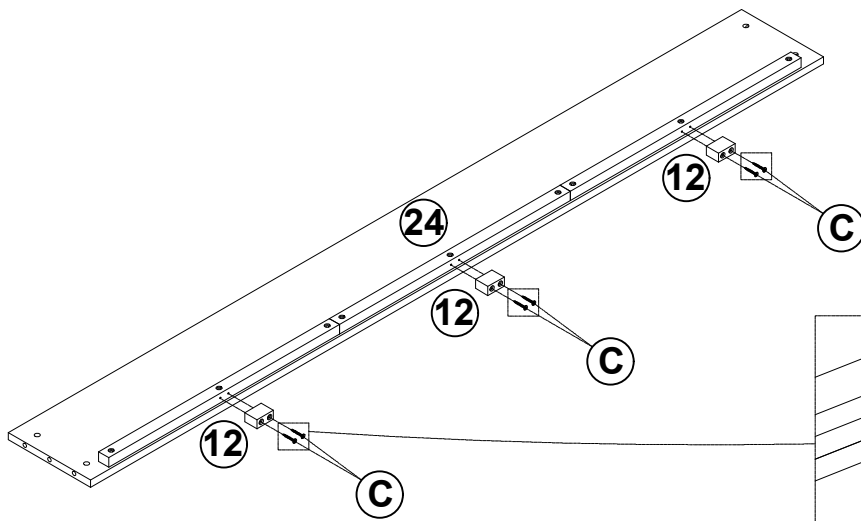
STEP 10


ÉTAPE 10

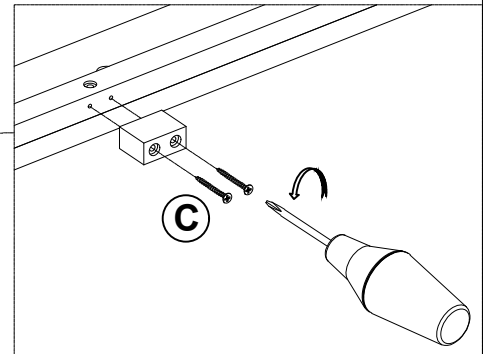


<p>G</p>	<p>Vis flat head 4*30MM</p> 	<p>56PCS</p>
-----------------	---	--------------

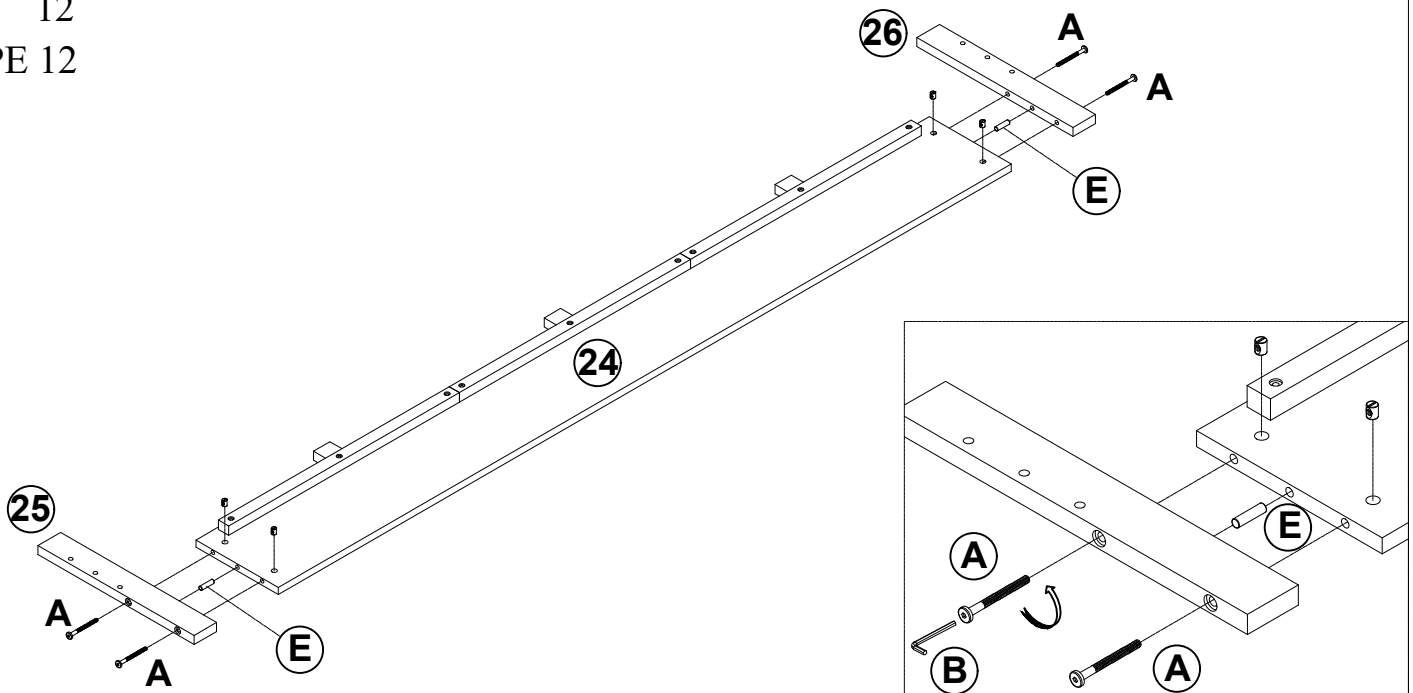
STEP 11
ÉTAPE 11





<p>(C)</p>	<p>Vis flat head 4*40MM</p> 	<p>6PCS</p>
------------	---	-------------



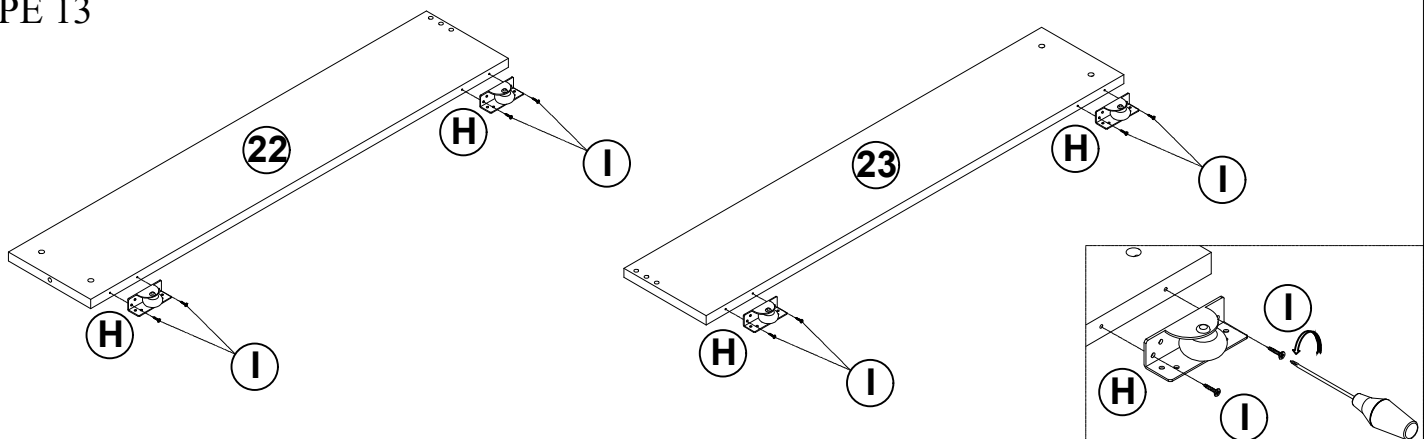
STEP 12
ÉTAPE 12

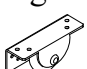



<p>(A)</p>	<p>Bolts 1/4*90mm / 1/4*Ø9.5*12mm</p> 	<p>4PCS</p>
------------	---	-------------

<p>(E)</p>	<p>Wooden dowel Ø 8 * 30mm</p> 	<p>2PCS</p>
------------	--	-------------

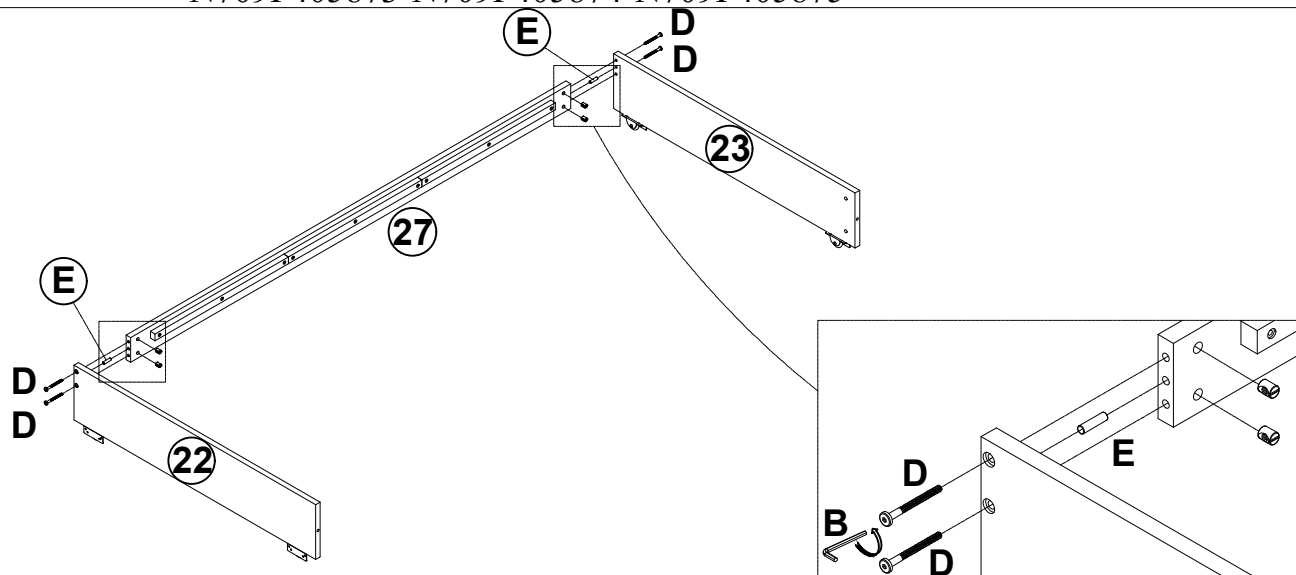
STEP 13
ÉTAPE 13



<p>(H)</p>	<p>Moving wheel</p> 	<p>4PCS</p>
------------	---	-------------

<p>(I)</p>	<p>Vis flat head 3.5*15MM</p> 	<p>8PCS</p>
------------	---	-------------

STEP 14
ÉTAPE 14



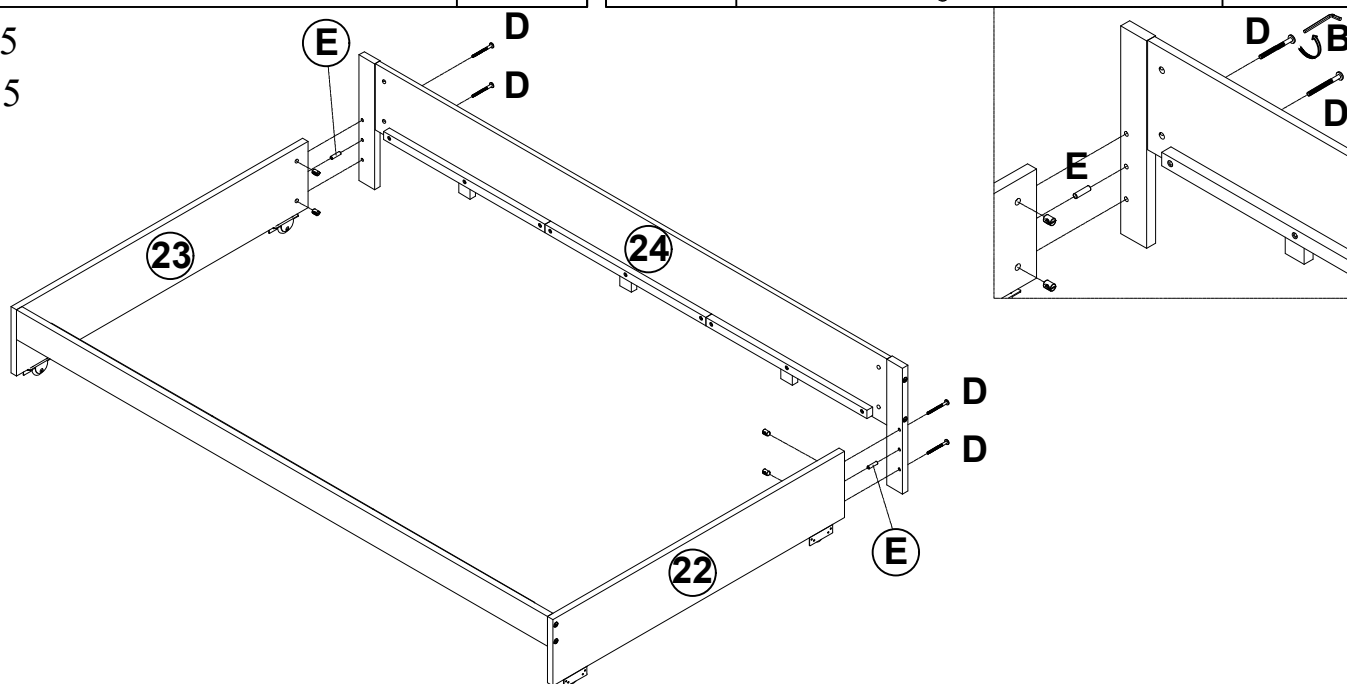
<p>(D)</p>	<p>Bolts 1/4*65mm / 1/4*Ø9.5*12mm</p>	<p>4PCS</p>
------------	---------------------------------------	-------------



<p>(E)</p>	<p>Wooden dowel Ø 8 * 30mm</p>	<p>2PCS</p>
------------	--------------------------------	-------------



STEP 15
ÉTAPE 15



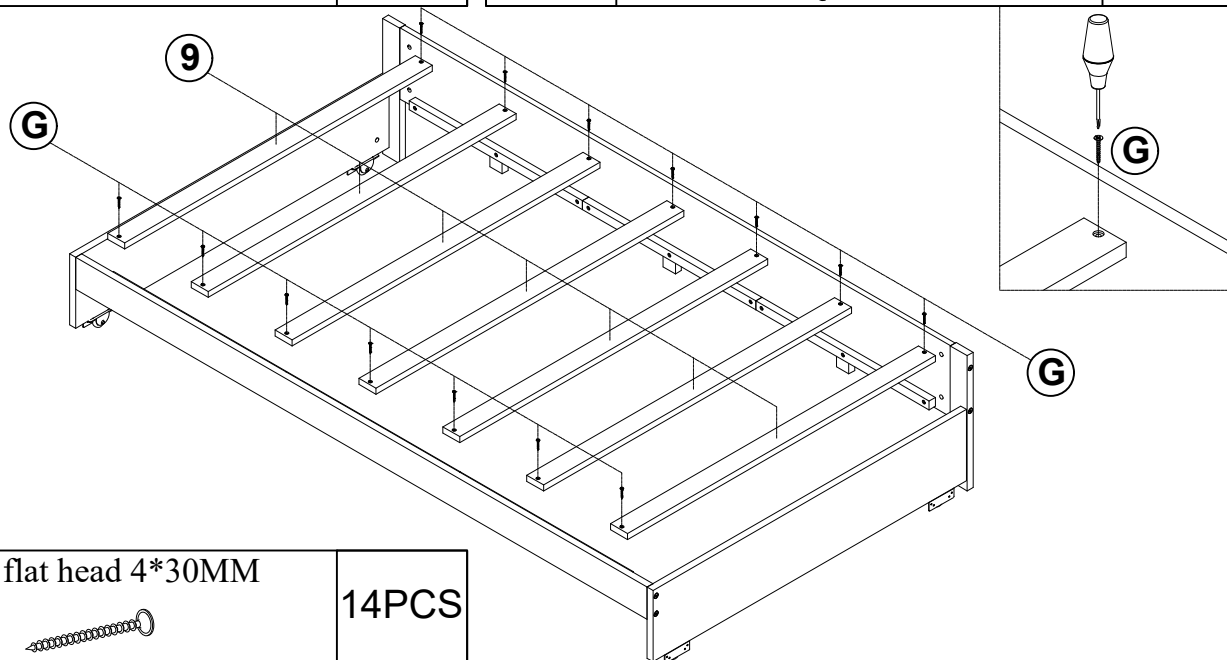
<p>(D)</p>	<p>Bolts 1/4*65mm / 1/4*Ø9.5*12mm</p>	<p>4PCS</p>
------------	---------------------------------------	-------------



<p>(E)</p>	<p>Wooden dowel Ø 8 * 30mm</p>	<p>2PCS</p>
------------	--------------------------------	-------------



STEP 16
ÉTAPE 16

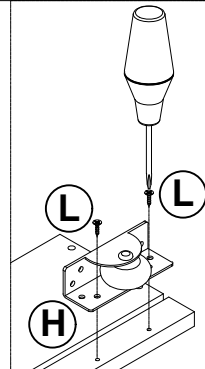
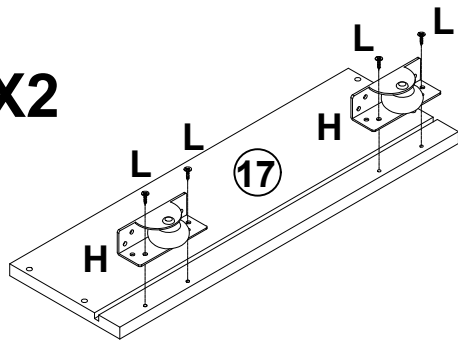


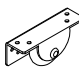

<p>(G)</p>	<p>Vis flat head 4*30MM</p>	<p>14PCS</p>
------------	-----------------------------	--------------



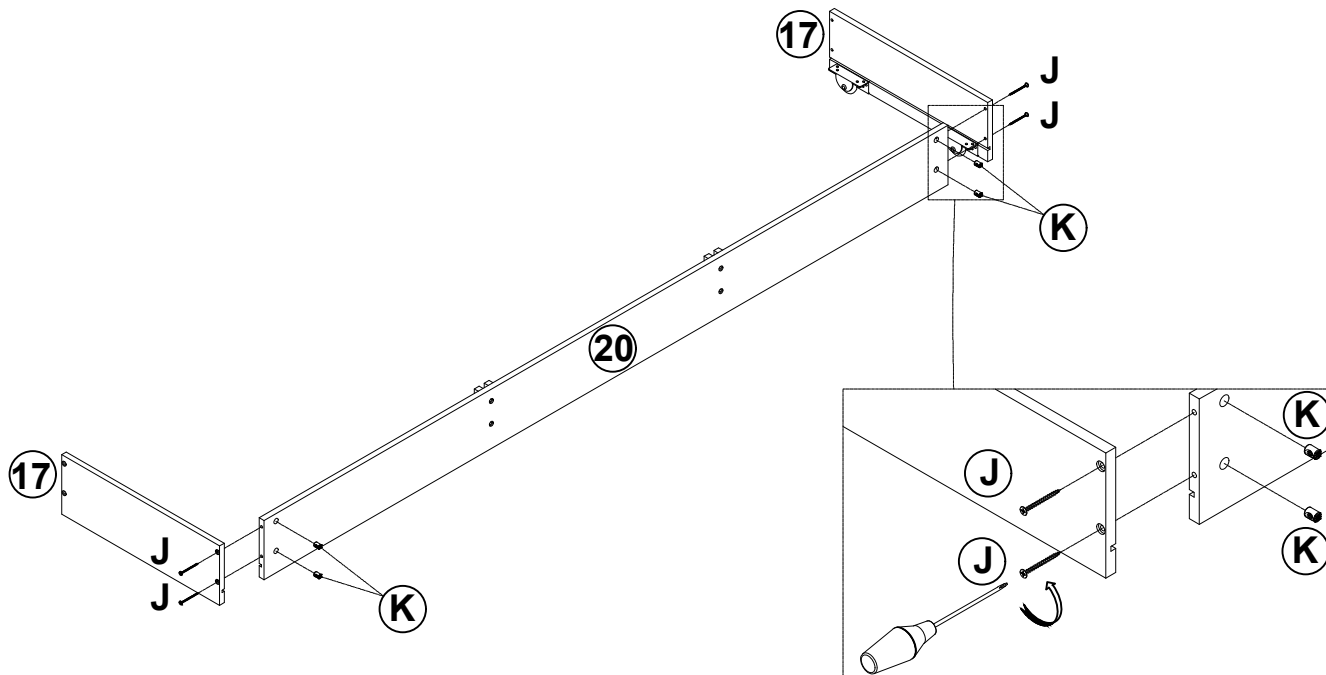
STEP 17
ÉTAPE 17



X2



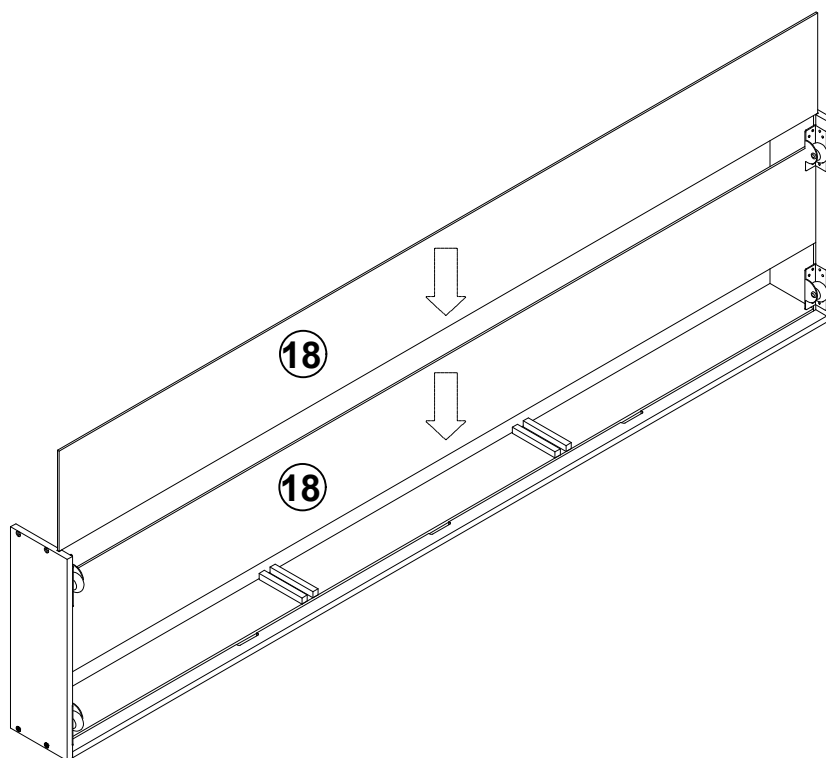
<p>(H)</p>	<p>Moving wheel</p> 	<p>4PCS</p>	<p>(L)</p>	<p>Vis flat head 3.5*10MM</p> 	<p>8PCS</p>
------------	---	-------------	------------	---	-------------

STEP 18
ÉTAPE 18

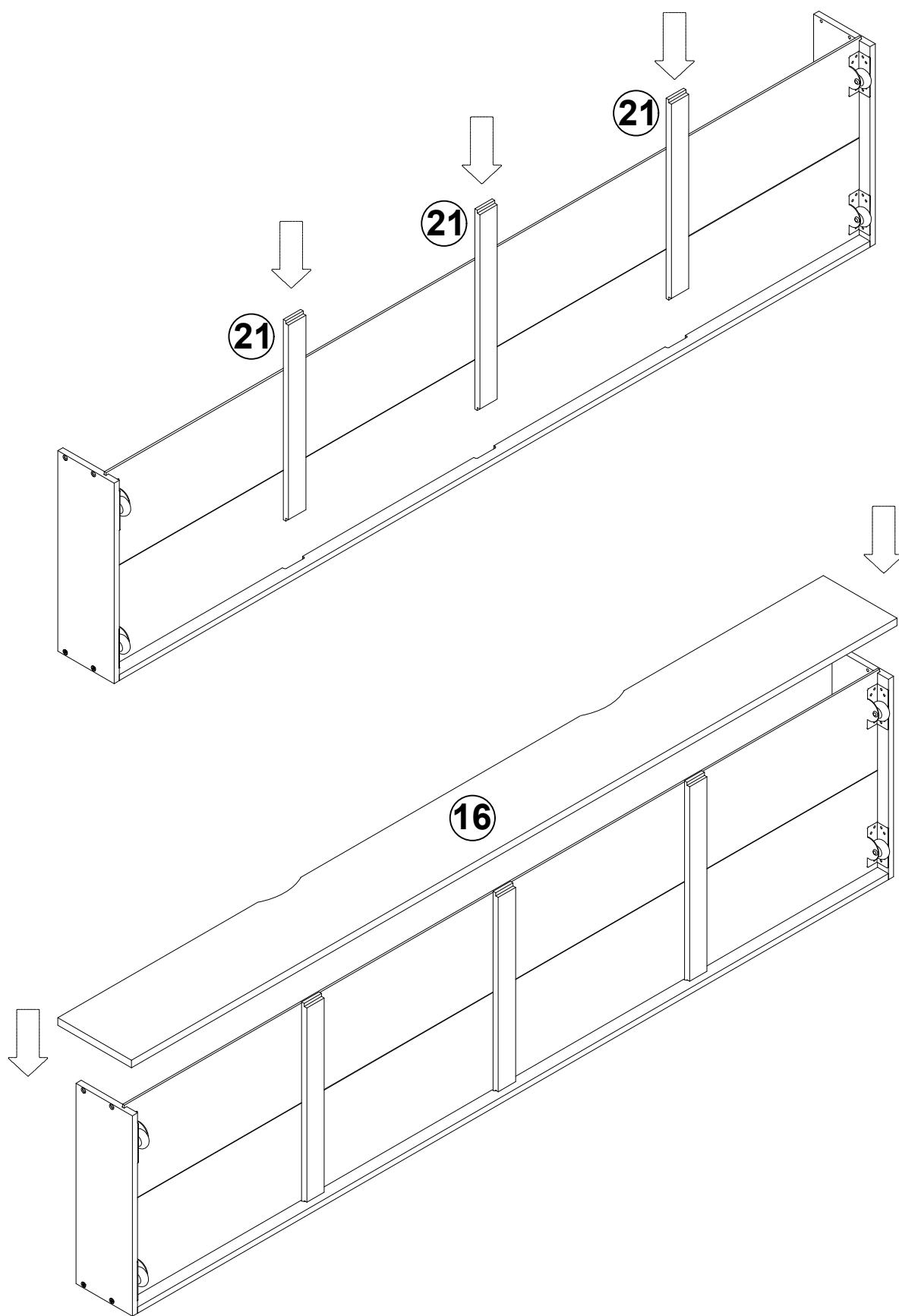


<p>(J)</p>	<p>Vis flat head 4*50MM</p> 	<p>4PCS</p>	<p>(K)</p>	<p>Plastic umbrella Ø10*10MM</p> 	<p>4PCS</p>
------------	---	-------------	------------	--	-------------

STEP 19
ÉTAPE 19

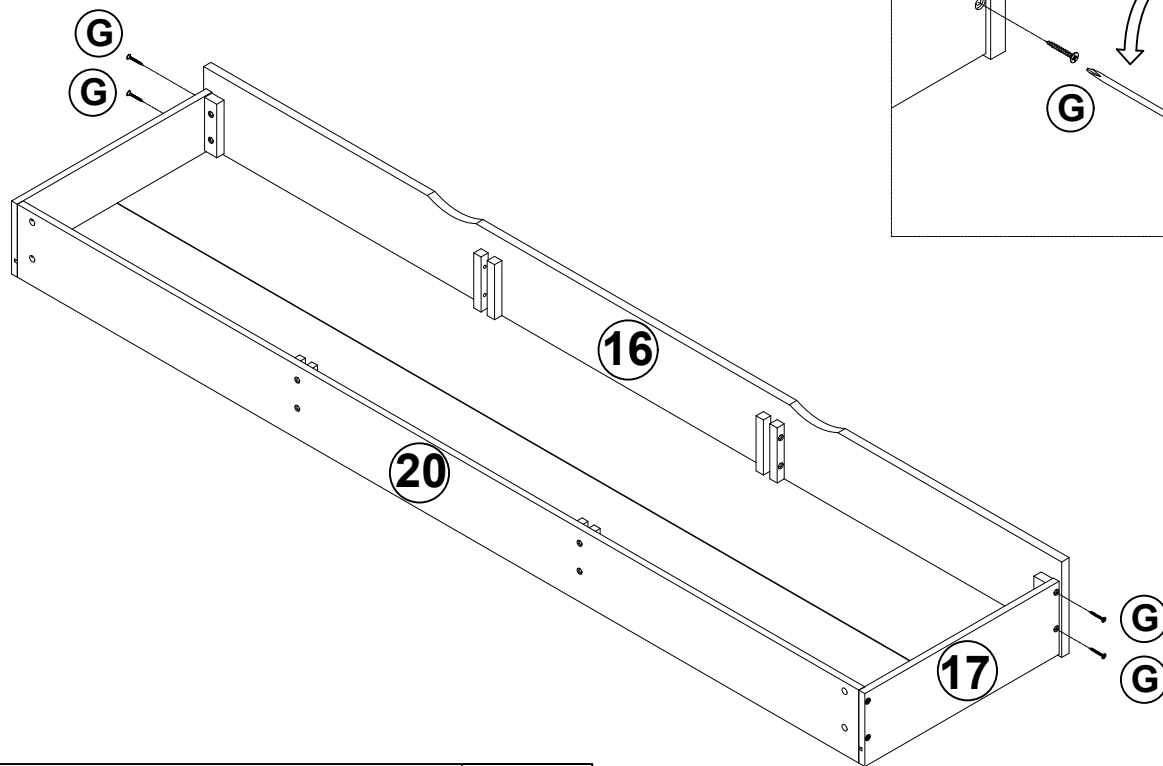




STEP 20
ÉTAPE 20



STEP 21

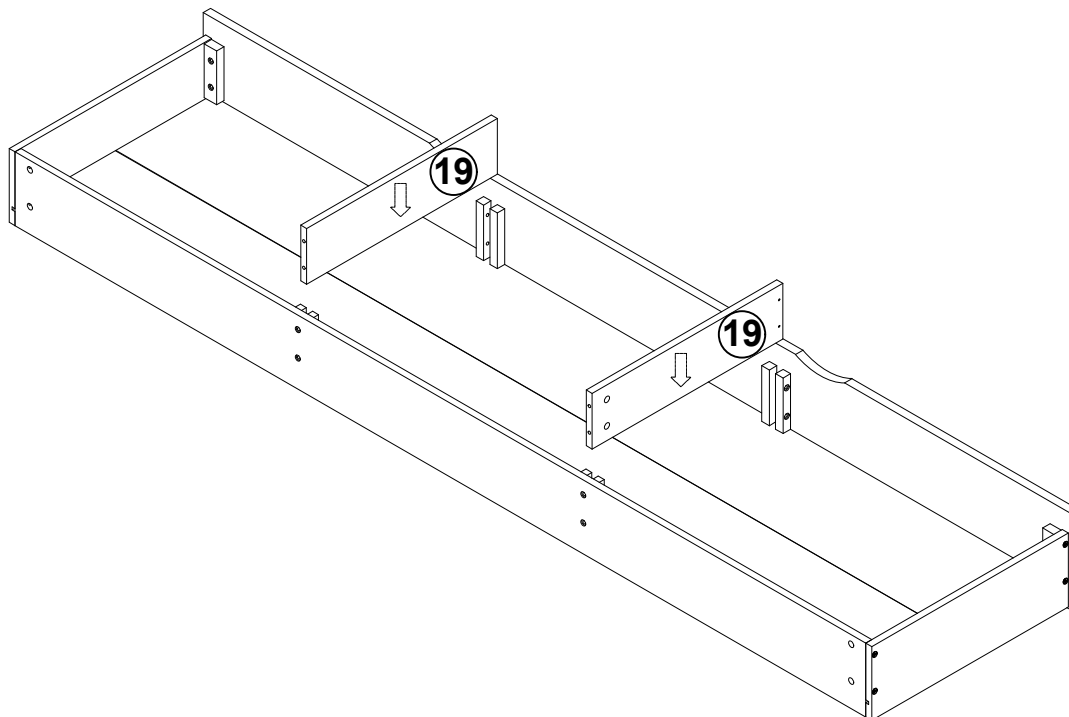
ÉTAPE 21



	Vis flat head 4*30MM 	4PCS
---	--	------

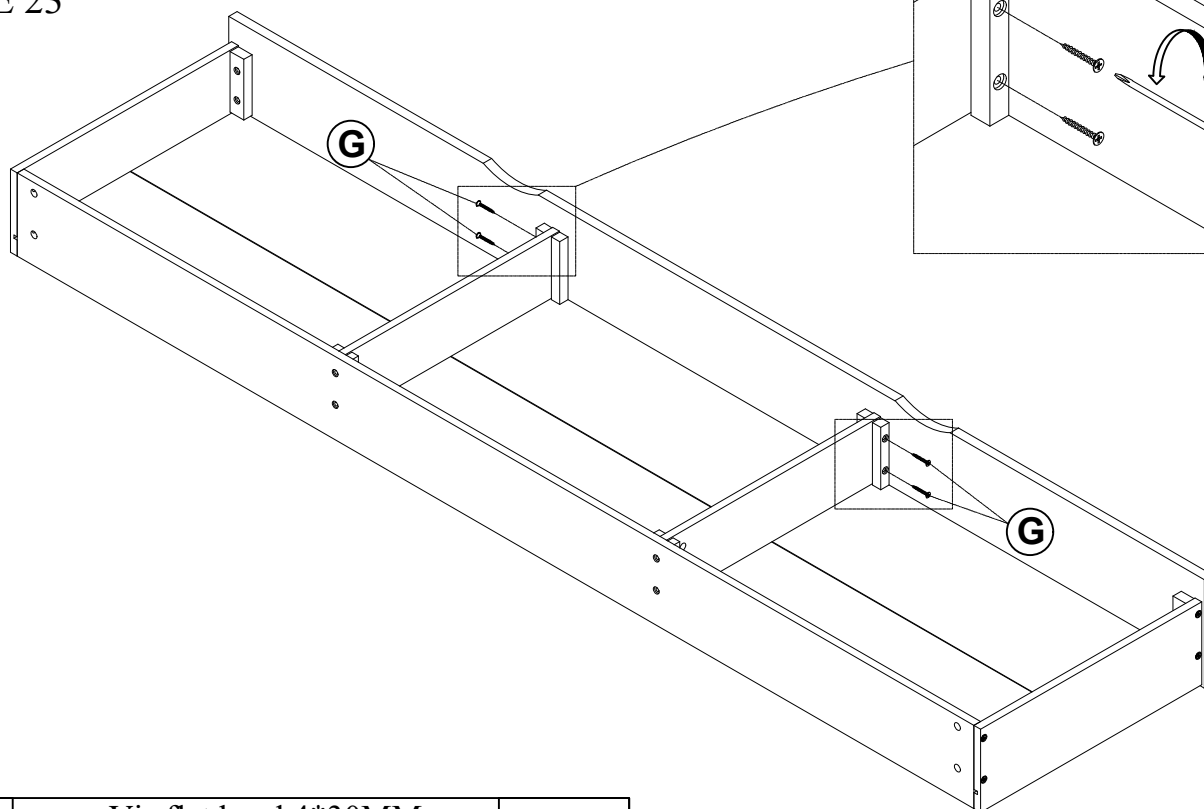
STEP 22


ÉTAPE 22



STEP 23

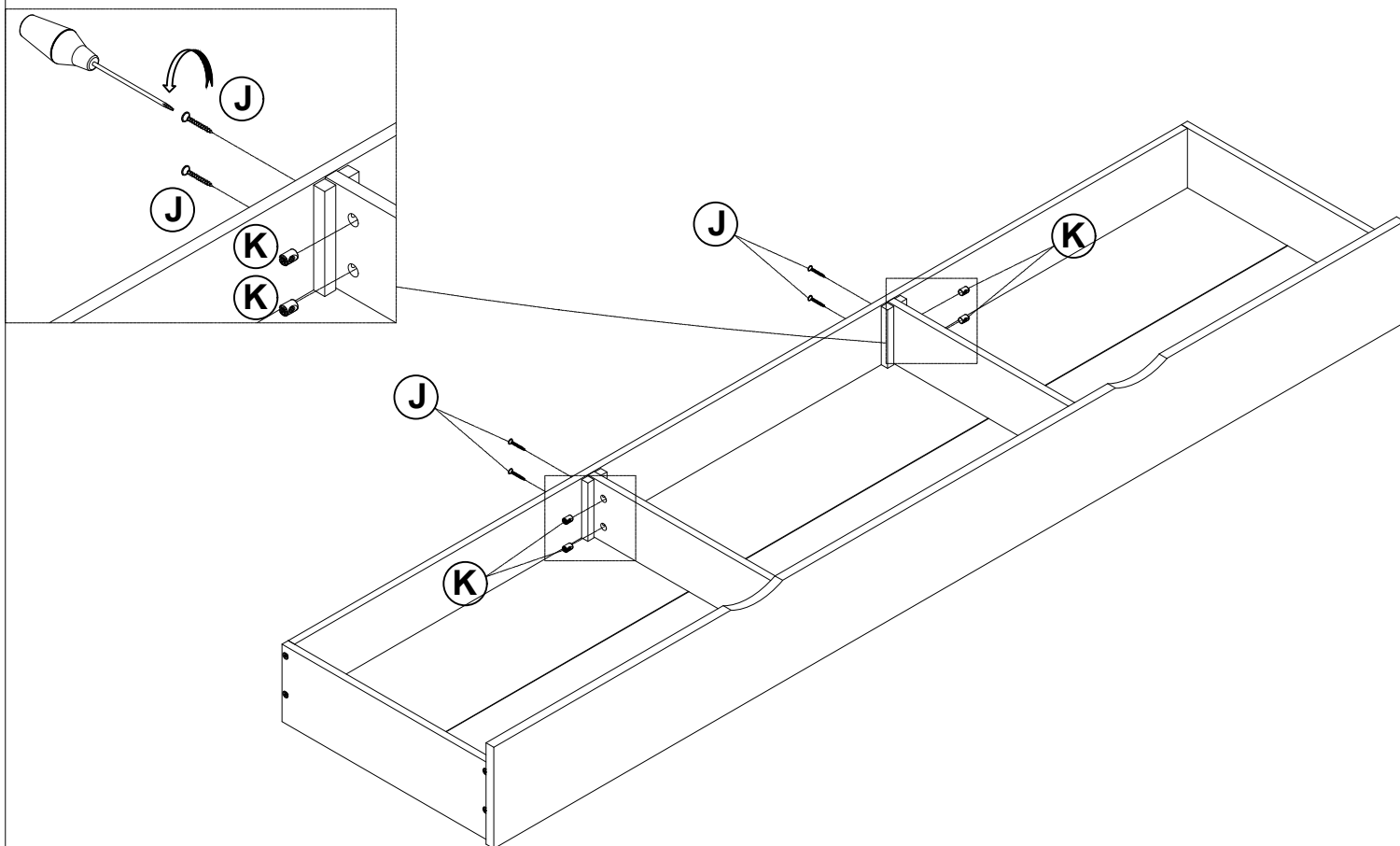
ÉTAPE 23

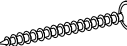



<p>G</p>	<p>Vis flat head 4*30MM</p> 	<p>4PCS</p>
-----------------	--	-------------

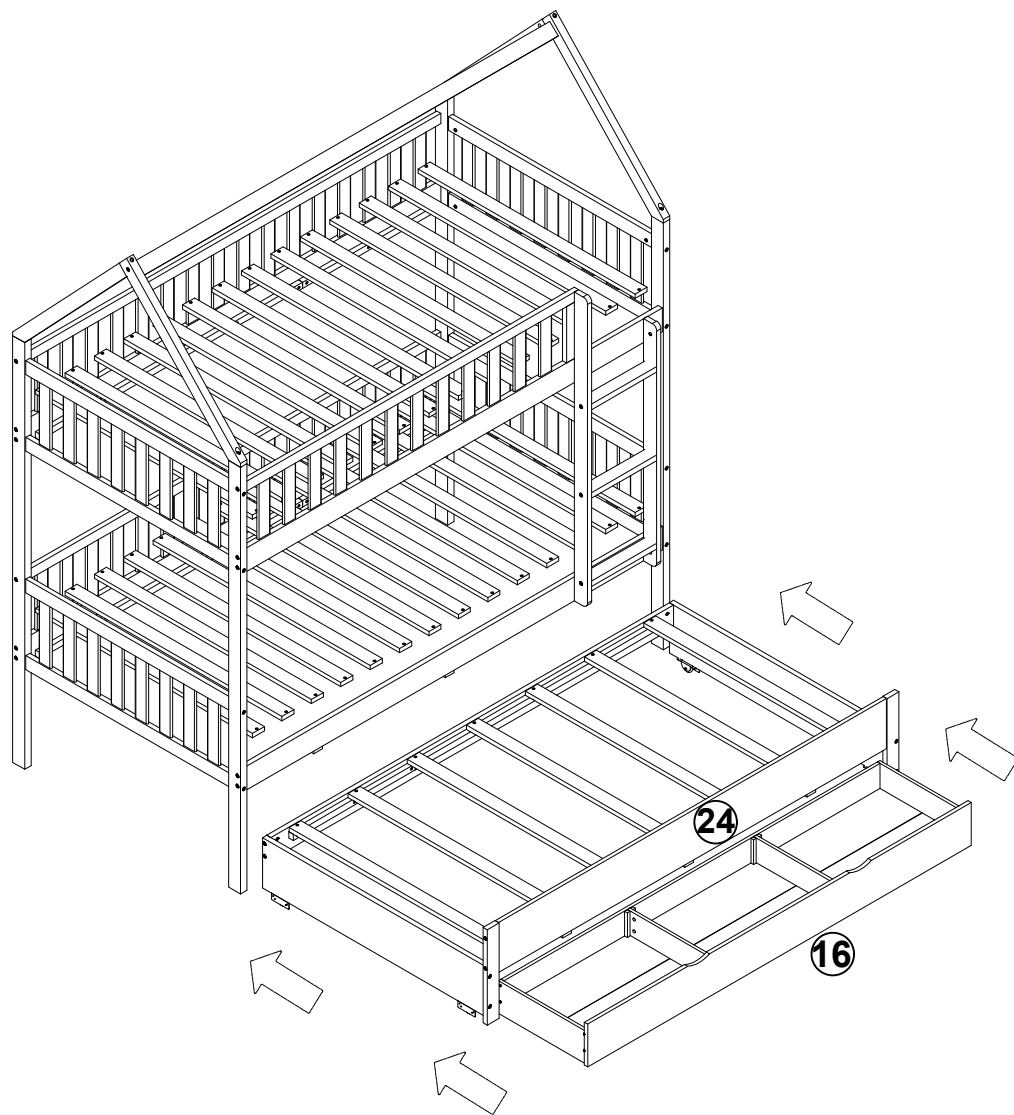
STEP 24

ÉTAPE 24



<p>J</p>	<p>Vis flat head 4*50MM</p> 	<p>4PCS</p>	<p>K</p>	<p>Plastic umbrella Ø10*10MM</p> 	<p>4PCS</p>
-----------------	---	-------------	-----------------	--	-------------

STEP 25
ÉTAPE 25



COMPLETED - COMPLÉTÉ

