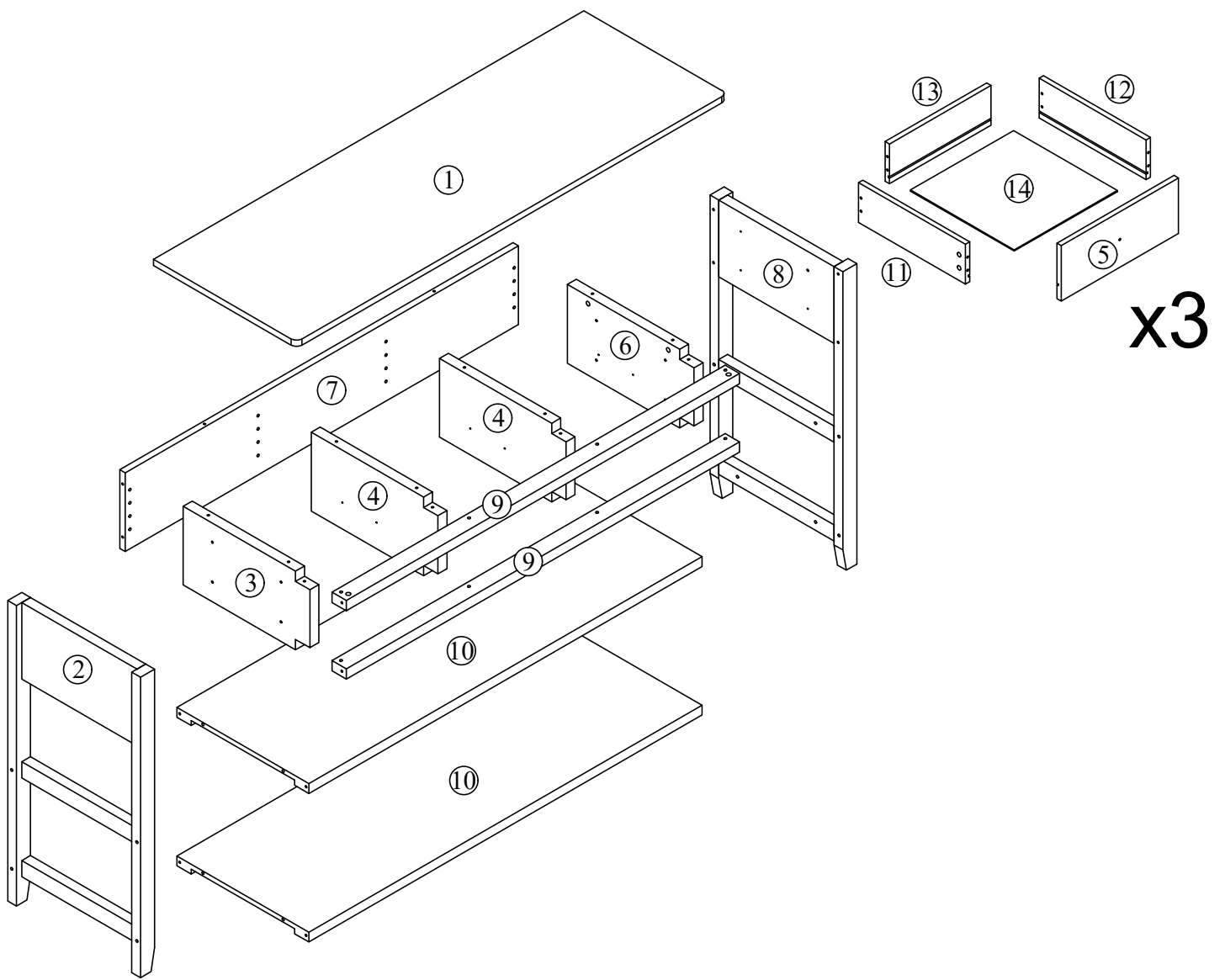
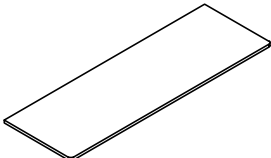
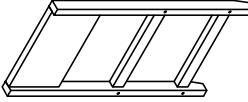
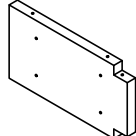
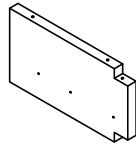
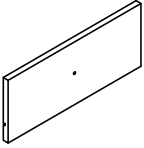
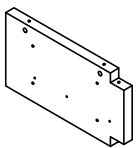
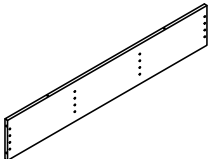
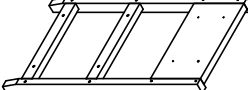
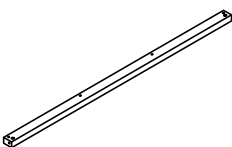
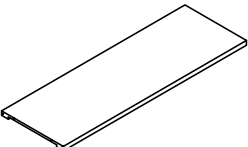
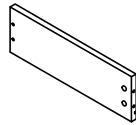
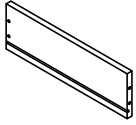
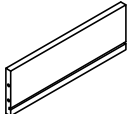
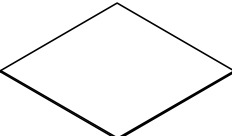
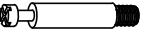

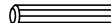

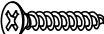








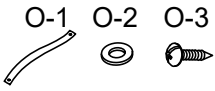

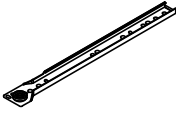
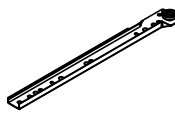
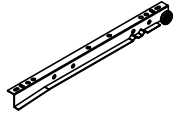
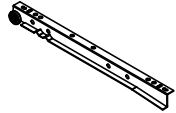


Assembly Instruction

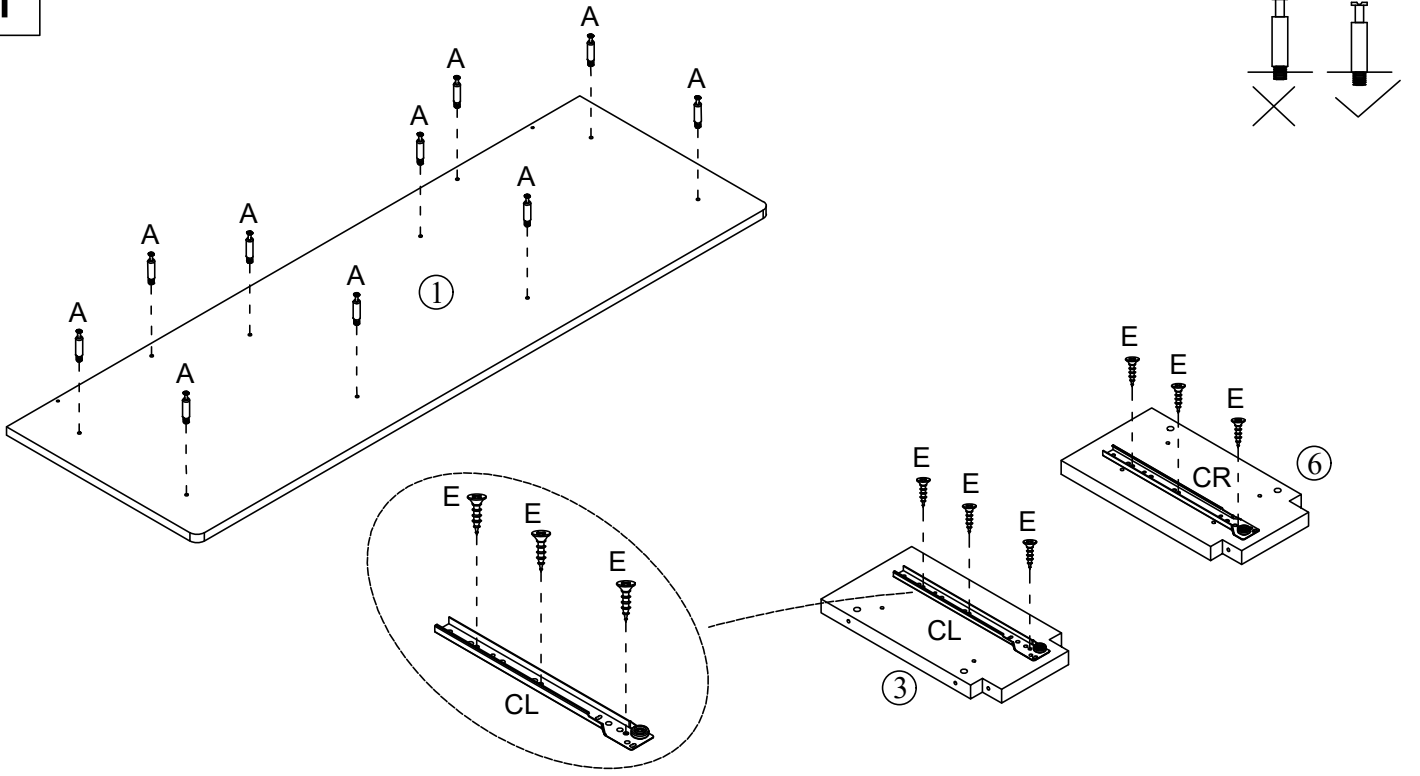


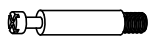

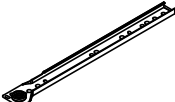
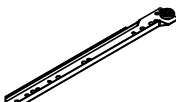


1  1200x398x15 x1	2  745x370x40 x1	3  352x189x25 x1	4  352x189x25 x2
5  326x133x15 x3	6  352x189x25 x1	7  1096x189x15 x1	8  745x370x40 x1
9  1096x39x25 x2	10  1096x367x24 x2	11  298x95x12 x3	12  298x95x12 x3
13  283x95x12 x3	14  292x290 x3		

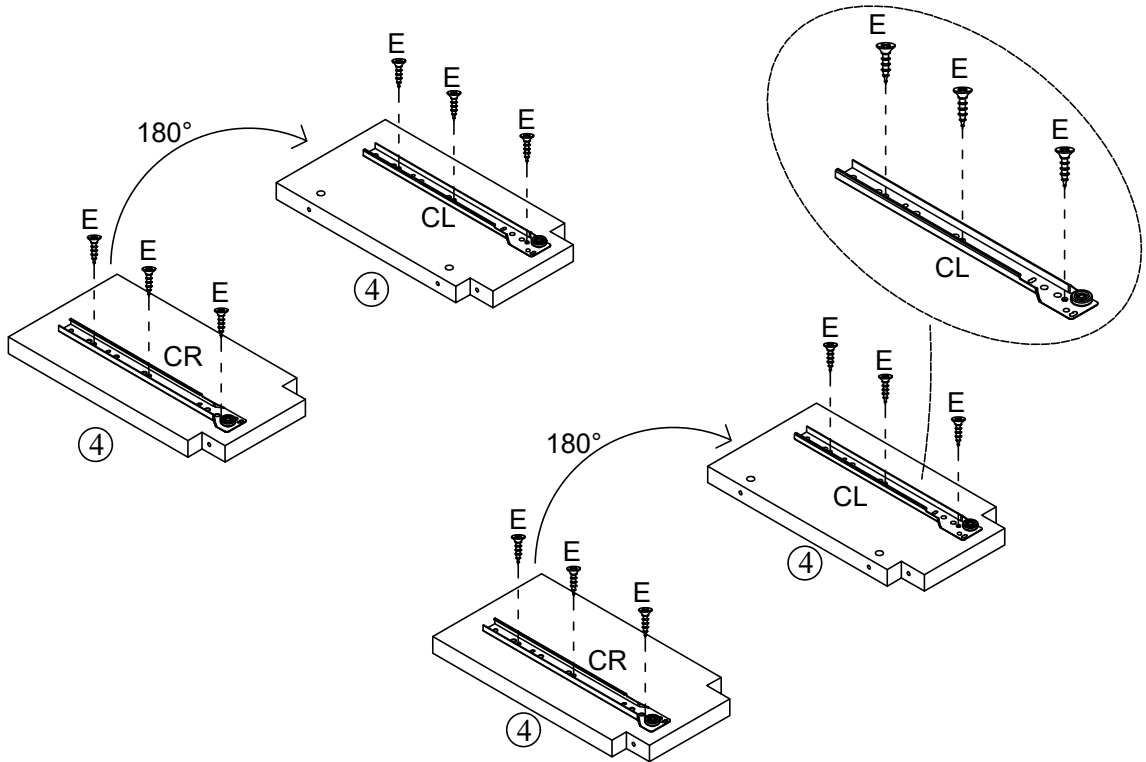
A  Φ6X35mm x 30+1	B  Φ15X10mm x 30+1	C  Φ6X30mm x 16+2	D  Φ4X35mm x 12+1	E  Φ3X12mm x 36+2
F  Φ5X40mm x 16+1	G  x 8	H  x 3	I  Φ4X20mm x 3	J  Φ4X30mm x 8
K  Φ6X70mm x 8	L  x 4	M  x 8	N  x 1	O  Φ4X12mm x 2
P P-1 P-2 P-3  Φ4X45mm x 2	CL  L300 x 3	CR  L300 x 3	DL  L300 x 3	DR  L300 x 3


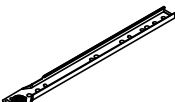
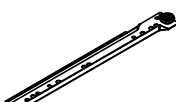
1



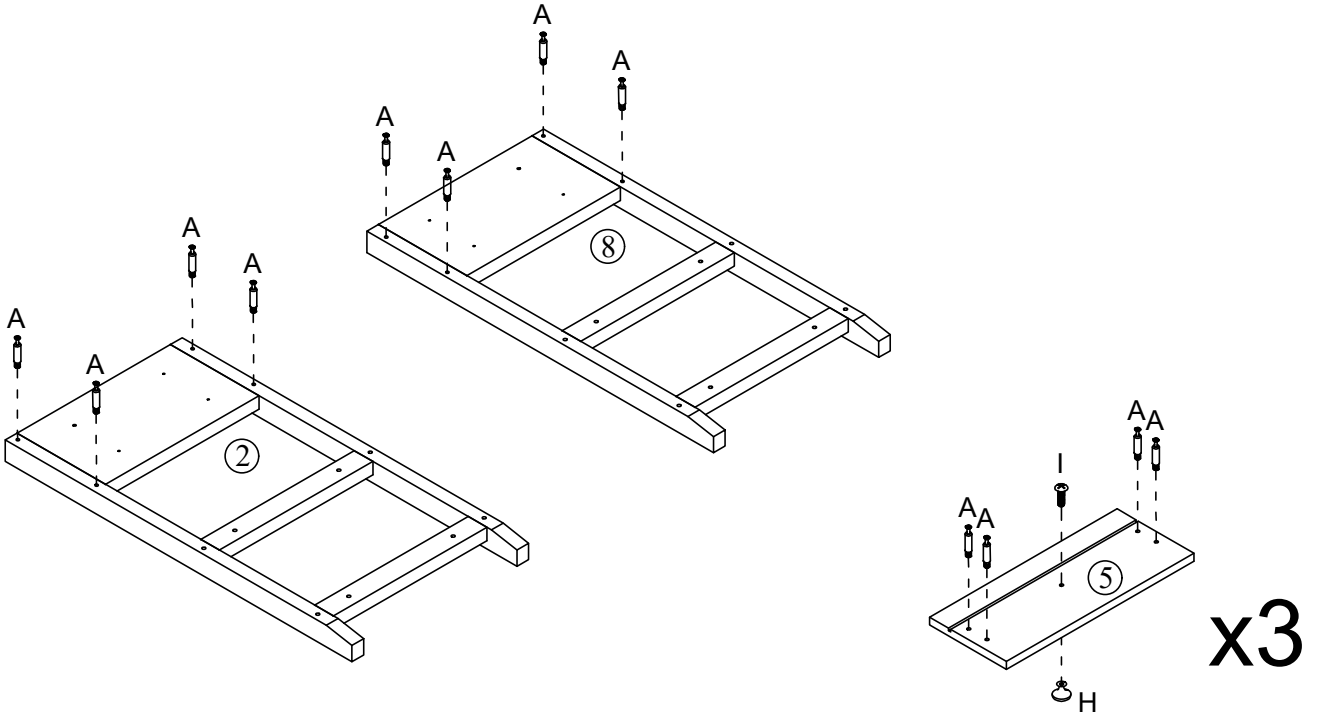
<p>A</p>  <p>x 10</p>	<p>E</p>  <p>x 6</p>	<p>CL</p>  <p>x 1</p>	<p>CR</p>  <p>x 1</p>
---	--	---	---

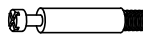


2



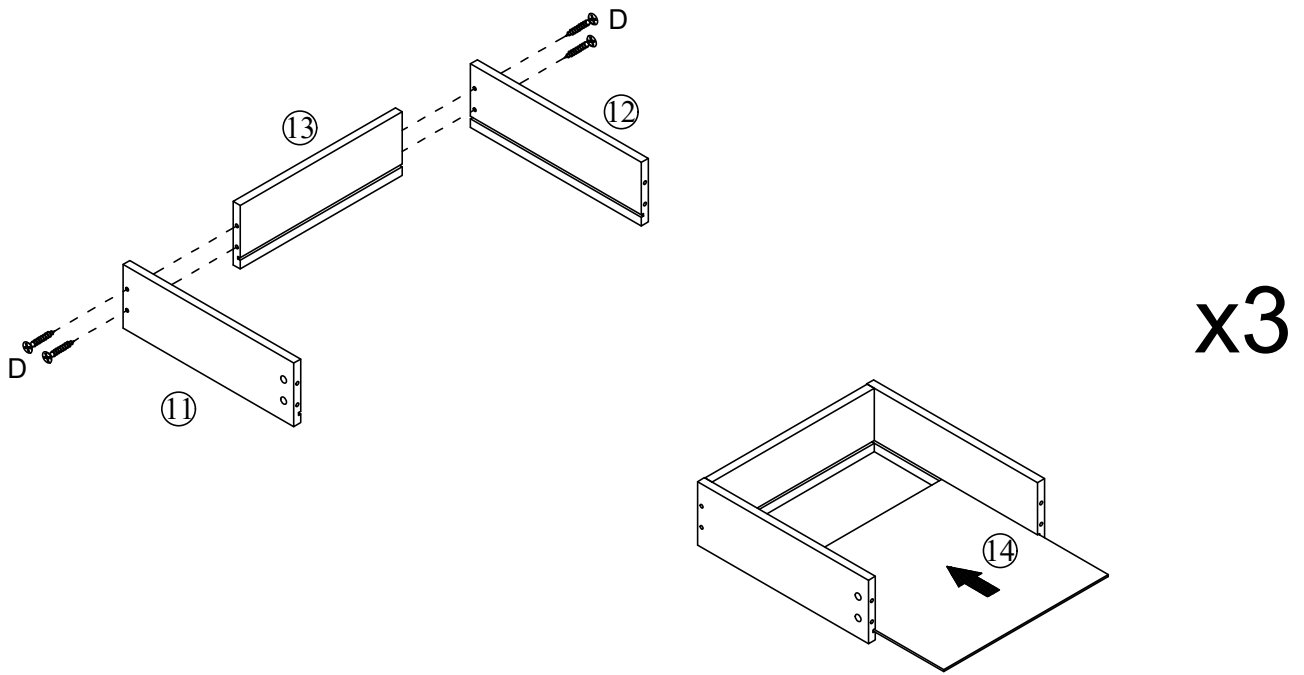
<p>E</p>  <p>x 12</p>	<p>CL</p>  <p>x 2</p>	<p>CR</p>  <p>x 2</p>
--	--	--


3



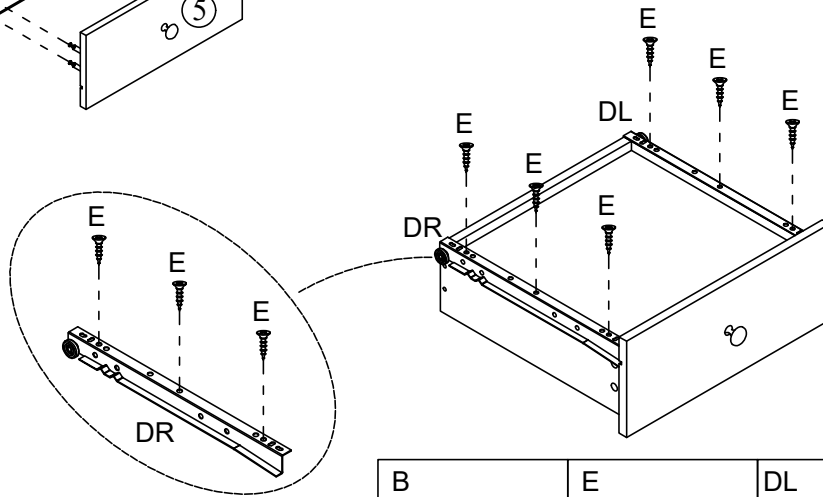
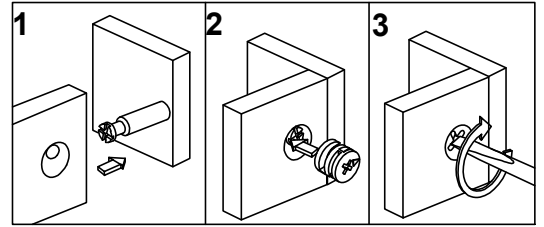
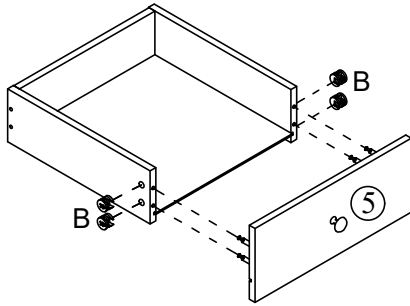
<p>A</p>  <p>x 20</p>	<p>H</p>  <p>x 3</p>	<p>I</p>  <p>x 3</p>
--	---	---

4

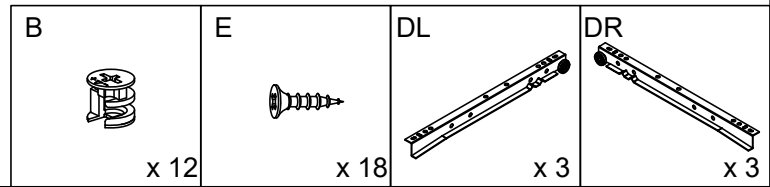


<p>D</p>  <p>x 12</p>
--

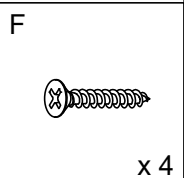
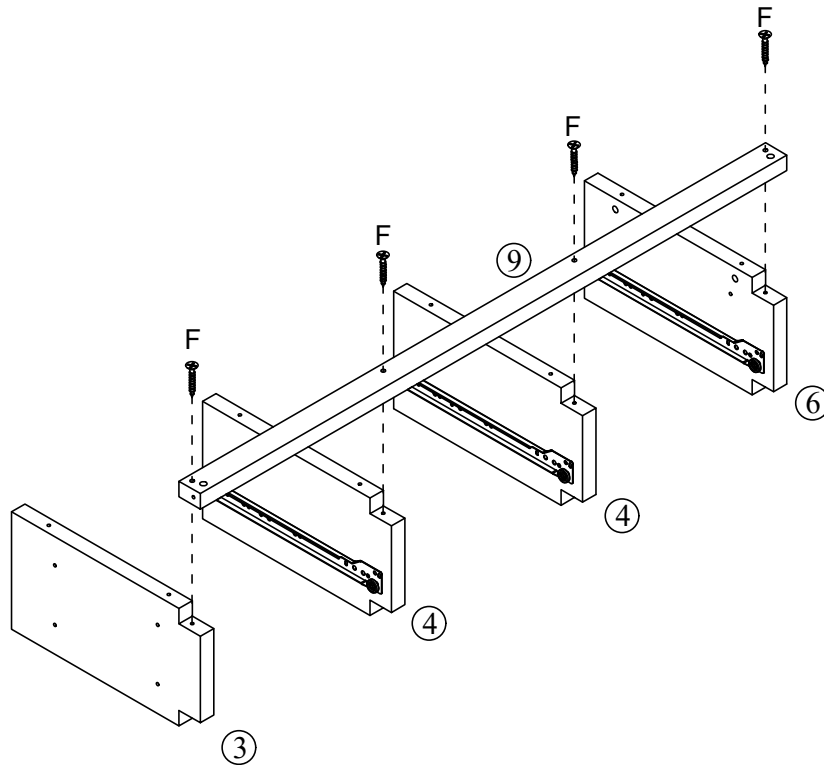
5



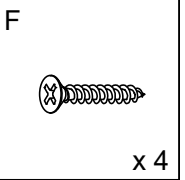
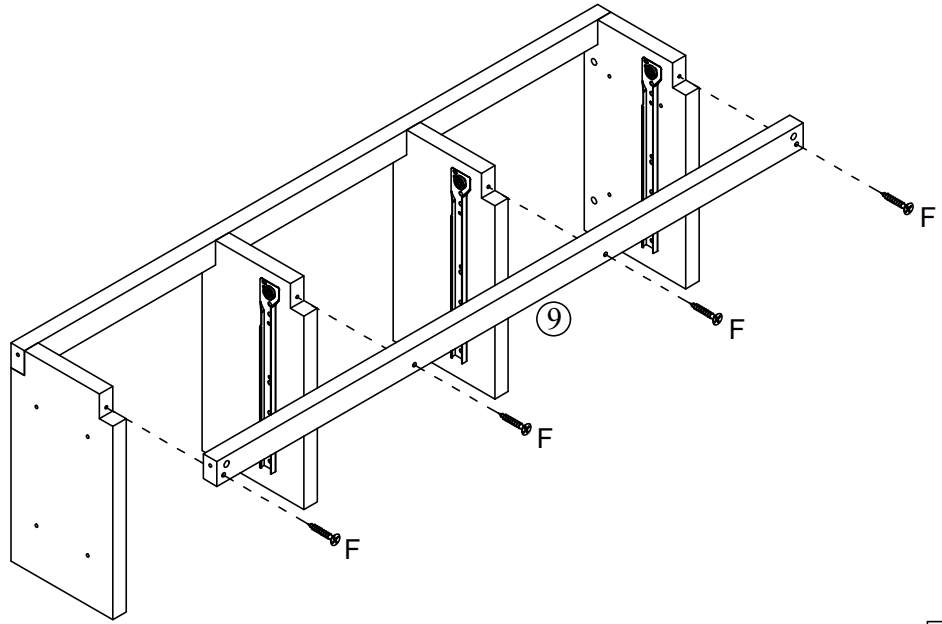
x3



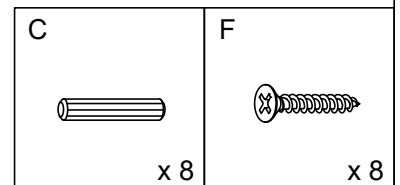
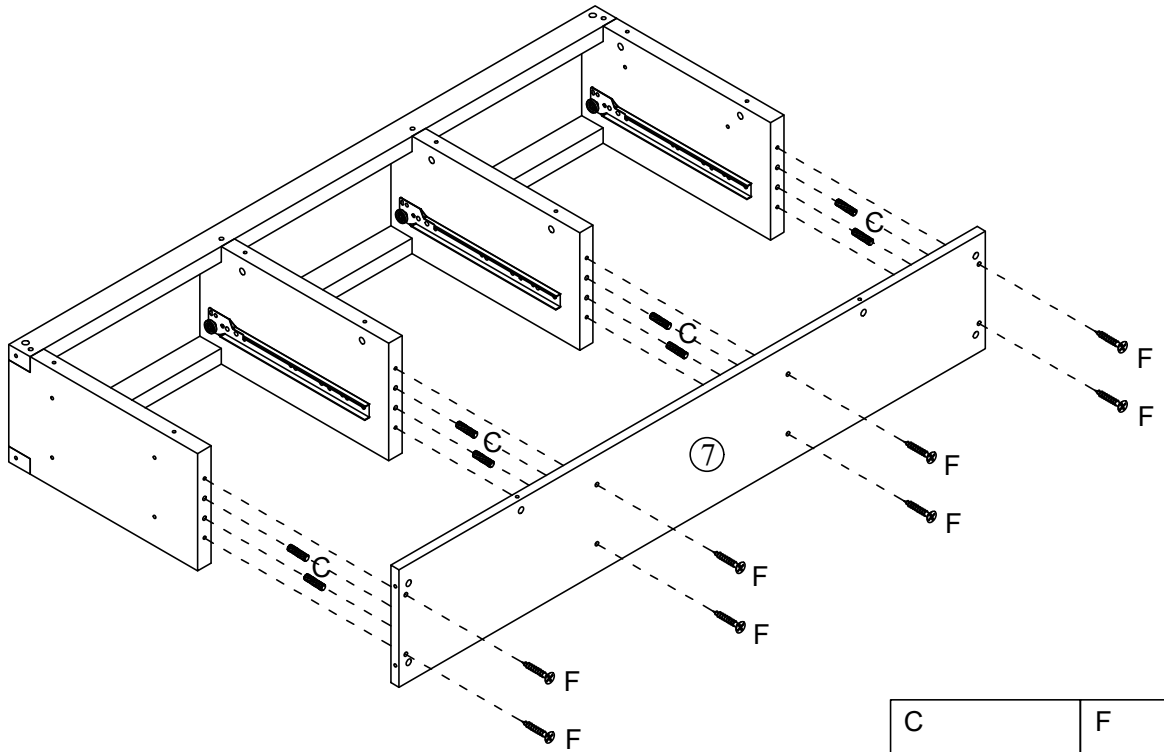
6



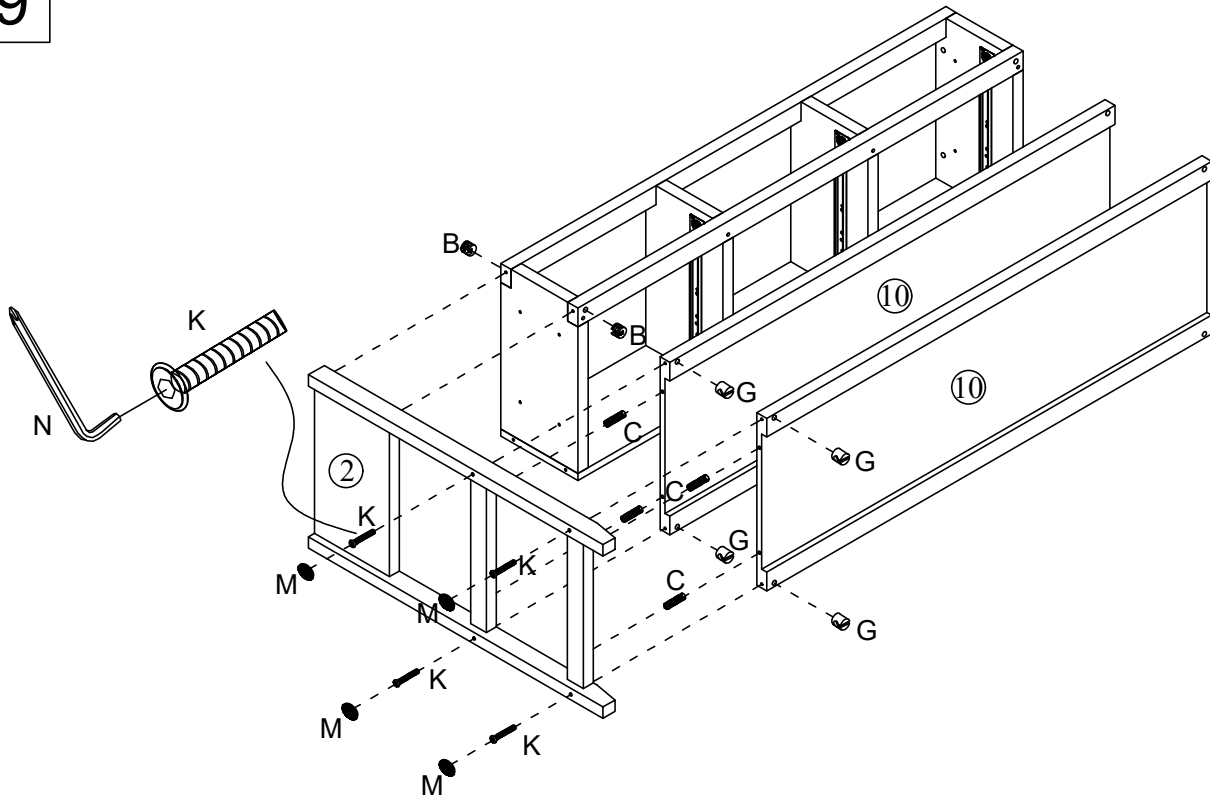
7


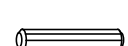






8

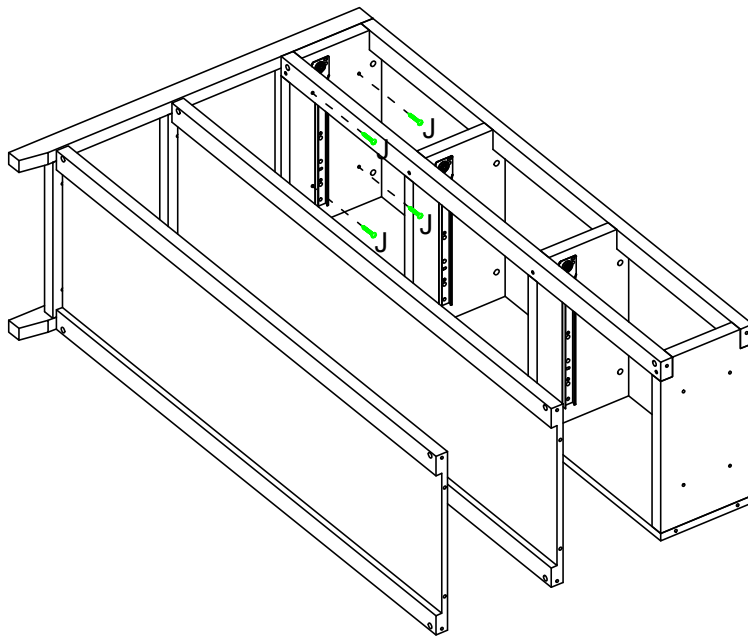



9



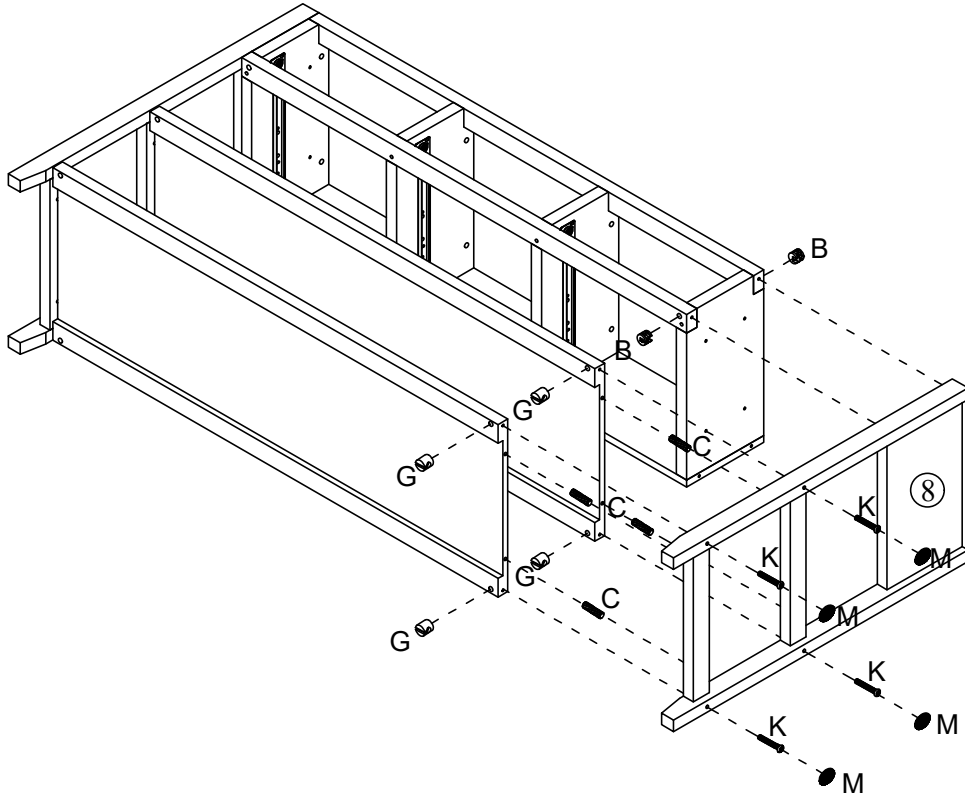
<p>B</p>  <p>x 2</p>	<p>C</p>  <p>x 4</p>	<p>G</p>  <p>x 4</p>	<p>K</p>  <p>x 4</p>	<p>M</p>  <p>x 4</p>	<p>N</p>  <p>x 1</p>
--	--	--	--	--	--


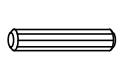



10



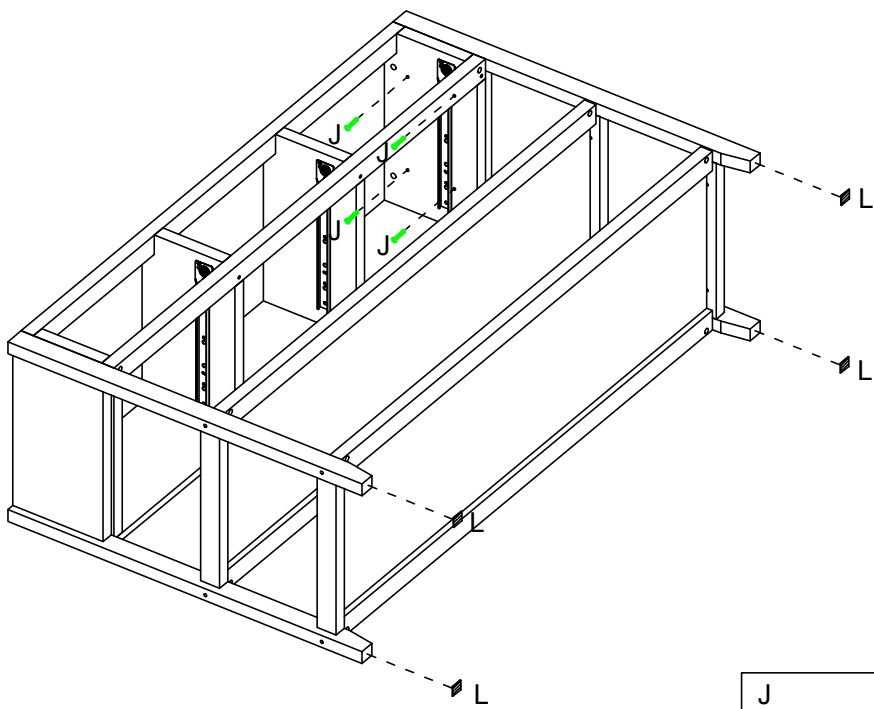
<p>J</p>  <p>x 4</p>



11



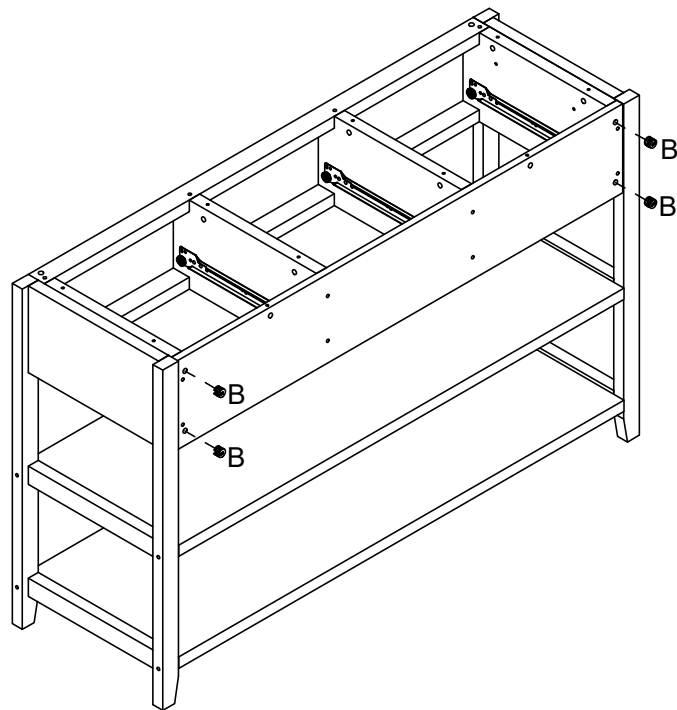
<p>B</p>  <p>x 2</p>	<p>C</p>  <p>x 4</p>	<p>G</p>  <p>x 4</p>	<p>K</p>  <p>x 4</p>	<p>M</p>  <p>x 4</p>
--	--	--	--	--

12




<p>J</p>  <p>x 4</p>	<p>L</p>  <p>x 4</p>
---	---

13

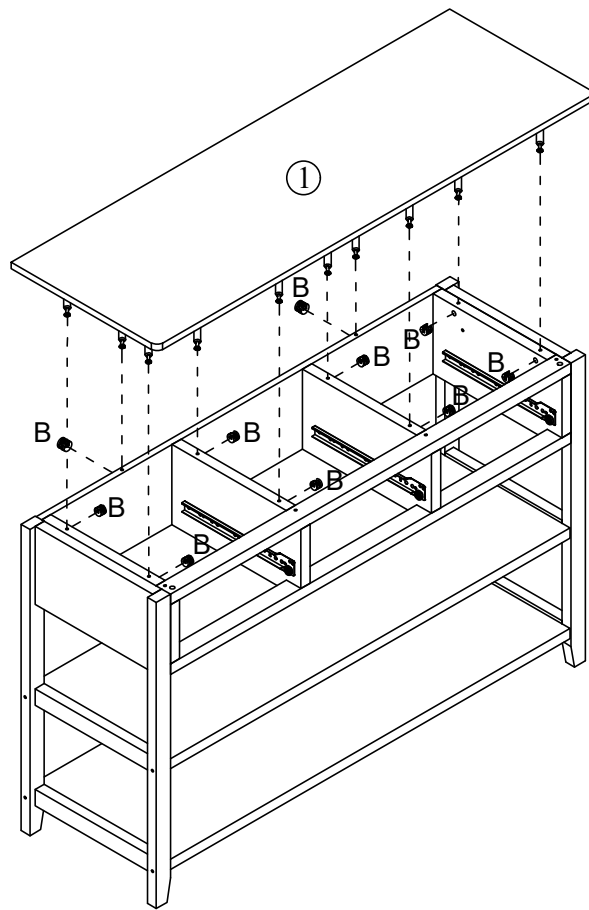


B




x 4

14

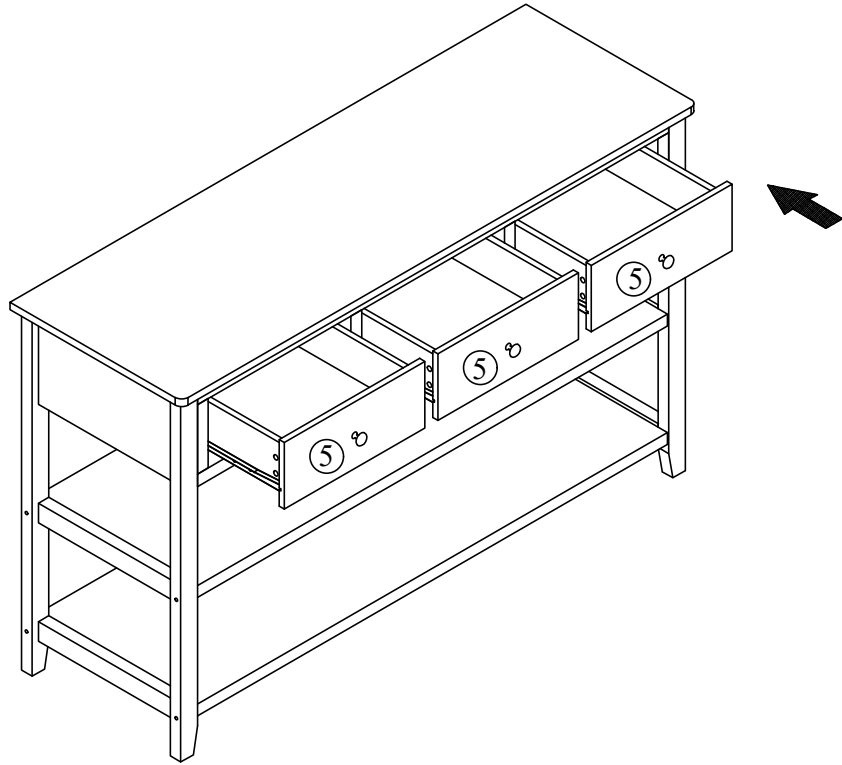


B

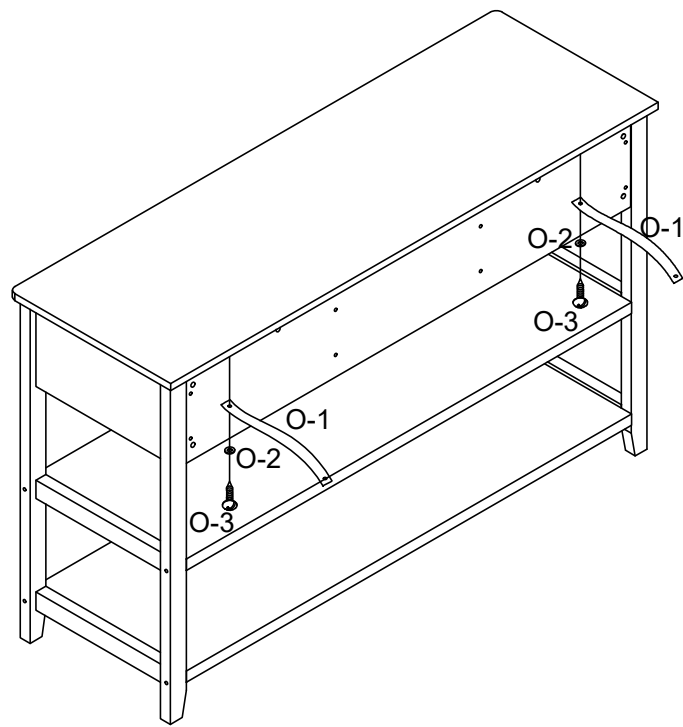





x 10

15

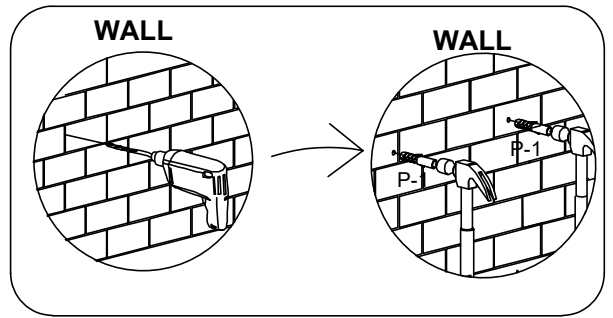
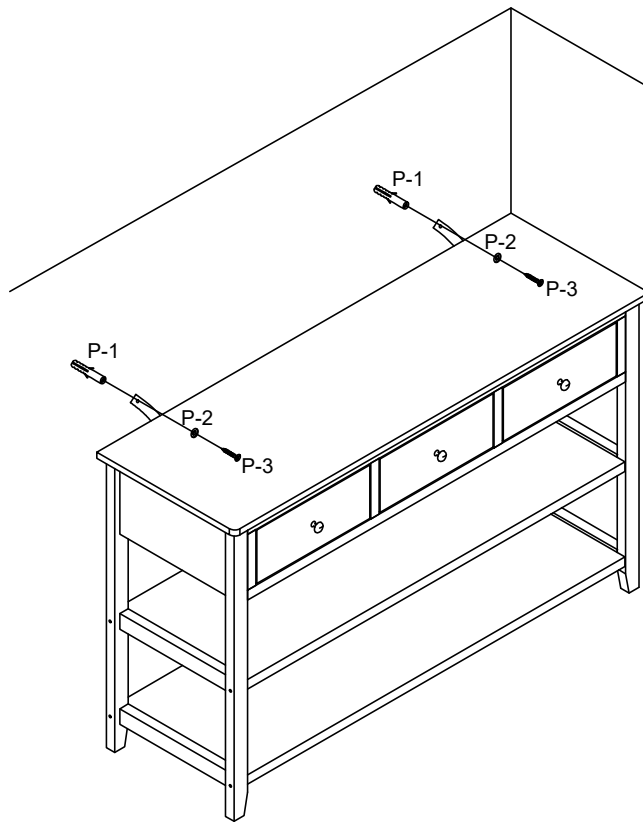



16



O			
O-1	O-2	O-3	
			
			x 2

17



- P
- P-1
 - P-2
 - P-3
- 
- x 2

18

