

ASSEMBLY INSTRUCTION

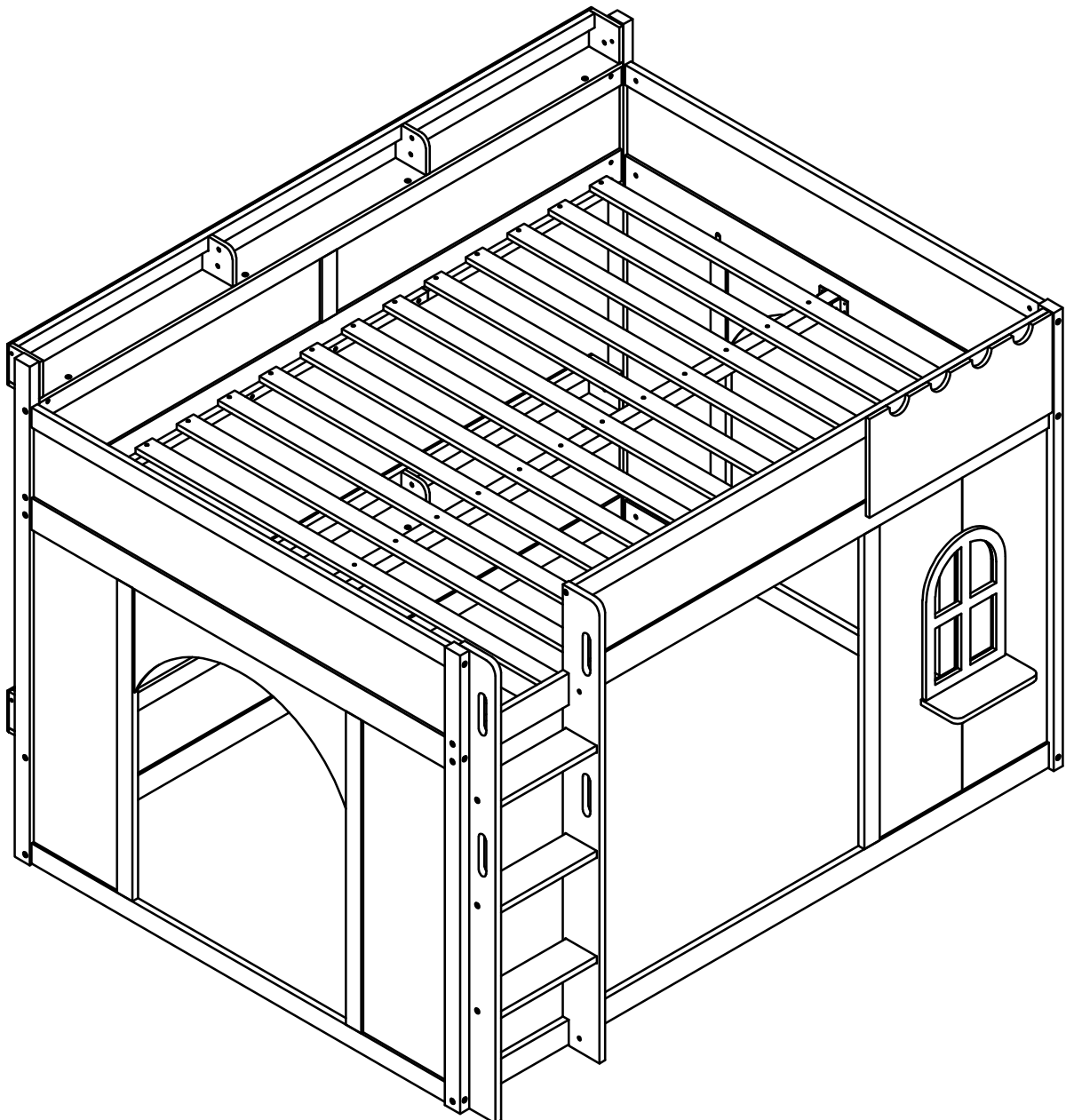
SKU CODE: (N709P374283-N709P374284)

Warning: You must read this before continuing

INSTRUCTIONS DE MONTAGE

SKU NUMBER: (N709P374283-N709P374284)

Attention: Vous devez lire ceci avant de continuer



! SAFETY WARNINGS !

1. This bed is designed for use only mattress (es) meeting the following specifications on the upper bunk, and

lower bunk

Upper bed

Bed Type	Length	Width	Thickness
Full Standard	74" - 75"	53 1/2"	6"

Lower bed

Bed Type	Length	Width	Thickness
Full Standard	74" - 75"	53 1/2"	8"

2. Replacement parts, including additional guardrails, maybe obtained from any of our (GIGACLOUD TECHNOLOGY (USA) INC.4388 SHIRLEY AVENUE EL MONTE, CA 91731) dealers
3. Follow the information on the warnings appearing on the upper bunk bed end structure and on the carton. Do not remove warning label from bed
4. Always use the recommended size mattresses or mattress supports, or both, to help prevent the likelihood of entrapment or falls.
5. Surface of mattress must be at least 5" (127mm) below the upper edge of guardrails
6. Do not allow children under 6 years of age to use the upper bunk.
7. Periodically check and ensure that the guardrail, ladder, and other components are in their proper position, free from damage, and that all connectors are tight.
8. Do not allow horseplay on or under the bed and prohibit jumping on the bed.
9. Always use the ladder for entering and leaving the upper bunk
10. Do not use substitute part. Contact the manufacture or dealer for replacement part
11. Use of a night light may provide added safety precaution for a child using the upper bunk..
12. Always use guardrails on both long sides of the upper bunk. If the bunk bed will be placed next to the wall, the guardrail that runs the full length of the bed should be placed against the wall to prevent entrapment between the bed and wall.
13. The use of water or sleep flotation mattresses is prohibited
14. STRANGULATION HAZARD - Never attach or hang items to any part of the bunk bed that are not designed for use with the bed; for example, but not limited to, hook, belts and jump ropes
15. Keep these instruction for future reference
16. Prohibit more than one person on upper bunk
17. We recommend assembling your bunk bed on the shipping carton to protect your floor or carpet
18. Be certain all staples are out of the box before beginning assembly on the shipping carton.

! AVERTISSEMENTS DE SÉCURITÉ !

1. Ce lit est conçu pour utiliser uniquement des matelas répondant aux spécifications suivantes sur la couchette supérieure.

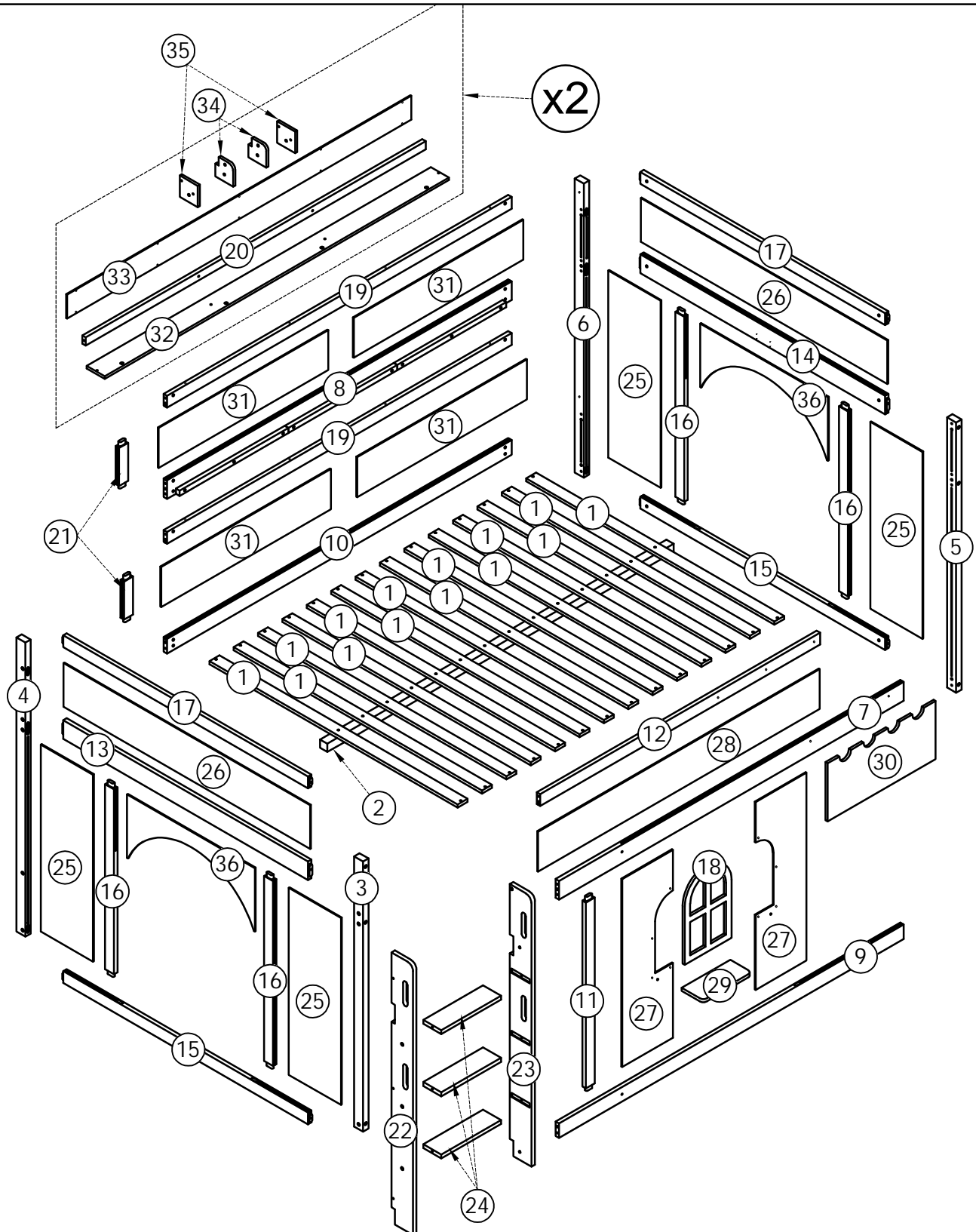
Lit superposé supérieur

Type de lit	Longueur	Largeur	Épaisseur
Double Standard	74" - 75"	53 1/2"	6"
Lit inférieur			
Type de lit	Longueur	Largeur	Épaisseur
Double Standard	74" - 75"	53 1/2"	8"

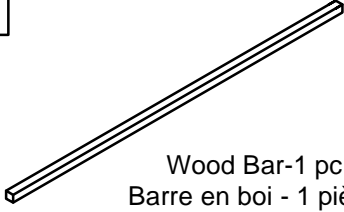




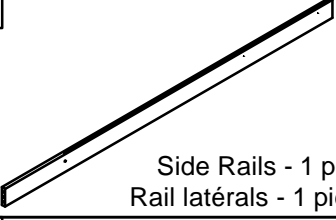
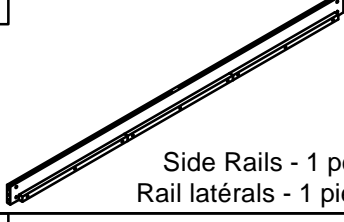
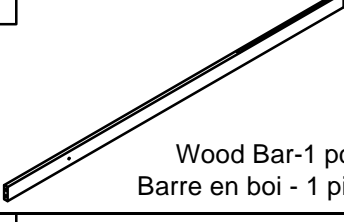
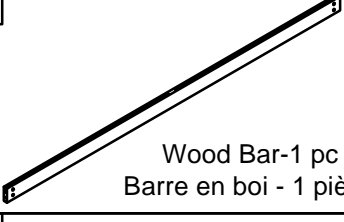
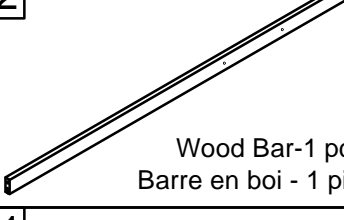
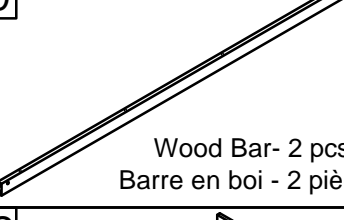
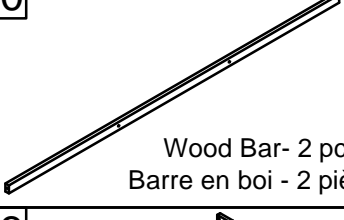
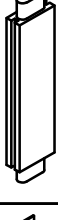


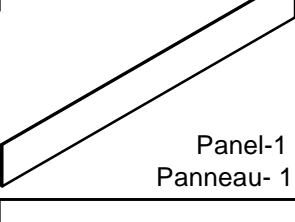
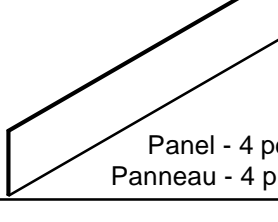
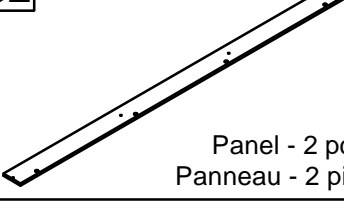
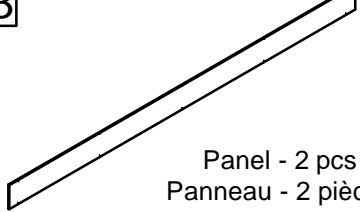
2. Les pièces de rechange, y compris les garde-corps supplémentaires, peuvent être obtenues auprès de l'un de nos revendeurs (GIGACLOUD TECHNOLOGY (USA) INC.4388 SHIRLEY AVENUE EL MONTE, CA 91731).
3. Suivez les informations sur les avertissements apparaissant sur la structure d'extrémité supérieure du lit superposé et sur le carton. Ne retirez pas l'étiquette d'avertissement du lit
4. Utilisez toujours des matelas ou des supports de matelas de taille recommandée, ou les deux, pour éviter tout risque de coincement ou de chute.
5. La surface du matelas doit être à au moins 5 po (127 mm) sous le bord supérieur des garde-corps
6. Ne laissez pas les enfants de moins de 6 ans utiliser le lit supérieur.
7. Vérifiez et assurez-vous périodiquement que le garde-corps, l'échelle et les autres composants sont dans leur position correcte, exempts de dommages et que tous les connecteurs sont bien serrés.
8. Ne permettez pas les chahuts sur ou sous le lit et interdisez de sauter sur le lit.
9. Utilisez toujours l'échelle pour entrer et sortir du lit supérieur.
10. N'utilisez pas de pièce de rechange. Contactez le fabricant ou le revendeur pour une pièce de rechange
11. L'utilisation d'une veilleuse peut fournir une mesure de sécurité supplémentaire pour un enfant utilisant le lit supérieur.
12. Utilisez toujours des garde-corps sur les deux côtés longs du lit supérieur. Si le lit superposé doit être placé à côté du mur, le garde-corps qui s'étend sur toute la longueur du lit doit être placé contre le mur pour éviter tout coincement entre le lit et le mur.
13. L'utilisation de matelas flottants à eau ou de sommeil est interdite
14. **RISQUE D'ÉTRANGULATION** - N'attachez ou ne suspendez jamais d'objets à une partie du lit superposé qui ne sont pas conçus pour être utilisés avec le lit ; par exemple, mais sans s'y limiter, des crochets, des ceintures et des cordes à sauter
15. Conservez ces instructions pour référence future
16. Interdire plus d'une personne sur la couchette supérieure
17. Nous vous recommandons d'assembler votre lit superposé sur le carton d'expédition pour protéger votre sol ou votre tapis.
18. Assurez-vous que toutes les agrafes sont sorties de la boîte avant de commencer l'assemblage sur le carton d'expédition.

ASSEMBLY INSTRUCTION

INSTRUCTIONS DE MONTAGE

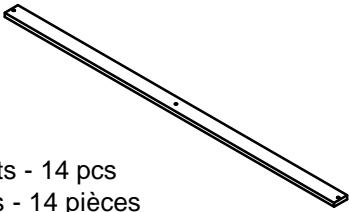

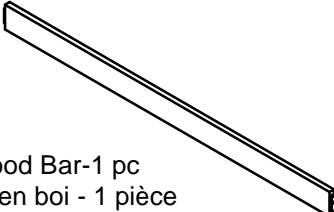



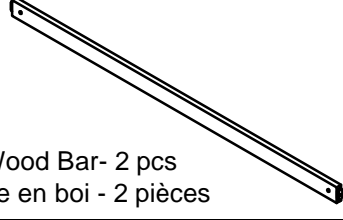

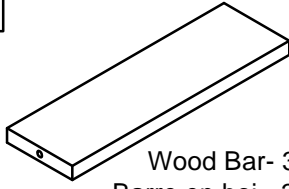
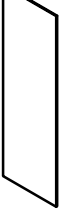
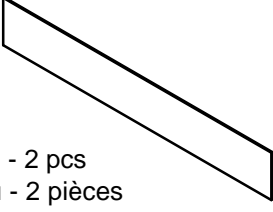
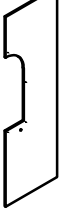
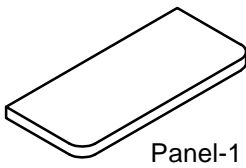
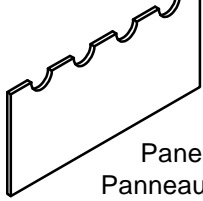
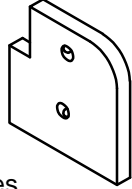
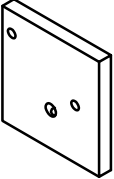
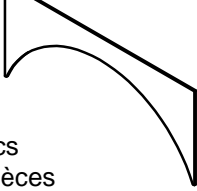


Part List & Hardware List (Box 1 - N709P374283)
 Liste des pièces et liste du matériel (Box 1 - N709P374283)

<p>2</p>  <p>Wood Bar-1 pc Barre en bois - 1 pièce</p>	<p>3</p>  <p>Leg-1 pc Jambe-1 pièce</p>	<p>4</p>  <p>Leg-1 pc Jambe-1 pièce</p>
<p>5</p>  <p>Leg-1 pc Jambe-1 pièce</p>	<p>6</p>  <p>Leg-1 pc Jambe-1 pièce</p>	<p>7</p>  <p>Side Rails - 1 pc Rail latéraux - 1 pièce</p>
<p>8</p>  <p>Side Rails - 1 pc Rail latéraux - 1 pièce</p>	<p>9</p>  <p>Wood Bar-1 pc Barre en bois - 1 pièce</p>	<p>10</p>  <p>Wood Bar-1 pc Barre en bois - 1 pièce</p>
<p>12</p>  <p>Wood Bar-1 pc Barre en bois - 1 pièce</p>	<p>19</p>  <p>Wood Bar- 2 pcs Barre en bois - 2 pièces</p>	<p>20</p>  <p>Wood Bar- 2 pcs Barre en bois - 2 pièces</p>
<p>21</p>  <p>Wood Bar- 2 pcs Barre en bois - 2 pièces</p>	<p>22</p>  <p>Leg-1 pc Jambe-1 pièce</p>	<p>23</p>  <p>Leg-1 pc Jambe-1 pièce</p>
<p>28</p>  <p>Panel-1 pc Panneau- 1 pièce</p>	<p>31</p>  <p>Panel - 4 pcs Panneau - 4 pièces</p>	<p>32</p>  <p>Panel - 2 pcs Panneau - 2 pièces</p>
<p>33</p>  <p>Panel - 2 pcs Panneau - 2 pièces</p>		

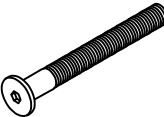
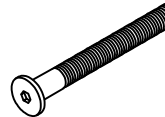
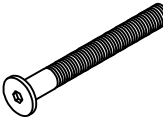


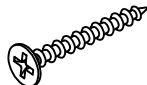


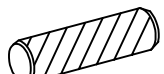

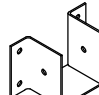
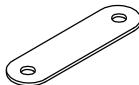
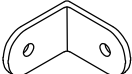

Part List (Box 2 - N709P374284)

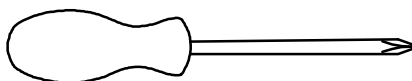
Liste des pièces (Box 2 - N709P374284)

<p>1</p>  <p>Slats - 14 pcs Lattes - 14 pièces</p>	<p>11</p>  <p>Wood Bar-1 pc Barre en bois - 1 pièce</p>	<p>13</p>  <p>Wood Bar-1 pc Barre en bois - 1 pièce</p>
<p>14</p>  <p>Wood Bar-1 pc Barre en bois - 1 pièce</p>	<p>15</p>  <p>Wood Bar- 2 pcs Barre en bois - 2 pièces</p>	<p>16</p>  <p>Wood Bar- 4 pcs Barre en bois - 4 pièces</p>
<p>17</p>  <p>Wood Bar- 2 pcs Barre en bois - 2 pièces</p>	<p>18</p>  <p>Wooden frame -1 pc Cadre en bois - 1 pièce</p>	<p>24</p>  <p>Wood Bar- 3 pcs Barre en bois - 3 pièces</p>
<p>25</p>  <p>Panel - 4 pcs Panneau - 4 pièces</p>	<p>26</p>  <p>Panel - 2 pcs Panneau - 2 pièces</p>	<p>27</p>  <p>Panel - 2 pcs Panneau - 2 pièces</p>
<p>29</p>  <p>Panel-1 pc Panneau- 1 pièce</p>	<p>30</p>  <p>Panel-1 pc Panneau- 1 pièce</p>	<p>34</p>  <p>Panel - 4 pcs Panneau - 4 pièces</p>
<p>35</p>  <p>Panel - 4 pcs Panneau - 4 pièces</p>	<p>36</p>  <p>Panel - 2 pcs Panneau - 2 pièces</p>	

Hardware List (Box 1 - N709P374283)

Liste du matériel (Box 1 - N709P374283)

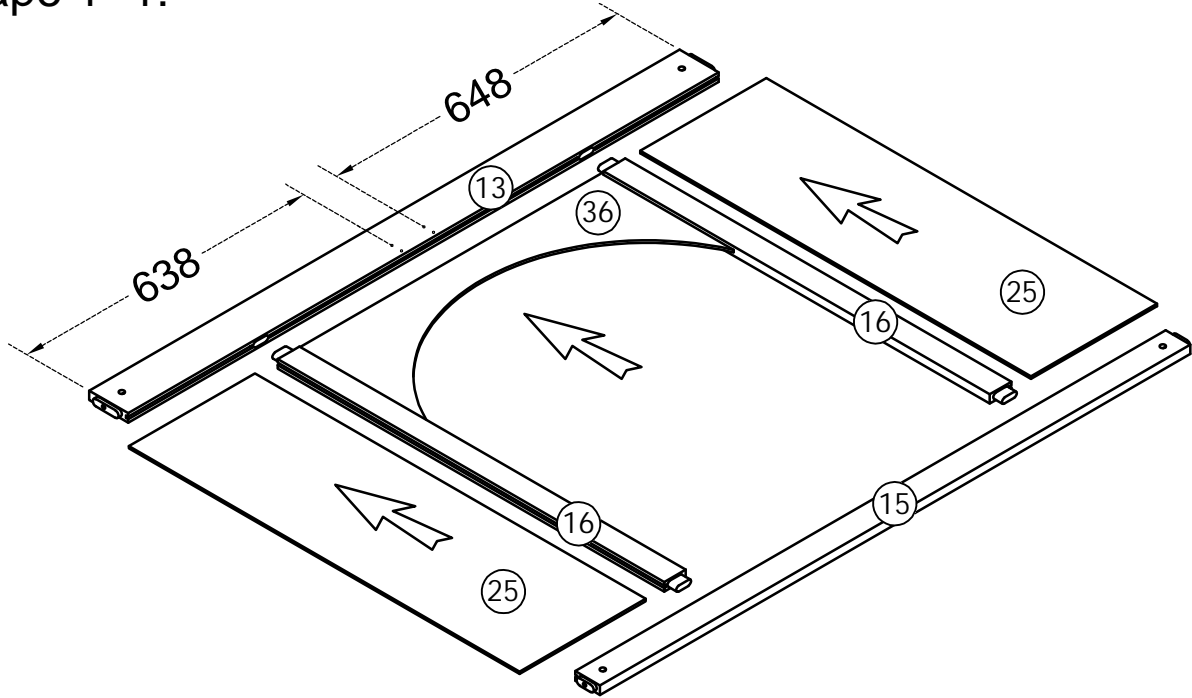
<p>A</p>  <p>Bolt Ø6 x 90 mm- 12 pcs Boulon Ø6 x 90 mm- 12 pièces</p>	<p>B</p>  <p>Bolt Ø6 x 70 mm- 21 pcs Boulon Ø6 x 70 mm- 21 pièces</p>	<p>C</p>  <p>Bolt Ø6 x 60 mm- 25 pcs Boulon Ø6 x 60 mm- 25 pièces</p>
<p>D</p>  <p>Bolt Ø6 x 30 mm - 2 pcs Boulon Ø6 x 30 mm - 2 pièces</p>	<p>E</p>  <p>Screws Ø6 x 35mm - 15 pcs Vis Ø6 x 35mm- 15 pièces</p>	<p>F</p>  <p>Wood Screws M4 x 30mm - 42 pcs Les vis à bois M4 x 30mm - 42 pièces</p>
<p>G</p>  <p>Wood Screws M4 x 25mm - 5 pcs Les vis à bois M4 x 25mm - 5 pièces</p>	<p>H</p>  <p>Wood Screws M4 x 15mm - 66 pcs Les vis à bois M4 x 15mm - 66 pièces</p>	<p>K</p>  <p>Wood dowel Ø10 x 40mm - 10 pcs Cheville en bois Ø10 x 40mm - 10 pièces</p>
<p>L</p>  <p>Ø6 x 13 mm - 58 pcs Ø6 x 13 mm - 58 pièces</p>	<p>M</p>  <p>Angle Metal 2pcs Angle métallique -2 pièces</p>	<p>N</p>  <p>Metal type - 13 pcs type de métal - 13 pièces</p>
<p>P</p>  <p>Metal type - 1 pc type de métal - 1 pièce</p>	<p>Q</p>  <p>Allen Key- 1 pc Clé Allen- 1 pièce</p>	



Assembly Tools Required (Not Included)
Outils d'assemblage requis (non inclus)

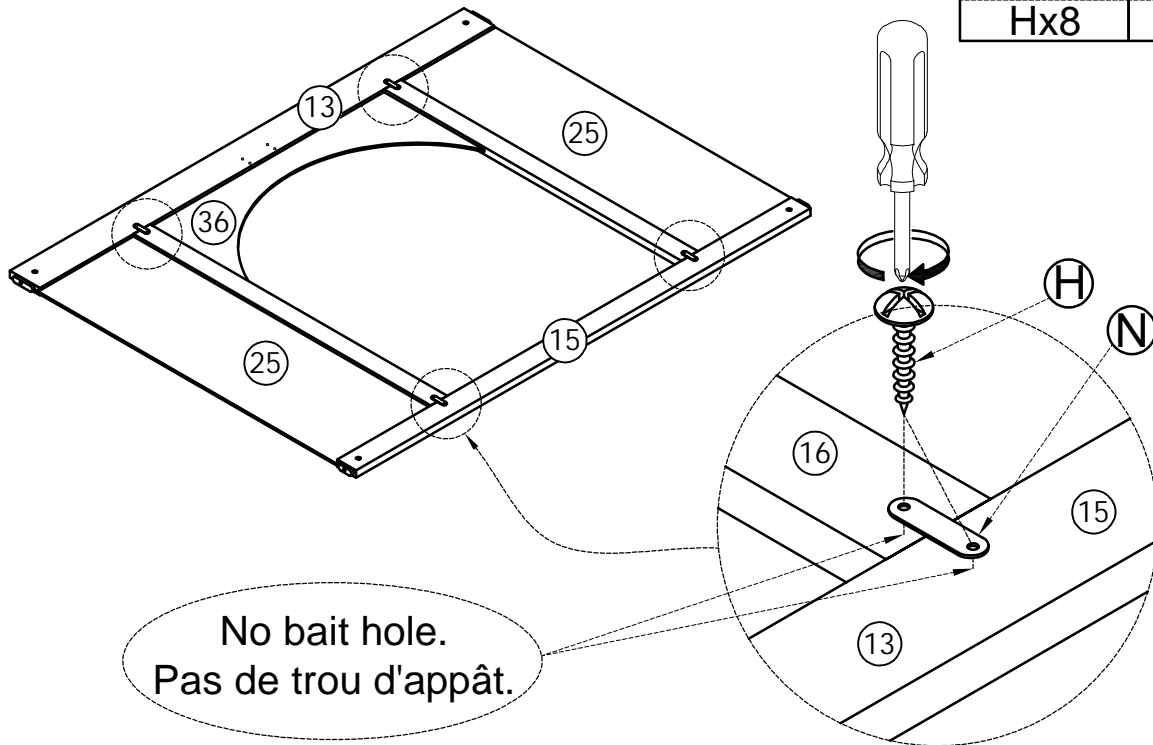
STEP 1- 1:

Étape 1- 1:



STEP 1- 2:

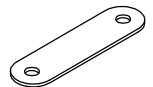
Étape 1- 2:



M4x15mm



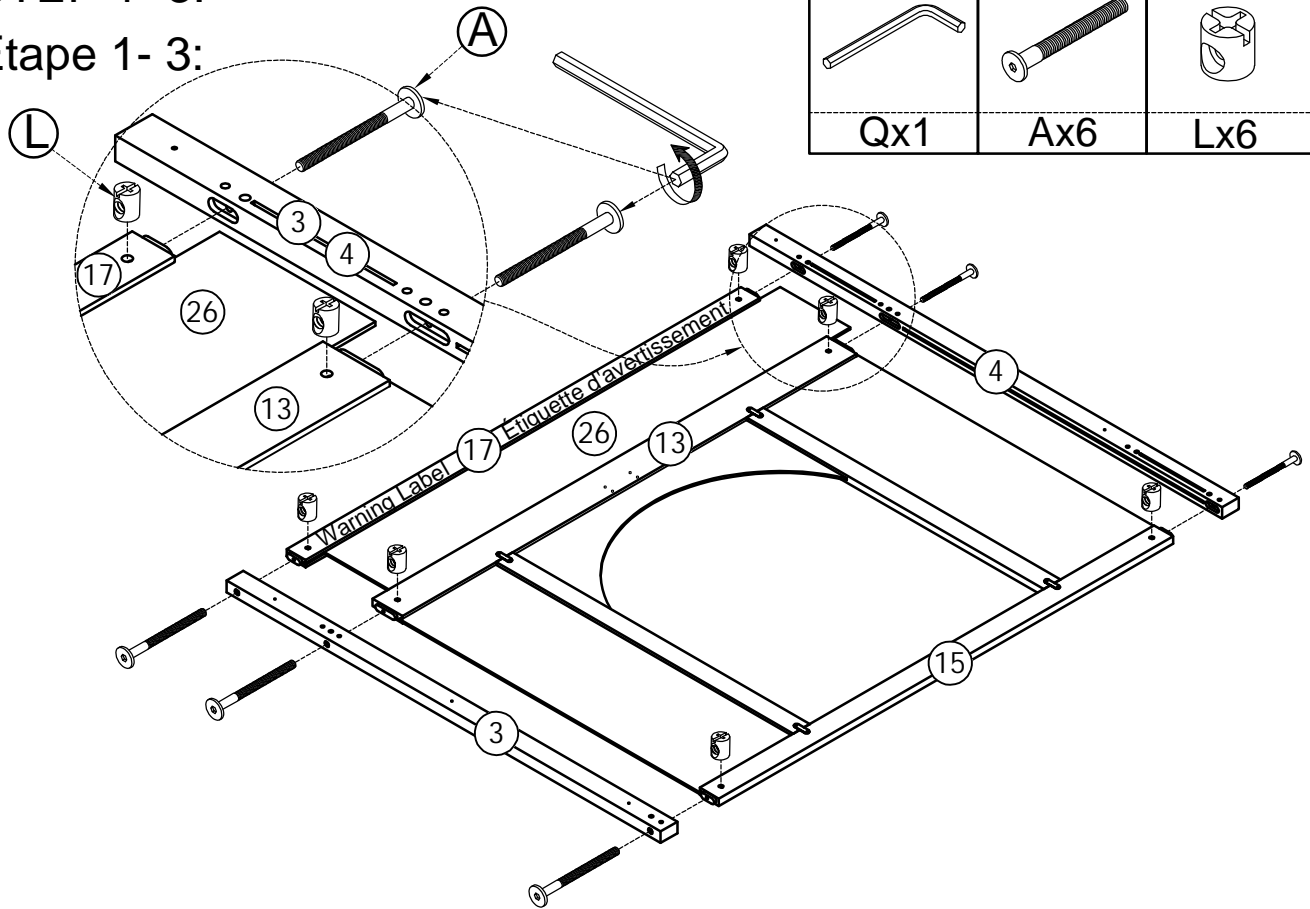
Hx8



Nx4

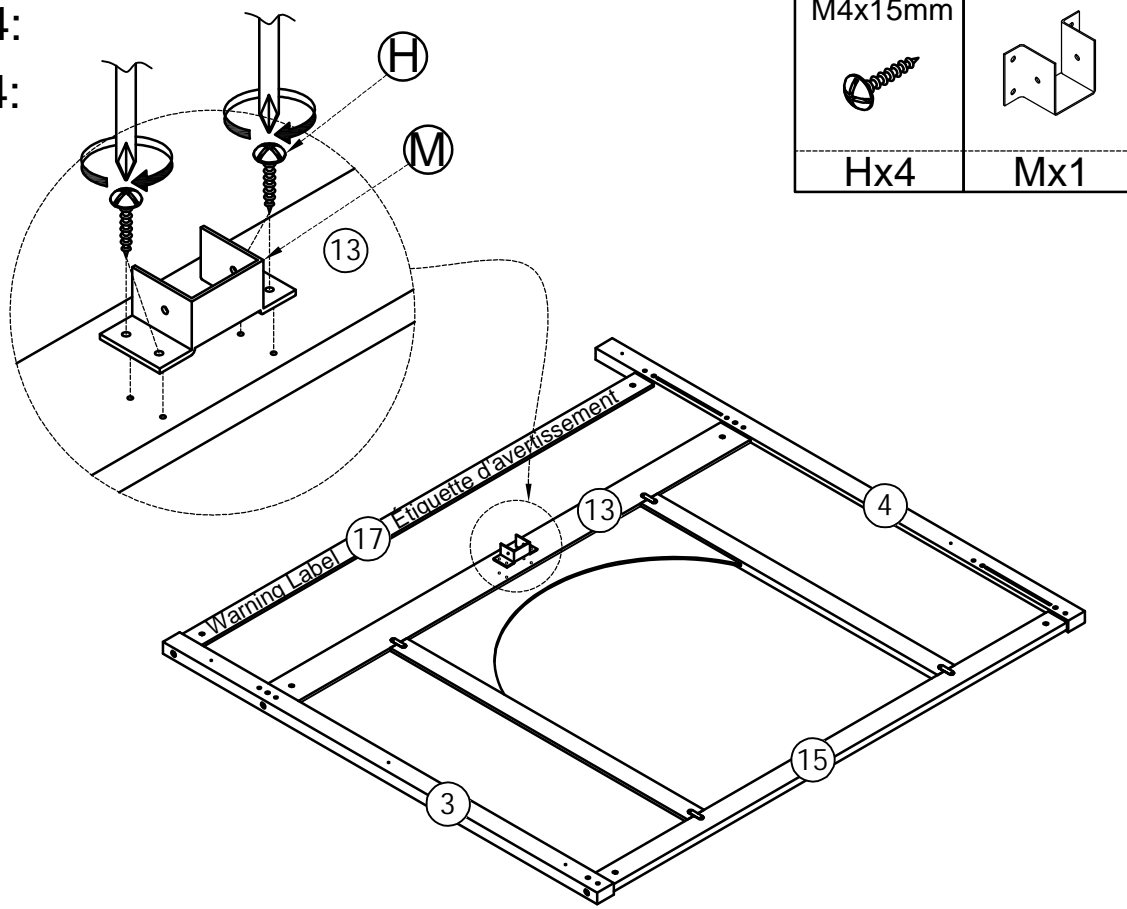
STEP 1- 3:

Étape 1- 3:



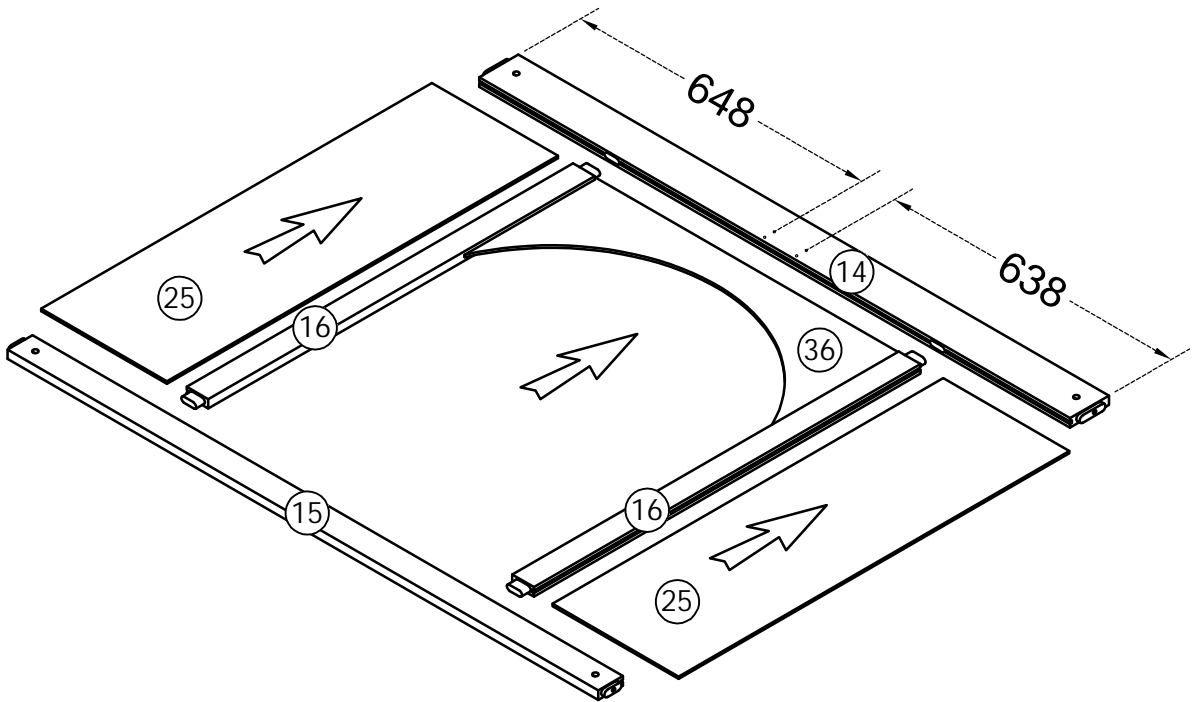
STEP 1- 4:

Étape 1- 4:



STEP 2- 1:

Étape 2- 1:



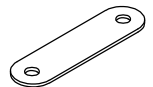
STEP 2- 2:

Étape 2- 2:

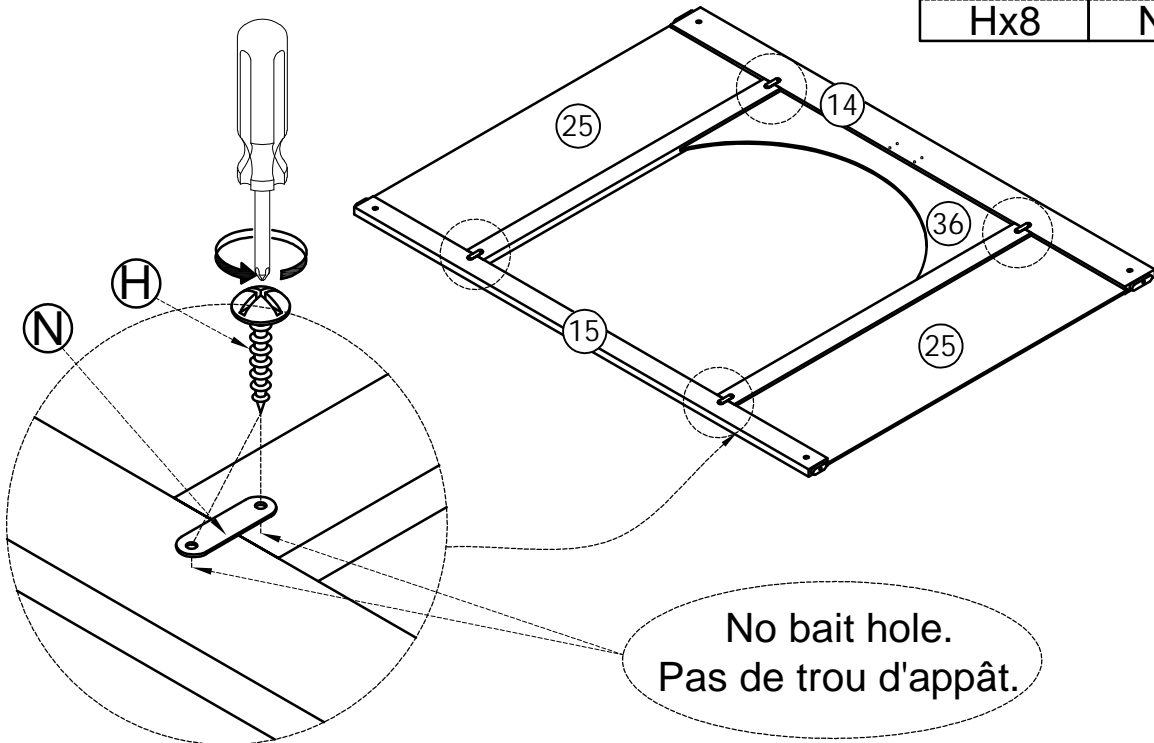
M4x15mm



Hx8

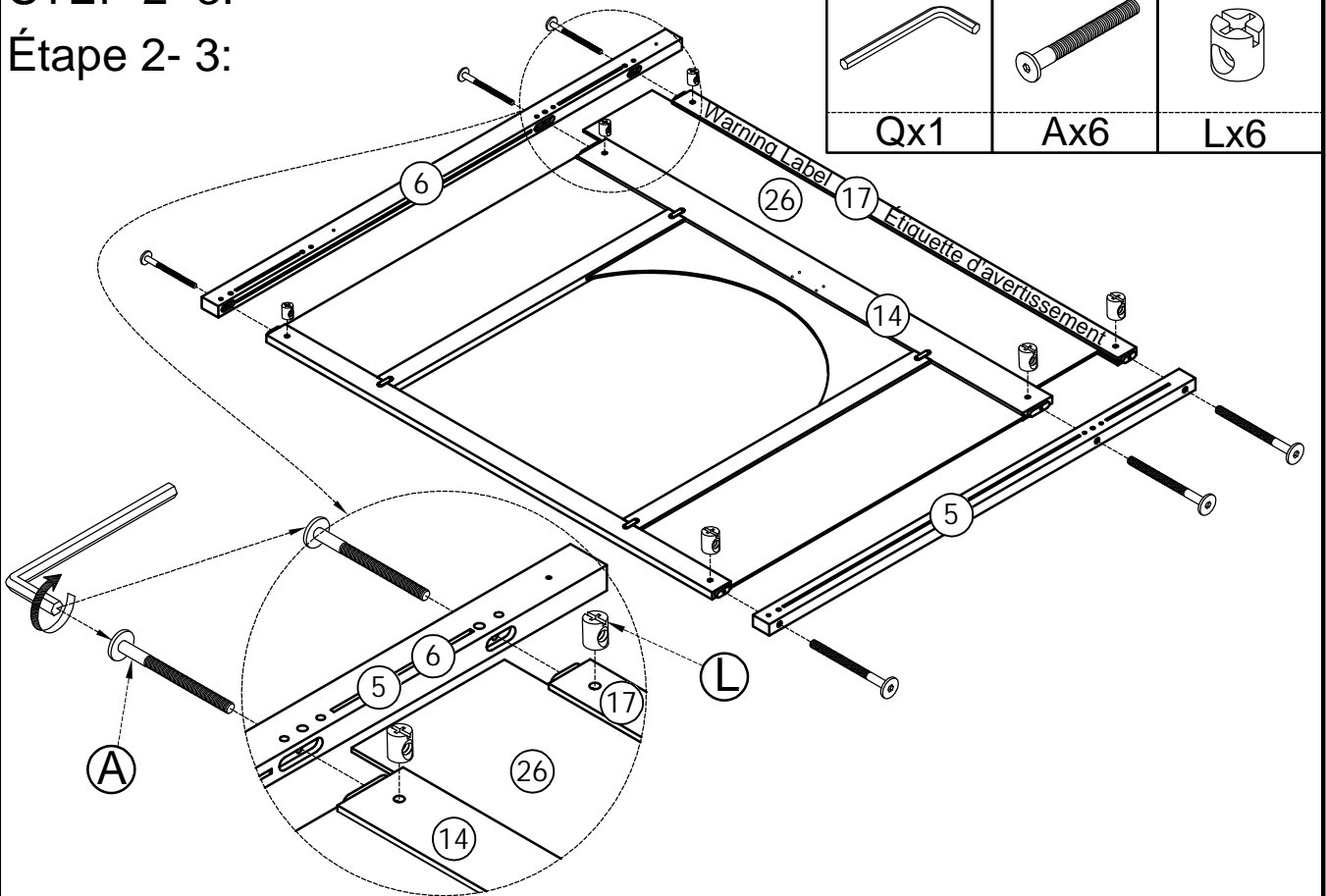


Nx4



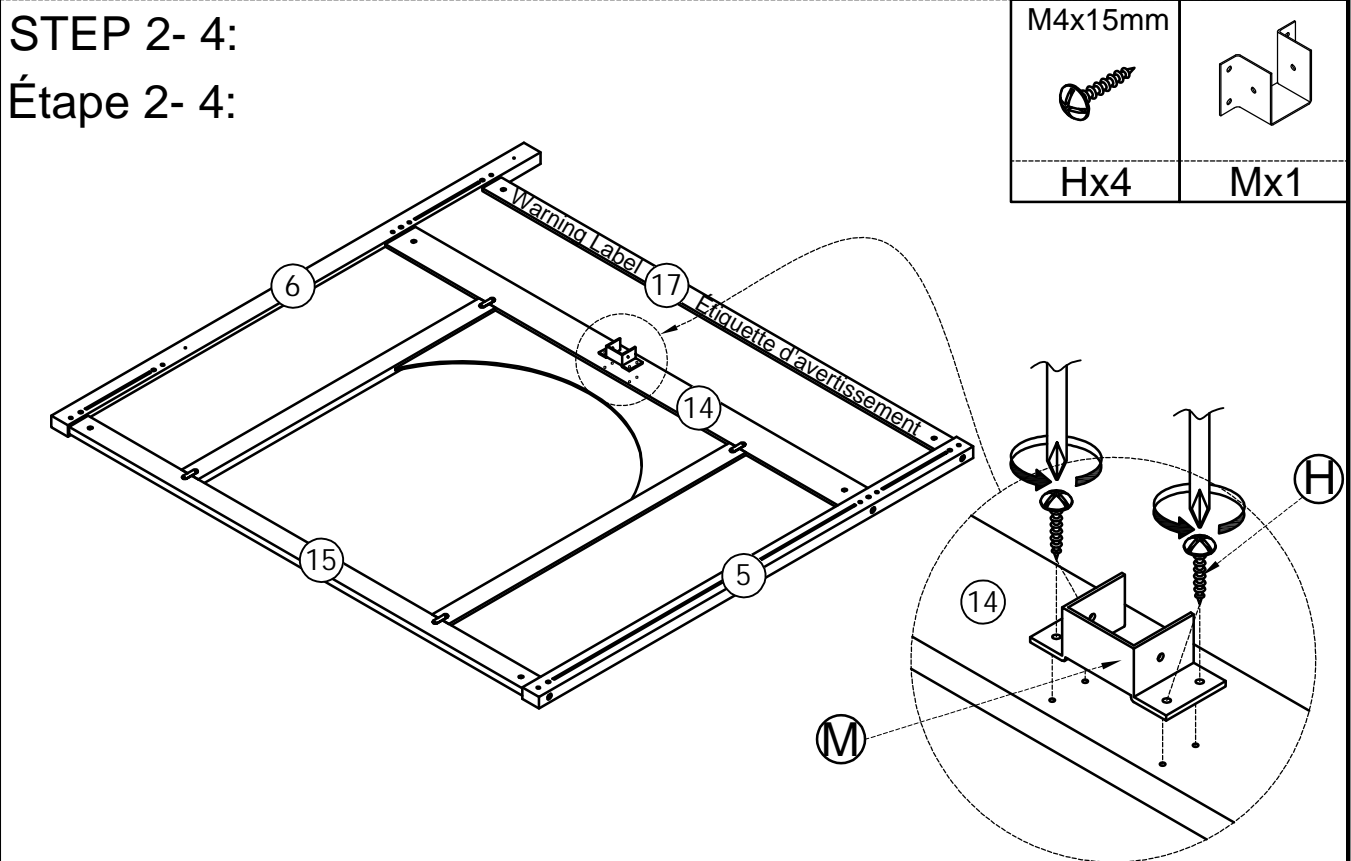
STEP 2- 3:

Étape 2- 3:



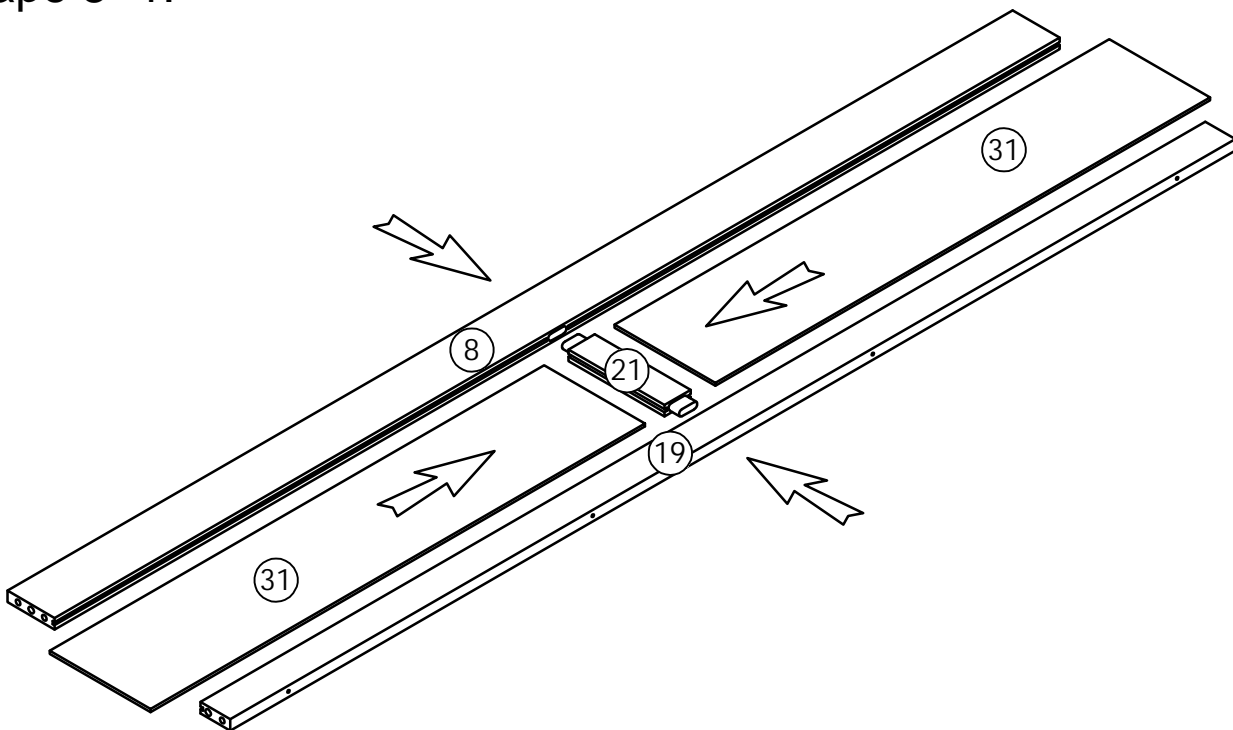
STEP 2- 4:

Étape 2- 4:



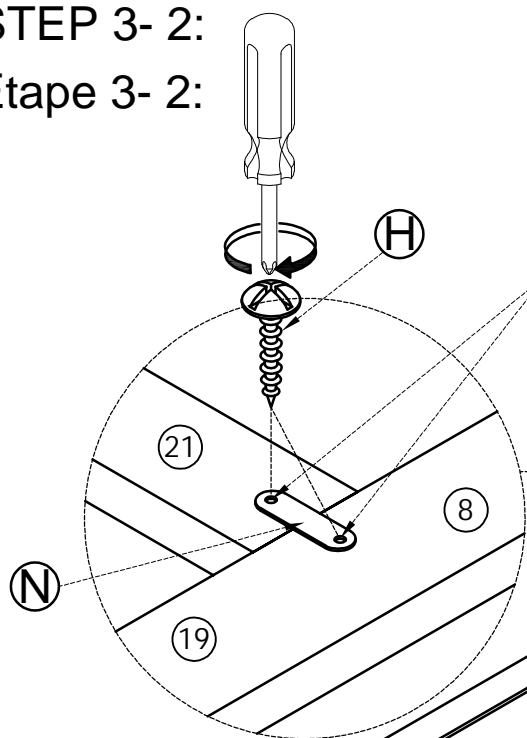
STEP 3- 1:

Étape 3- 1:



STEP 3- 2:

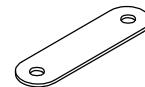
Étape 3- 2:



M4x15mm

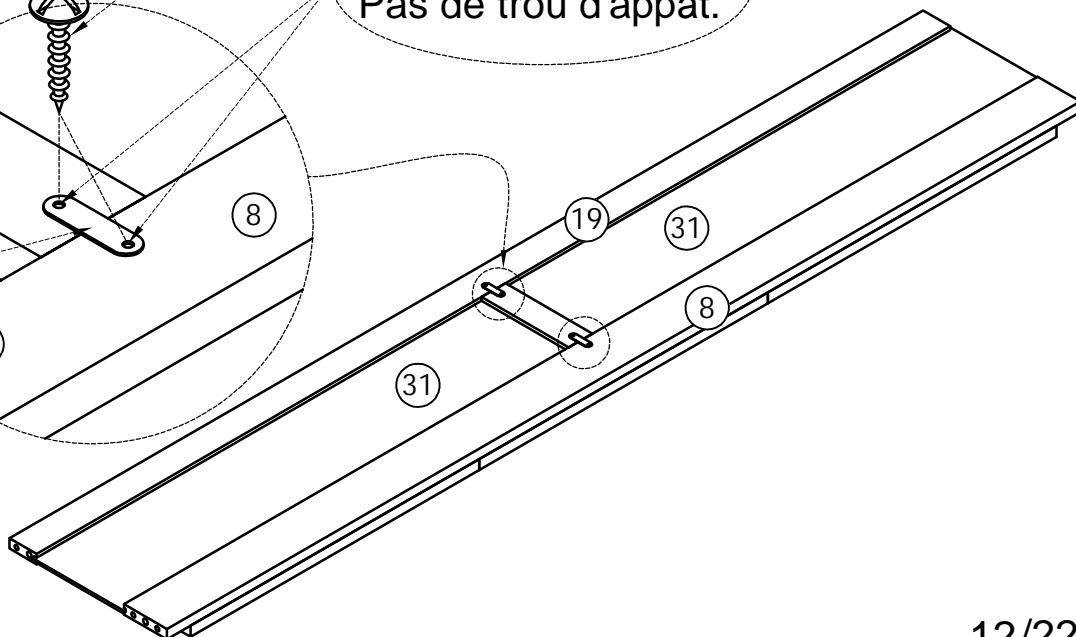


Hx4



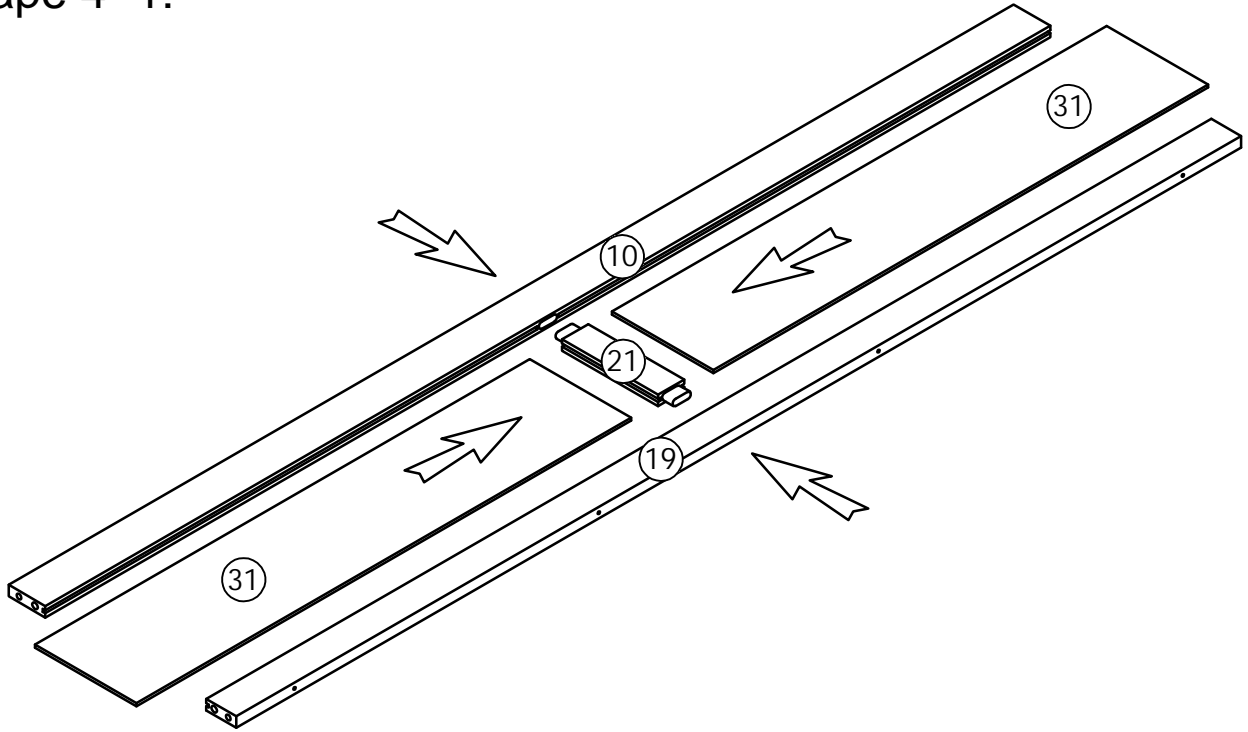
Nx2

No bait hole.
Pas de trou d'appât.



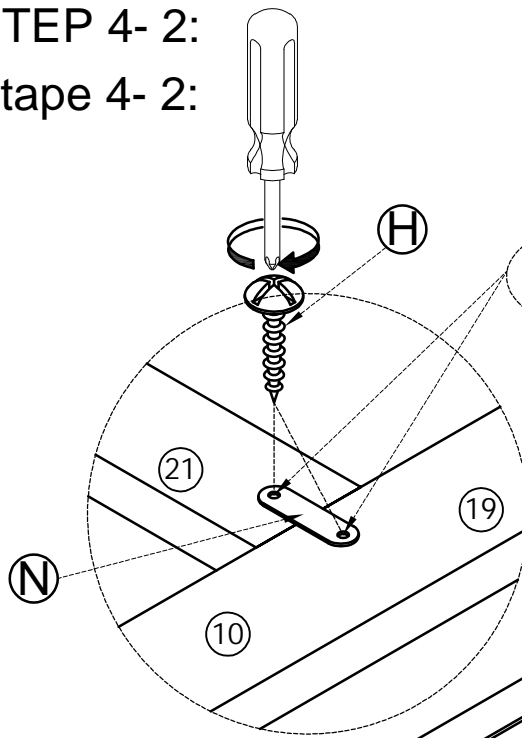
STEP 4- 1:

Étape 4- 1:



STEP 4- 2:

Étape 4- 2:

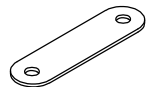


No bait hole.
Pas de trou d'appât.

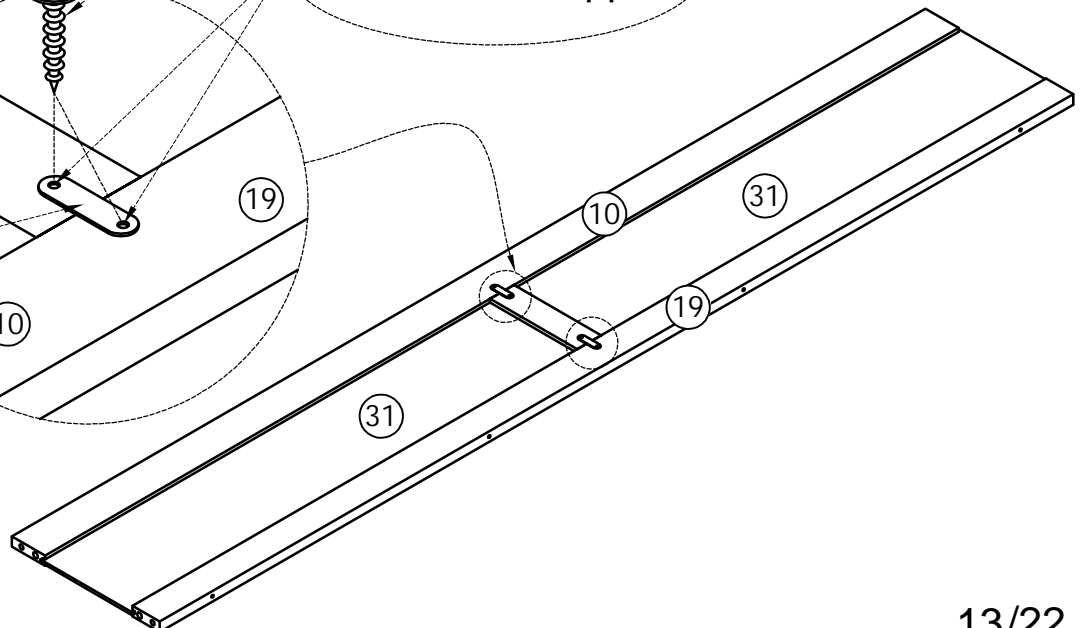
M4x15mm



Hx4



Nx2

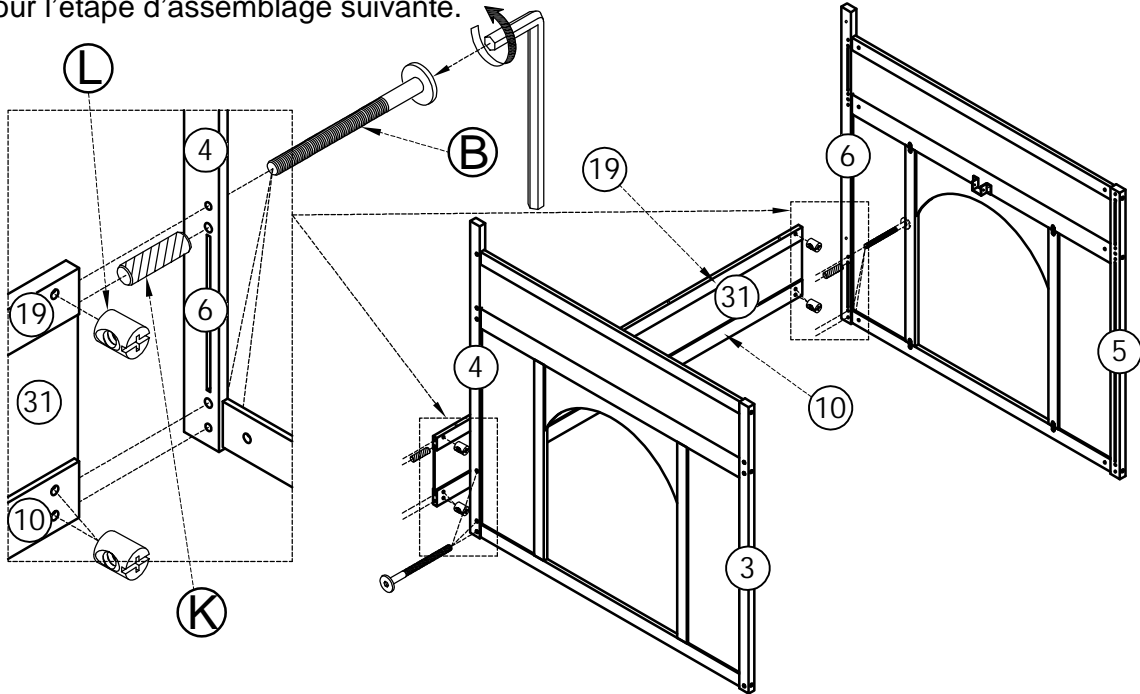


STEP 5:

Étape 5:

NOTE: Tighten the bolts approximately 60% for the next assembly step.

REMARQUE : Serrez les boulons à environ 60 % pour l'étape d'assemblage suivante.

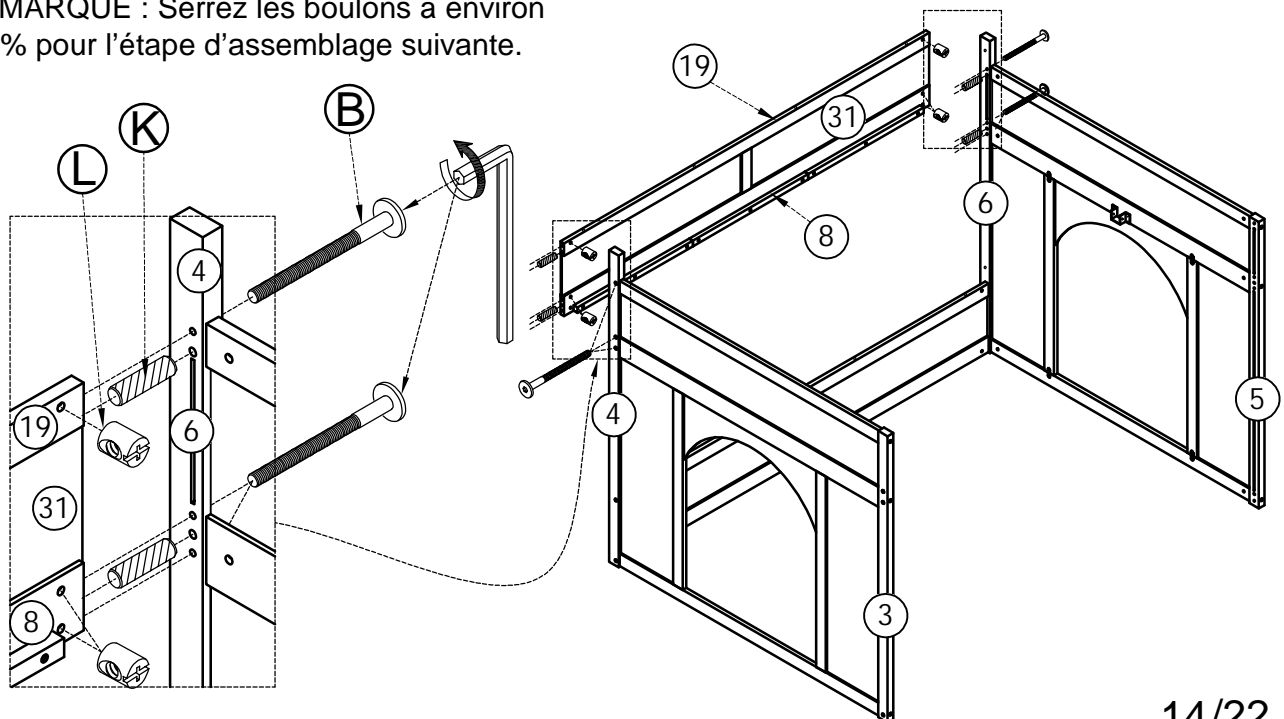


STEP 6:

Étape 6:

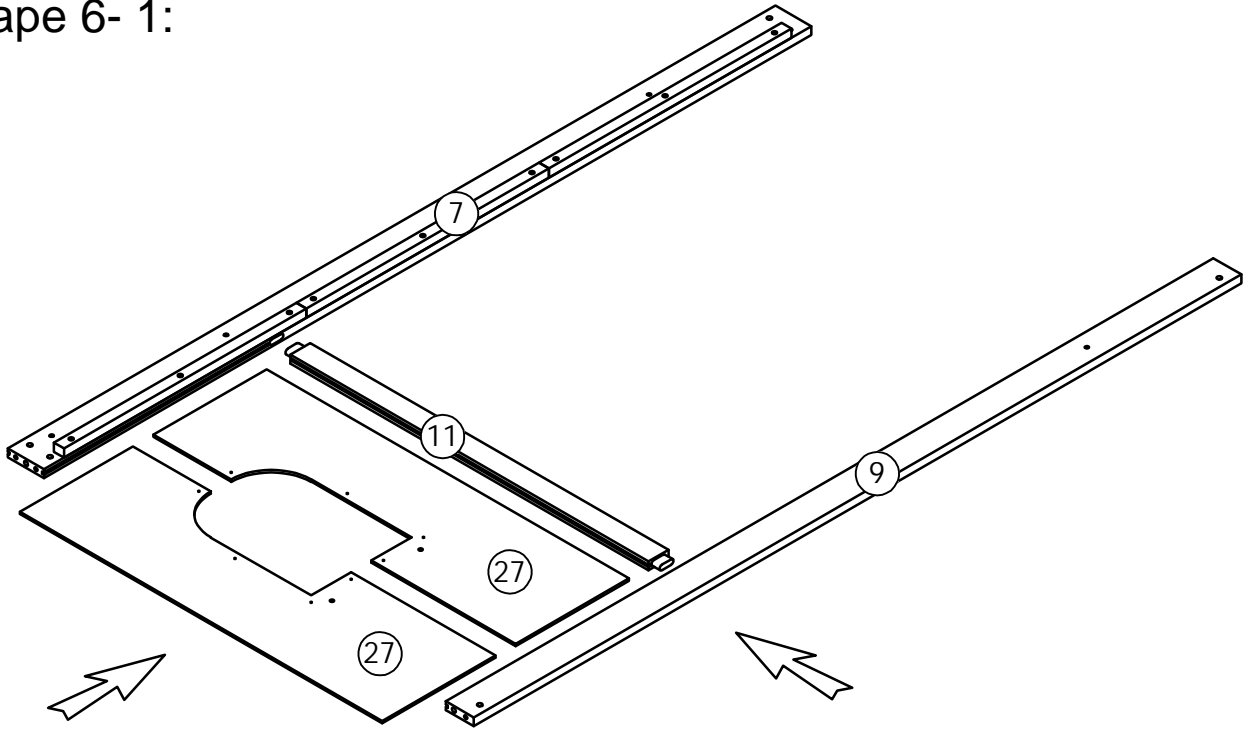
NOTE: Tighten the bolts approximately 60% for the next assembly step.

REMARQUE : Serrez les boulons à environ 60 % pour l'étape d'assemblage suivante.



STEP 6- 1:

Étape 6- 1:



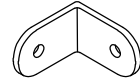
STEP 6- 2:

Étape 6- 2:

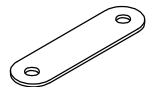
M4x15mm



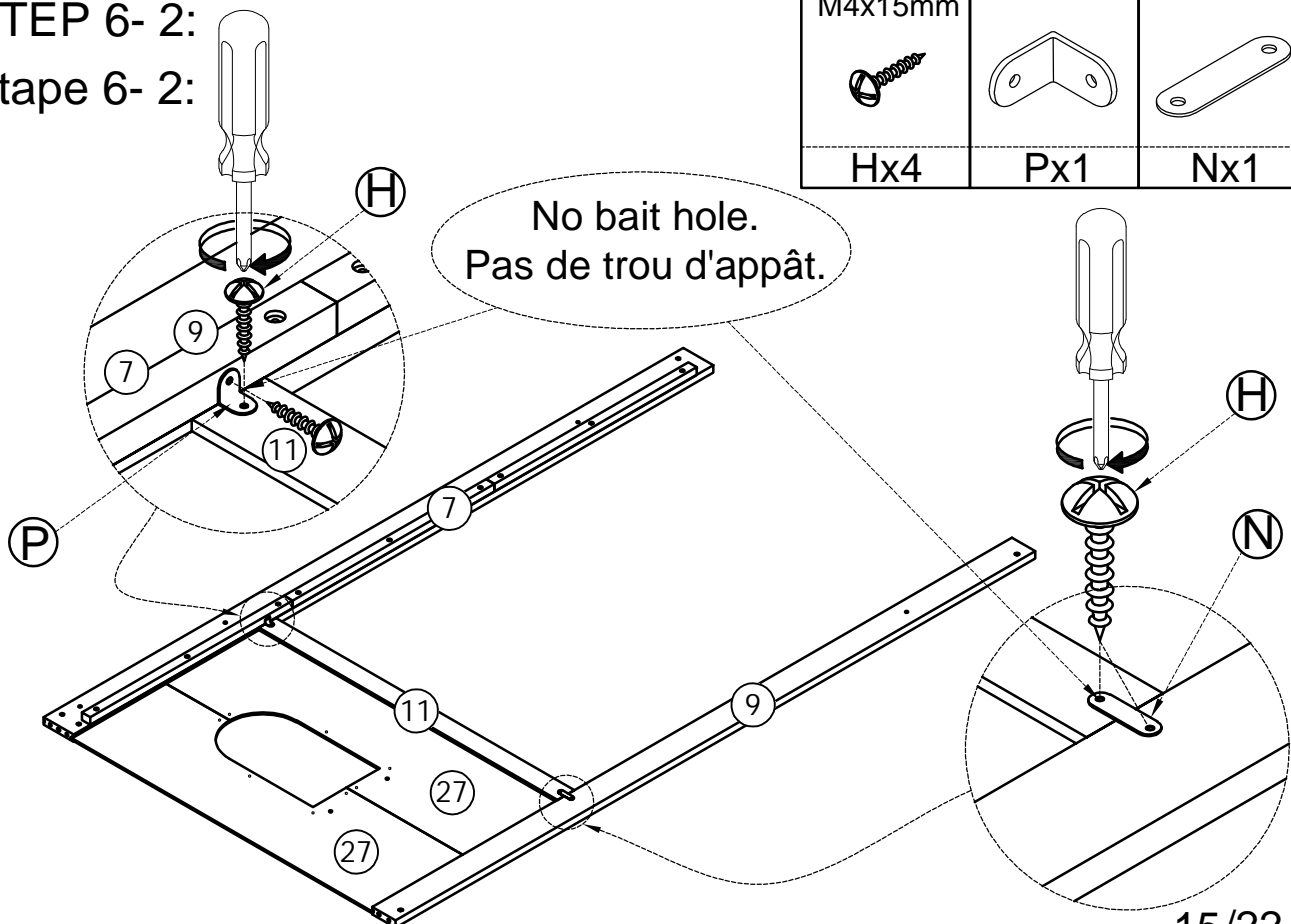
Hx4



Px1




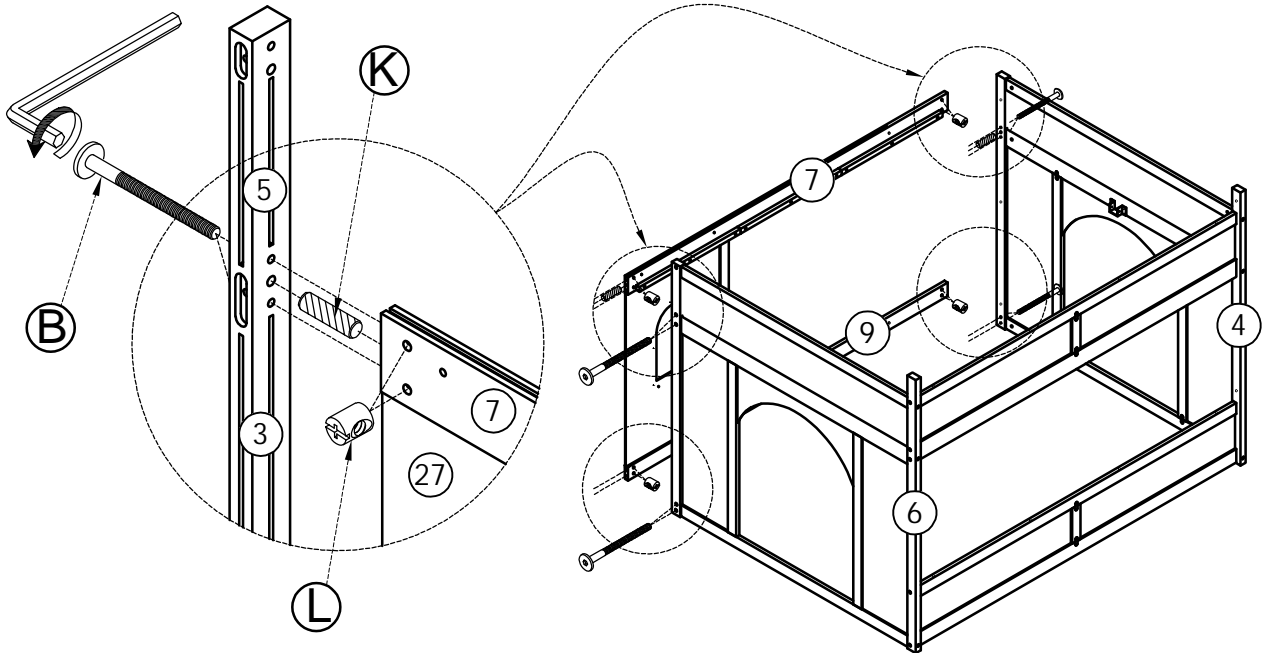
Nx1



STEP 7:

Étape 7:

	Ø10x40 mm	Ø6x70mm	Ø6x13mm
Qx1	Kx2	Bx8	Lx8




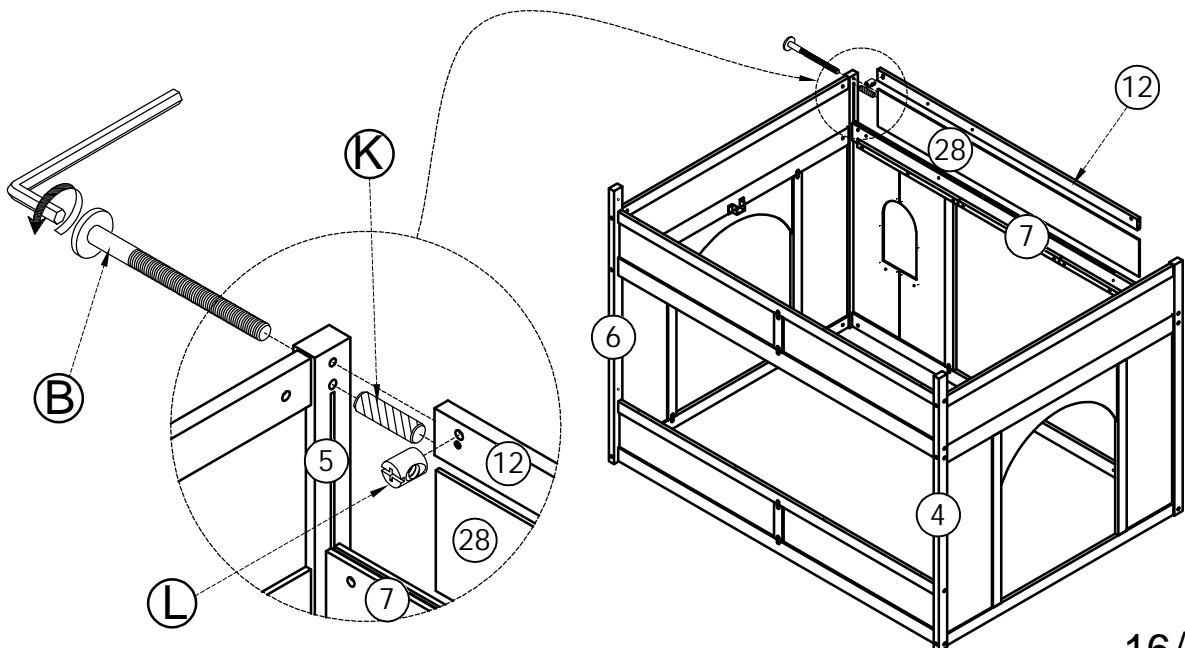
STEP 8:

Étape 8:

After completing step 8, tighten all bolts from previous steps.



Après avoir terminé l'étape 8, serrez tous les boulons des étapes précédentes.

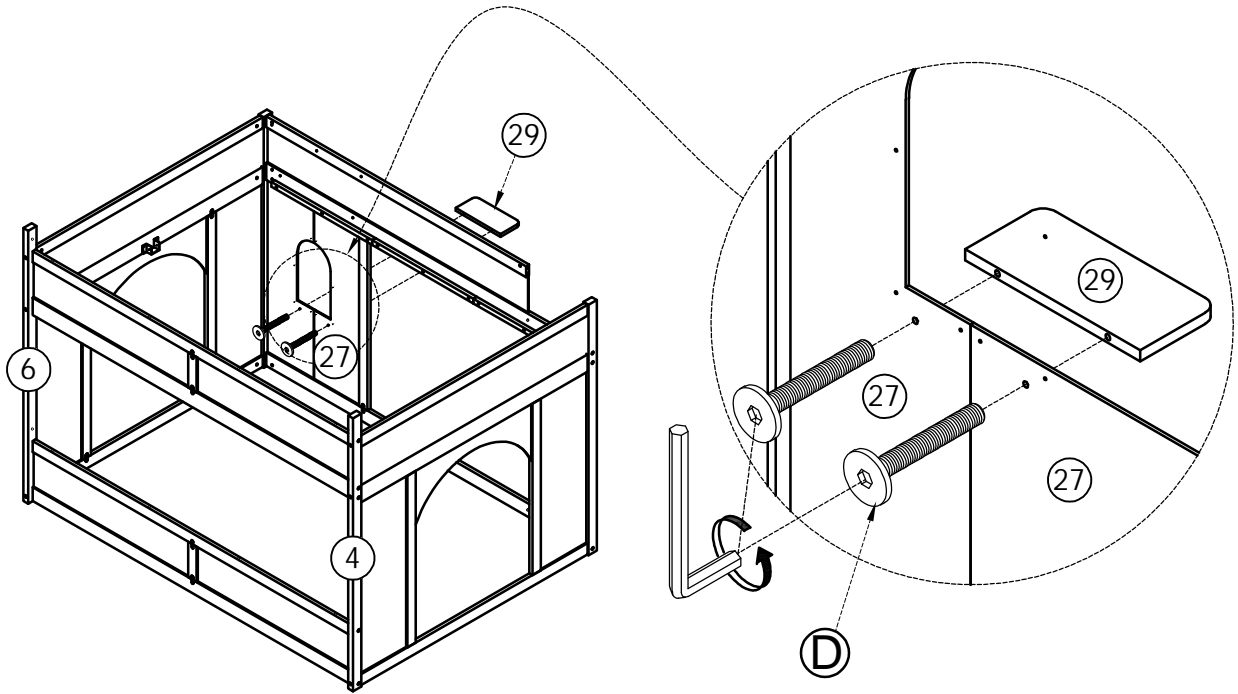
	Ø10x40 mm	Ø6x70mm	Ø6x13mm
Qx1	Kx1	Bx1	Lx1



STEP 9:


Étape 9:

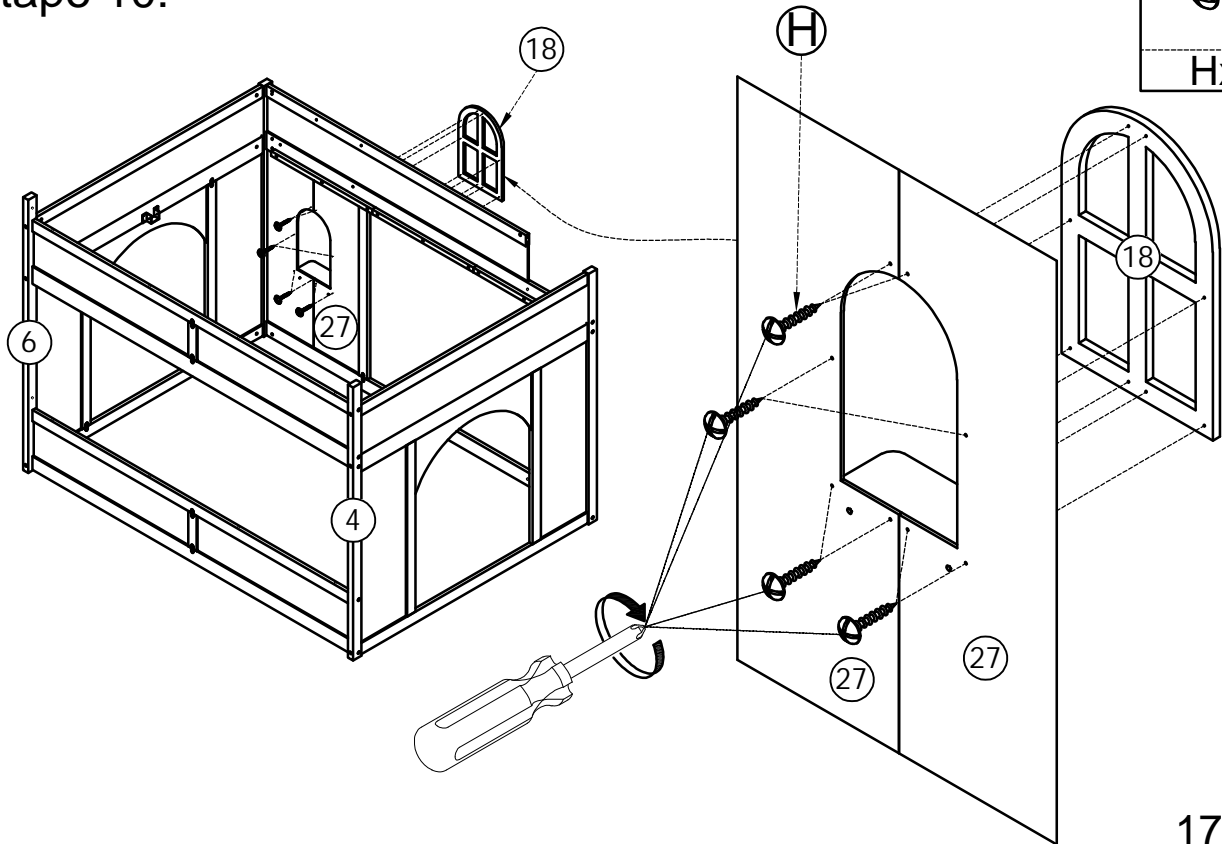
	Ø6x30mm
Qx1	
	Dx2



STEP 10:

Étape 10:

M4x15mm

Hx8



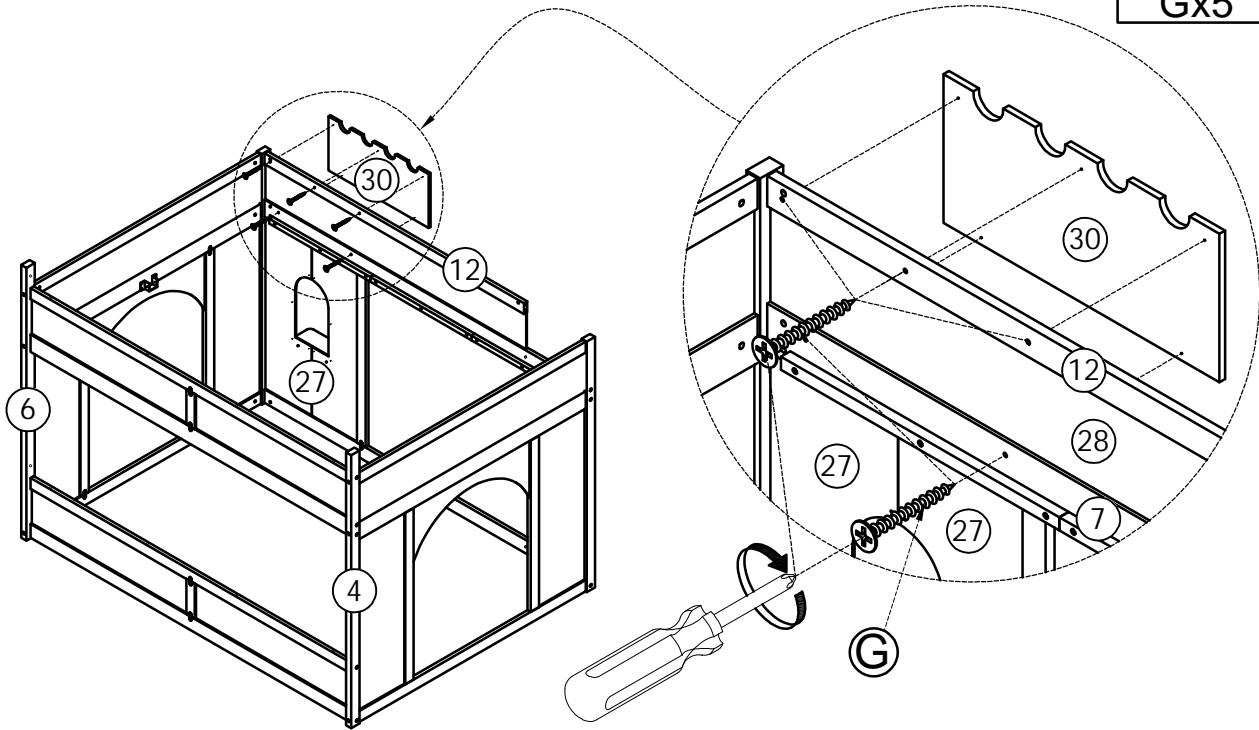
STEP 11:

Étape 11:

M4x25 mm



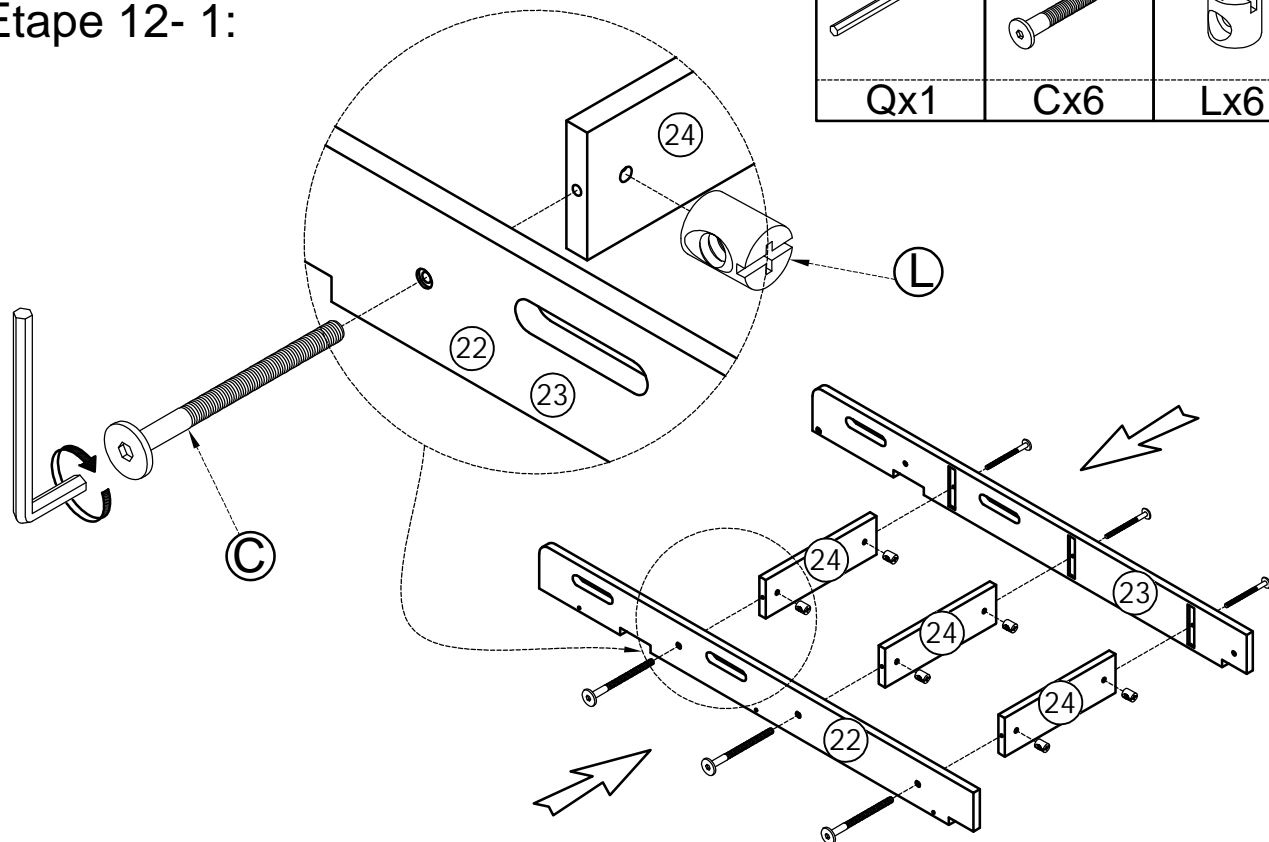
Gx5



STEP 12- 1:

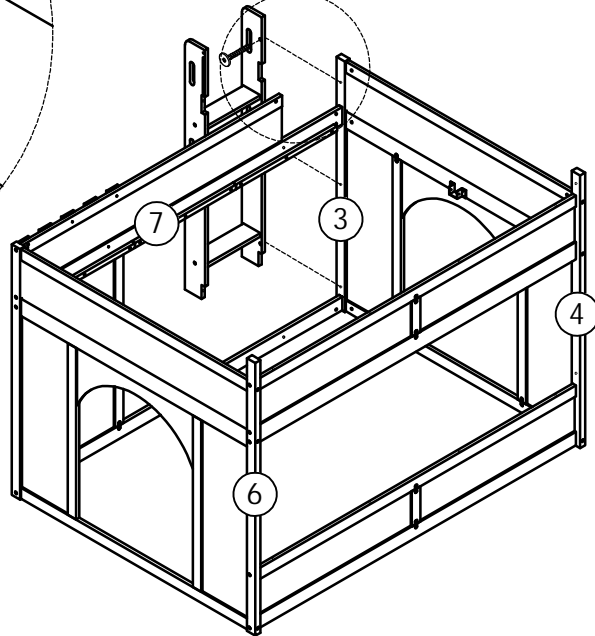
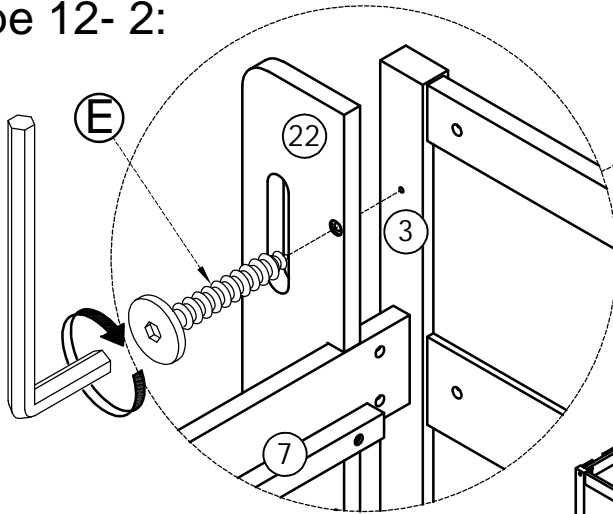
Étape 12- 1:

	Ø6x60mm	Ø6x13mm
Qx1	Cx6	Lx6



STEP 12- 2:

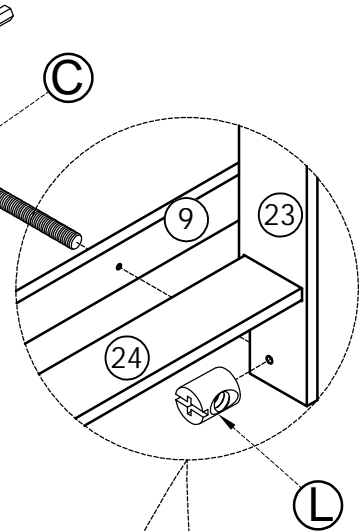
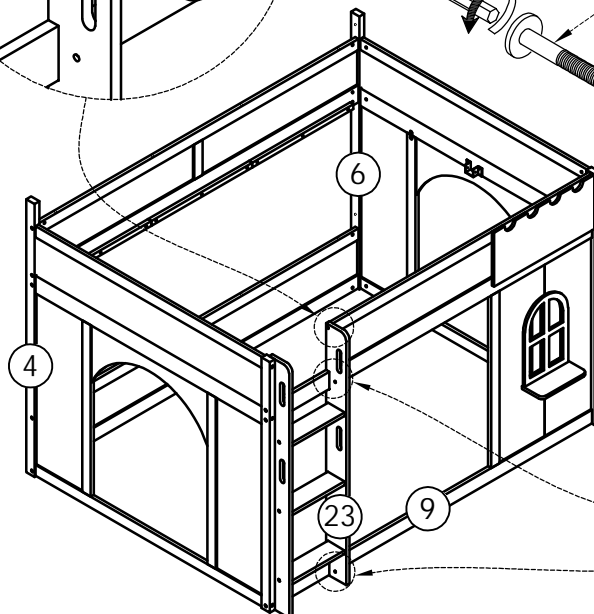
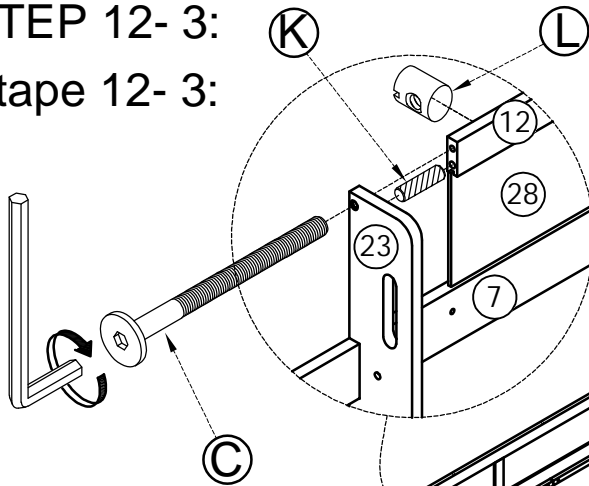
Étape 12- 2:



	$\text{Ø}6 \times 35 \text{ mm}$
Qx1	Ex3

STEP 12- 3:

Étape 12- 3:



	$\text{Ø}10 \times 40 \text{ mm}$	$\text{Ø}6 \times 60 \text{ mm}$	$\text{Ø}6 \times 13 \text{ mm}$
Qx1	Kx1	Cx3	Lx3

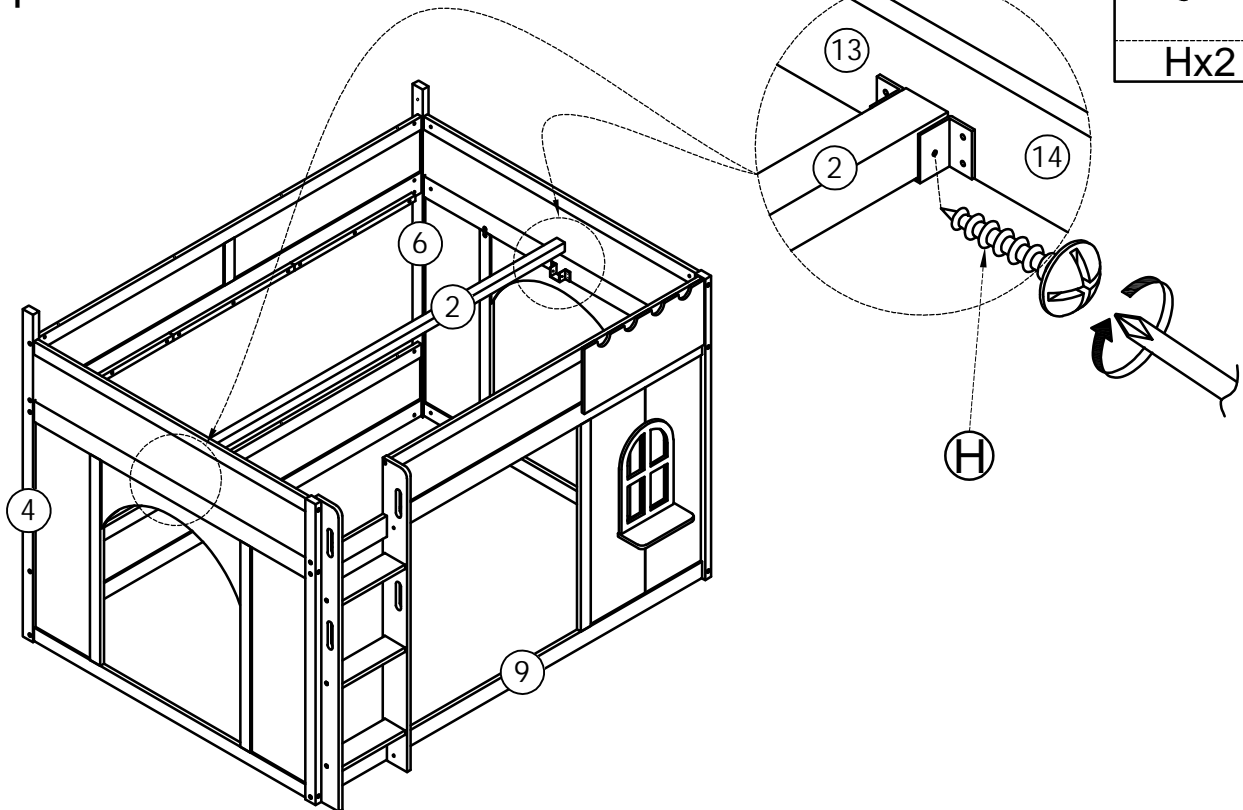
STEP 13:

Étape 13:

M4x15mm



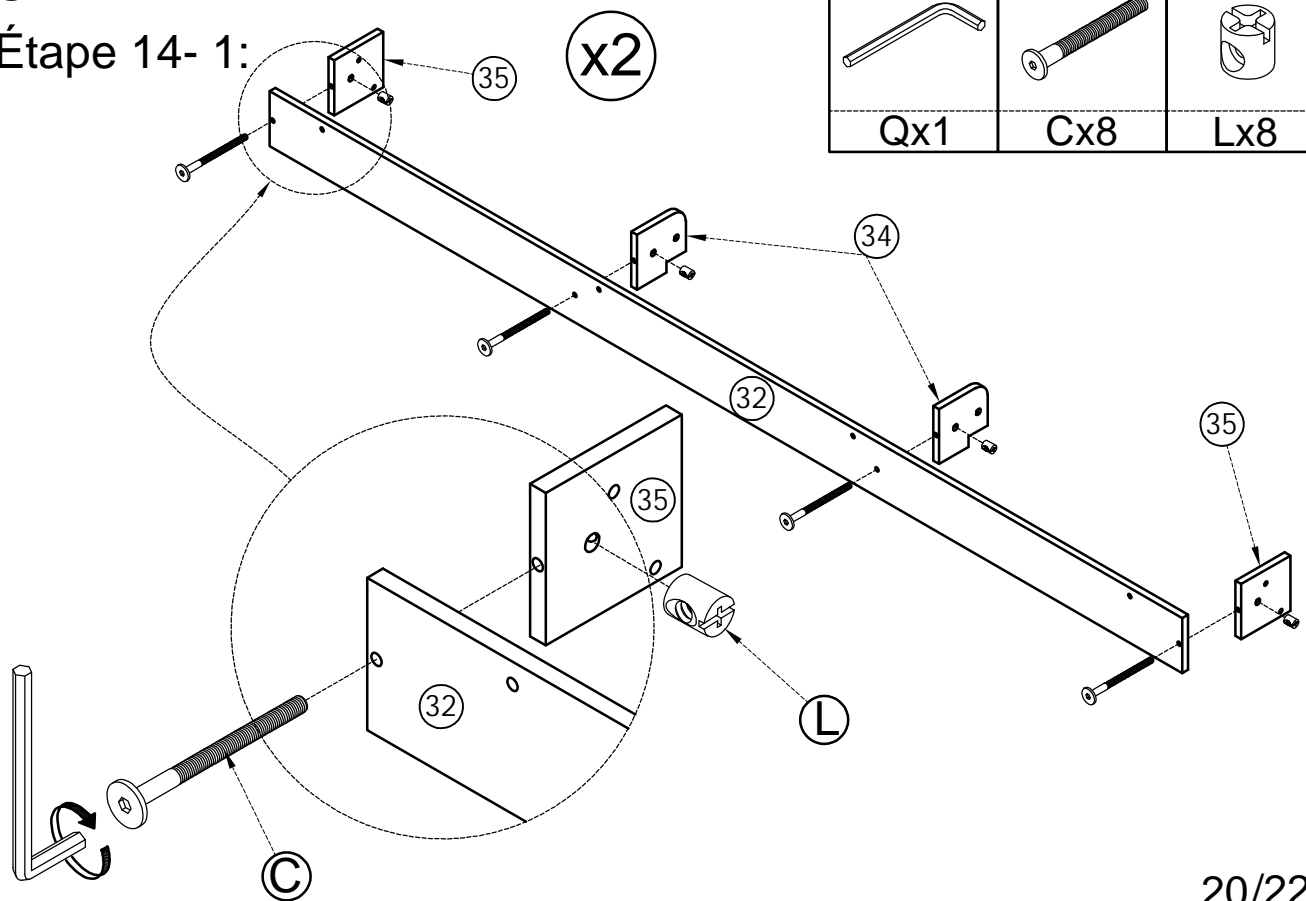
Hx2



STEP 14- 1:

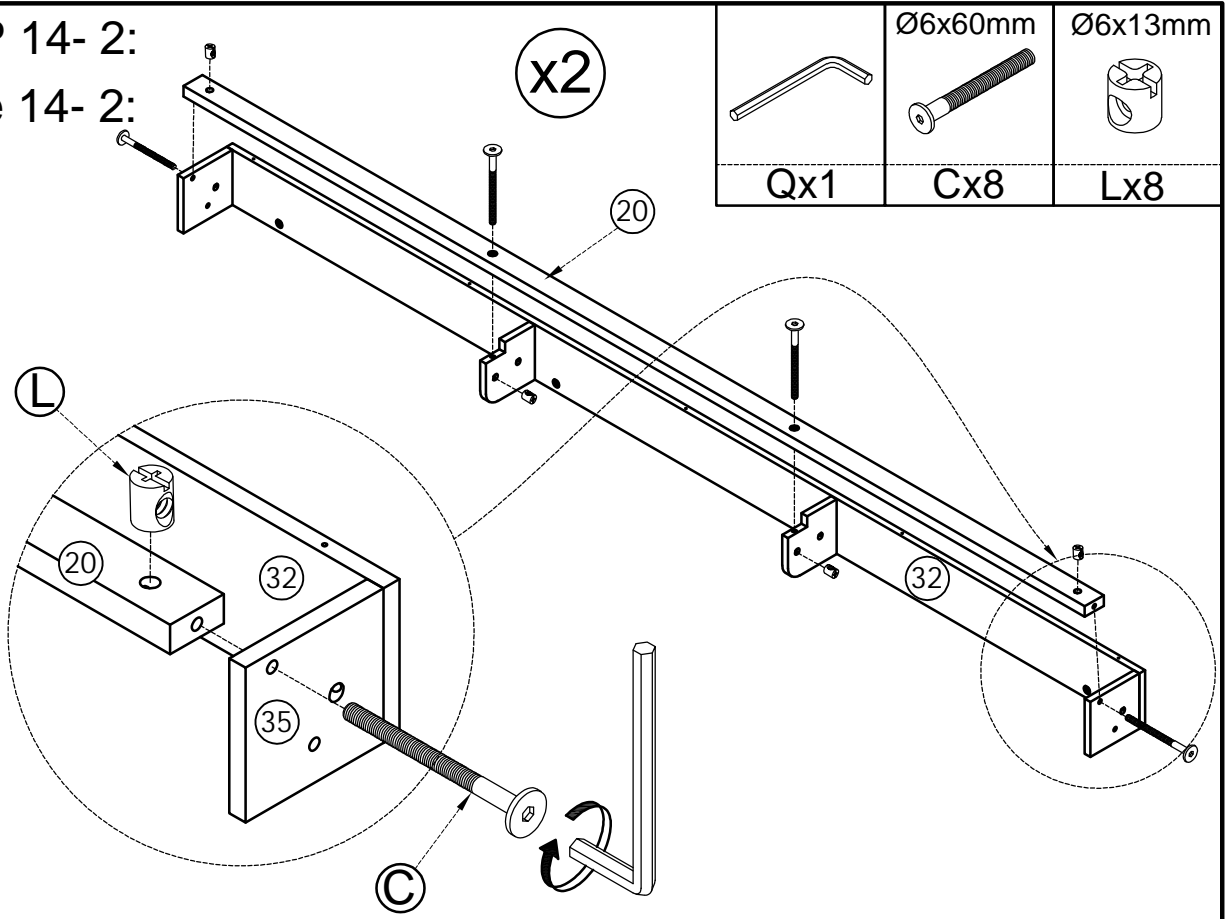
Étape 14- 1:

	Ø6x60mm	Ø6x13mm
Qx1	Cx8	Lx8



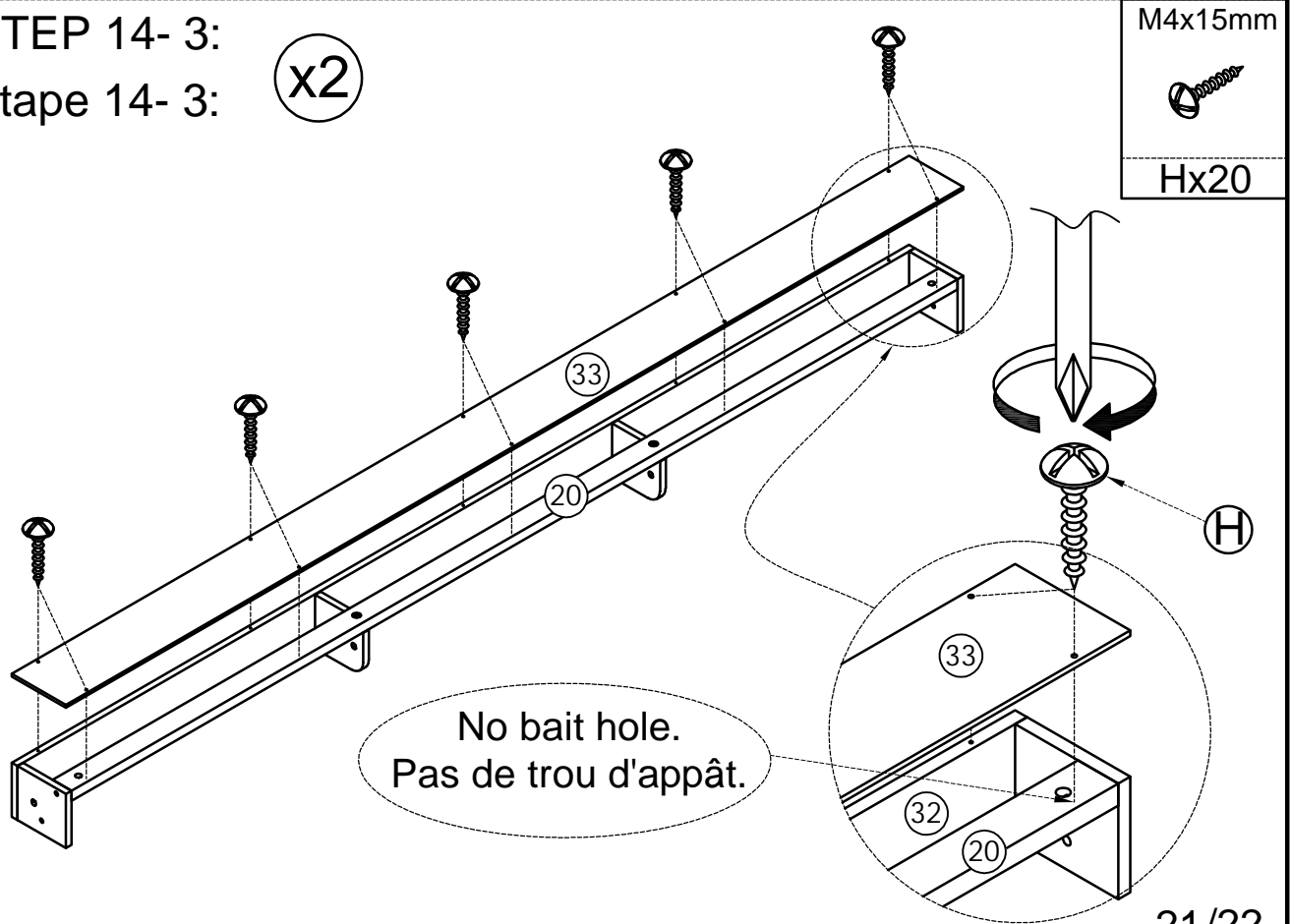
STEP 14- 2:

Étape 14- 2:



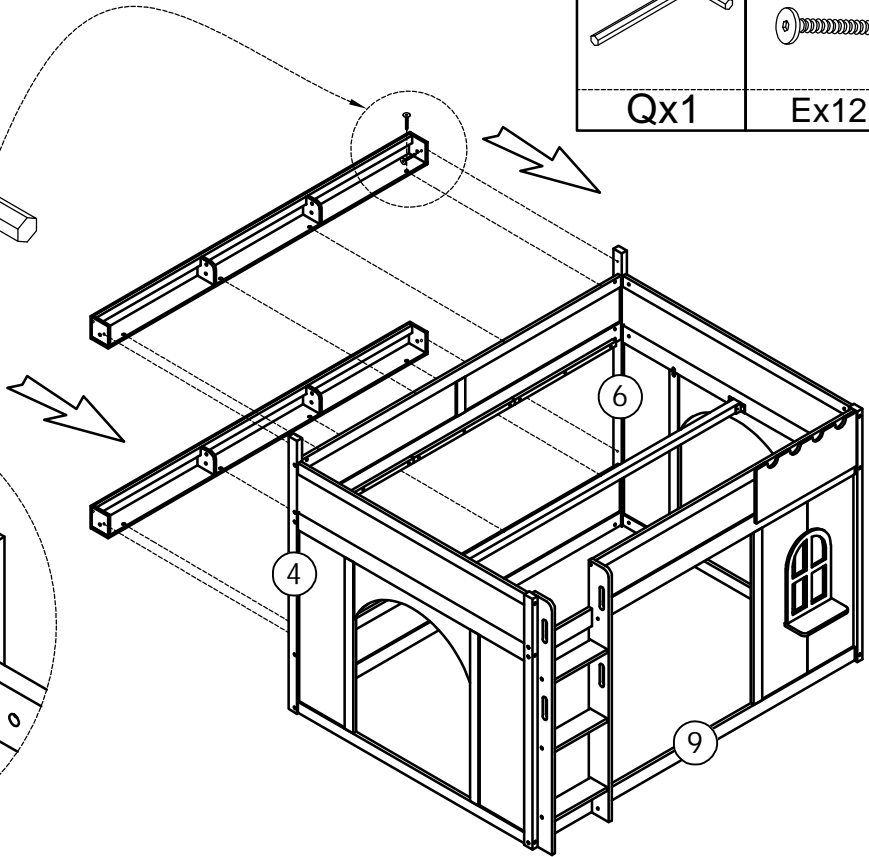
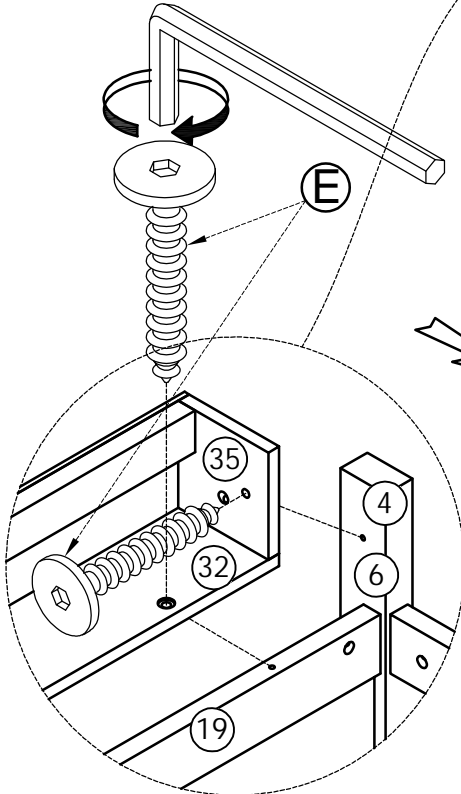
STEP 14- 3:

Étape 14- 3:



STEP 14- 4:

Étape 14- 4:

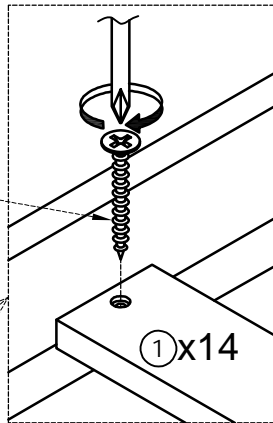


	Ø6x35 mm
Qx1	Ex12

STEP 15:

Étape 15:

F



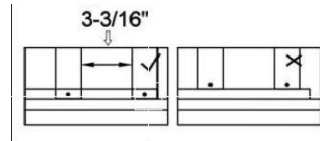
M4x30 mm



Fx42

For Upper Bunk:

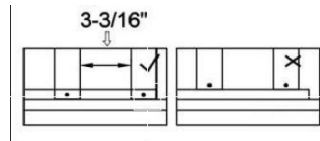
3-3/16"



Do not lock the screws of the bed slats to the outermost edge the bed slats, you need to leave a certain space at the edges otherwise it you cause the board to break

Pour la couchette supérieure

3-3/16"



Ne verrouillez pas les vis des lattes du lit sur le bord le plus extérieur des lattes du lit, vous devez laisser un certain espace sur les bords, sinon la planche se casserait.

