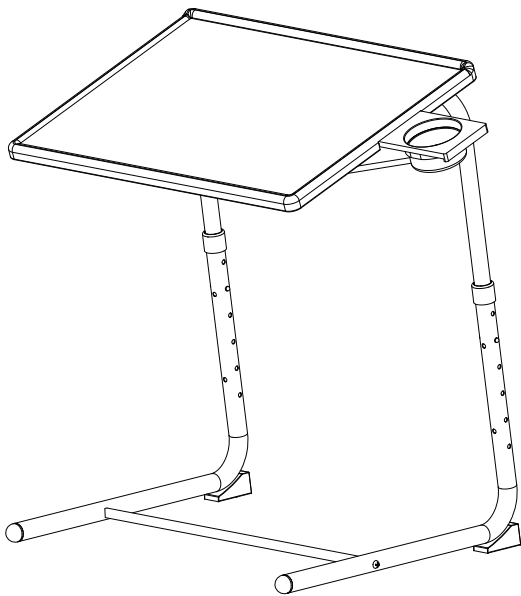

User Manual

(*Manual del Usuario*)

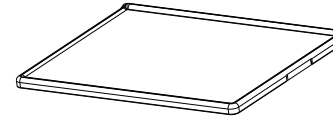


You need (Usted Necesita)

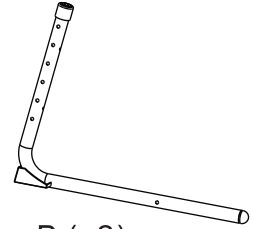
1 person needed
(Se necesita 1 persona)



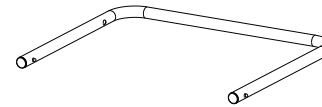
Hardware List (Lista de Accesorios)



A (x1)



B (x2)



C (x1)



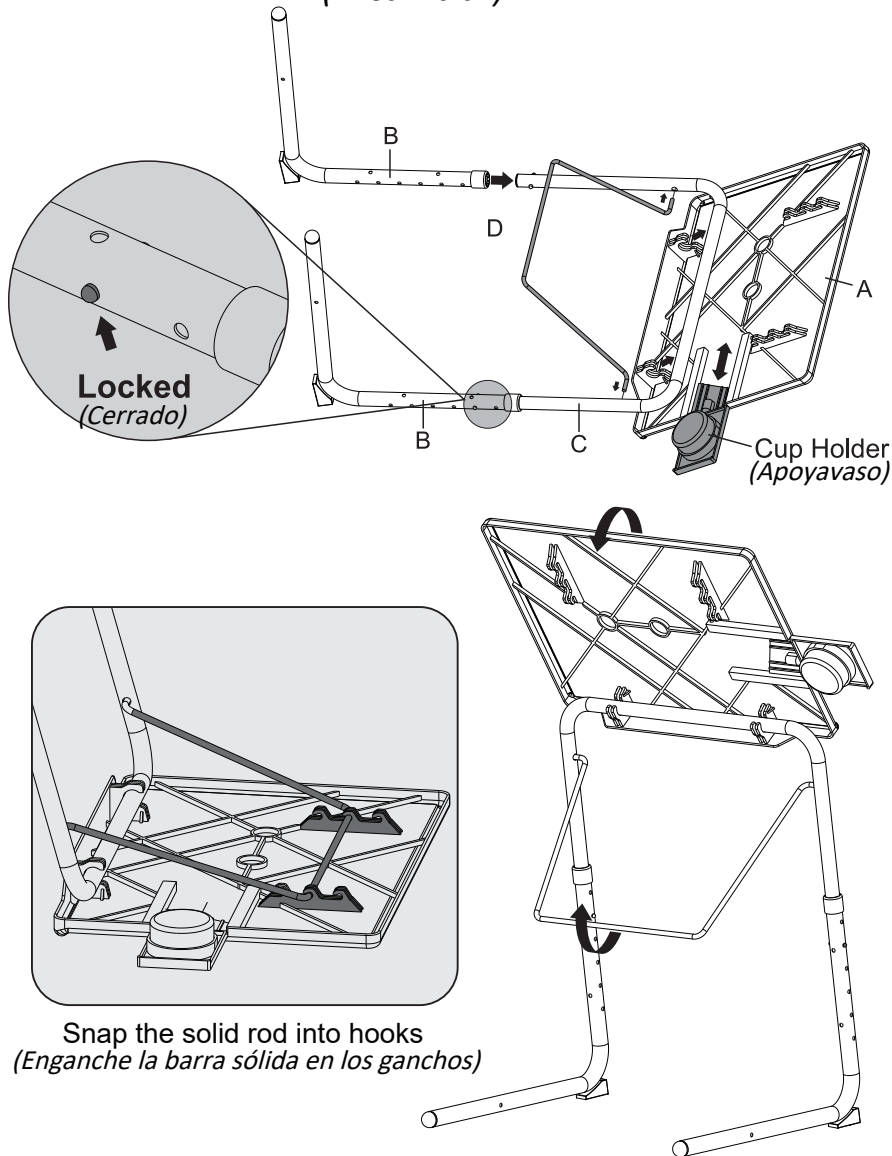
D (x1)



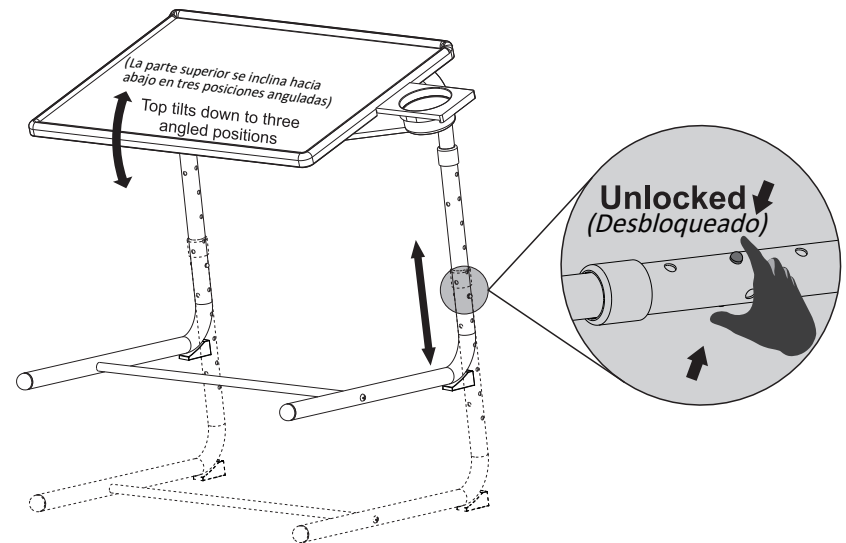
E (x1)
(optional)
(opcional)

⚠ Check the package contents before getting started!
(☑ Revise el contenido del paquete antes de comenzar!)

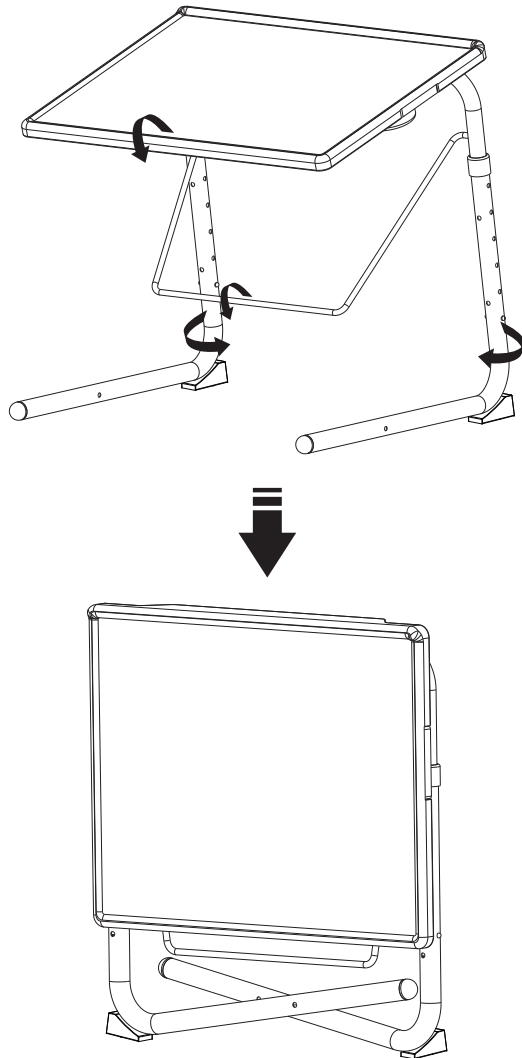
STEP 1/ Paso 1 Assemble
(Ensamblar)



STEP 2/ Paso 2 Angle & Height Adjustment
(Ajuste de ángulo y altura)

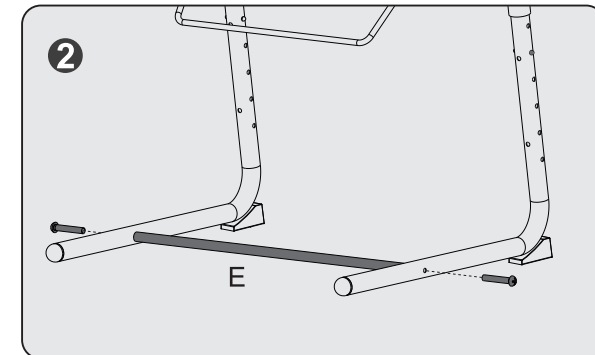
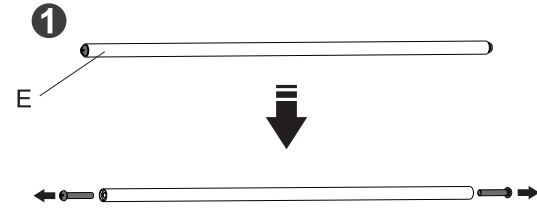


STEP 3/ Paso 3 **Fold for Easy Storage**
(Plegable para un Fácil Almacenamiento)



STEP 4/ Paso 4 **Foot Enhancement (Optional)**
(Mejora del Pie (Opcional))

Assemble Part E to make TV TRAY foot more stable
(Ensamble la pieza E para hacer que el pie de la bandeja de televisor sea más estable)



Disassemble Part E if you want to fold the TV TRAY.
(Desmonte la pieza E si desea plegar la bandeja de televisor.)

CAUTION! (¡PRECAUCIÓN!)

THIS IS NOT DESIGNED FOR ANYONE TO STAND ON, SIT ON, OR PUT BABIES ON.
(ESTO NO ESTÁ DISEÑADO PARA QUE NADIE SE PARE, SE SIENTE O PONGA BEBÉS.)

THE MANUFACTURER SHALL NOT BE RESPONSIBLE FOR ANY INJURIES CAUSED BY USING THIS FOR THESE PURPOSES.
(EL FABRICANTE NO SERÁ RESPONSABLE DE NINGUNA LESIÓN CAUSADA POR EL USO DE ESTO PARA ESTOS PROPÓSITOS.)