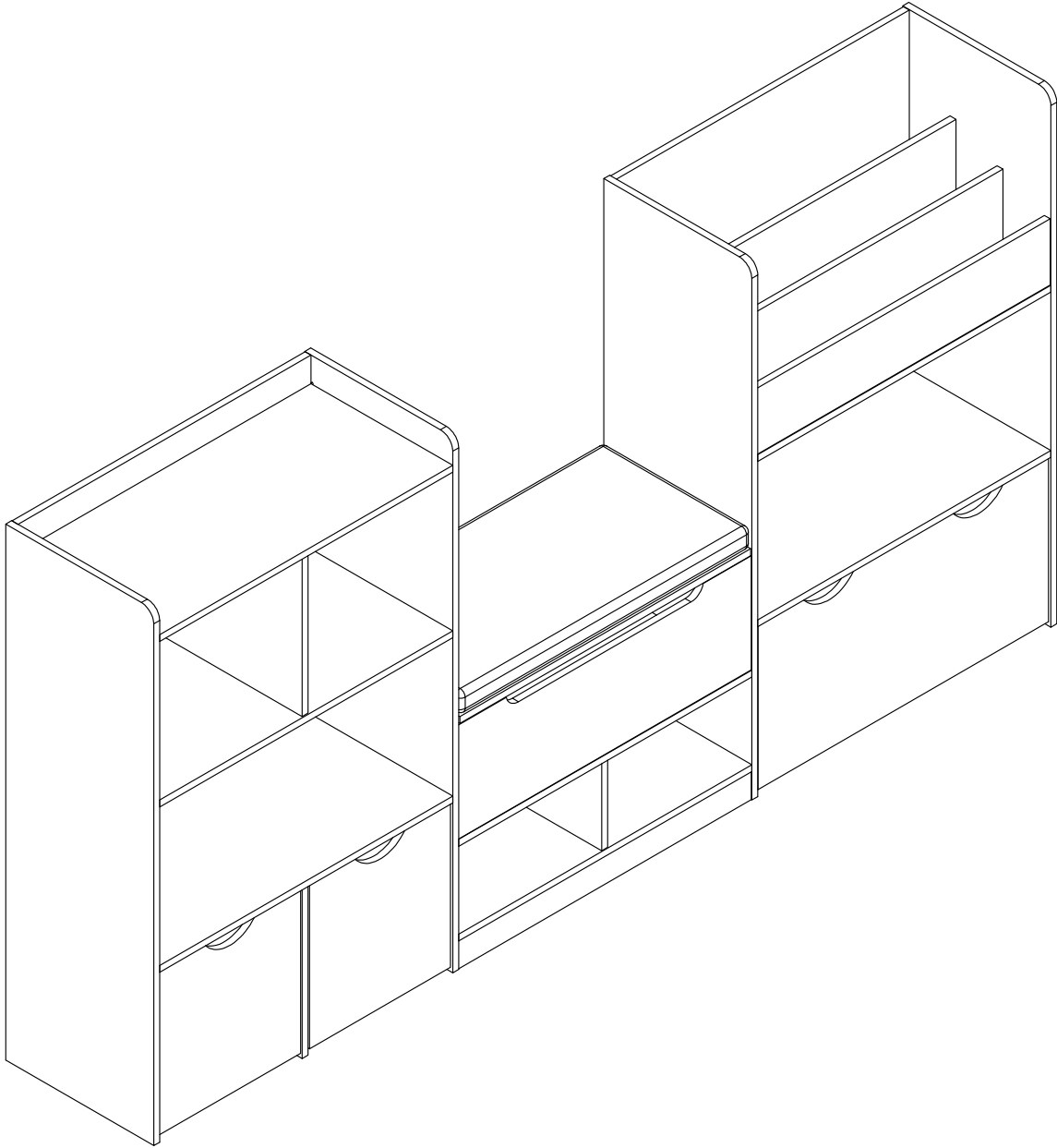


Cabinet > Manual



Thank you for purchase on our products. Please contact us if you have difficulty with assembly or need replacement parts. Our customer service is here to assist you. Please attach your User Name or Order ID so that we can assist you better.

Vielen Dank für Ihren Kauf von uns Produkten. Bitte kontaktieren Sie uns, wenn Sie Probleme mit Montage haben oder Ersatzteile benötigen. Wir Kundenservice ist für Sie da. Bitte geben Sie Ihren Benutzernamen oder Ihre Bestellnummer an, damit wir Sie besser unterstützen können.

EN

WARNING

Serious or fatal injury may occur from unexpected assembly or use.

1. During the assembly process, keep all parts away from babies or children.
2. Always securely fix this product to the wall. Make sure the wall area to be drilled is free from hidden electrical wires, water and gas pipes.
3. Use of tip-over restraints may only reduce, but not eliminate the risk of tip-over.
4. Unless specially designed to accommodate, do not set heavy objects on top of this product.
5. Place the heaviest items on the lowest shelf.
6. Never allow children to climb or bang on drawers, doors or shelves.

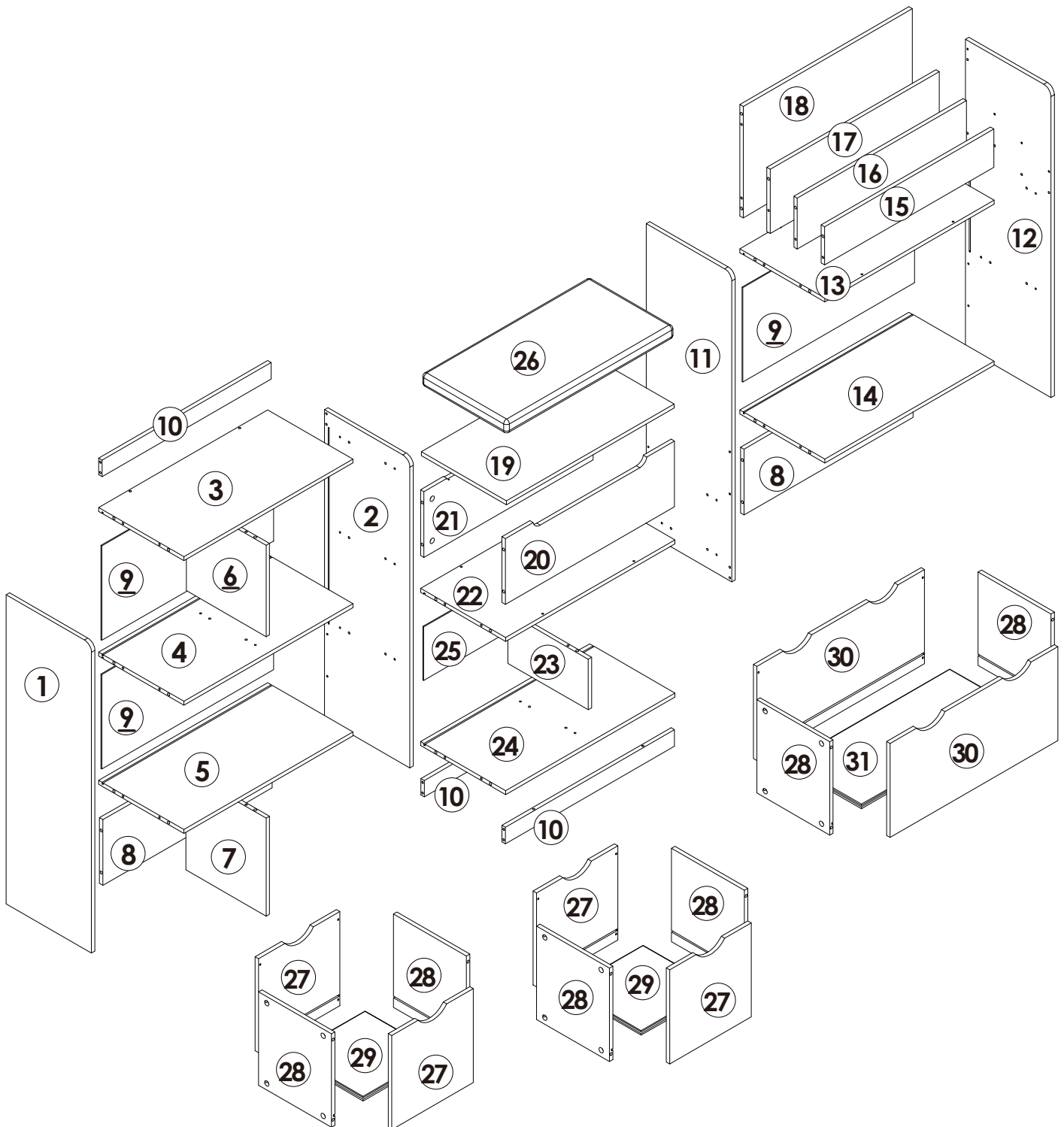
DE

WARNUNG


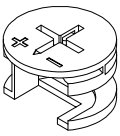
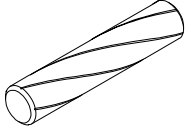
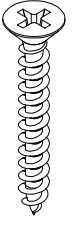

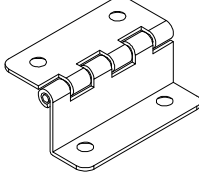
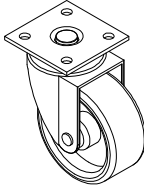
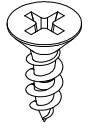

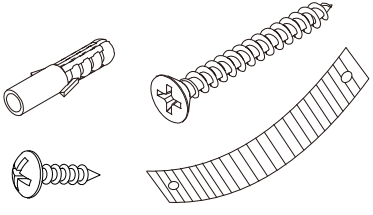
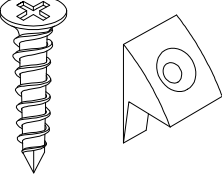
Bei unerwarteter Montage oder Verwendung können schwere oder tödliche Verletzung auftreten.

1. Legen Sie in den Montageprozess alle Teile weg von Babys oder Kindern.
2. Stellen Sie sicher, dass der gebohrte Wandbereich frei von verborgenen Stromkabeln, Wasser- und Gasleitungen ist, wenn Sie dieses Produkt an der Wand befestigen.
3. Die Verwendung von Kippsicherungen kann die Gefahr eines Kippens nur verringern, jedoch nicht beseitigen.
4. Setzen Sie bitte keine schweren Gegenstände auf dieses Produkt, es sei denn, dass das Produkt speziell für die Unterbringung konzipiert wird.
5. Legen Sie bitte die schwersten Gegenstände auf das unterste Regal.
6. Erlauben Sie nie Kindern, auf Schubladen, Türen oder Regale zu klettern oder zu knallen.

Assembly Steps(EN) / Montageschritte(DE)

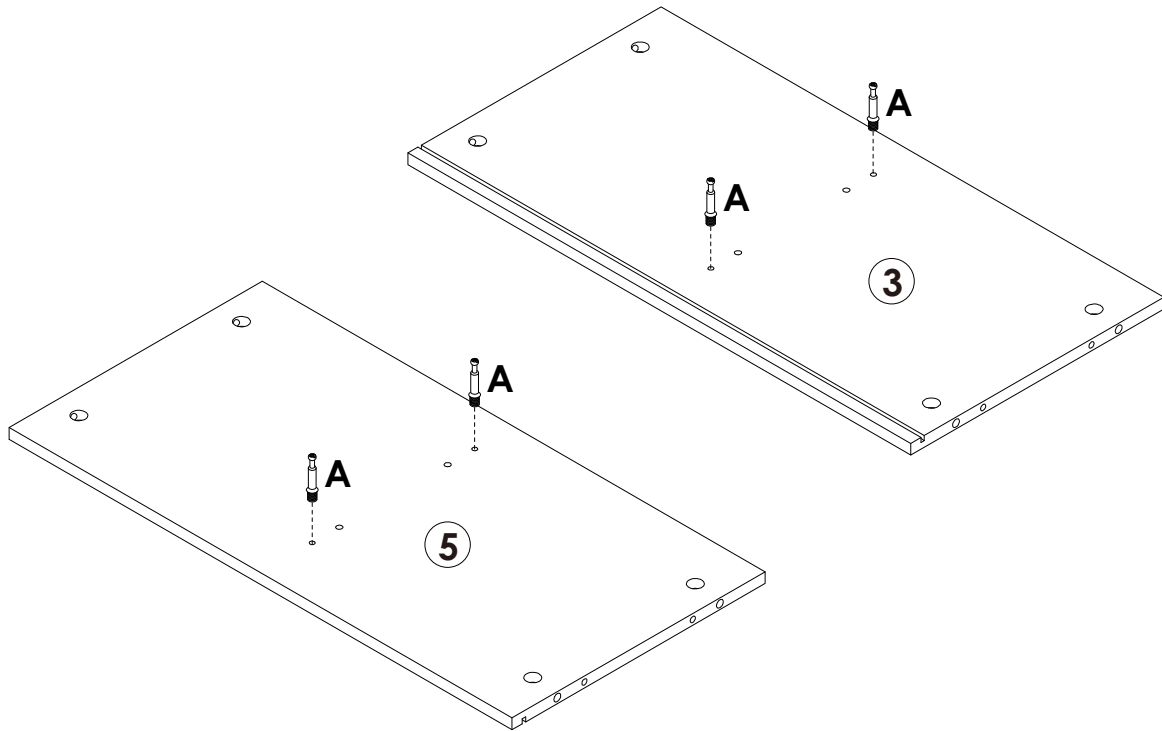


Assembly Steps(EN) / Montageschritte(DE)

<p>A</p>  <p>M6×35mm</p> <p style="text-align: right; border: 1px solid black; padding: 2px;">84+2PCS</p>	<p>B</p>  <p>Ø15×9.5mm</p> <p style="text-align: right; border: 1px solid black; padding: 2px;">84+2PCS</p>	<p>C</p>  <p>Ø6×30mm</p> <p style="text-align: right; border: 1px solid black; padding: 2px;">66+2PCS</p>
<p>D</p>  <p>M4×30mm</p> <p style="text-align: right; border: 1px solid black; padding: 2px;">14+1PCS</p>	<p>E</p>  <p>M3×12mm</p> <p style="text-align: right; border: 1px solid black; padding: 2px;">8+1PCS</p>	<p>F</p>  <p style="text-align: right; border: 1px solid black; padding: 2px;">2PCS</p>
<p>G</p>  <p style="text-align: right; border: 1px solid black; padding: 2px;">12PCS</p>	<p>H</p>  <p>M3×10mm</p> <p style="text-align: right; border: 1px solid black; padding: 2px;">48+2PCS</p>	<p>I</p>  <p style="text-align: right; border: 1px solid black; padding: 2px;">24+2PCS</p>
<p>J</p>  <p style="text-align: right; border: 1px solid black; padding: 2px;">2SETS</p>	<p>K</p>  <p style="text-align: right; border: 1px solid black; padding: 2px;">12+1SETS</p>	

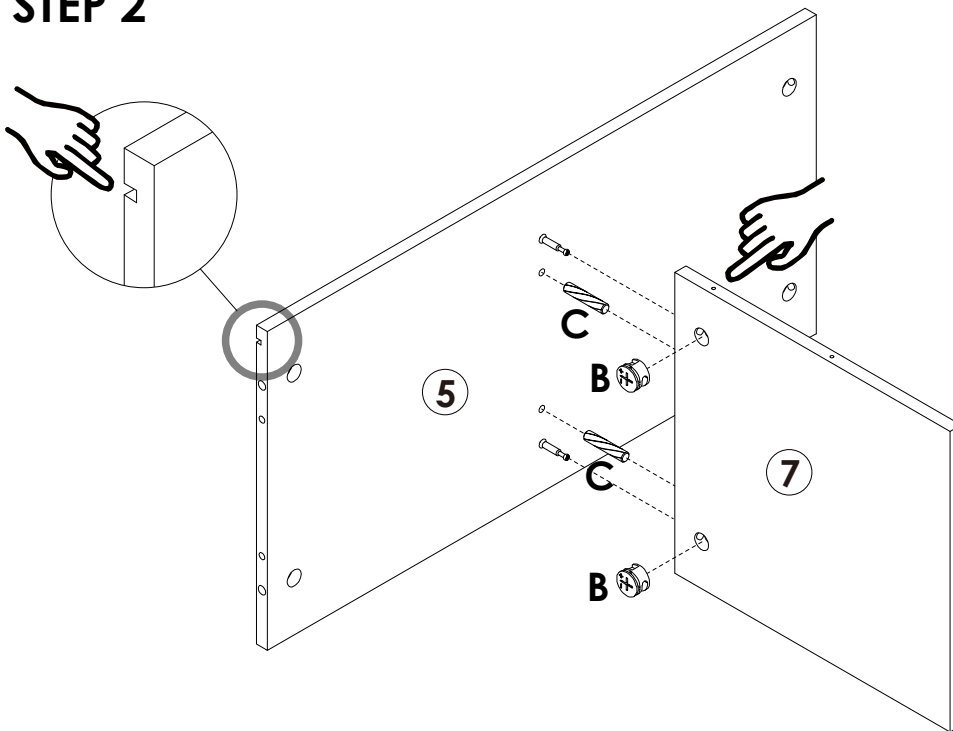
Assembly Steps(EN) / Montageschritte(DE)

STEP 1



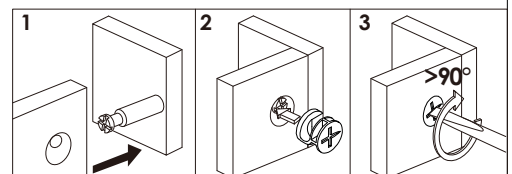
 A x 4PCS

STEP 2



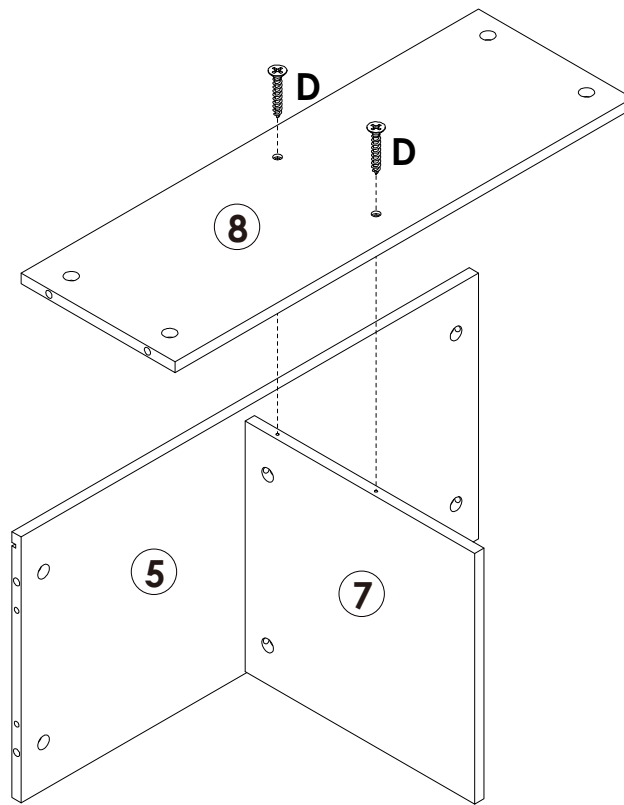
 B x 2PCS

 C x 2PCS



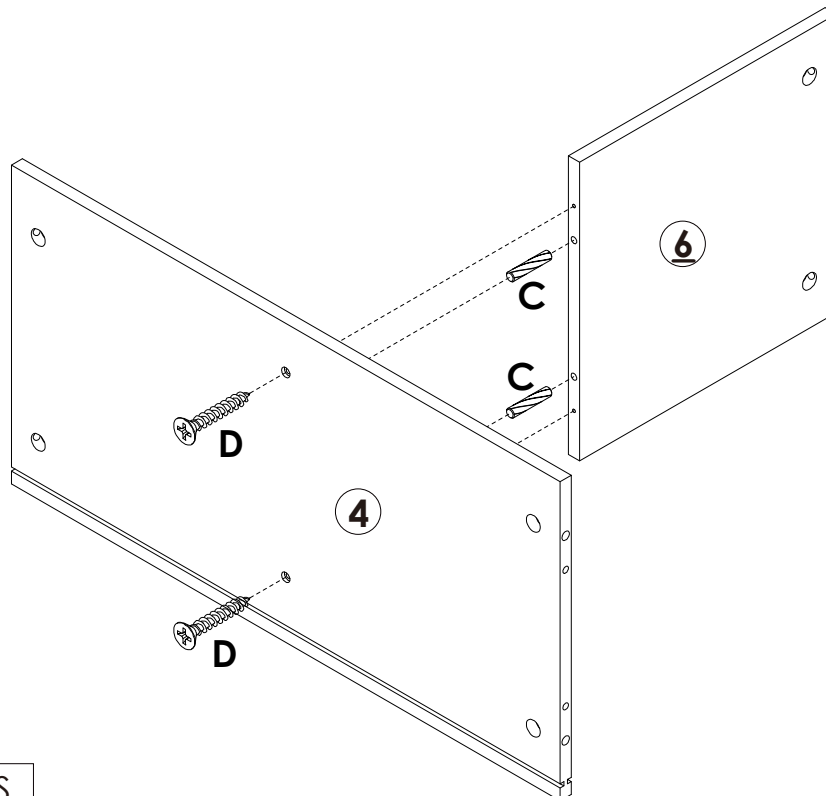
Assembly Steps(EN) / Montageschritte(DE)

STEP 3



	D x 2PCS
---	-----------------

STEP 4

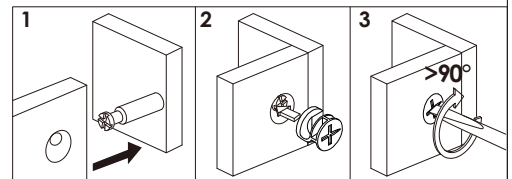
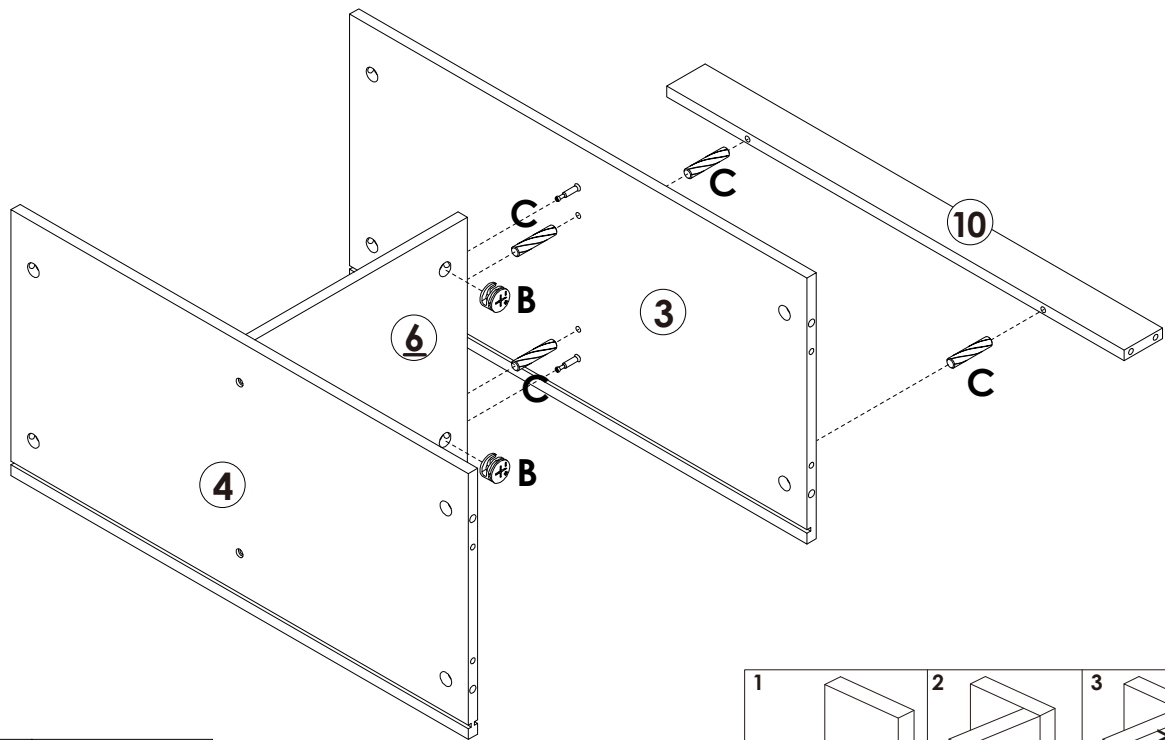



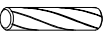
	C x 2PCS
---	-----------------

	D x 2PCS
---	-----------------

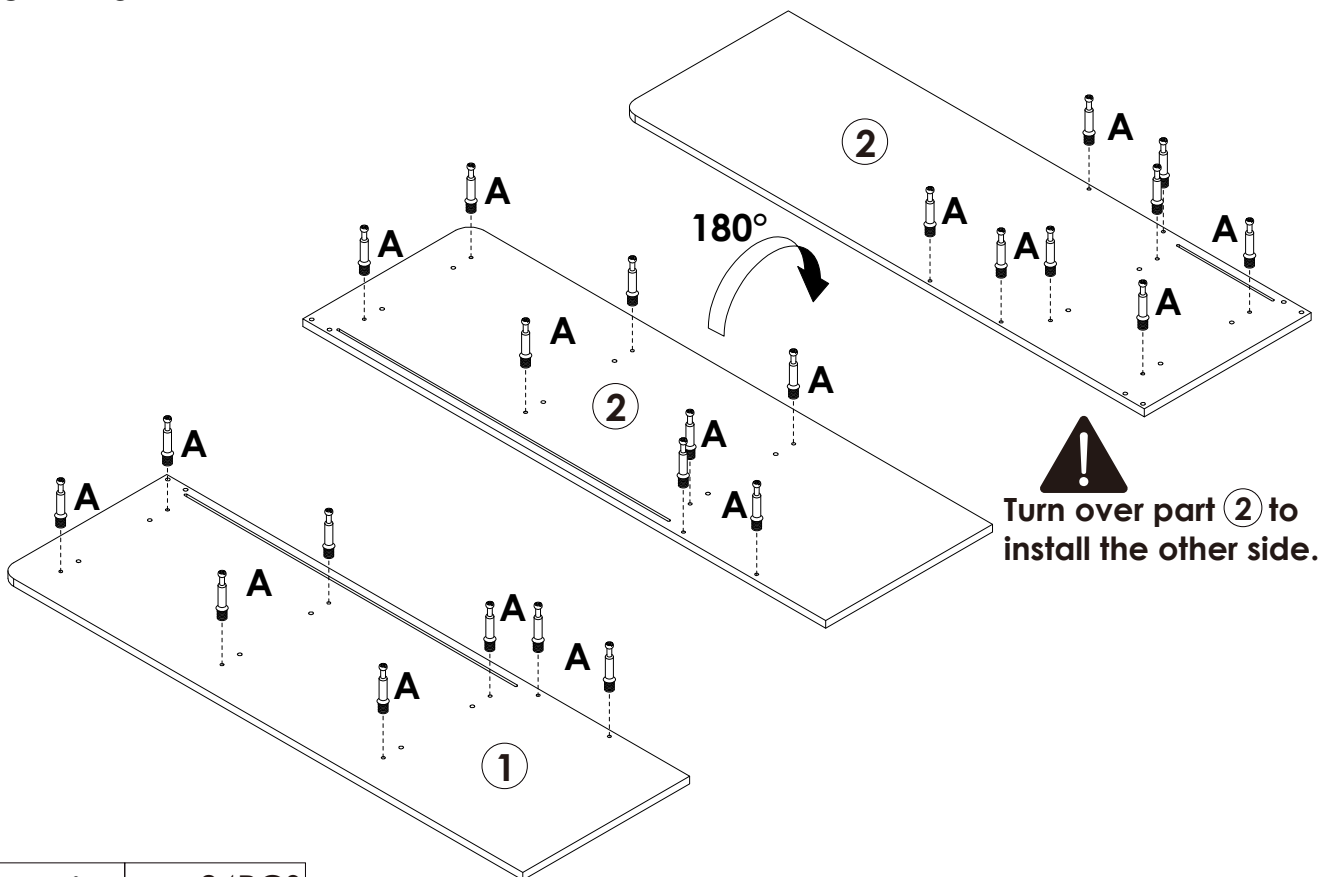
Assembly Steps(EN) / Montageschritte(DE)

STEP 5



	B x 2PCS
	C x 4PCS

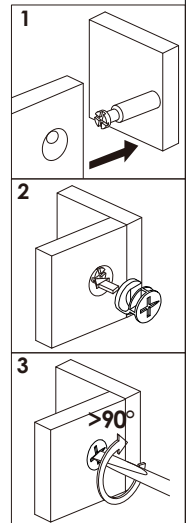
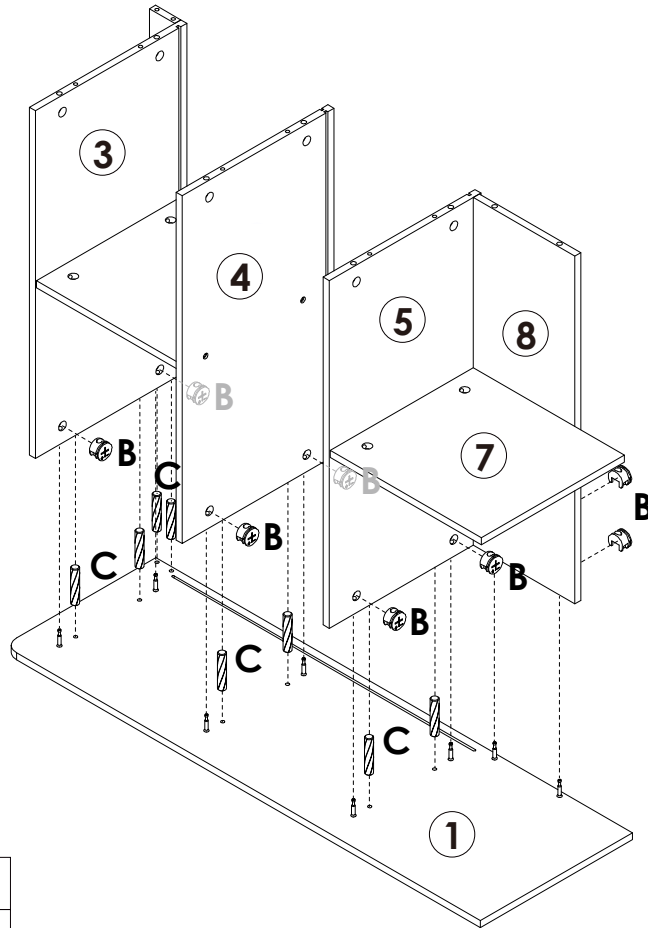
STEP 6


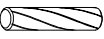


	A x 24PCS
---	------------------

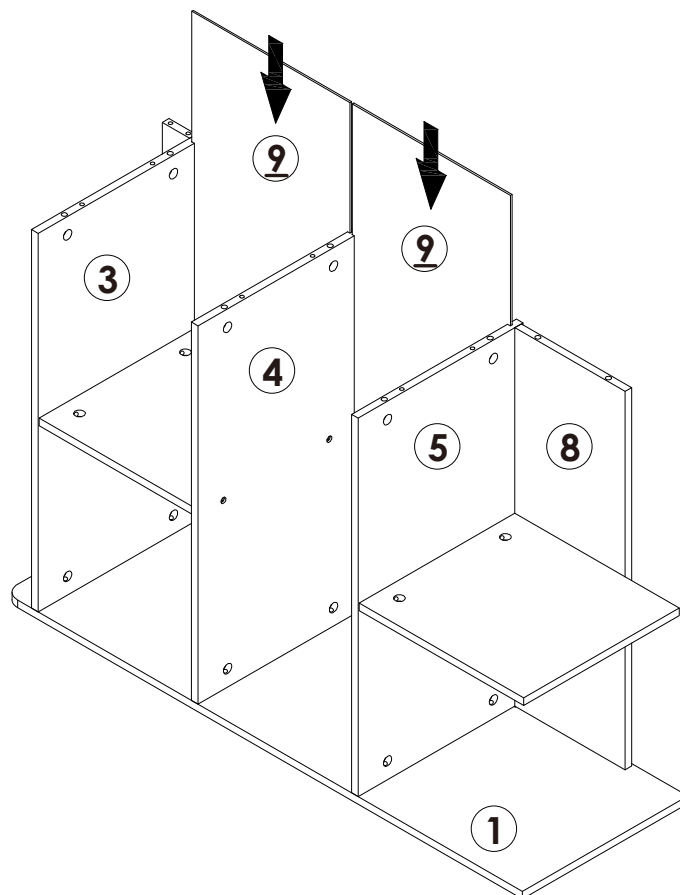
Assembly Steps(EN) / Montageschritte(DE)

STEP 7



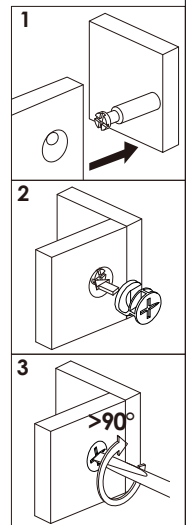
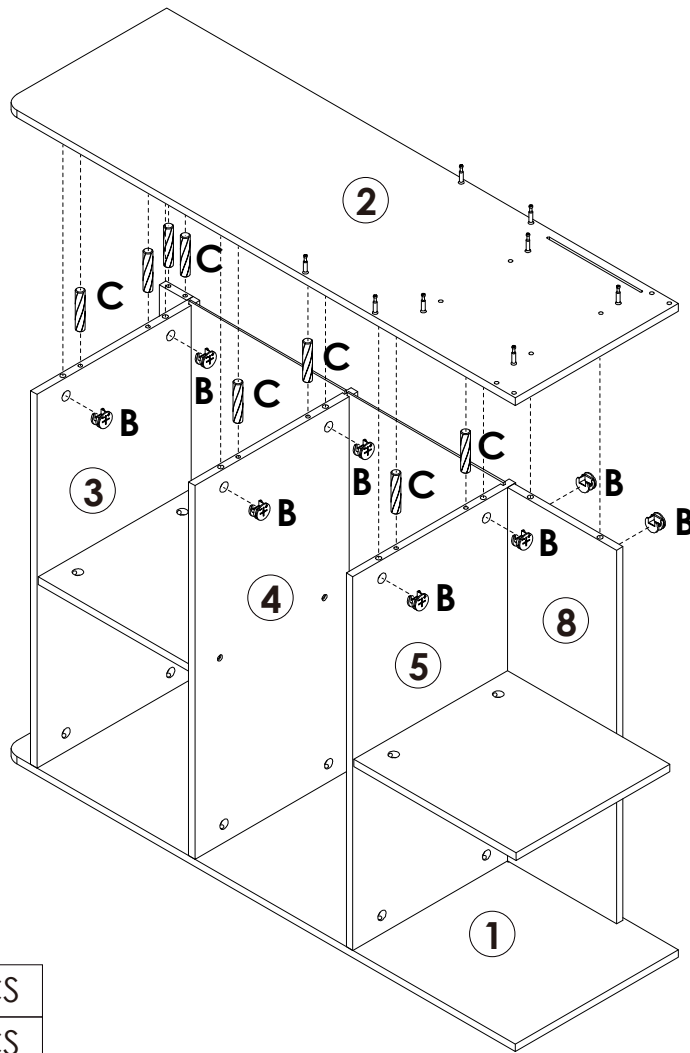
	B x 8PCS
	C x 8PCS


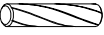
STEP 8



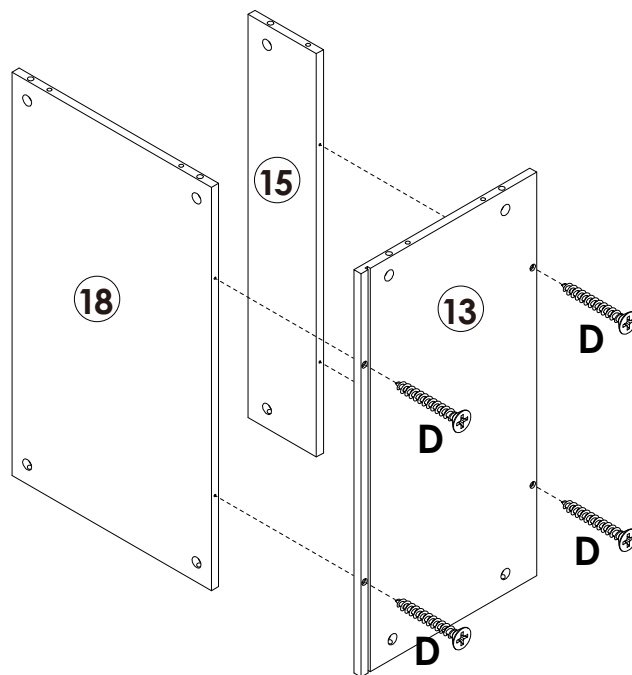
Assembly Steps(EN) / Montageschritte(DE)

STEP 9



	B x 8PCS
	C x 8PCS

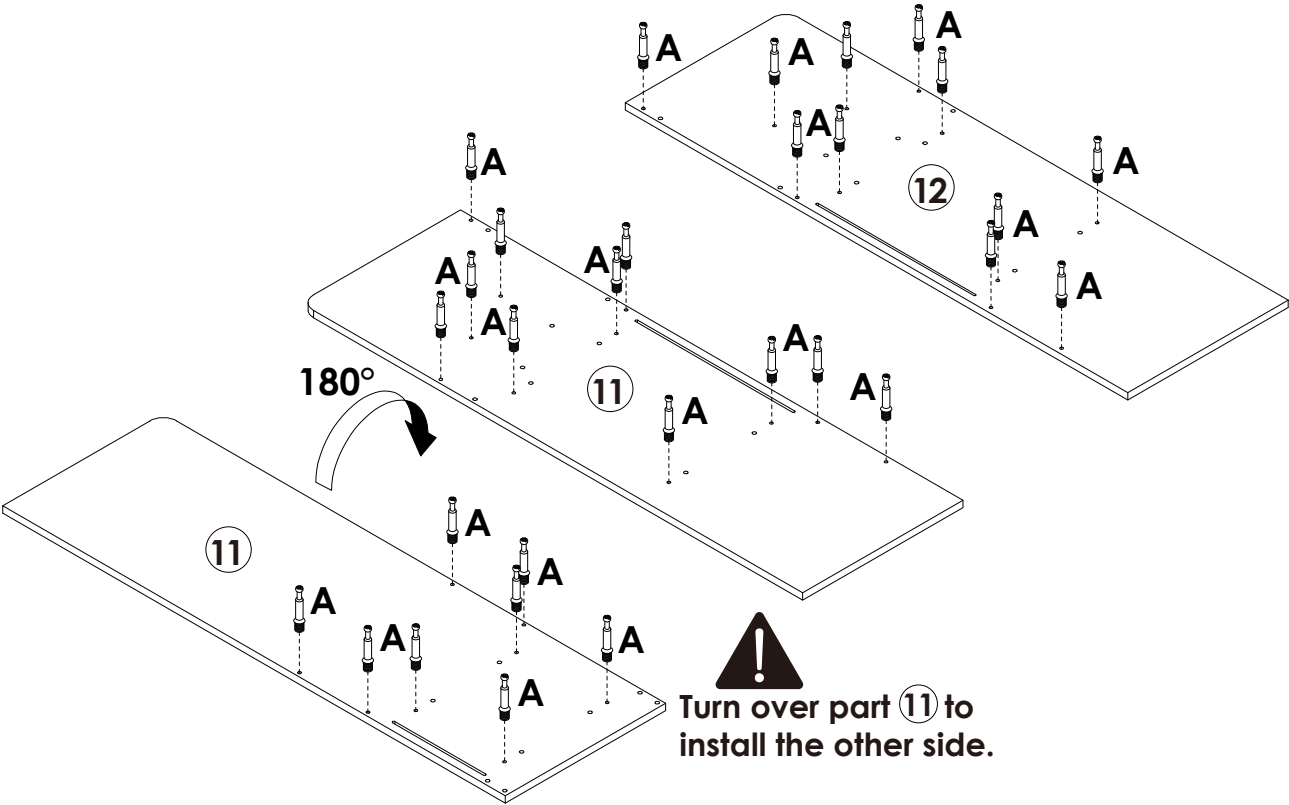
STEP 10



	D x 4PCS
---	-----------------

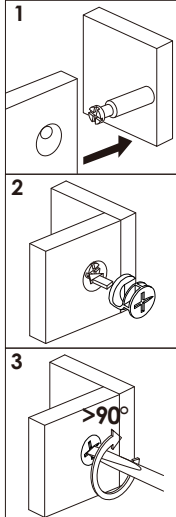
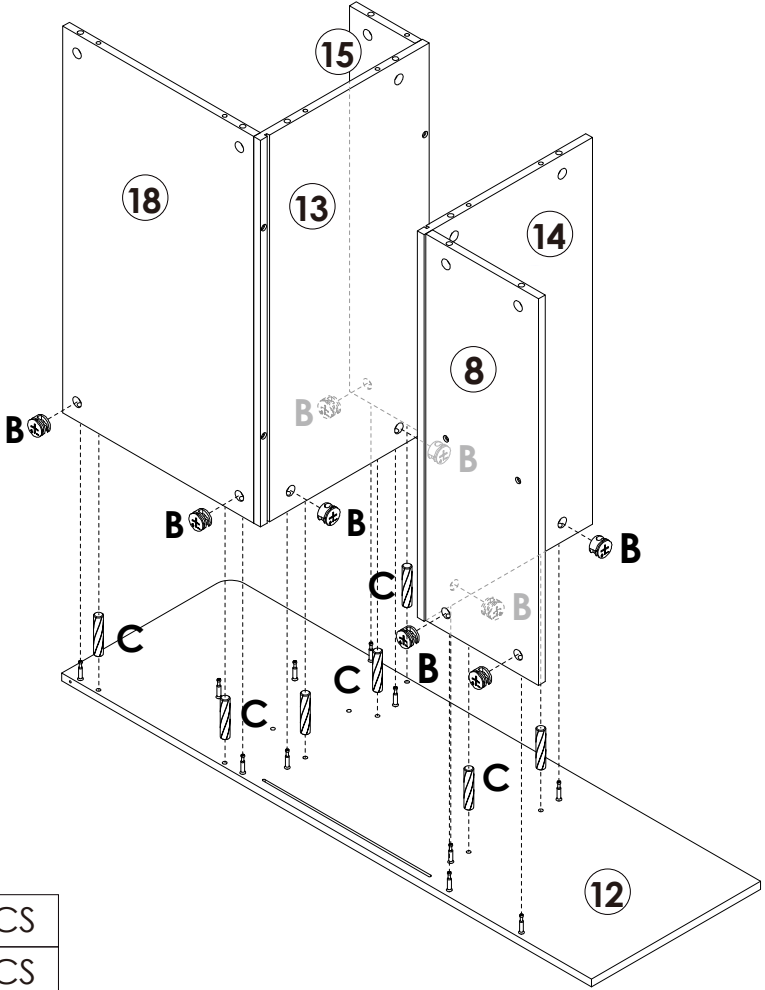
Assembly Steps(EN) / Montageschritte(DE)

STEP 11



A x 30PCS

STEP 12

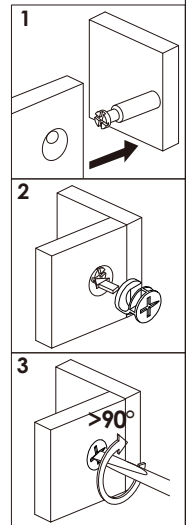
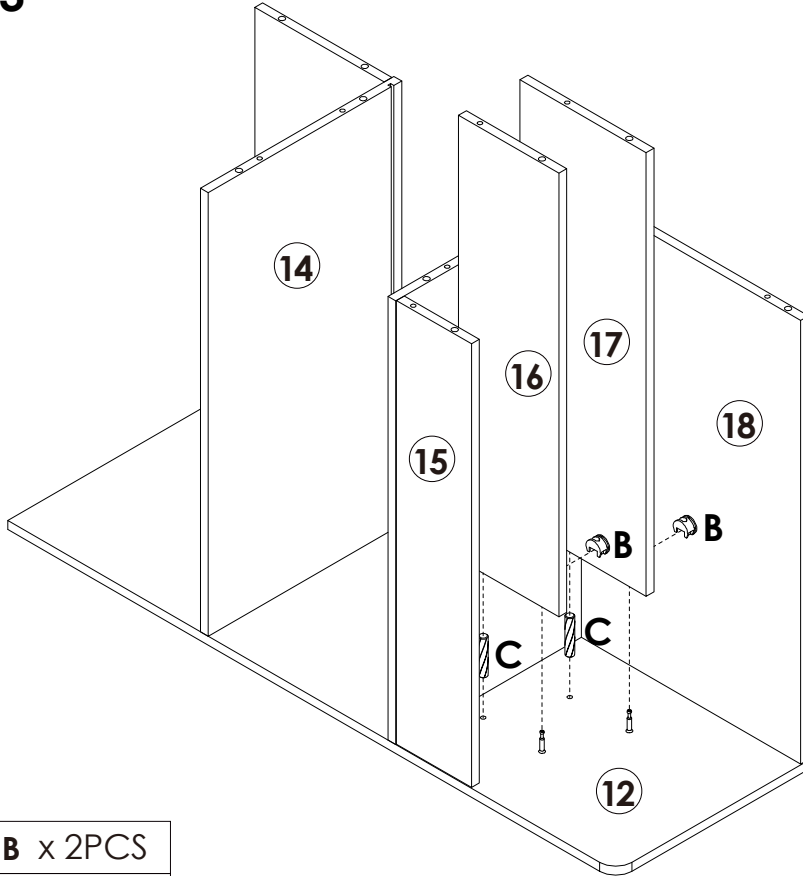



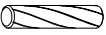
B x 9PCS

C x 7PCS

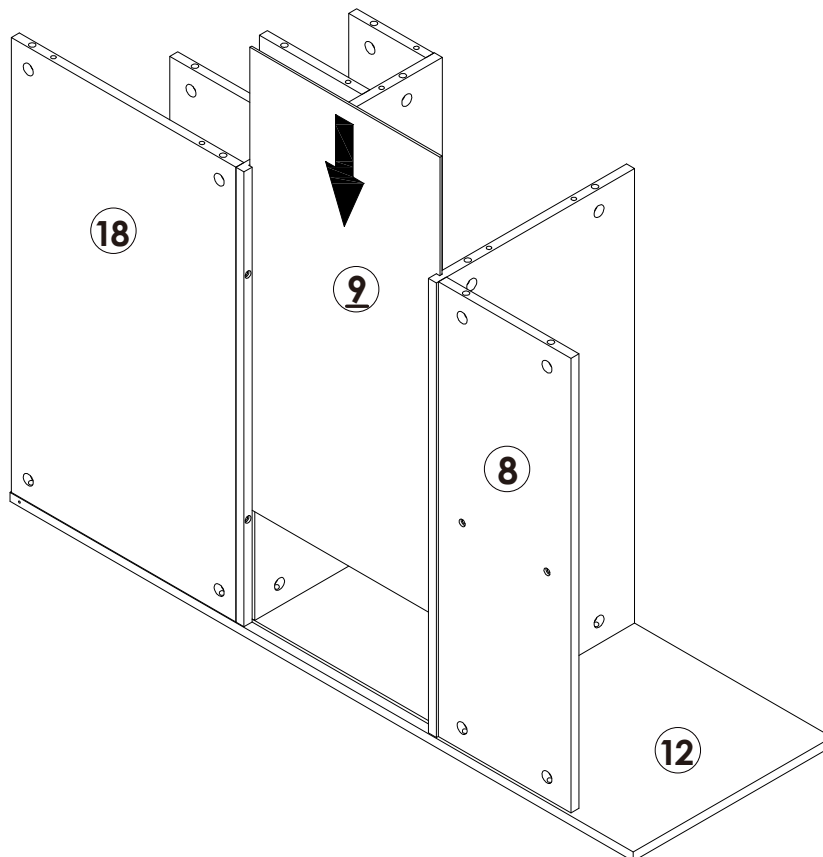
Assembly Steps(EN) / Montageschritte(DE)

STEP 13



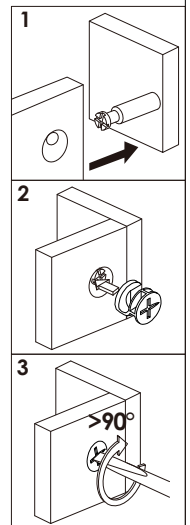
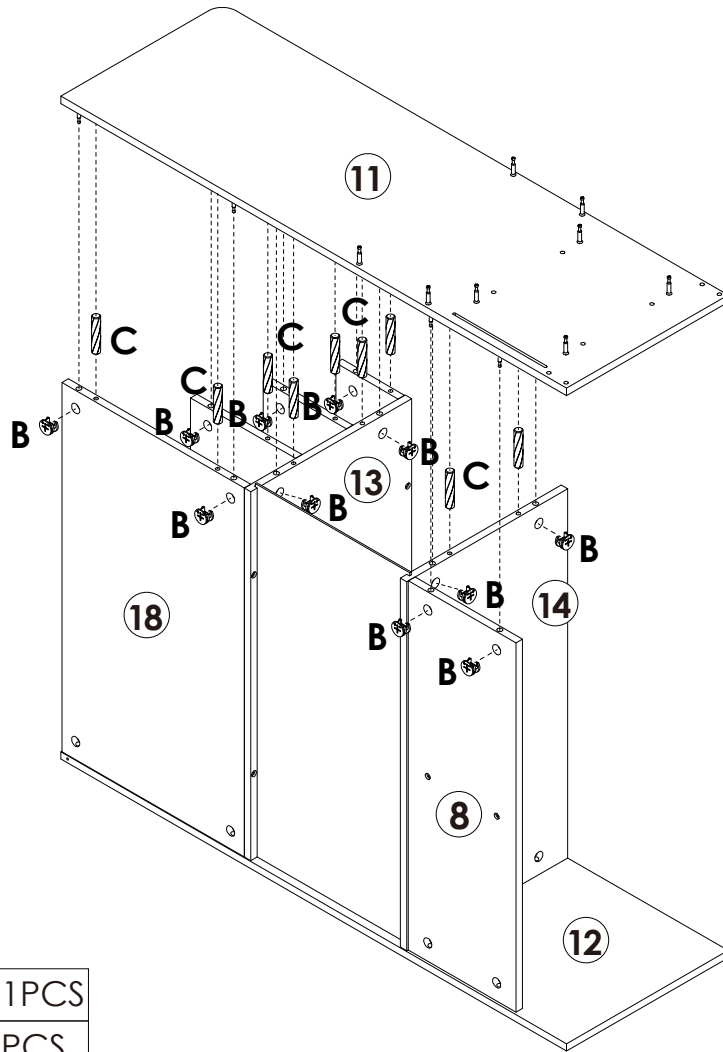
	B x 2PCS
	C x 2PCS


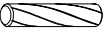
STEP 14



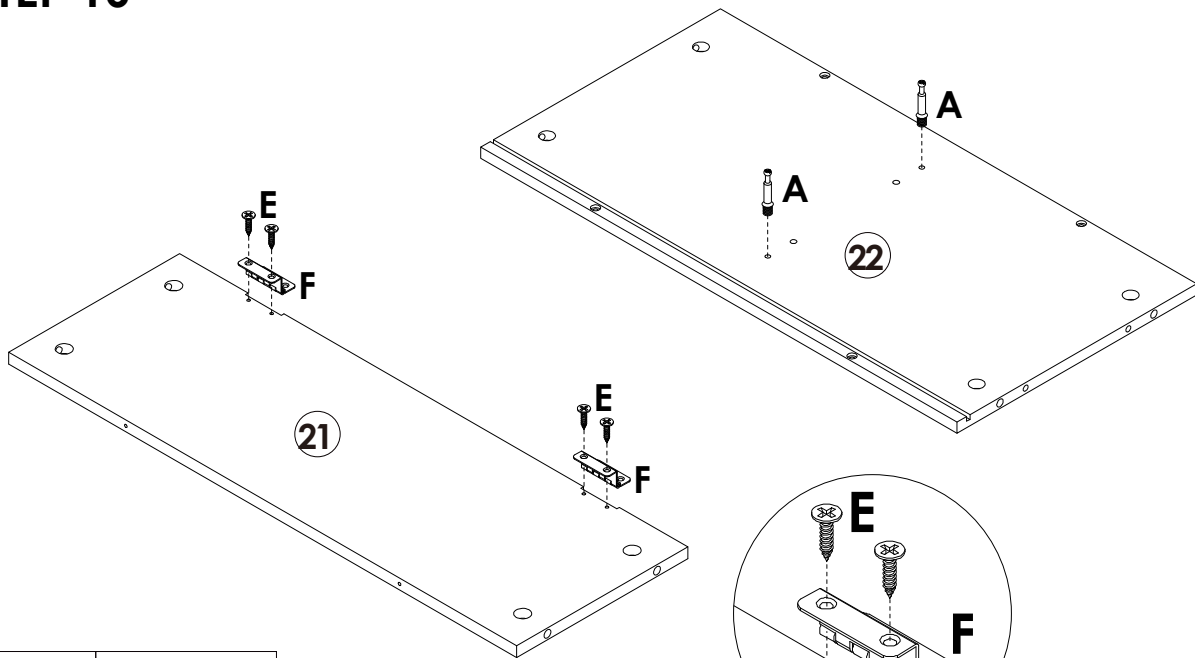
Assembly Steps(EN) / Montageschritte(DE)

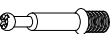


STEP 15



	B x 11PCS
	C x 9PCS

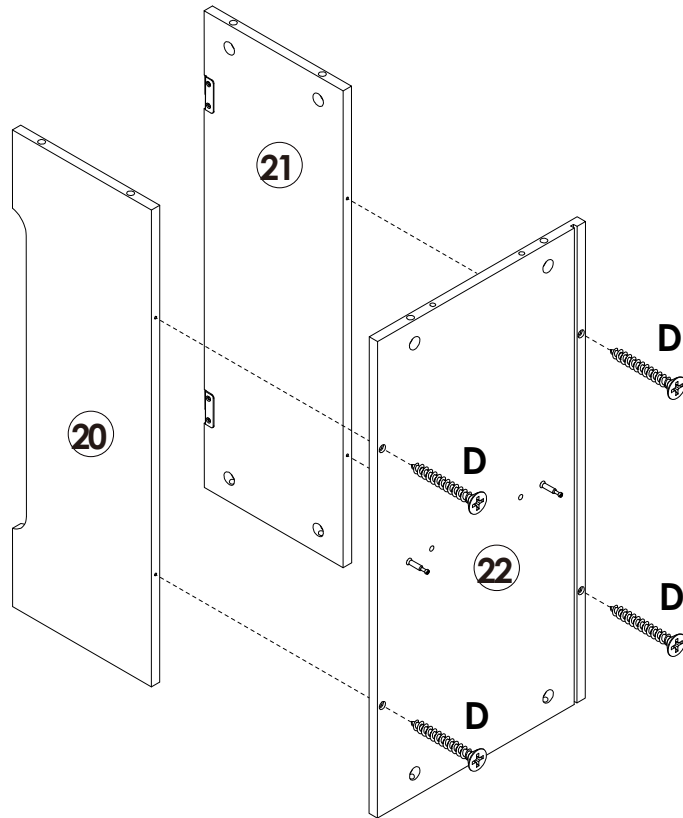
STEP 16



	A x 2PCS
	E x 4PCS
	F x 2PCS

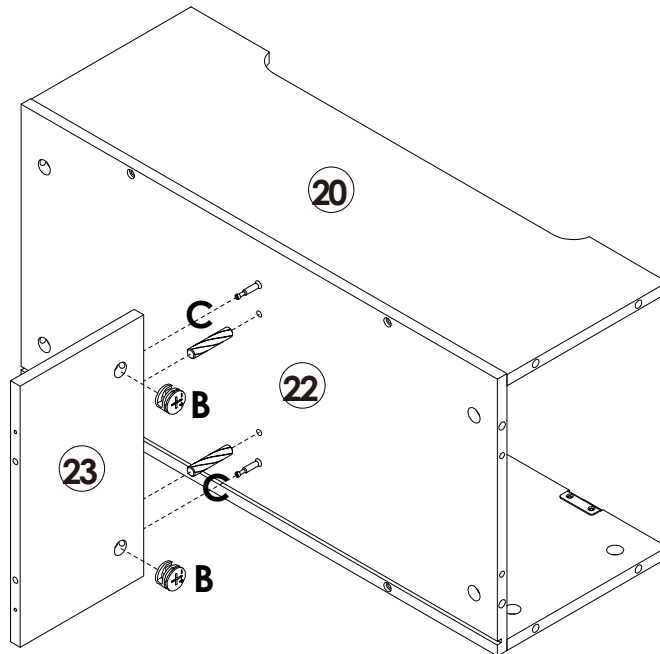
Assembly Steps(EN) / Montageschritte(DE)

STEP 17



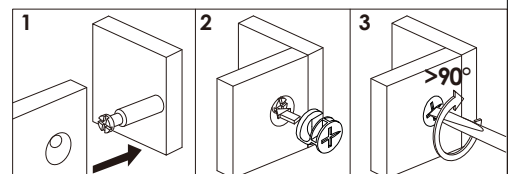
 **D** x 4PCS

STEP 18



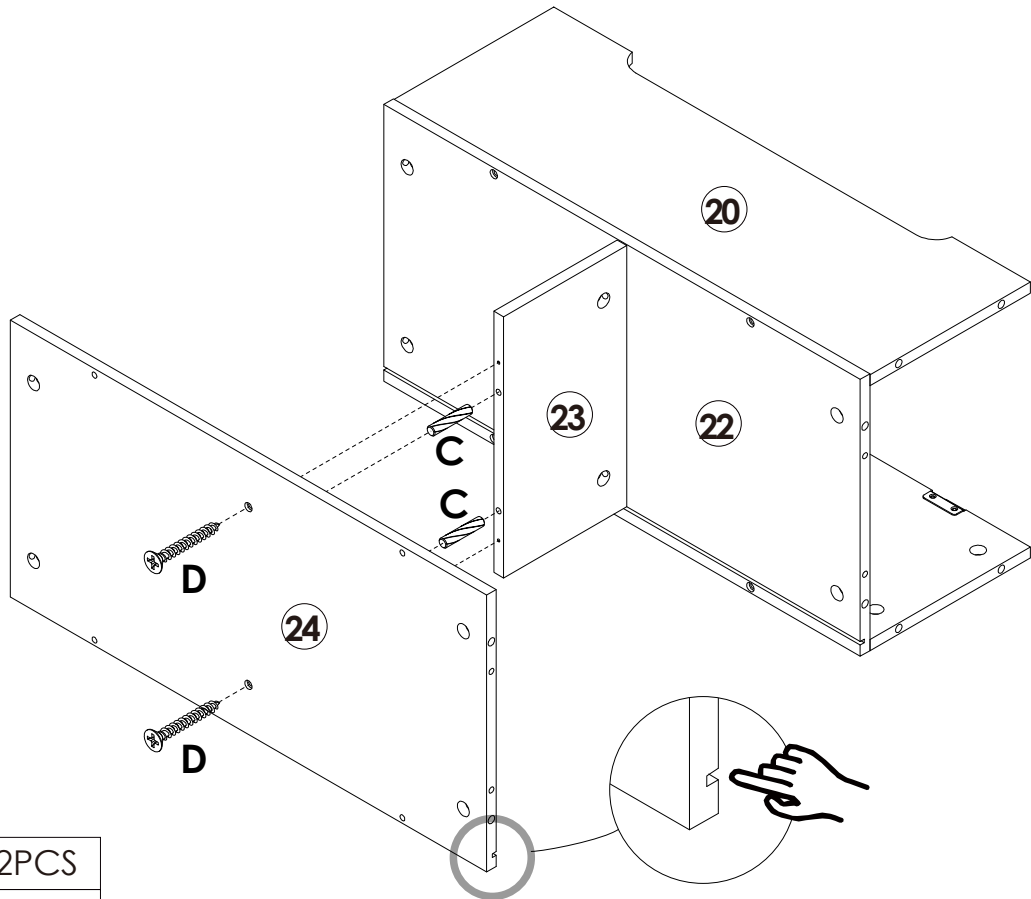
 **B** x 2PCS

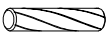

 **C** x 2PCS



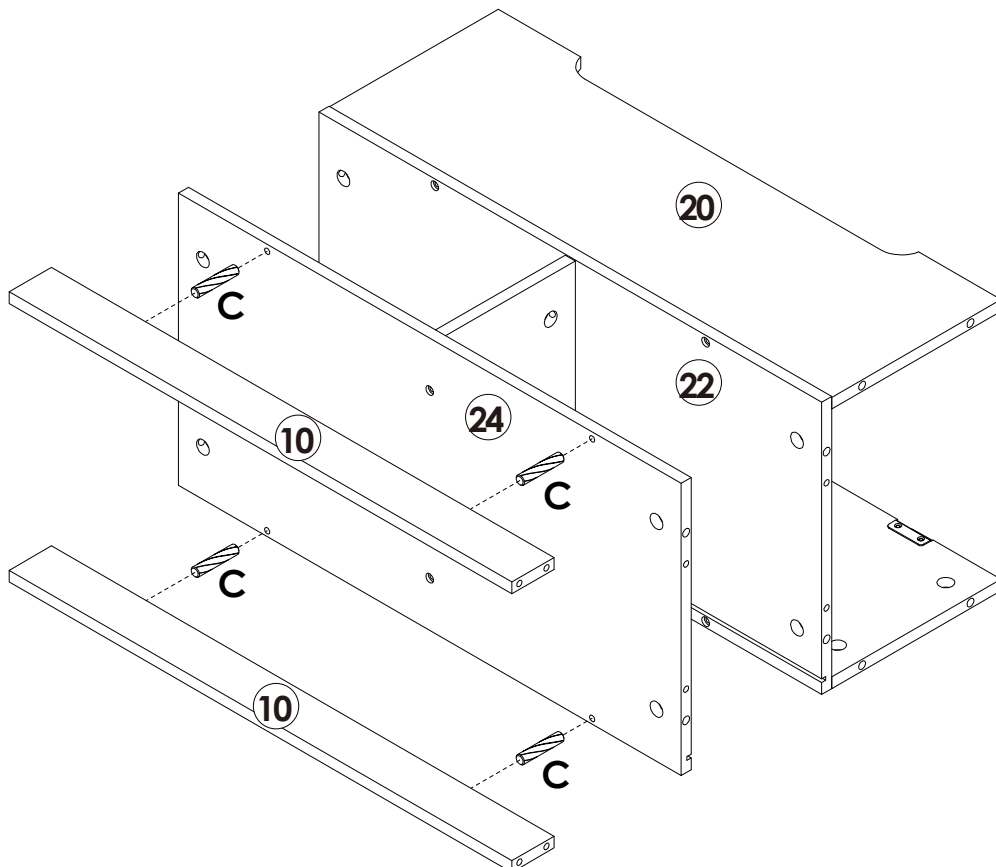
Assembly Steps(EN) / Montageschritte(DE)

STEP 19



	C x 2PCS
	D x 2PCS

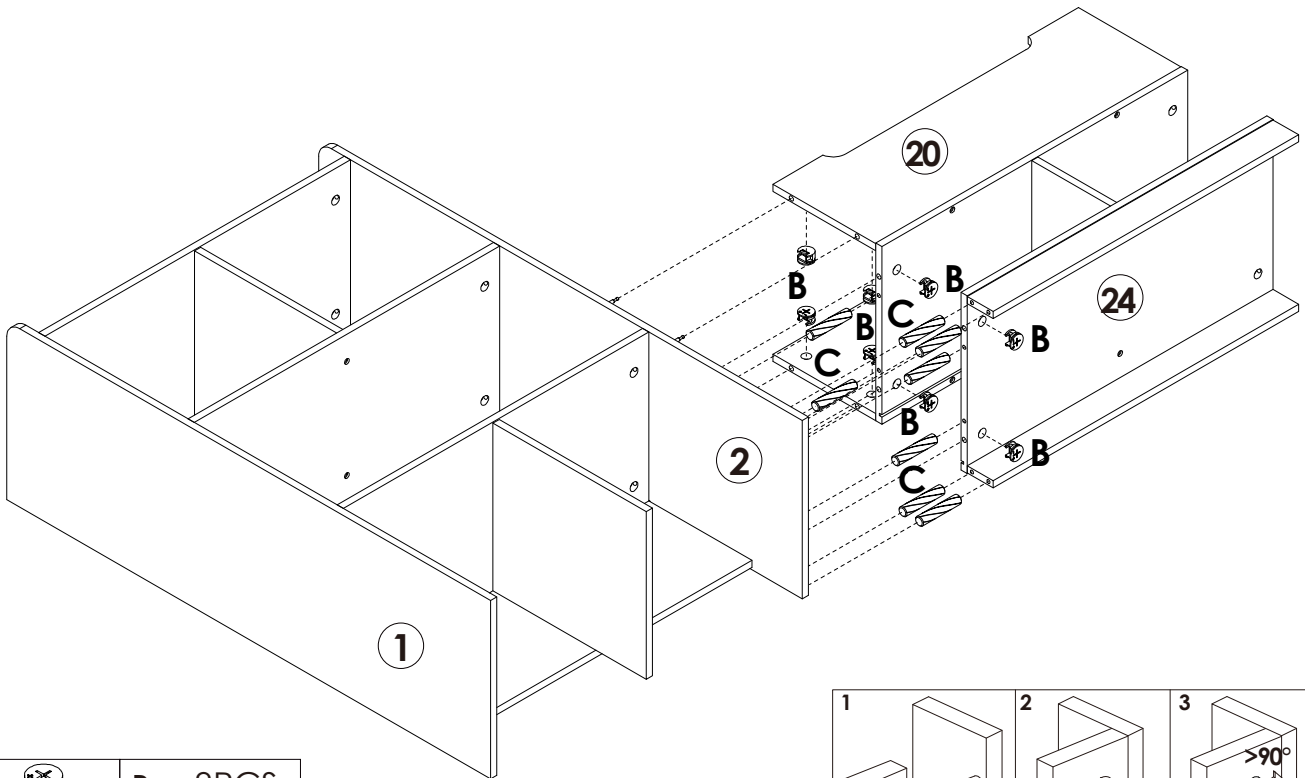
STEP 20


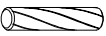


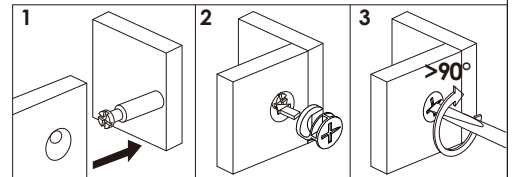
	C x 4PCS
---	----------

Assembly Steps(EN) / Montageschritte(DE)

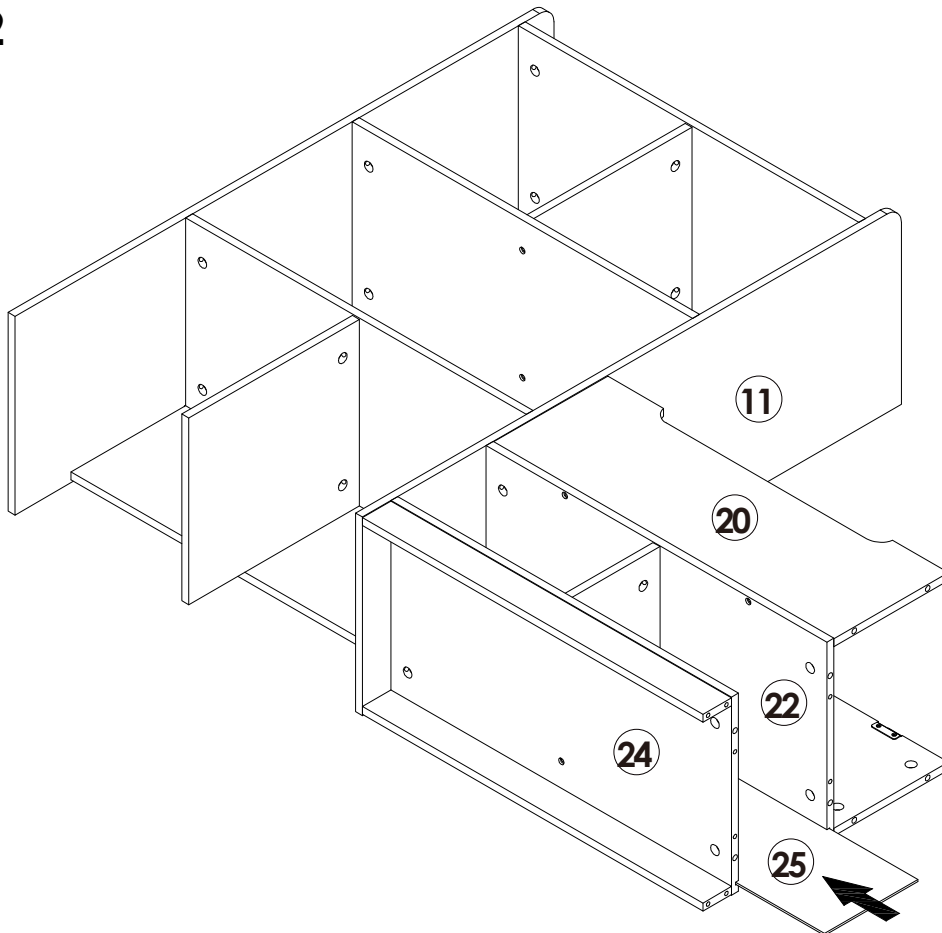
STEP 21



	B x 8PCS
	C x 8PCS

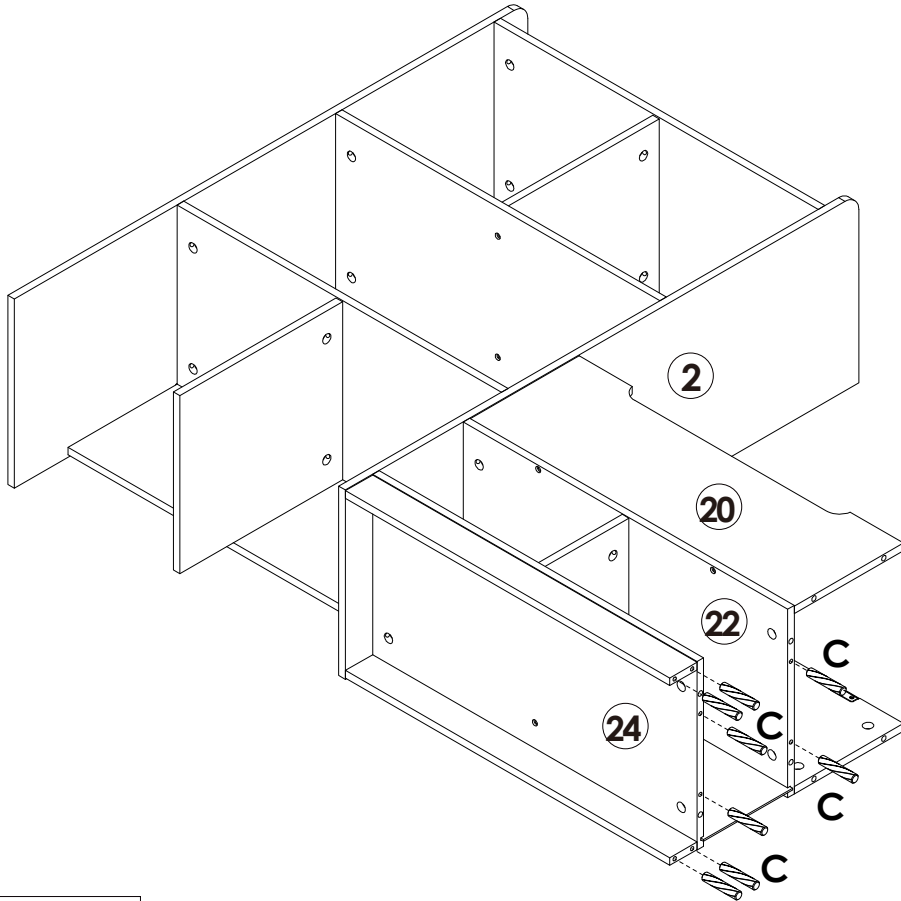


STEP 22



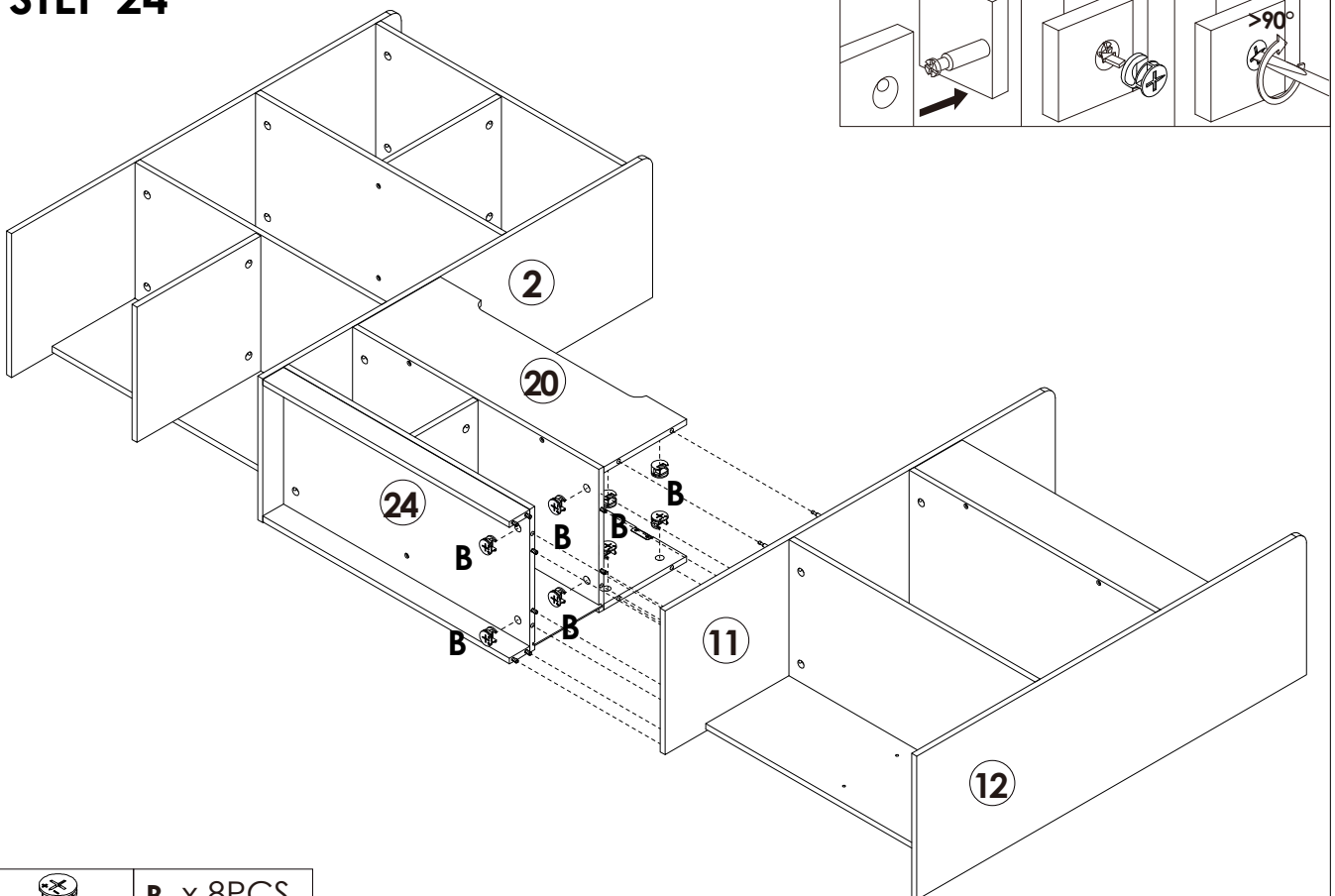
Assembly Steps(EN) / Montageschritte(DE)


STEP 23



 C x 8PCS

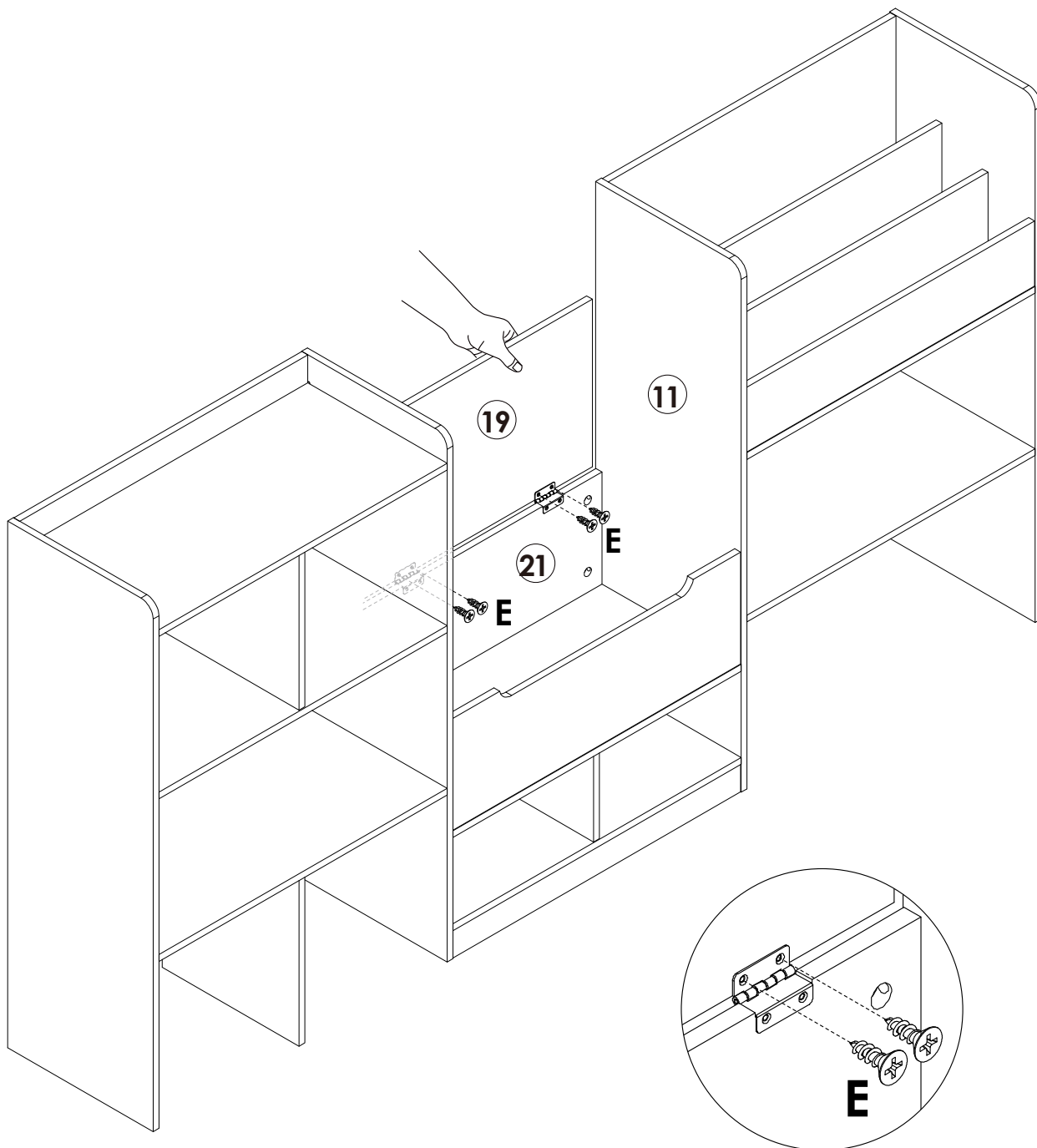
STEP 24



 B x 8PCS

Assembly Steps(EN) / Montageschritte(DE)

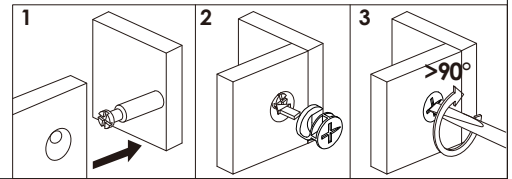
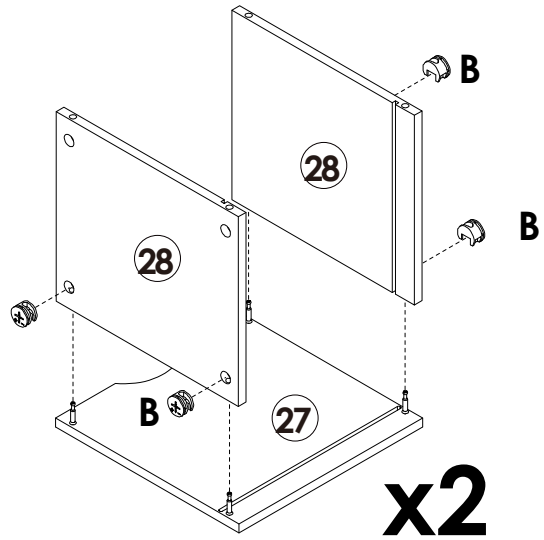
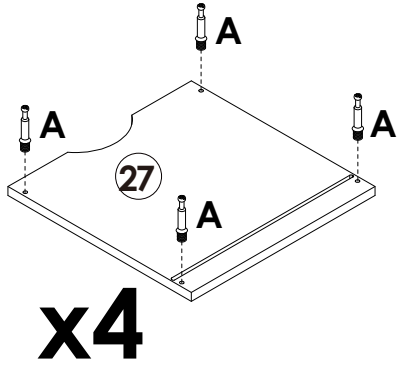
STEP 25

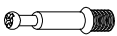



E x 4PCS

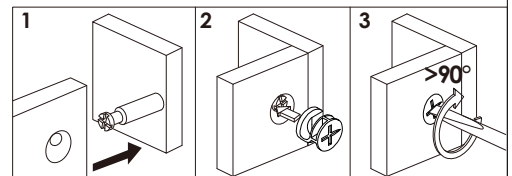
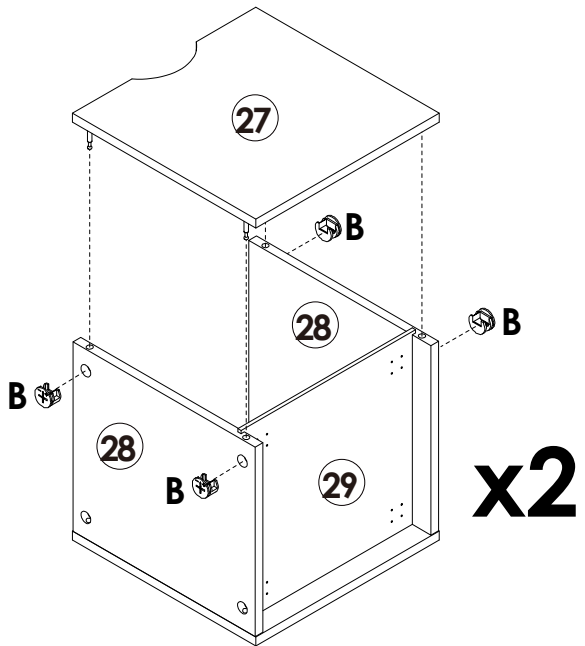
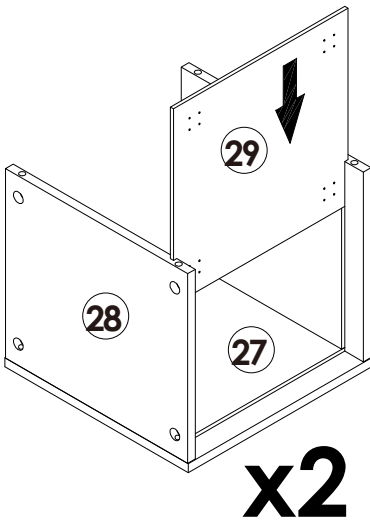
Assembly Steps(EN) / Montageschritte(DE)

STEP 26



	A x 16PCS
	B x 8PCS

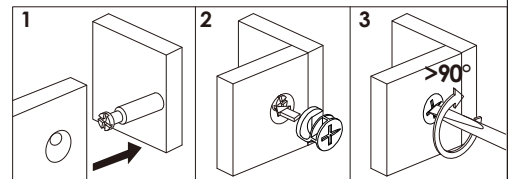
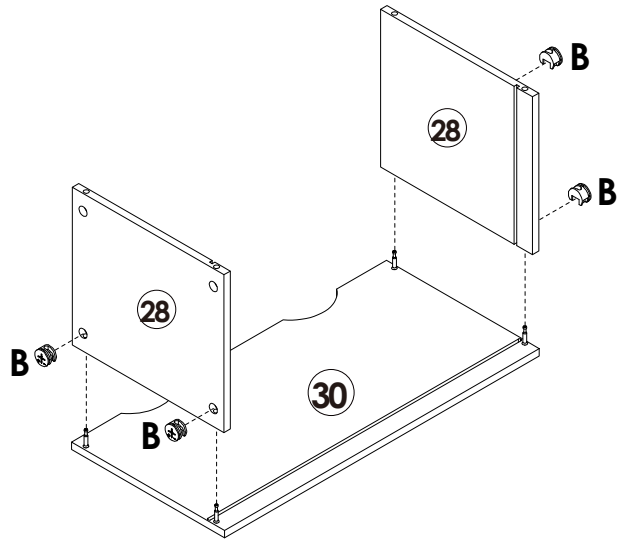
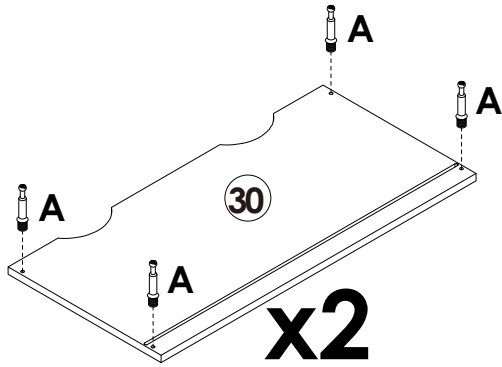
STEP 27

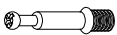



	B x 8PCS
---	----------

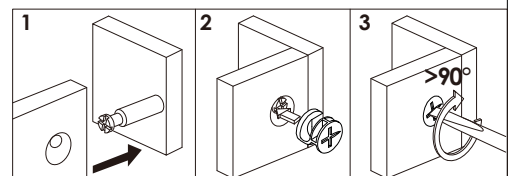
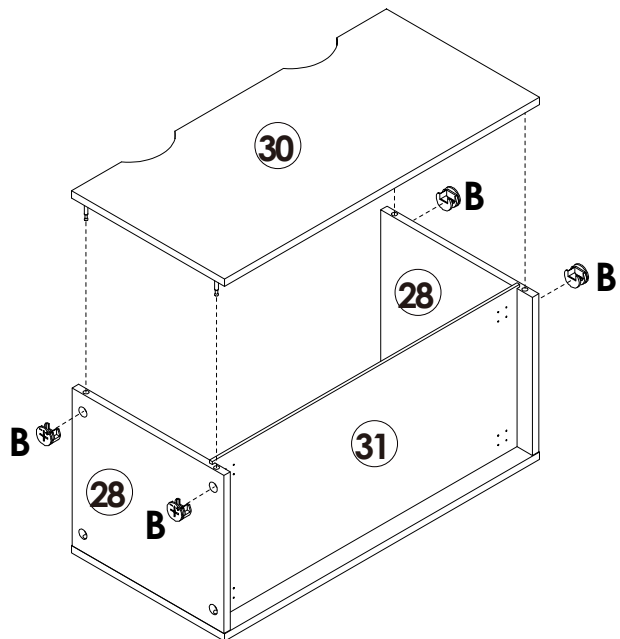
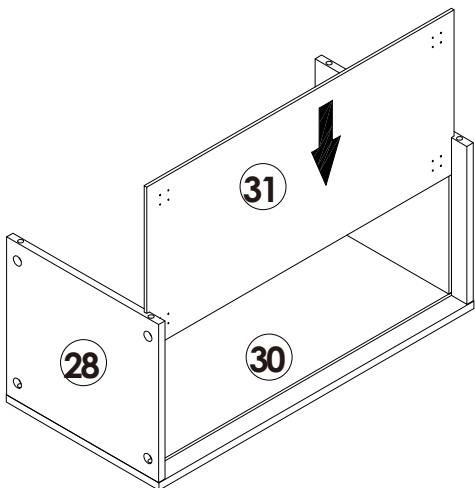
Assembly Steps(EN) / Montageschritte(DE)


STEP 28



	A x 8PCS
	B x 4PCS

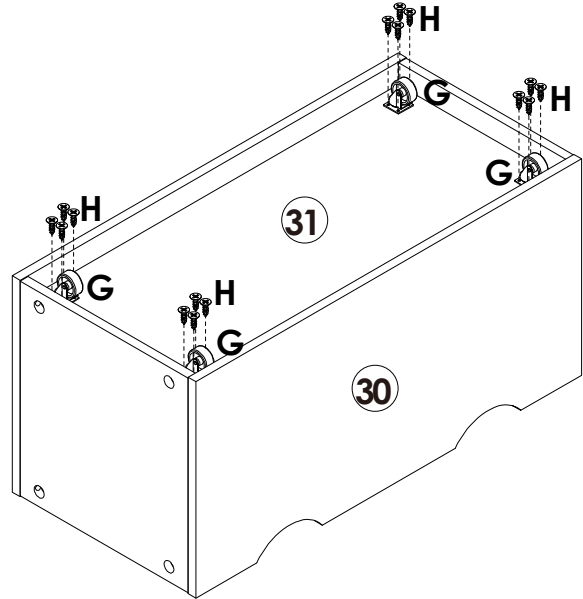
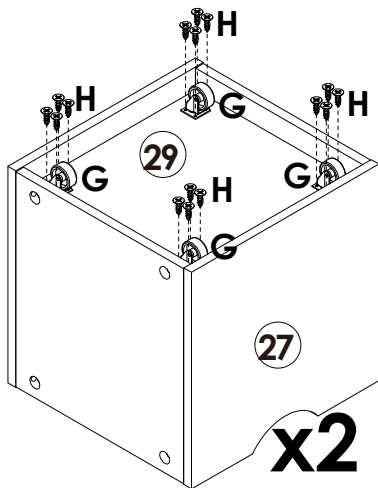
STEP 29





	B x 4PCS
---	----------

Assembly Steps(EN) / Montageschritte(DE)

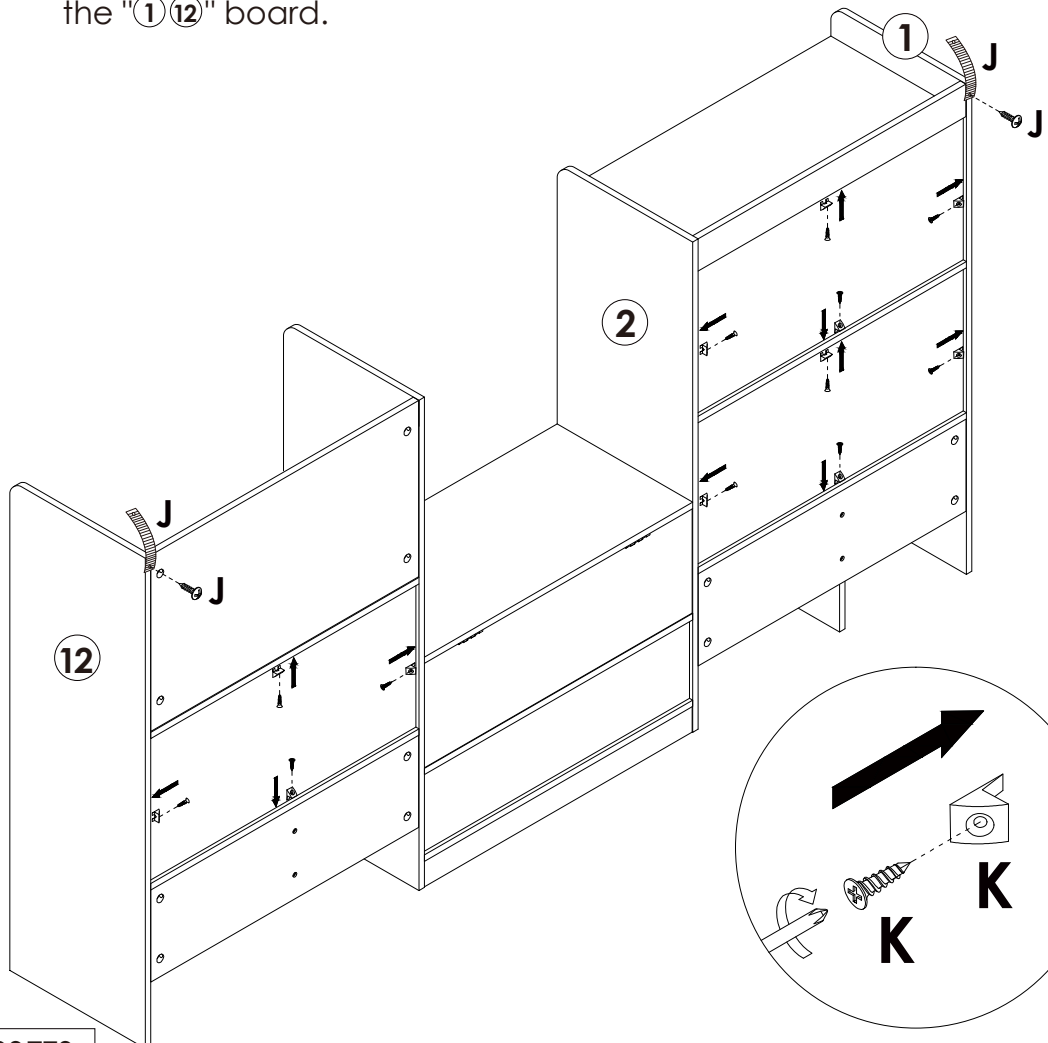
STEP 30





	G x 12PCS
	H x 48PCS

STEP 31

Use the "J" short screw to lock the "J" Part on the back of the "1 12" board.

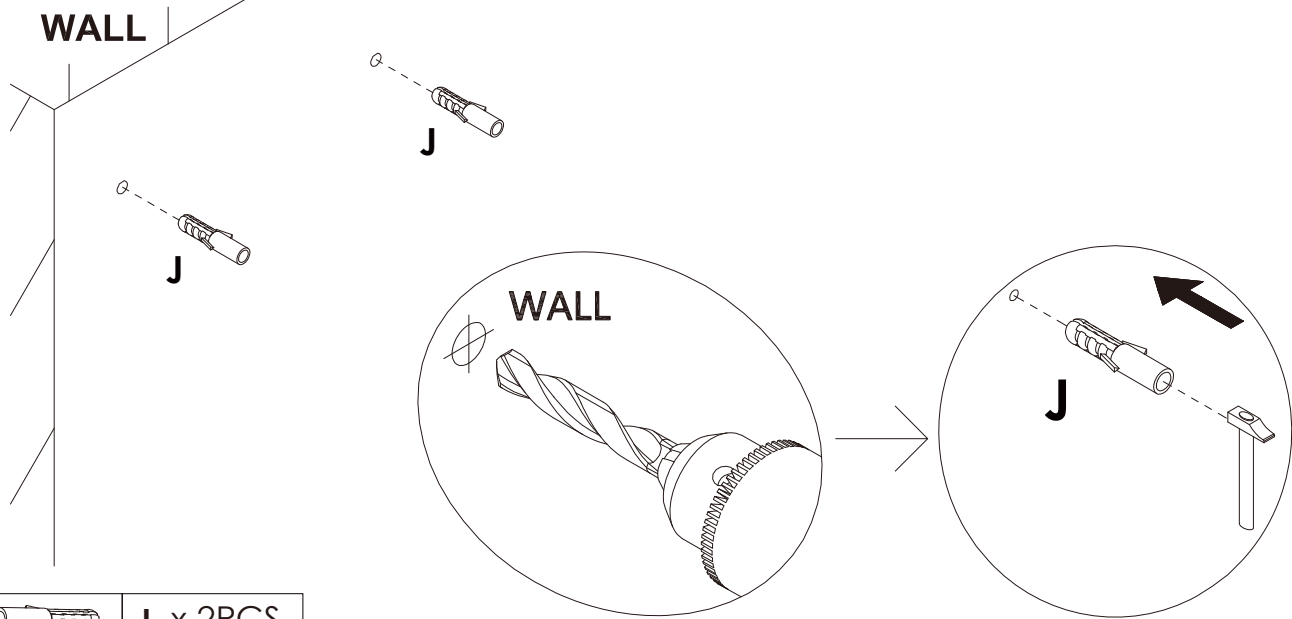


	J x 2SETS
	K x 12SETS

Assembly Steps(EN) / Montageschritte(DE)

STEP 30

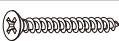
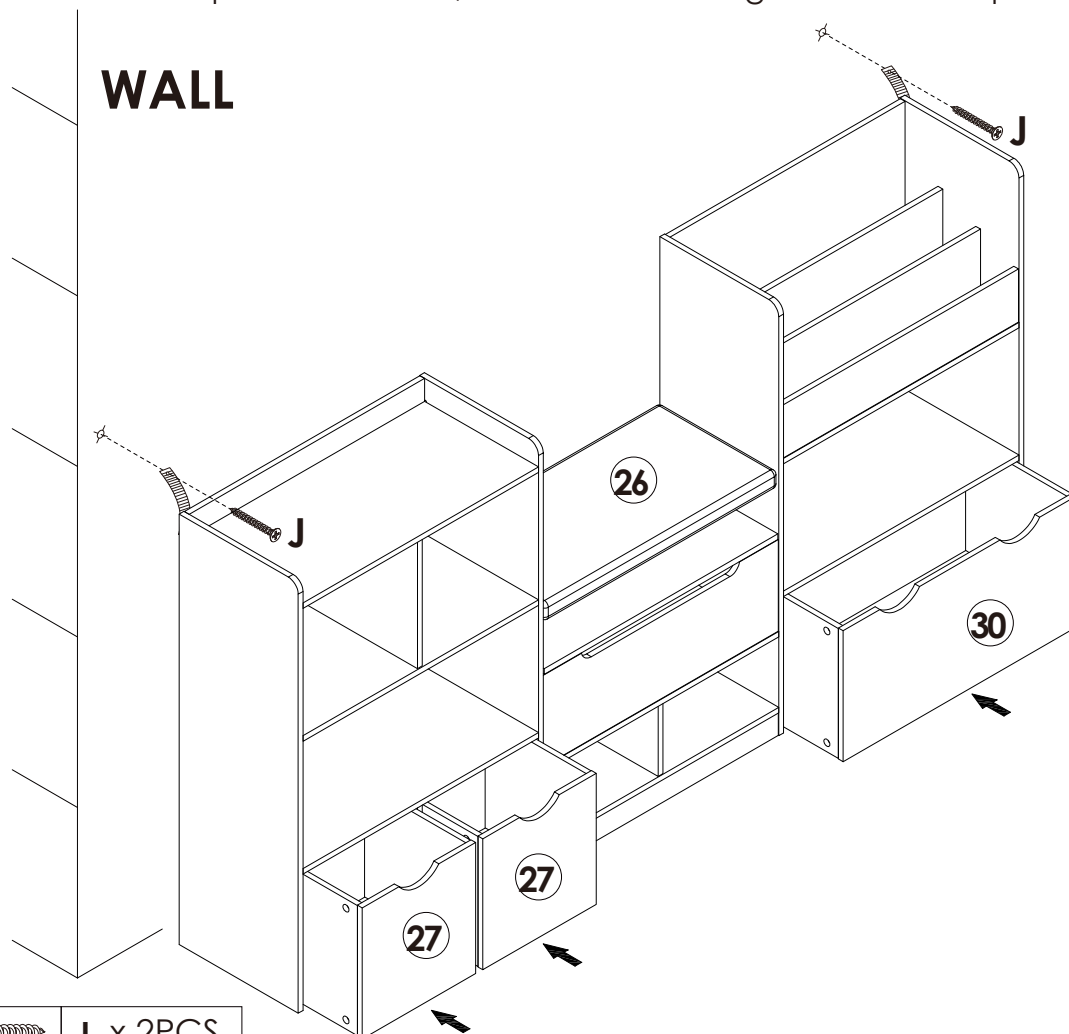
Drill 2 holes on the wall at the required position for anti-falling device installation.



J x 2PCS

STEP 31

Use the screw "J" to lock the other side of part "J" inside the plastic screw "J", and the anti-falling side device is completed.



J x 2PCS



I x 24PCS



WARNING



Children have died from furniture tipover. To reduce the risk of furniture tipover:

- **ALWAYS** install Anti-tip device provided.
- **NEVER** put a TV on this product.
- **NEVER** allow children to stand, climb or hang on any drawers, doors, or shelves.
- **NEVER** open more than one drawer at a time.
- Place heaviest items in the lowest drawers.



***This is a permanent label.
Do not remove!***