

ASSEMBLY INSTRUCTIONS

INSTRUCTIONS DE MONTAGE



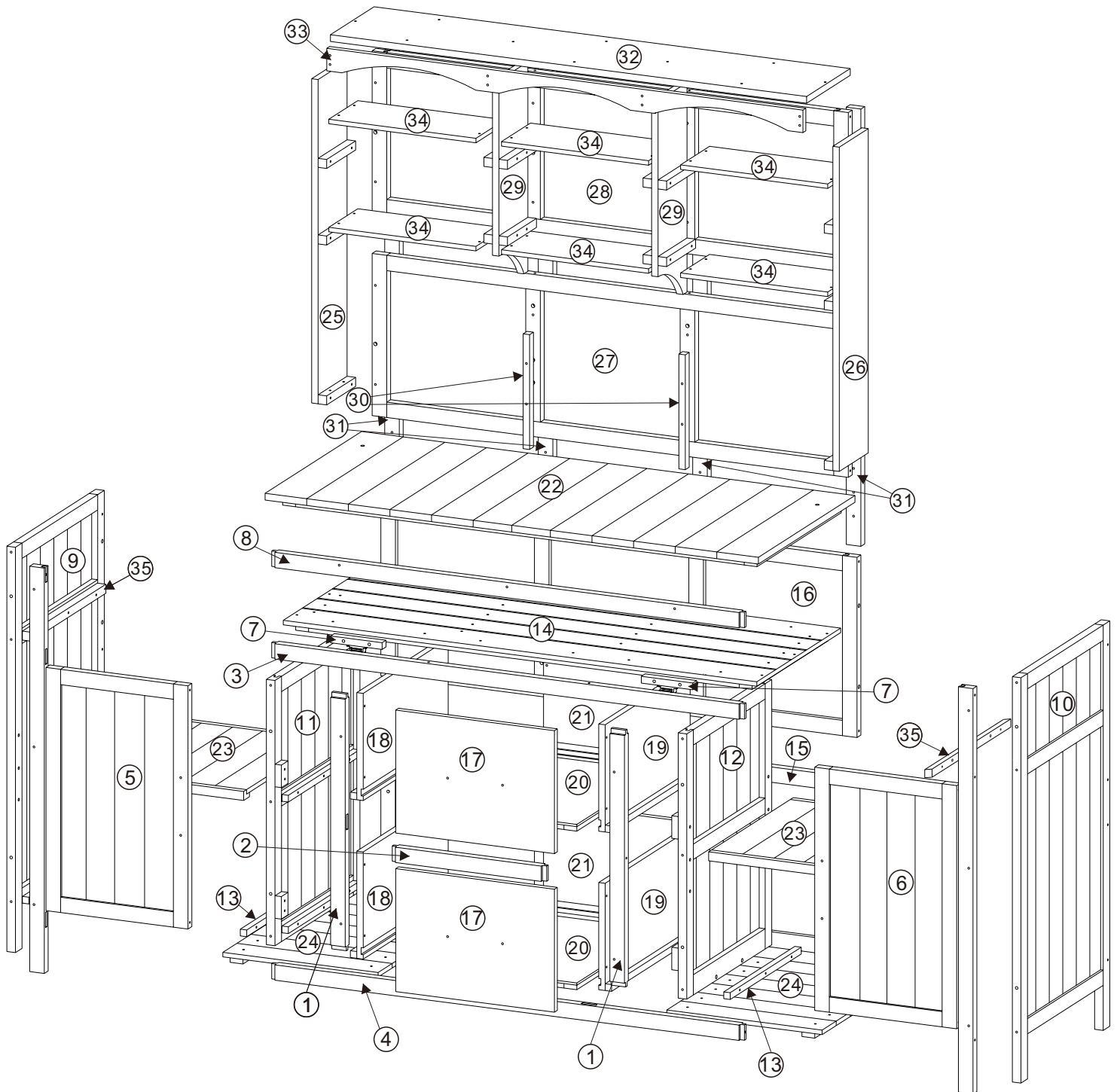
IMPORTANT NOTE :

- ① PLACE ALL PARTS ON A CLEAN AND SMOOTH SURFACE SUCH AS A RUG OR CARPET TO AVOID THE PARTS FROM BEING SCRATCHED.
- ② BEFORE YOU BEGIN, KINDLY FOLLOW THE ASSEMBLY INSTRUCTIONS STEP BY STEP.
- ③ DO NOT TIGHTEN ALL SCREWS AND BOLTS UNTIL THIS ITEM IS FULLY SET-UP.





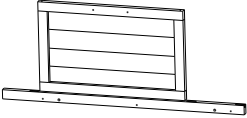
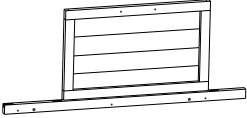
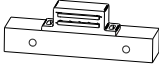

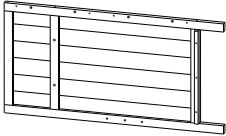
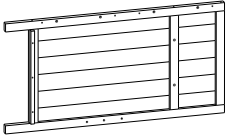
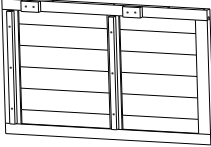
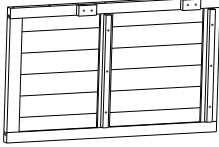

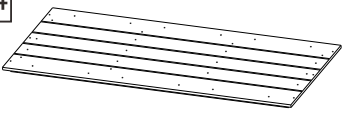
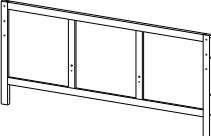
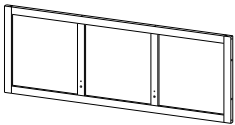
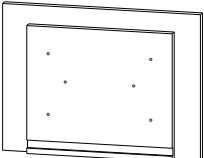
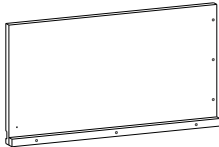
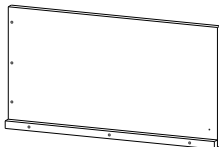

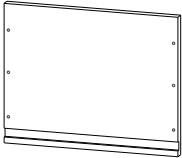
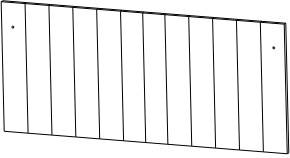
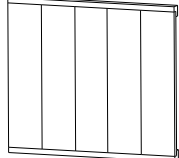
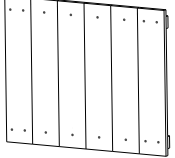
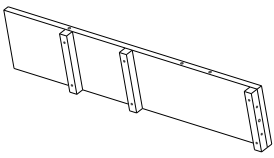
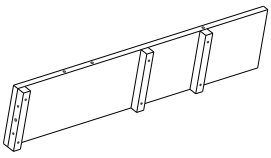
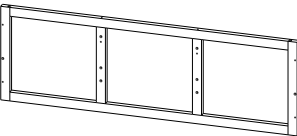
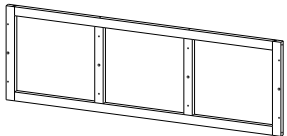
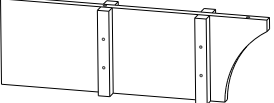
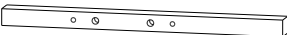

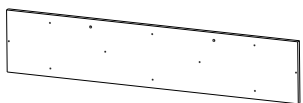
NOTE IMPORTANTE:


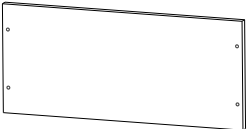

- ① PLACEZ TOUTES LES PIÈCES SUR UNE SURFACE PROPRE ET LISSE TELLE QU'UN TAPIS OU UN TAPIS POUR ÉVITER LES PIÈCES D'ÊTRE RAYÉES.
- ② AVANT DE COMMENCER, VEUILLEZ SUIVRE LES INSTRUCTIONS D'ASSEMBLAGE ÉTAPE PAR ÉTAPE.
- ③ NE SERREZ PAS TOUTES LES VIS ET LES BOULONS TANT QUE CET ARTICLE N'EST PAS ENTIÈREMENT INSTALLÉ.

Detail View Vue détaillée




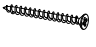

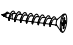





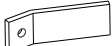
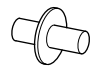



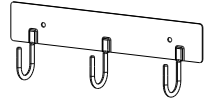

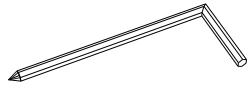


Part List Liste des pièces

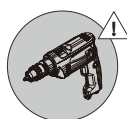
1		2		3		4	
	Middle vertical partition of front panel Cloison verticale centrale du panneau avant 2PCS		Lower middle slat of front panel Latte centrale inférieure du panneau avant 1PC		Upper middle of front panel Partie supérieure centrale du panneau avant 1PC		Lower slat of front panel Latte inférieure du panneau avant 1PC
5		6		7		8	
	Right door Porte droite 1PC		Left door Porte gauche 1PC		Magnetic wooden strip Bandes de bois magnétique 2PCS		Upper crossbar of front panel Slat supérieur du panneau avant 1PC
9		10		11		12	
	Left side panel Panneau latéral gauche 1PC		Right side panel Panneau latéral 1PC		Left middle panel Panneau central gauche 1PC		Right middle panel Panneau central droit 1PC
13		14		15		16	
	Wooden support strips Bandes de support en bois 2PCS		Shelf 1 Étagère 1 1PC		Lower back panel Panneau inférieur du dos 1PC		Upper back panel Panneau arrière supérieur 1PC
17		18		19		20	
	Front panel of drawer Panneau avant du tiroir 2PCS		Left side panel of drawer Panneau latéral gauche du tiroir 2PCS		Right side panel of drawer Panneau latéral droit du tiroir 2PCS		Bottom panel of drawer Panneau inférieur du tiroir 2PCS
21		22		23		24	
	Back panel of drawer Panneau arrière du tiroir 2PCS		Table top Dessus de table 1PC		Shelf 2 Étagère 2 2PCS		Bottom panel Panneau inférieur 2PCS
25		26		27		28	
	Left panel of storage rack Panneau de rack de rangement gauche 1PC		Right panel of storage rack Panneau droit de rack de rangement 1PC		Lower back panel of the storage rack Panneau arrière inférieur du rack de stockage 1PC		Upper back panel of the storage rack Panneau arrière supérieur du rack de stockage 1PC
29		30		31		32	
	Middle panel of storage rack Panneau central d'un rayonnage de stockage 2PCS		Support strips of storage rack Bandes de support pour rayonnage de stockage 2PCS		Storage rack connection strips Bande de connexion pour rayonnage de stockage 4PCS		Top panel of storage rack Panneau supérieur d'un rayonnage de stockage 1PC

<p>33</p> 	<p>34</p> 	<p>35</p> 	
<p>Front panel of storage rack Panneau avant d'un rack de stockage 1PC</p>	<p>Shelf of storage rack Étagère de rack de stockage 6PCS</p>	<p>Support strips of side panel Bandes de soutien du panneau latéral 2PCS</p>	

Hardware List Liste du matériel

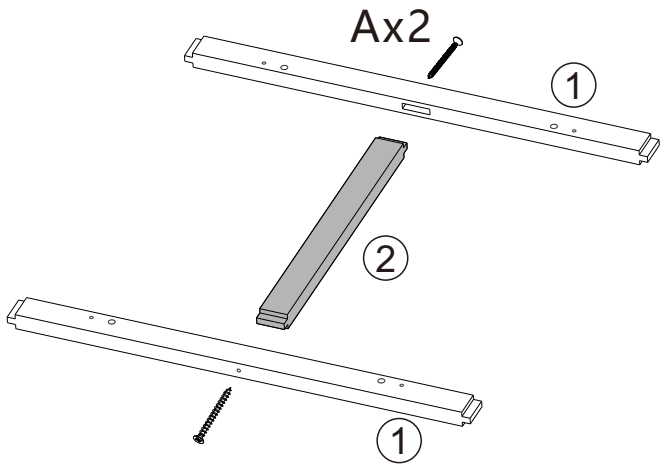
<p>A</p>  <p>3.5*60</p> <p>Ph zinc screws Vis de zinc ph 12+1pcs</p>	<p>B</p>  <p>3.5*40</p> <p>Ph zinc screws Vis de zinc ph 27+1pcs</p>	<p>C</p>  <p>3.5*35</p> <p>Ph zinc screws Vis de zinc ph 34+1pcs</p>	<p>D</p>  <p>3.0*35</p> <p>Ph zinc screws Vis de zinc ph 28+1pcs</p>
<p>E</p>  <p>3.0*30</p> <p>Ph zinc screws Vis de zinc ph 48+1pcs</p>	<p>F</p>  <p>3.0*23</p> <p>Ph zinc screws Vis de zinc ph 30+1pcs</p>	<p>G</p>  <p>3.0*16</p> <p>Ph zinc screws Vis de zinc ph 6+1pcs</p>	<p>H</p>  <p>3.0*14</p> <p>Ph zinc screws Vis de zinc ph 8+1pcs</p>
<p>I</p>  <p>M4*35</p> <p>Ph zinc bolt Boulon de zinc ph 4+1pcs</p>	<p>J</p>  <p>M4*25</p> <p>Ph zinc bolt Boulon de zinc ph 4+1pcs</p>	<p>K</p>  <p>Wood dowel Cheville à bois 60+2pcs</p>	<p>L</p>  <p>Drawer stopper Butée de tiroir 4pcs</p>
<p>M</p>  <p>Laminated nail Clou laminé 8pcs</p>	<p>N</p>  <p>Door handle Poignée de porte 4pcs</p>	<p>O</p>  <p>L shape metal Métal en forme de L 4pcs</p>	<p>P</p>  <p>Ground nail Clou de sol 2pcs</p>
<p>Q</p>  <p>Hook Crochet 1pcs</p>	<p>R</p>  <p>Plastic anchor Ancre en plastique 2pcs</p>	<p>L shape wrench</p>  <p>Clé en L 1pcs</p>	

ASSEMBLY TOOLS REQUIRED(NOTINCLUDED)
OUTILS D'ASSEMBLAGE REQUIS (NON INCLUS)



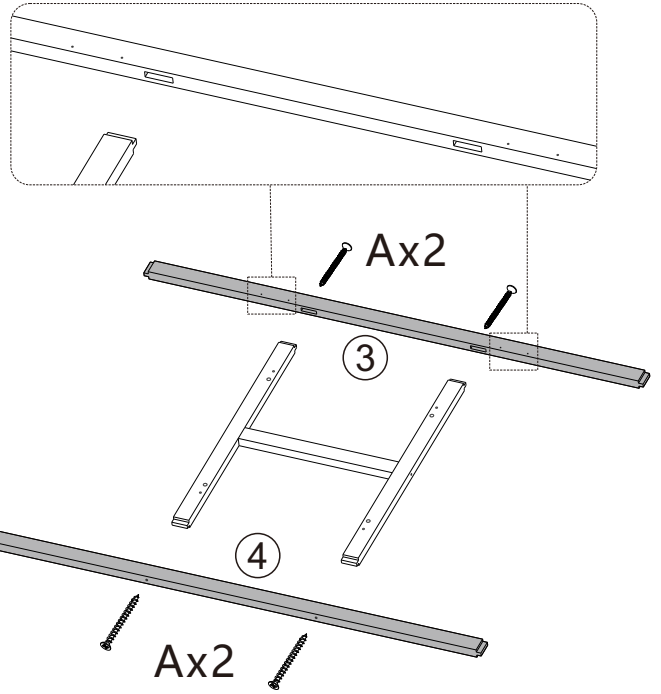
PLEASE BE CAREFUL DO NOT DAMAGE THE HOLE POSITION WHEN YOU USE POWERTOOLS!

VEUILLEZ FAIRE ATTENTION À NE PAS ENDOMMAGER LA POSITION DU TROU LORS DE L'UTILISATION D'OUTILS ÉLECTRIQUES!



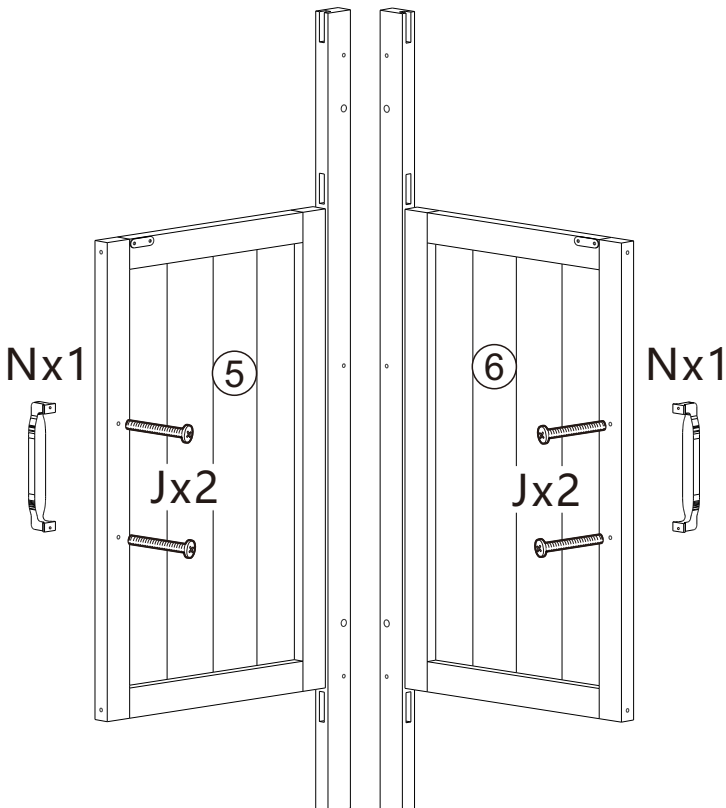
1

Ax2 (1) x2 (2) x1



2

Ax4 (3) x1 (4) x1

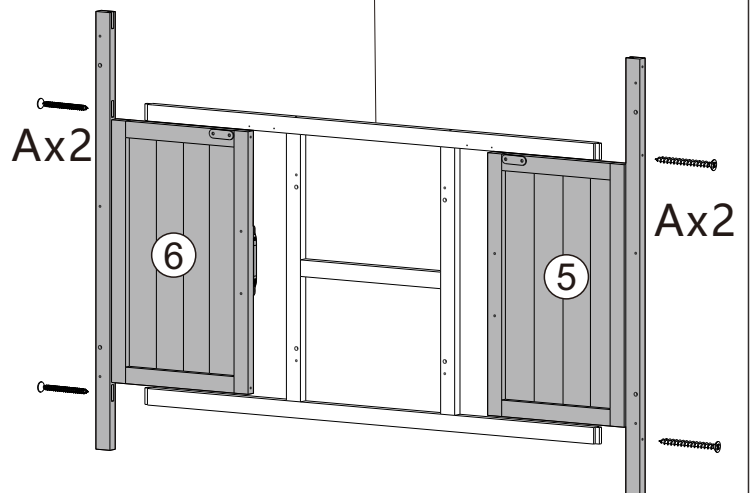


3

Nx2 Jx4 (5) x1 (6) x1

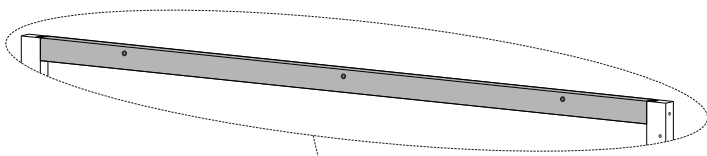
The crossbar with positioning holes is on the top

La barre transversale avec les trous de positionnement se trouve en haut

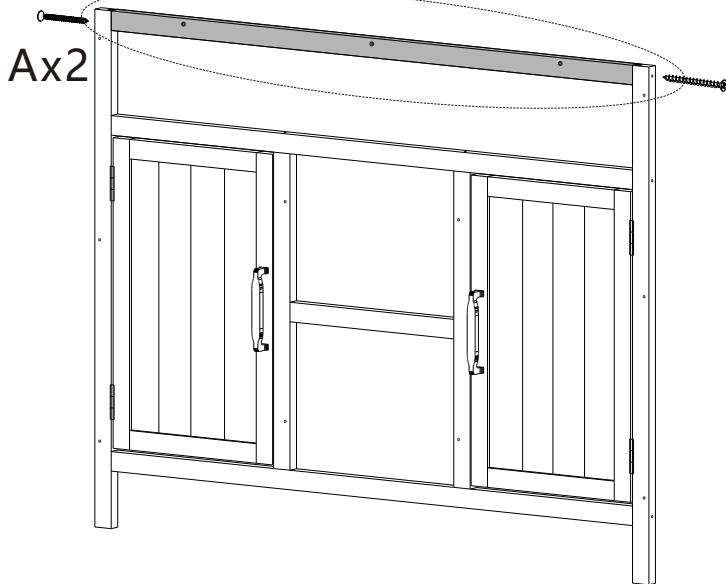


4

Ax4 (5) x1 (6) x1



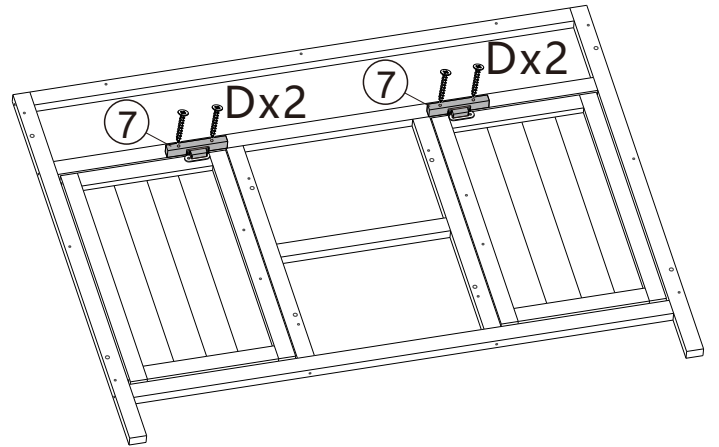
8



Ax2

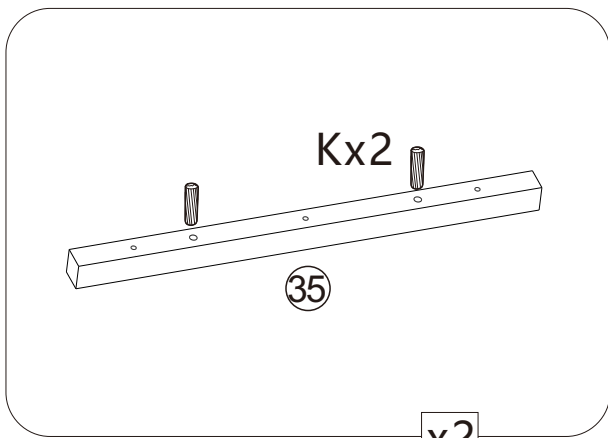
5

Ax2 8 x1



6

Dx4 7 x2



Kx2

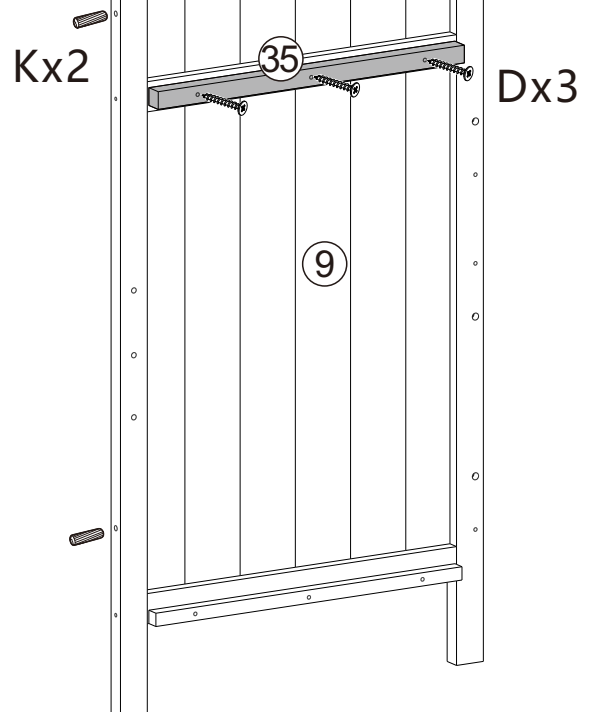
35

x2

7

Kx4 35 x2

8



Kx2

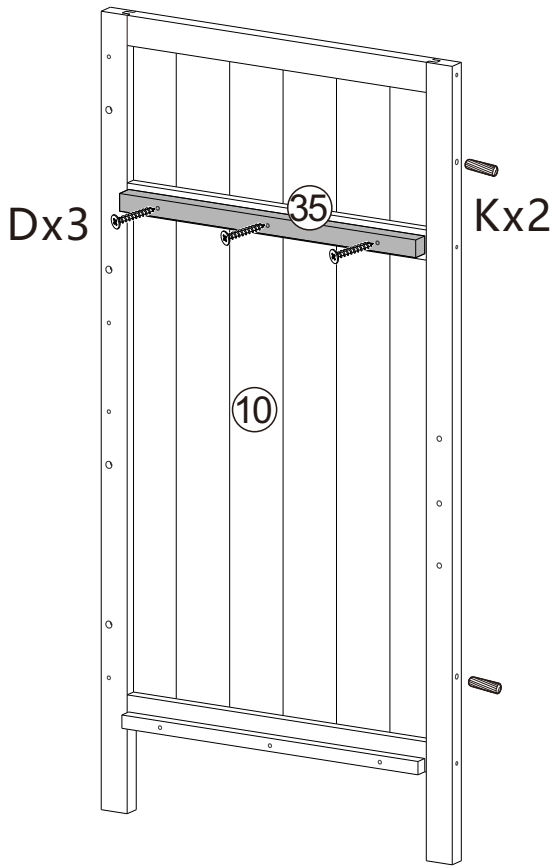
35

Dx3

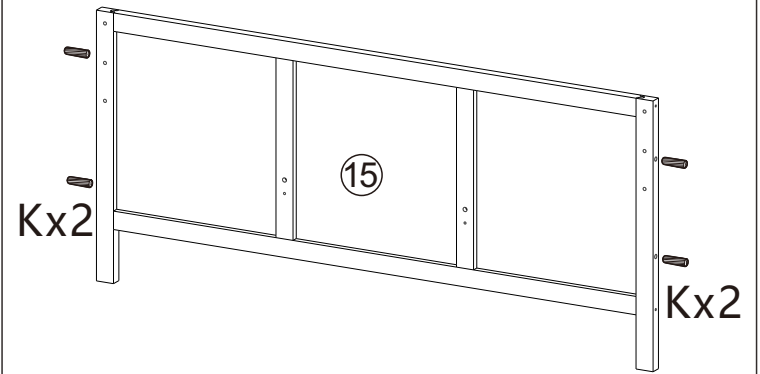
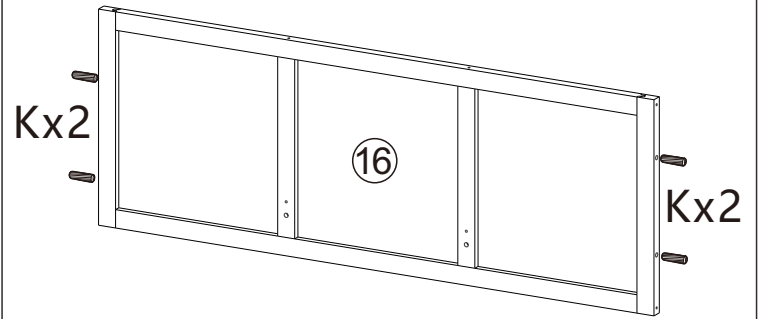
9

Dx3 Kx2 9 x1 35 x1

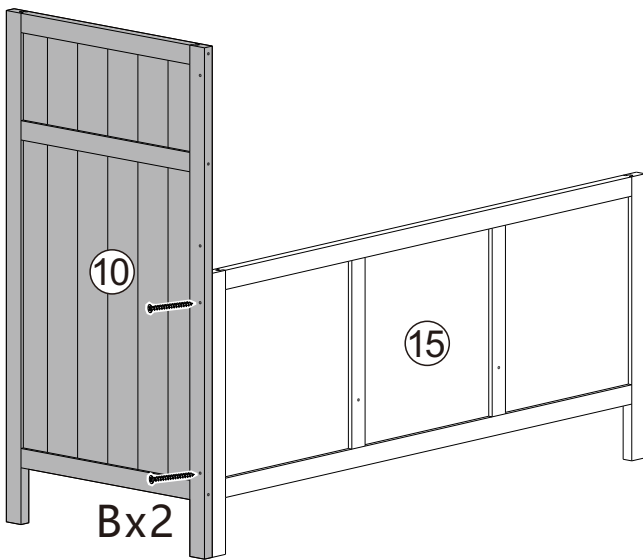
6



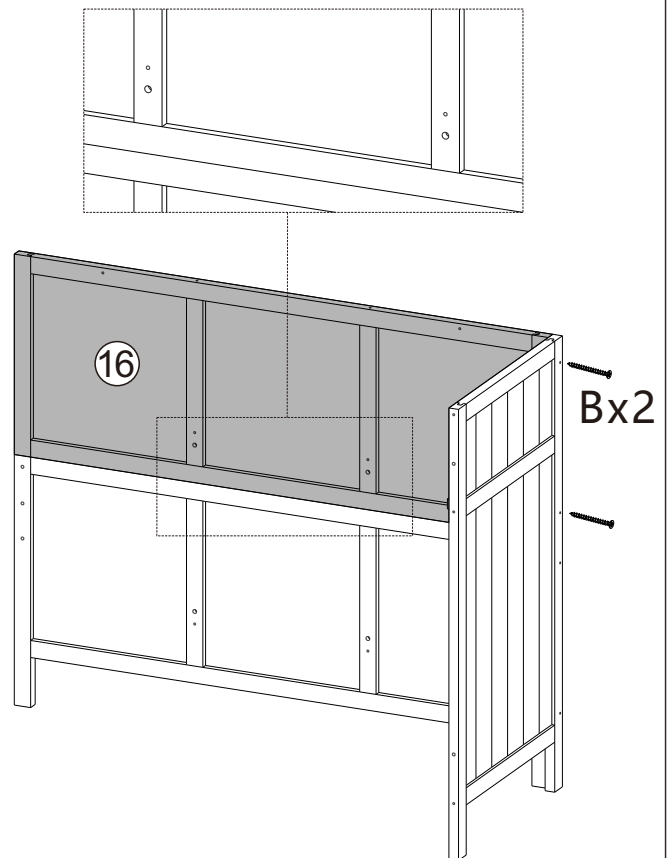
9 Dx3 Kx2 (10) x1 (35) x1



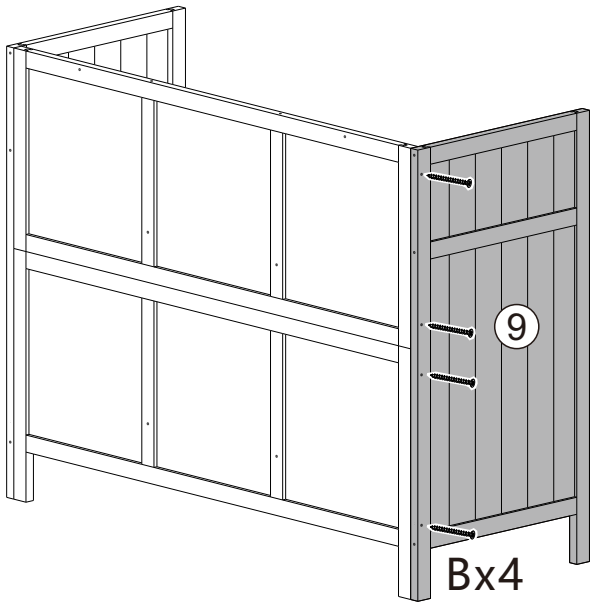
10 Kx8 (15) x1 (16) x1



11 Bx2 (10) x1 (15) x1

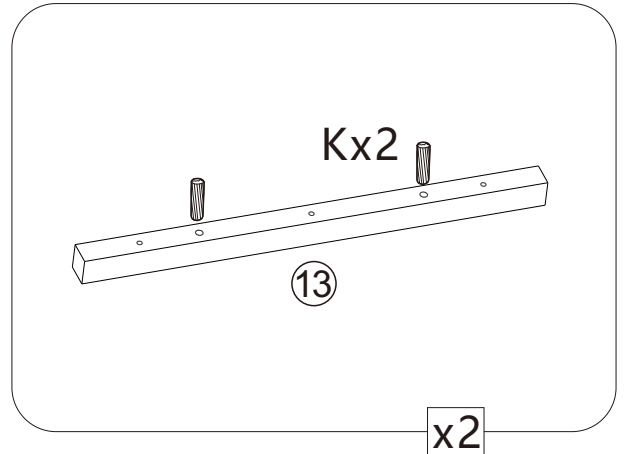


12 Bx2 (16) x1



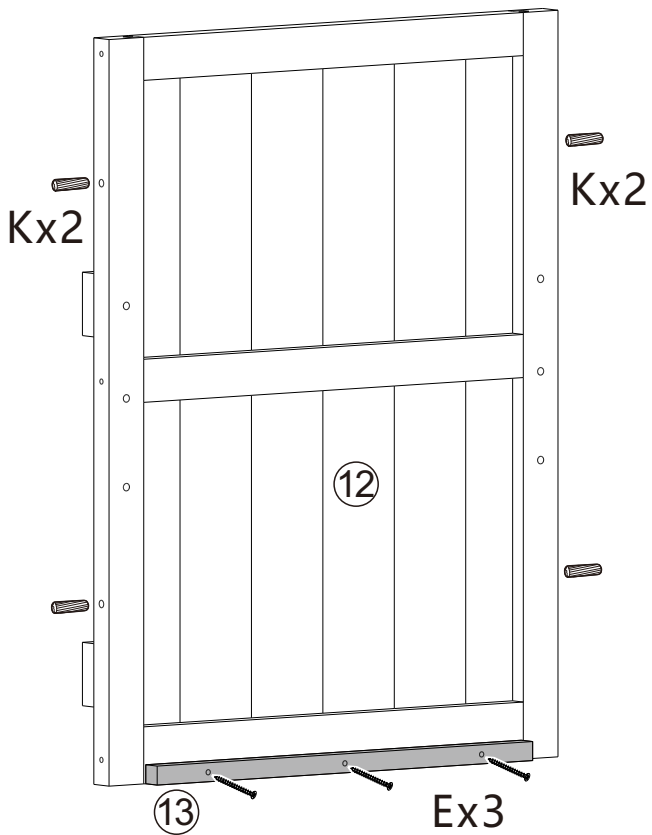
13

Bx4 9 x1



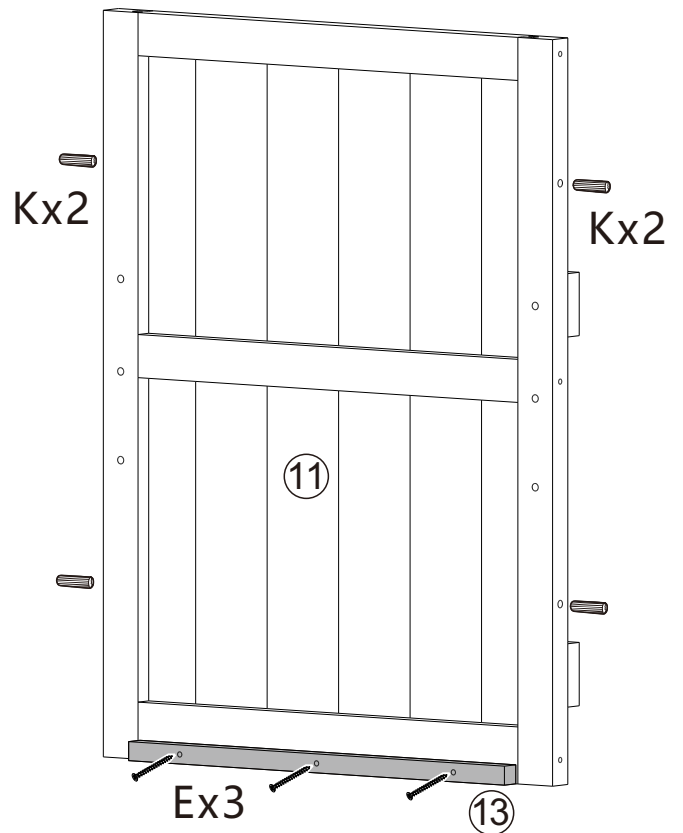
14

Kx4 13 x2



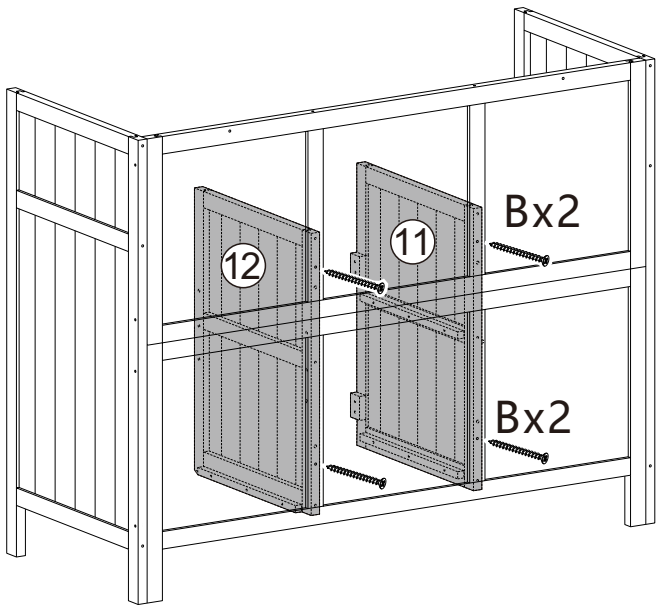
15

Ex3 Kx4 12 x1 13 x1



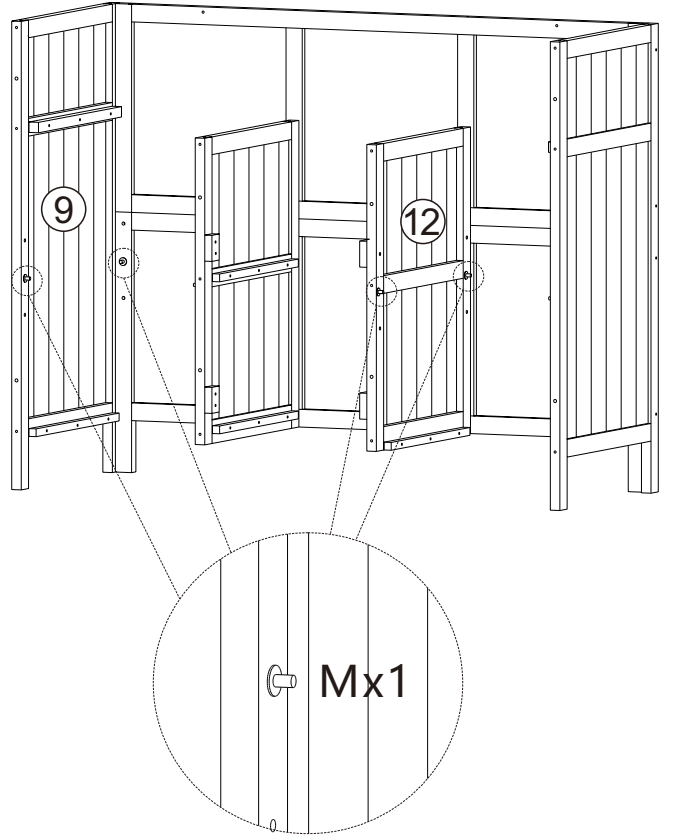
16

Ex3 Kx4 11 x1 13 x1



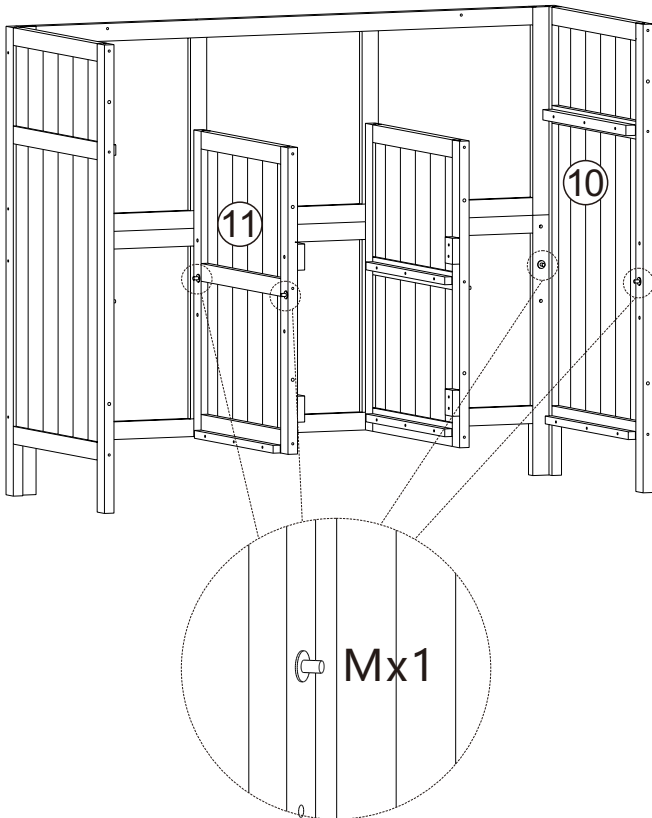
17

Bx4 11 x1 12 x1



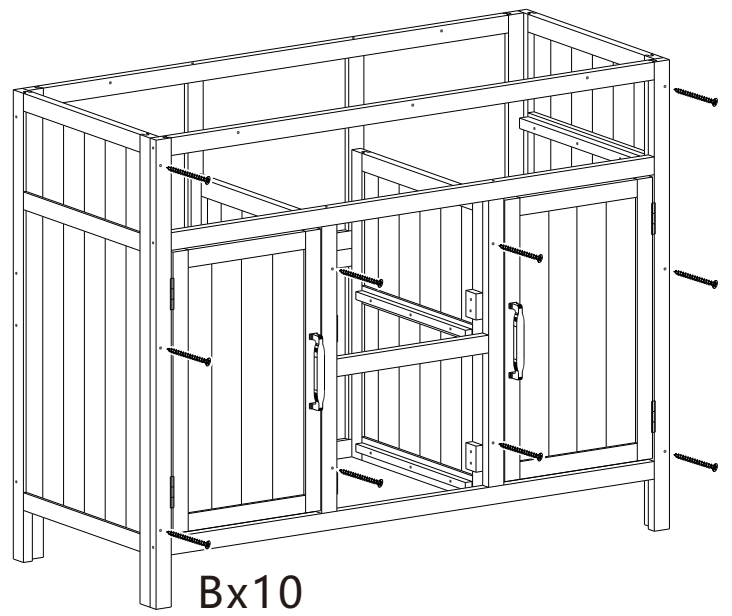
18

Mx4



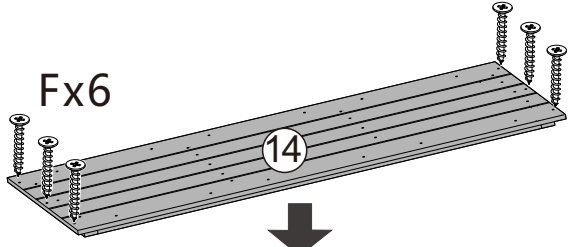
19

Mx4



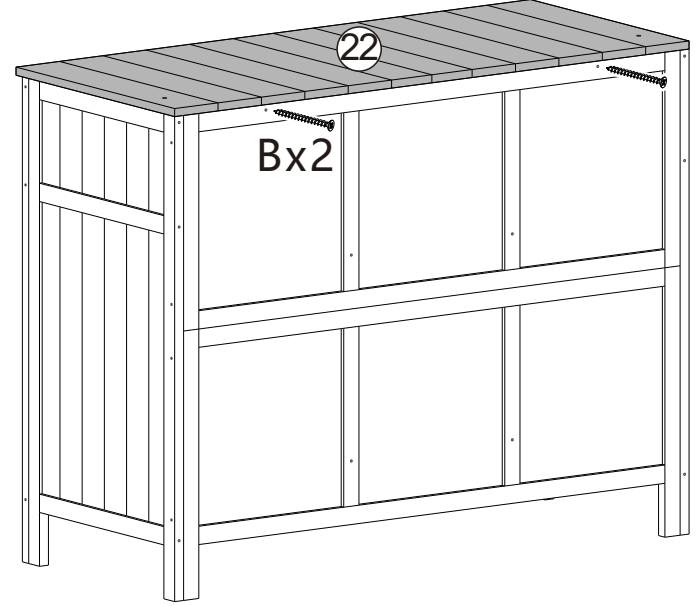
20

Bx10



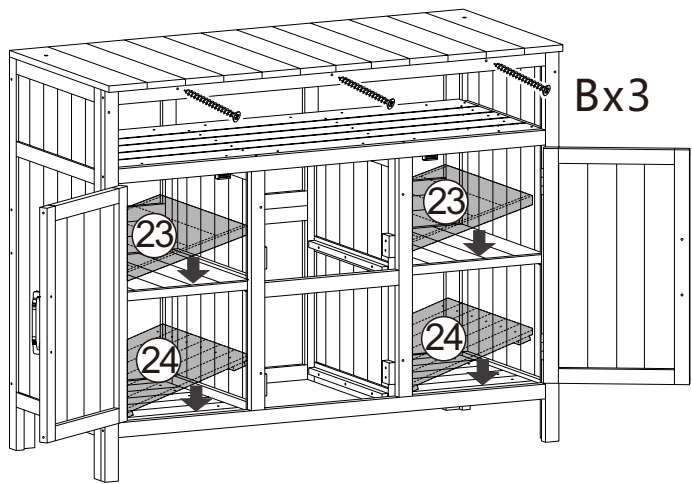
21

Fx6 14 x1



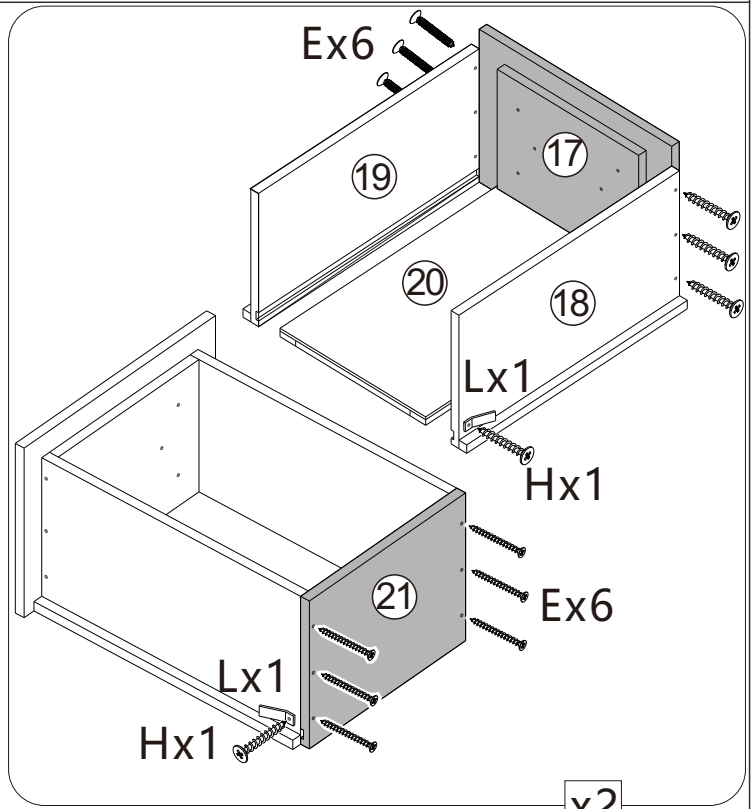
22

Bx2 22 x1



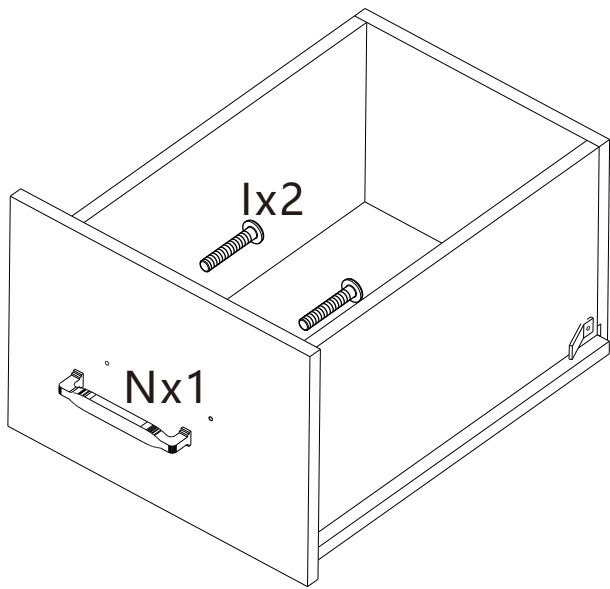
23

Bx3 23 x2 24 x2



24

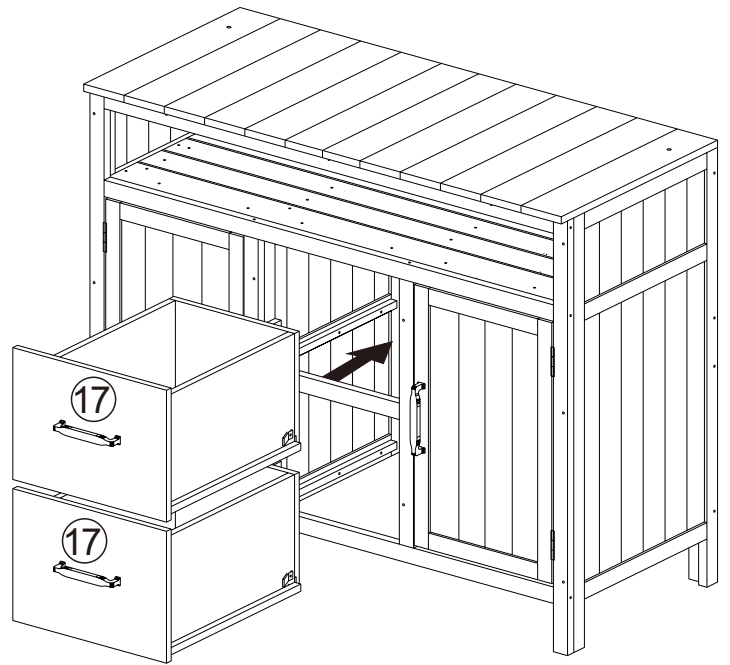
Ex24
Lx4 Hx4 17 x2 18 x2 19 x2 20 x2 21 x2



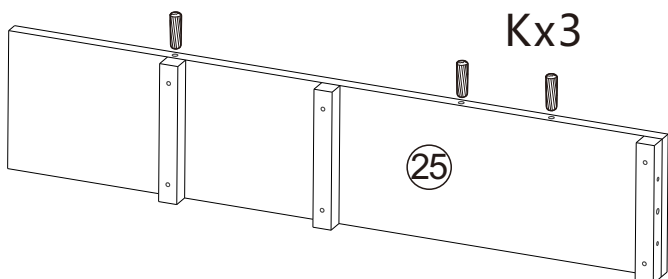
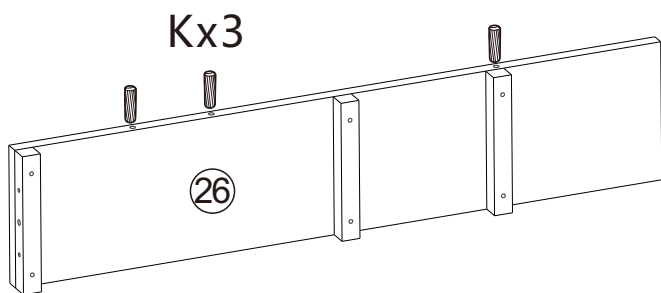
Repeat this step twice
Répétez cette étape deux fois

25

1x4 Nx2

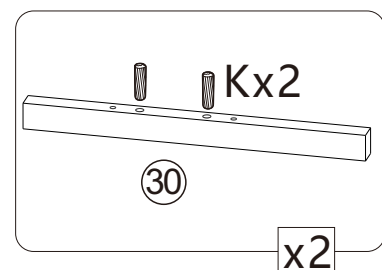
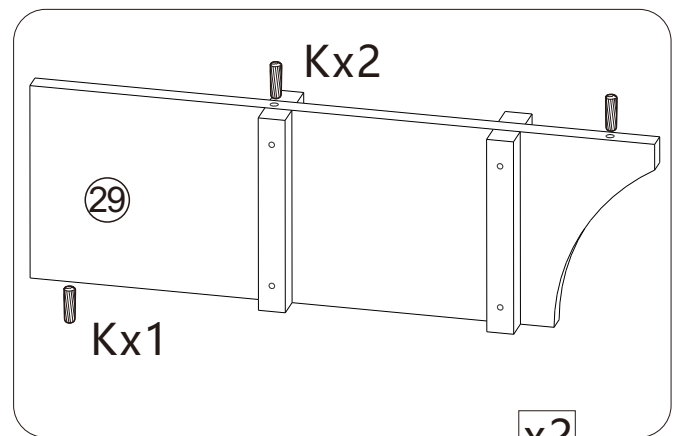


26



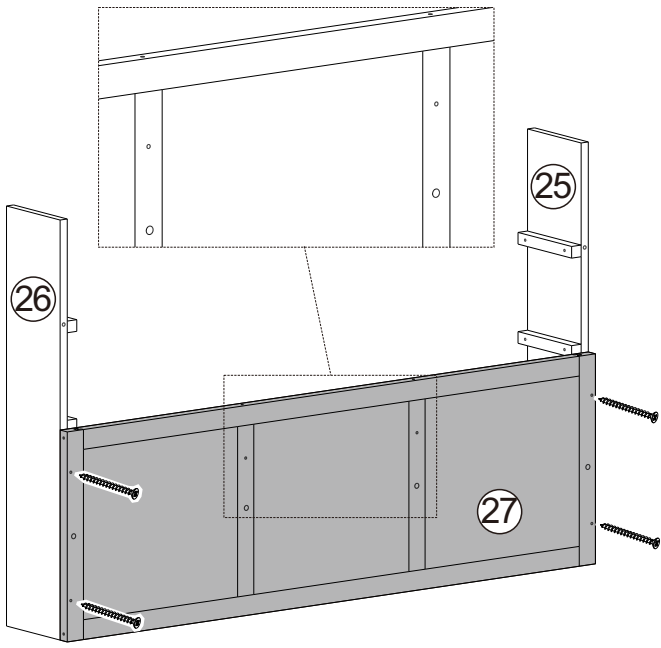
27

Kx6 25x1 26x1



28

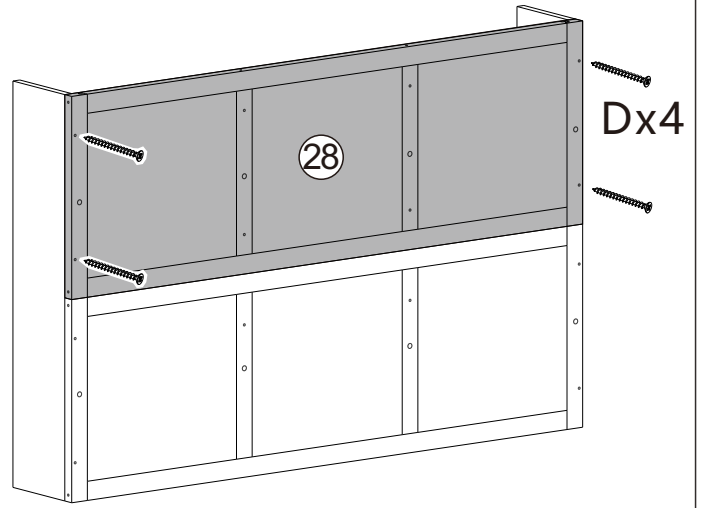
Kx10 29x2 30x2



Dx4

29

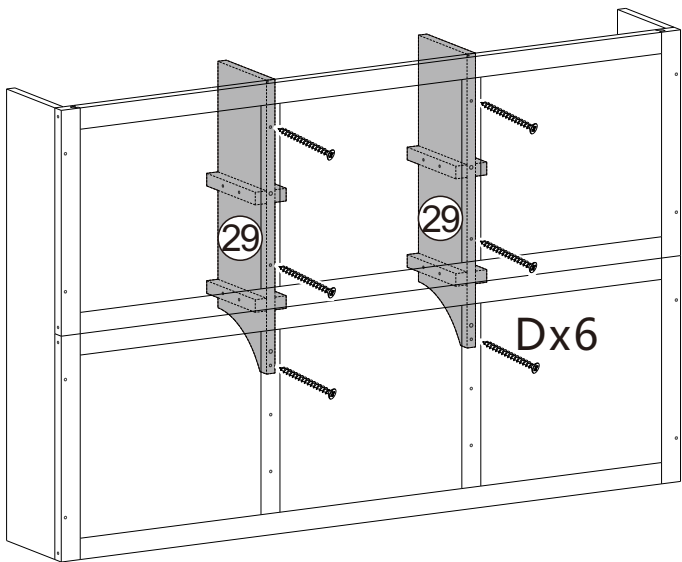
Dx4 (25)x1 (26)x1 (27)x1



Dx4

30

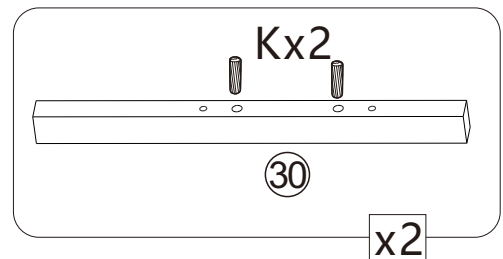
Dx4 (28)x1



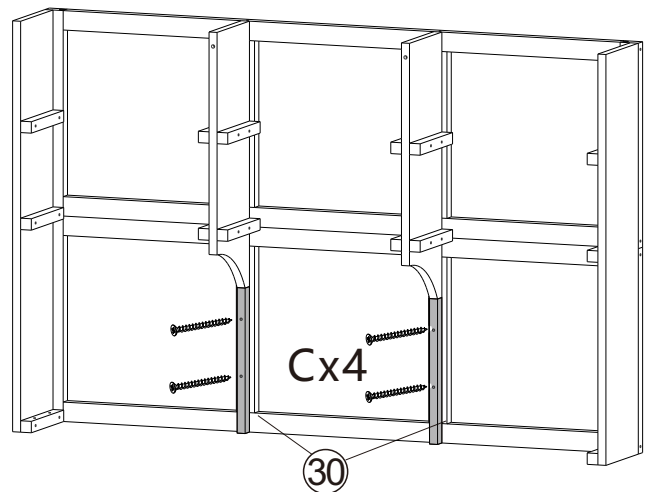
Dx6

31

Dx6 (29)x2



x2

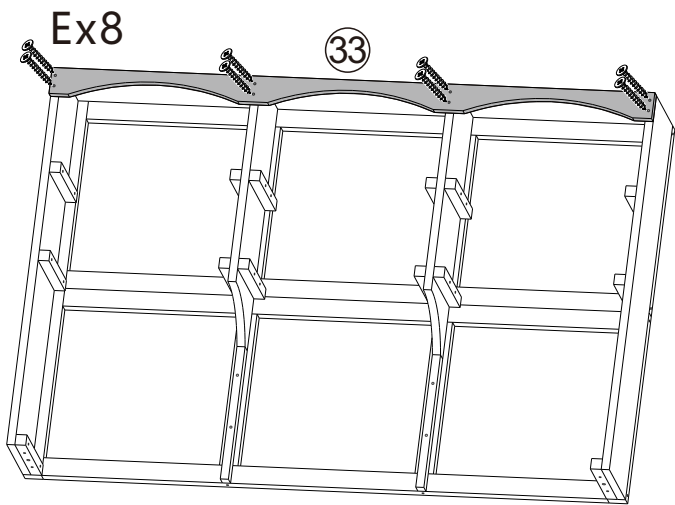


Cx4

(30)

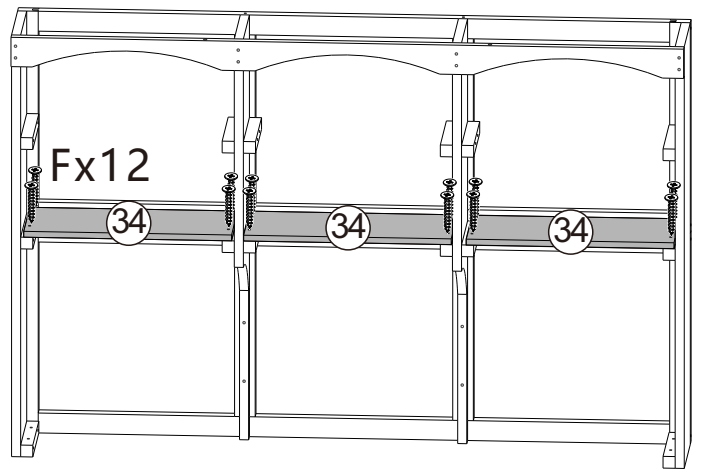
32

Cx4 Kx4 (30)x2



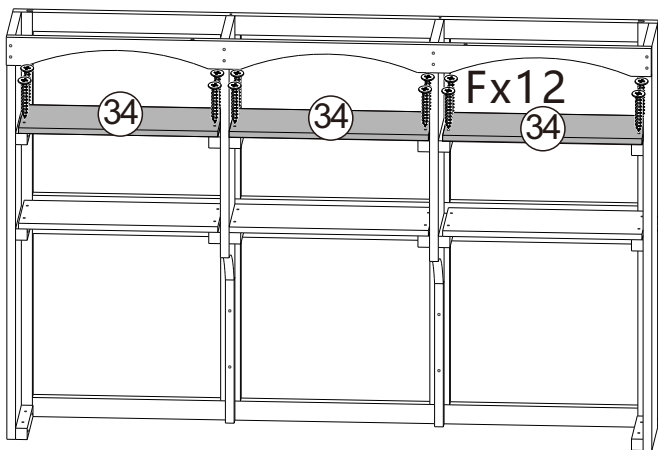
33

Ex8 33 x1



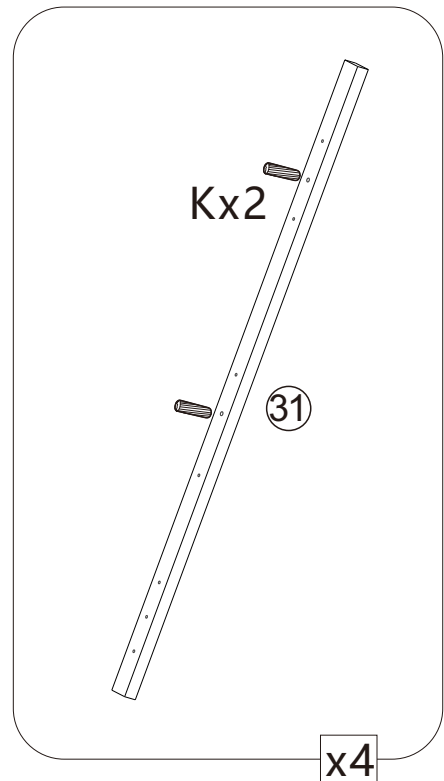
34

Fx12 34 x3



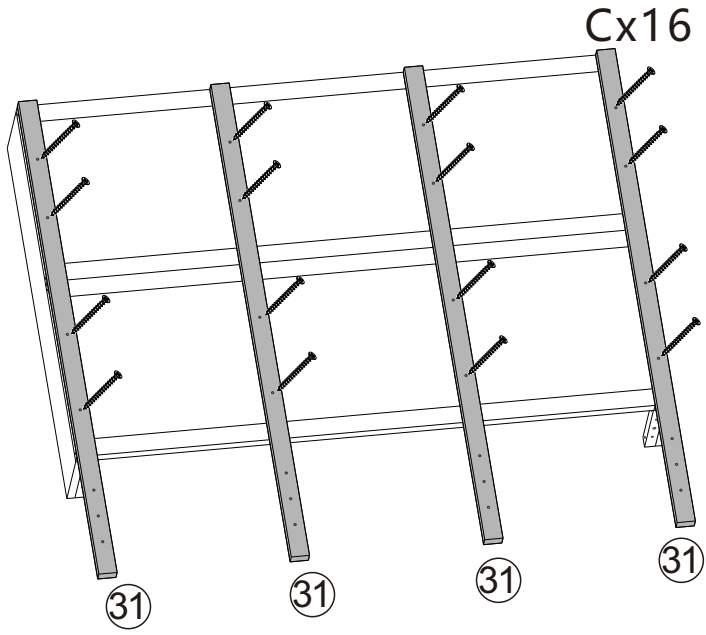
35

Fx12 34 x3



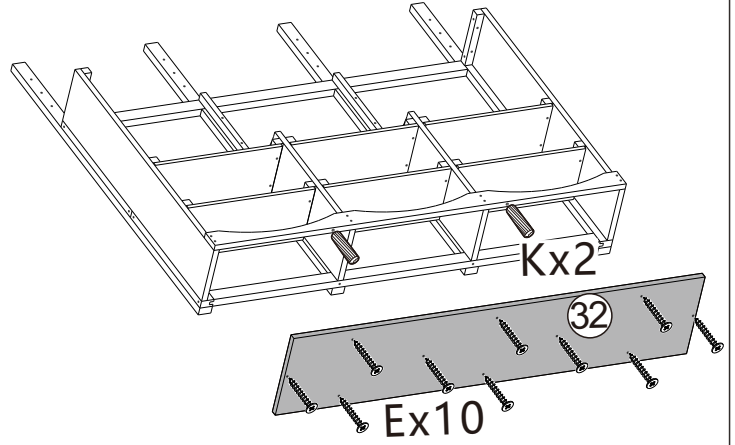
36

Kx8 31 x4



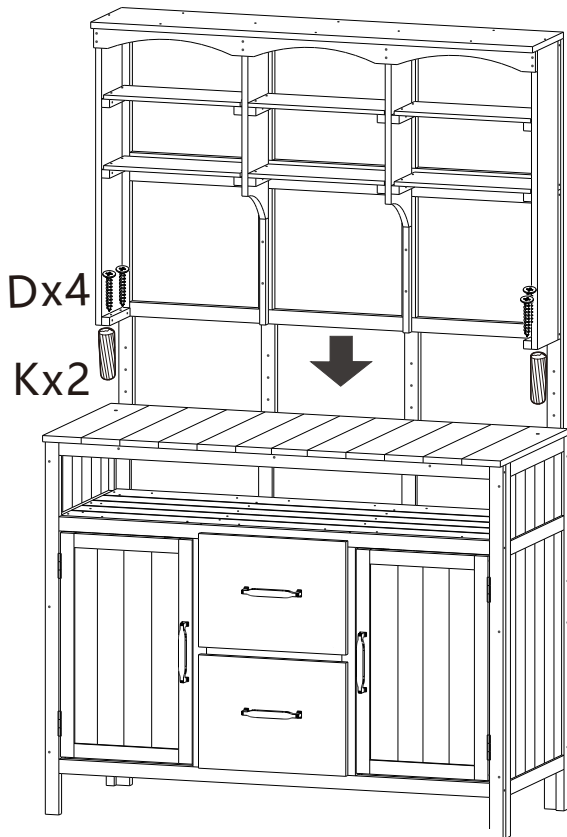
37

Cx16 (31) x4



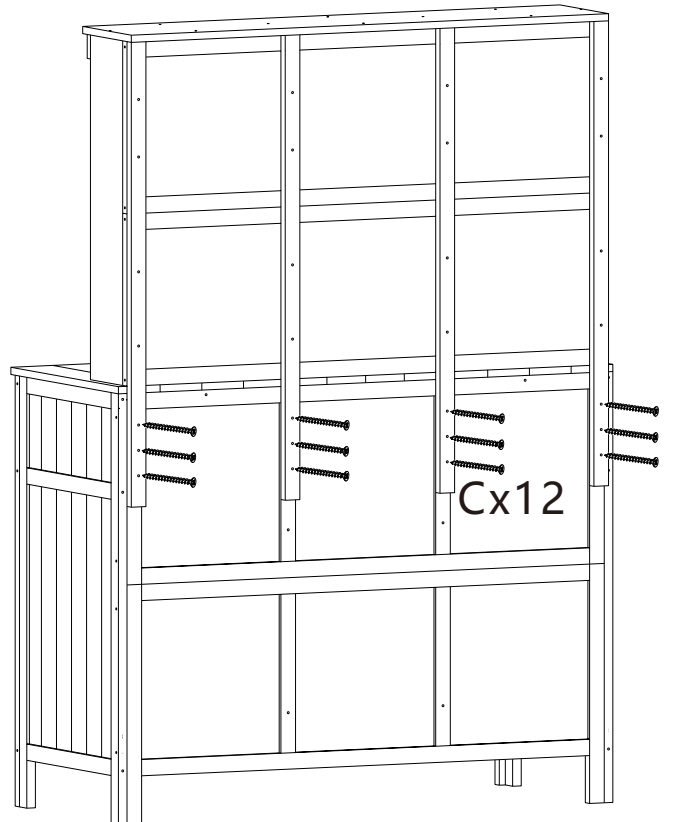
38

Ex10 Kx2 (32) x1



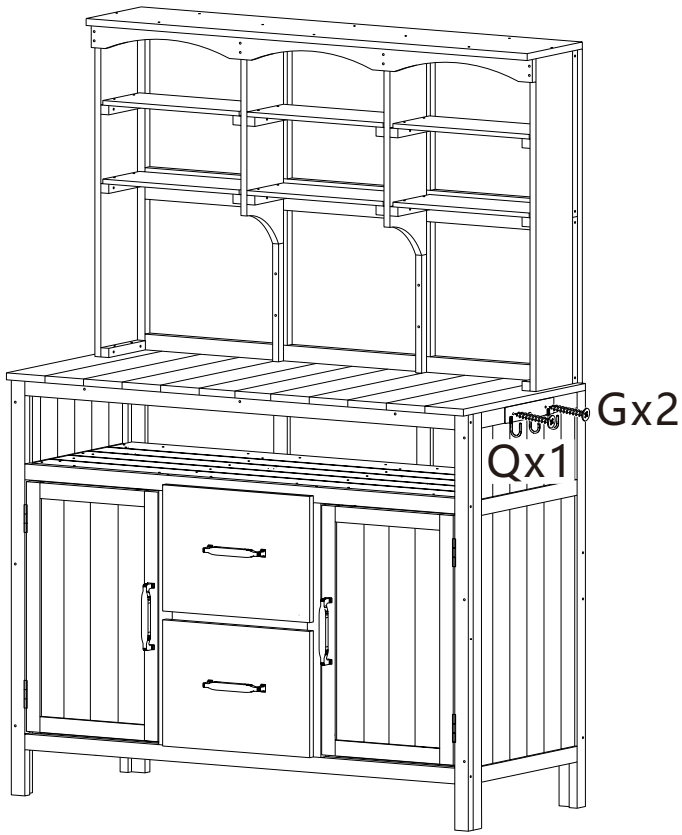
39

Dx4 Kx2



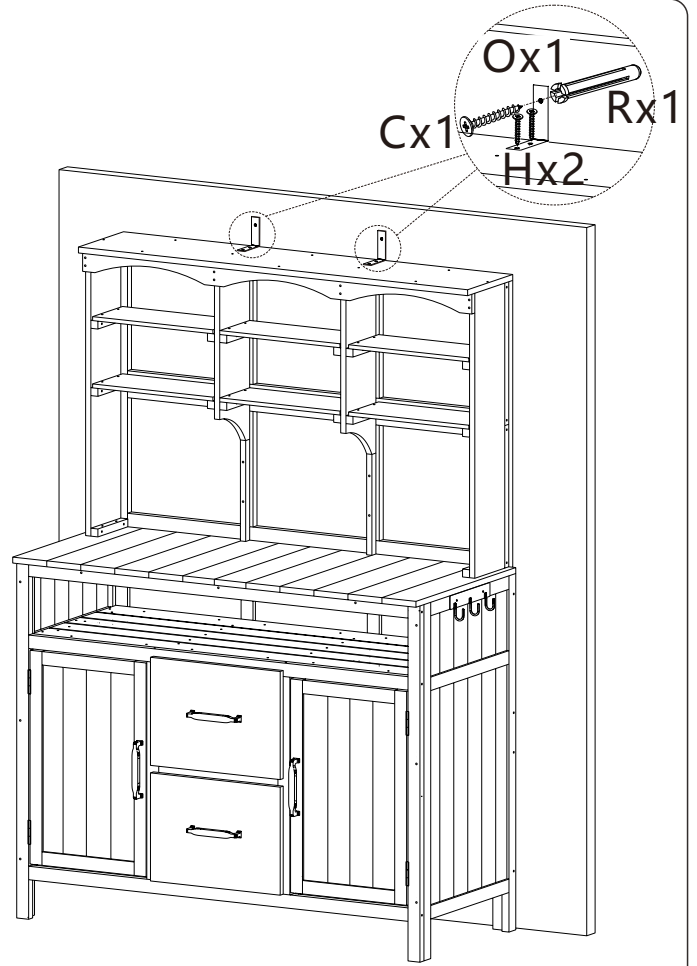
40

Cx12



41

Gx2 Qx1



42

Cx2 Ox2 Hx4 Rx2



43

Gx2 Px1 Ox1 Gx4 Px2 Ox2



44