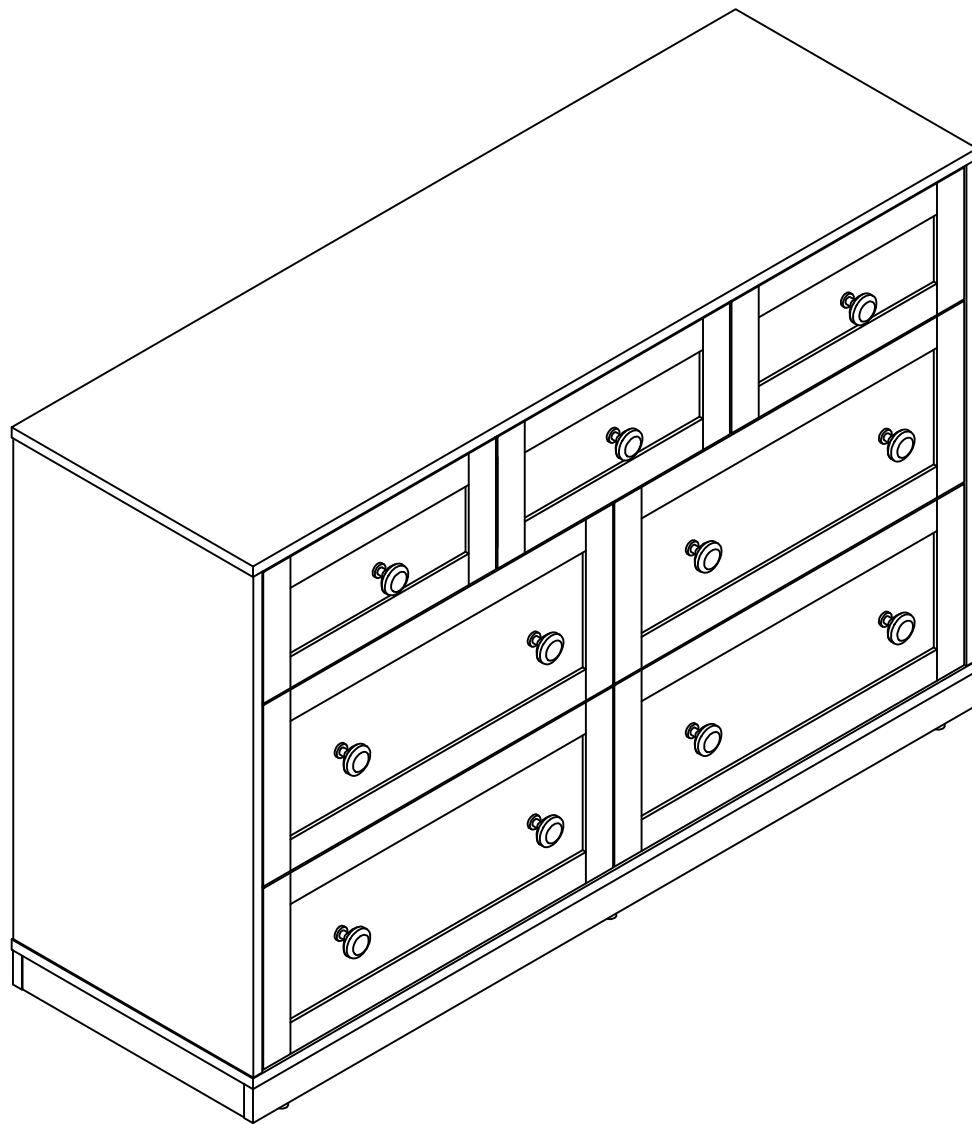


ROYALCRAFT

Transforming houses into homes (English & Español)

ZBCD013



INSTRUCTION MANUAL

Contact Information

Question about your product? We're here to help. Contact us by:



707-392-8405



support@royalcraft.store



www.royalcraft.store



Orders FAQ



Product Assembly



Product Inquiry



Chat Support



Returns & Refunds

If you have any problems, please send your order number and photos to us.
We will contact you within 24 hours and provide you with a satisfactory solution.

NOTICE Please retain these instructions for future reference.

- Carefully unpack all the components and verify that all the necessary parts are included as listed in the packaging.
- Identify each component and refer to the provided assembly diagram or step-by-step instructions.
- Assemble the furniture in the order specified to ensure proper alignment and fit.
- Use the provided tools or recommended tools for assembly. Do not use excessive force when tightening screws or bolts.
- If any difficulties arise during assembly. Consult the troubleshooting section or contact our customer support.

Watch&Learn

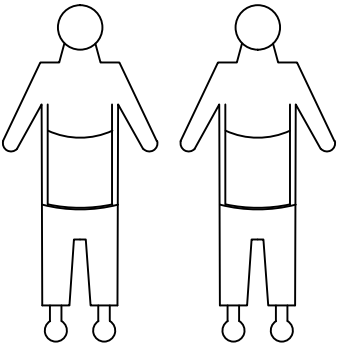
For assembly videos and maintenance tips

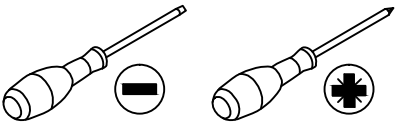


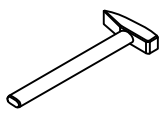
you can visit royalcraft.store


or scan the QR,

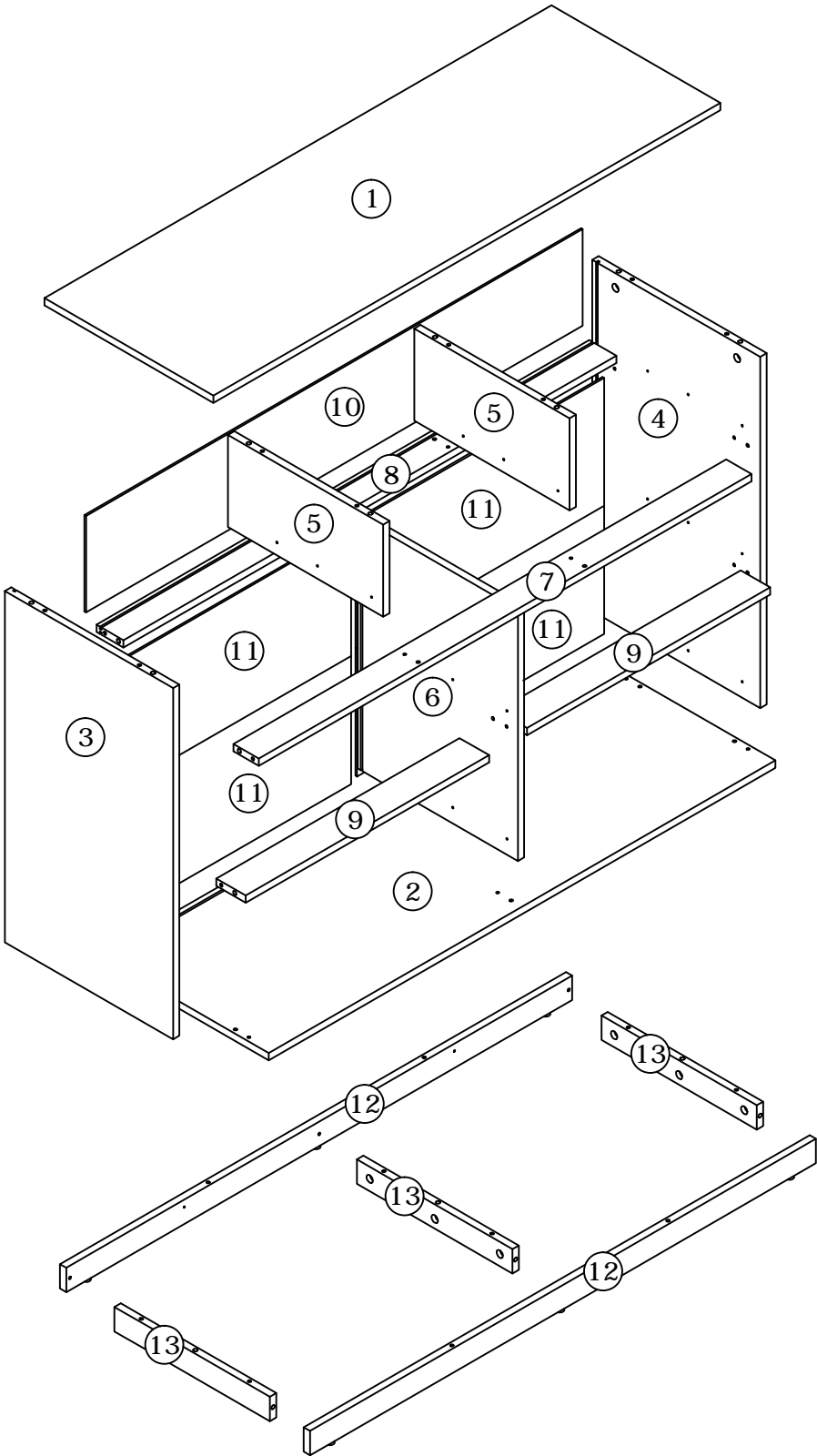



2 people


Screwdriver

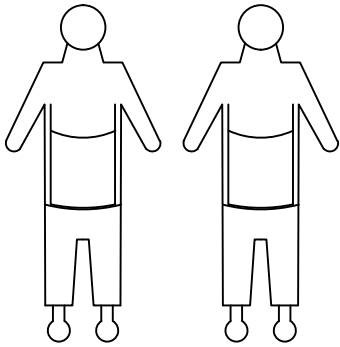

Hammer


Electric drill gun

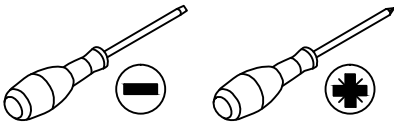




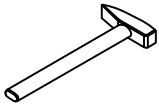
ASSEMBLY INSTRUCTIONS



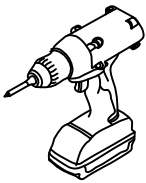
2 people



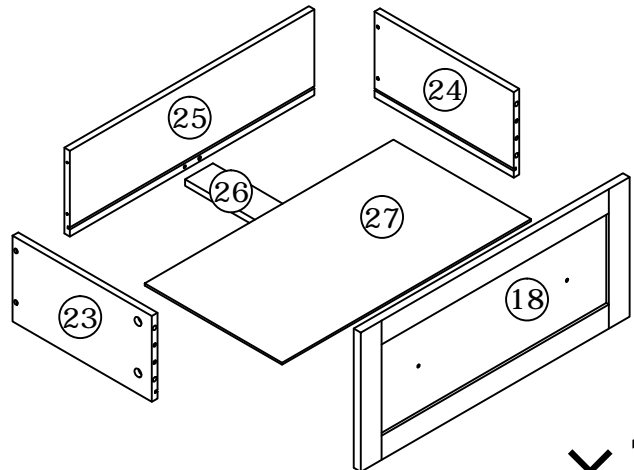
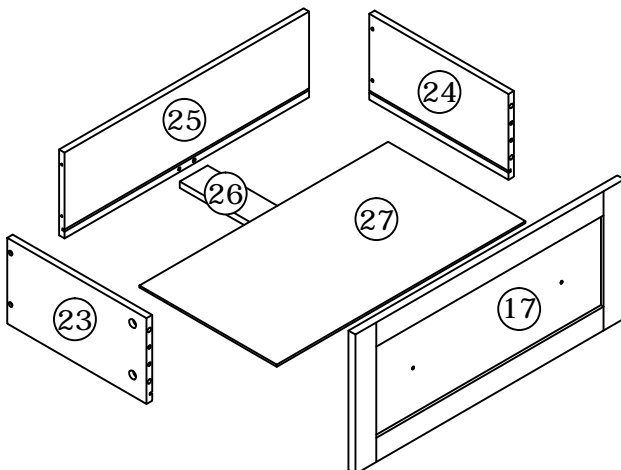
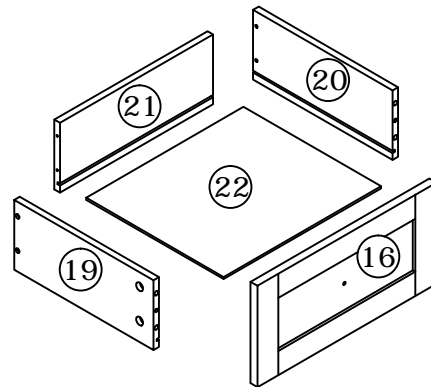
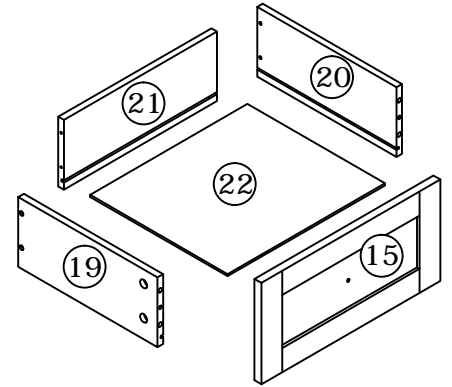
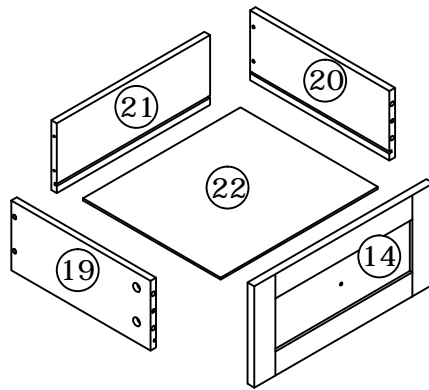
Screwdriver



Hammer



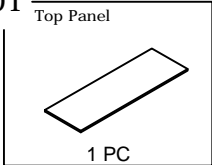
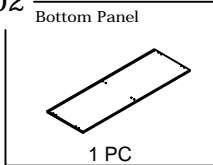
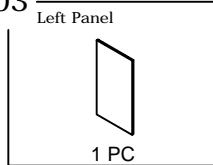
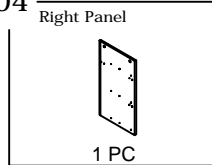
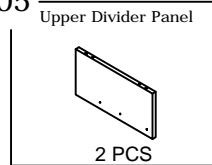
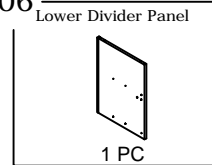
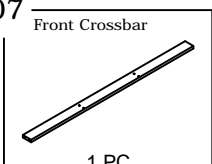
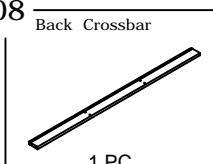
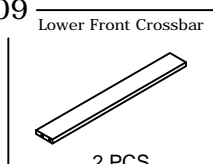
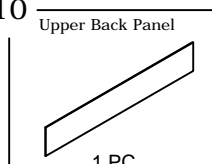
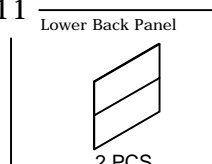
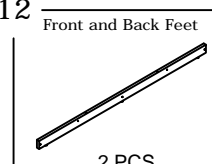
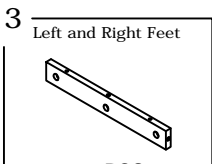
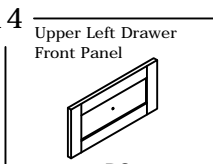
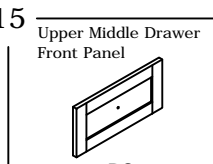
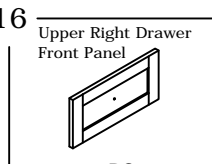
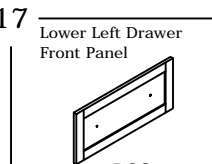
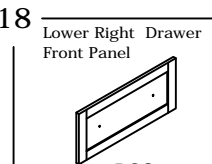
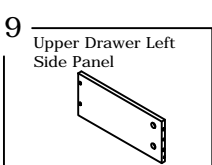
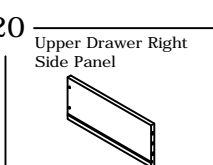
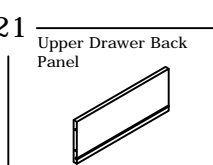
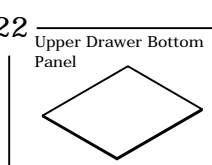
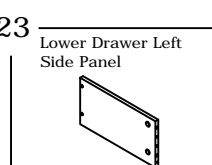
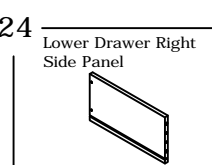
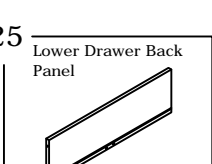
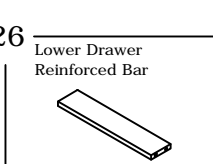
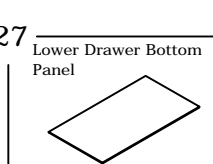
Electric drill gun



×2










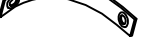
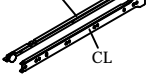
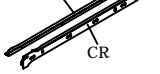






PARTS LIST

01 Top Panel  1 PC	02 Bottom Panel  1 PC	03 Left Panel  1 PC	04 Right Panel  1 PC	05 Upper Divider Panel  2 PCS	06 Lower Divider Panel  1 PC
07 Front Crossbar  1 PC	08 Back Crossbar  1 PC	09 Lower Front Crossbar  2 PCS	10 Upper Back Panel  1 PC	11 Lower Back Panel  2 PCS	12 Front and Back Feet  2 PCS
13 Left and Right Feet  3 PCS	14 Upper Left Drawer Front Panel  1 PC	15 Upper Middle Drawer Front Panel  1 PC	16 Upper Right Drawer Front Panel  1 PC	17 Lower Left Drawer Front Panel  2 PCS	18 Lower Right Drawer Front Panel  2 PCS
19 Upper Drawer Left Side Panel  3 PCS	20 Upper Drawer Right Side Panel  3 PCS	21 Upper Drawer Back Panel  3 PCS	22 Upper Drawer Bottom Panel  3 PCS	23 Lower Drawer Left Side Panel  4 PCS	24 Lower Drawer Right Side Panel  4 PCS
25 Lower Drawer Back Panel  4 PCS	26 Lower Drawer Reinforced Bar  4 PCS	27 Lower Drawer Bottom Panel  4 PCS			



HARDWARE LIST

A Ø6×35mm Cam Bolt  63+1 PCS	B Ø15×9.5mm Cam Lock  63+2 PCS	C Ø20mm Screw Hole Sticker  63 PCS	D Ø6×30mm Dowel  68+2PCS	E Ø3×14mm Screw  70+5PCS	F Ø3.5×40mm Screw  34+1PCS
G Ø3×16mm Back Panel Fastener Screw+ Back Panel Fastener  12 PCS	H Ø6×40mm Screw + Plastic Expansion  2 PCS	I Ø4×12mm Screw  2 PCS	J Anti Dumping Strap  2 PCS	K 300mm Left Sliding Track DL CL  7 PCS	L 300mm Right Sliding Track DR CR  7 PCS
M Handle+ Handle Screw Ø4*6mm  11 PCS	N L-Shaped Reinforced Iron Sheet  4 PC	O Ø3.5×14mm Screw  8 PCS	P Ø3.5×40mm Screw  4 PCS		

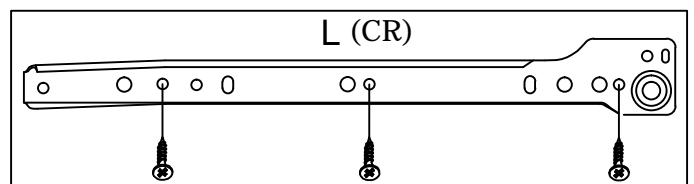
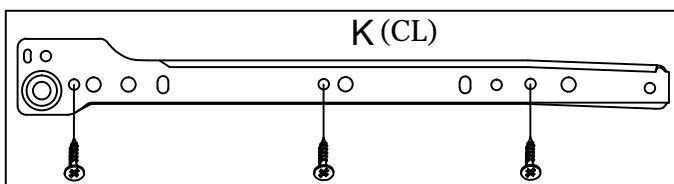
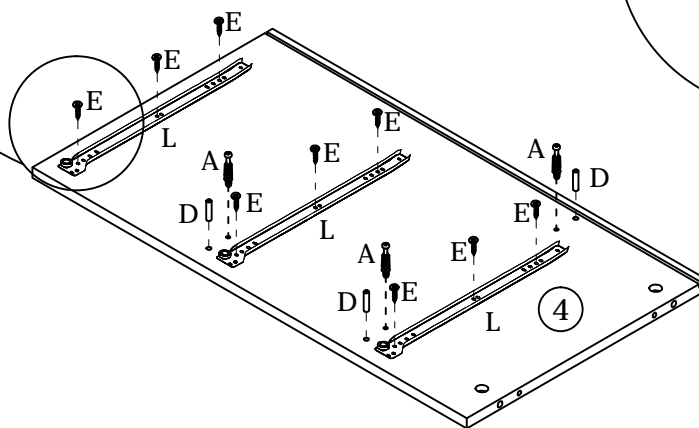
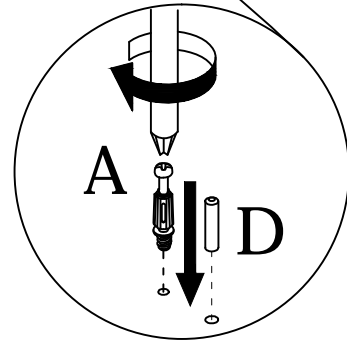
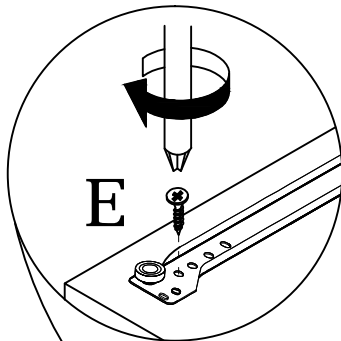
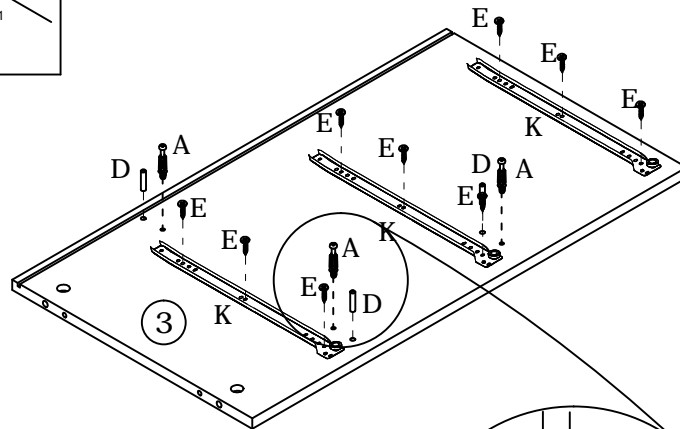
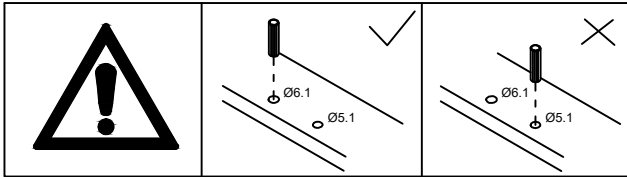
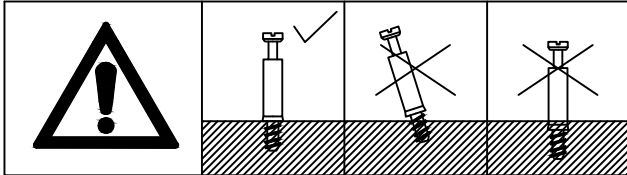
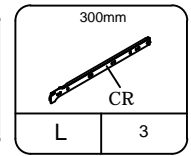
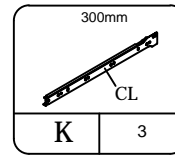
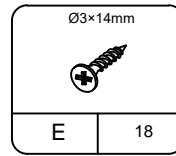
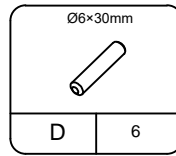
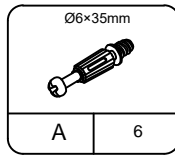
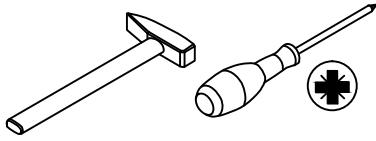


If you are missing any parts, please provide your order number and circle the part number. Send us a photo of this, and we will provide you with a satisfactory solution. Thank you.

STEP 1

Please tighten the screws after completing all installation.

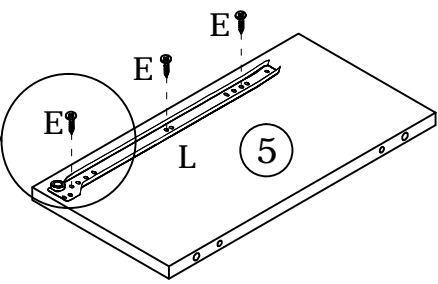
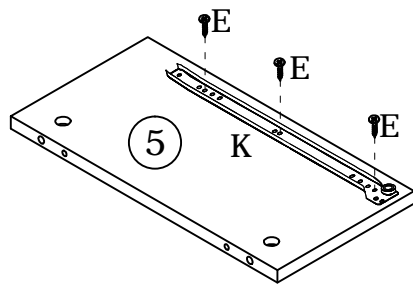
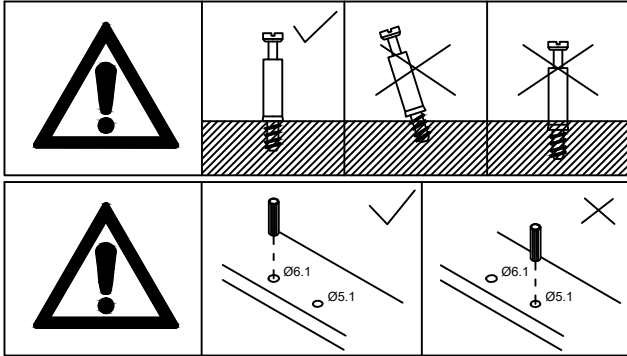
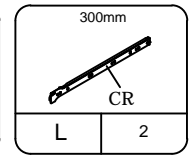
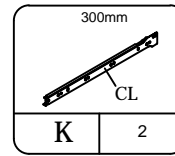
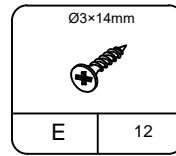
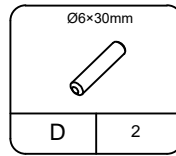
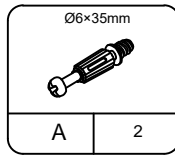
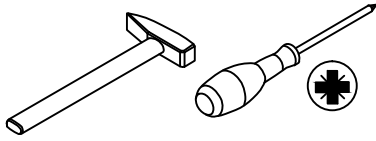
Por favor, apriete los tornillos después de instalar todo



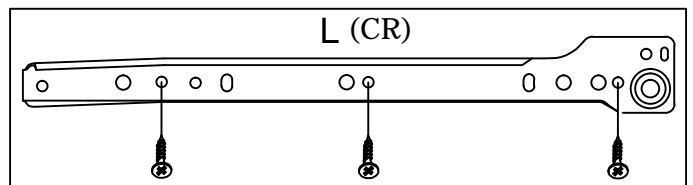
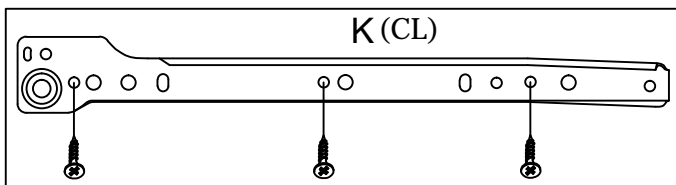
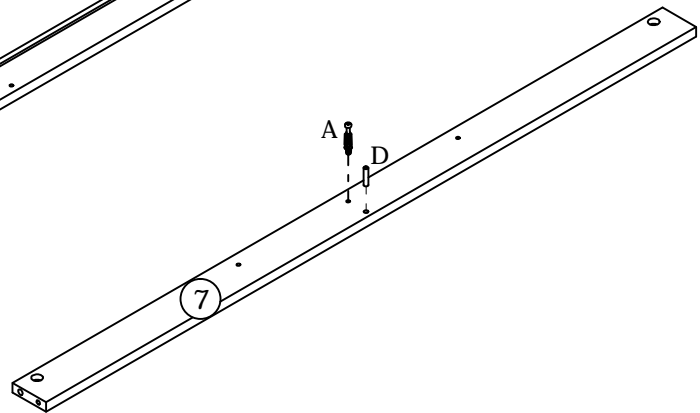
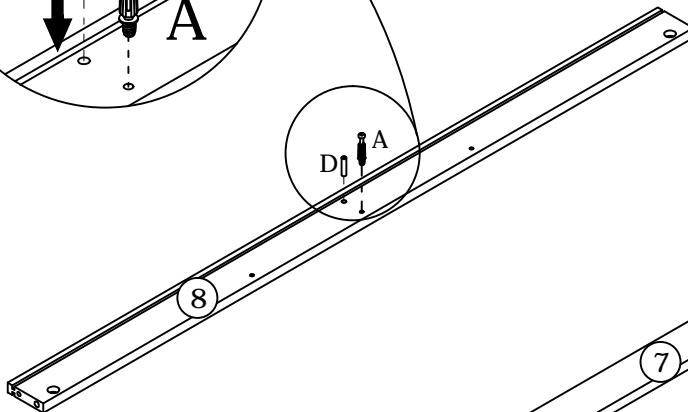
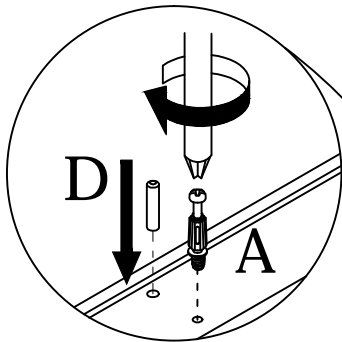
STEP 2

Please tighten the screws after completing all installation.

Por favor, apriete los tornillos después de instalar todo



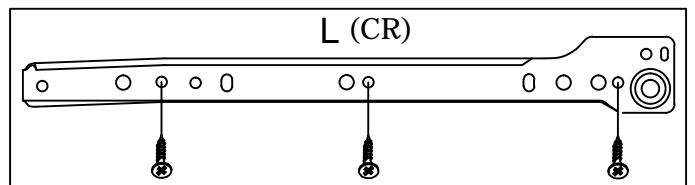
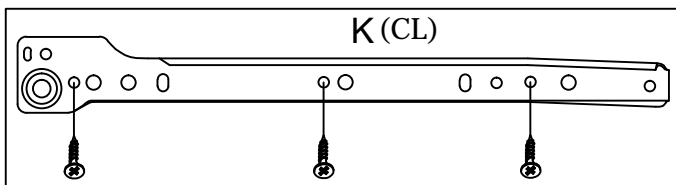
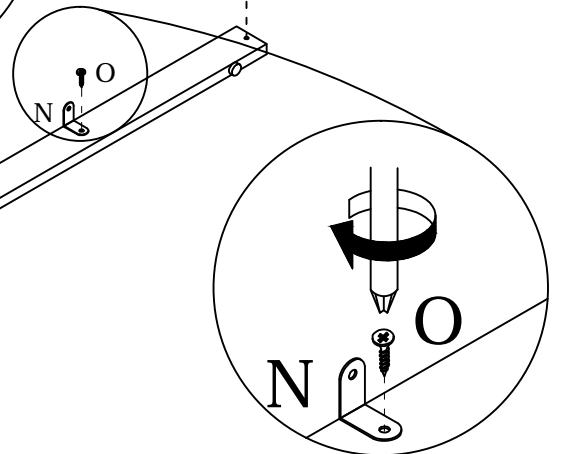
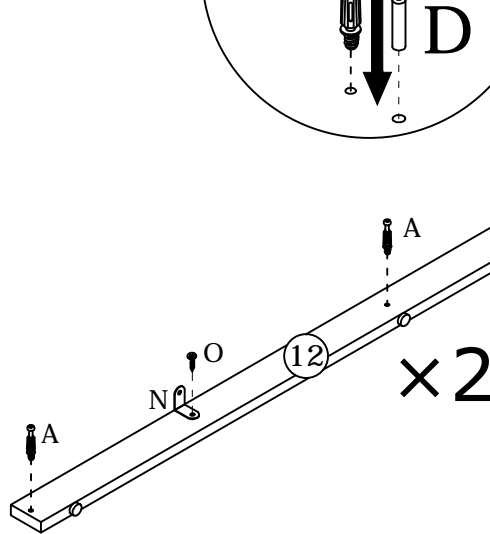
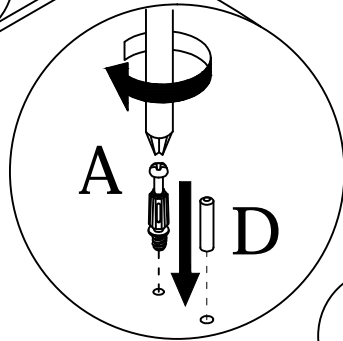
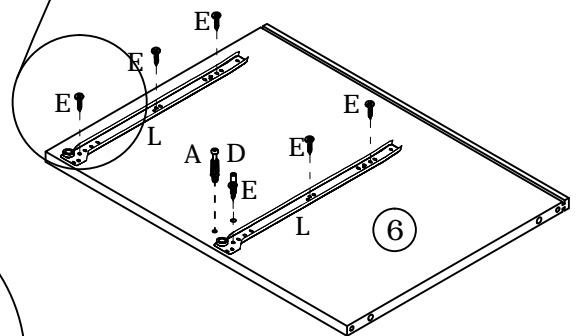
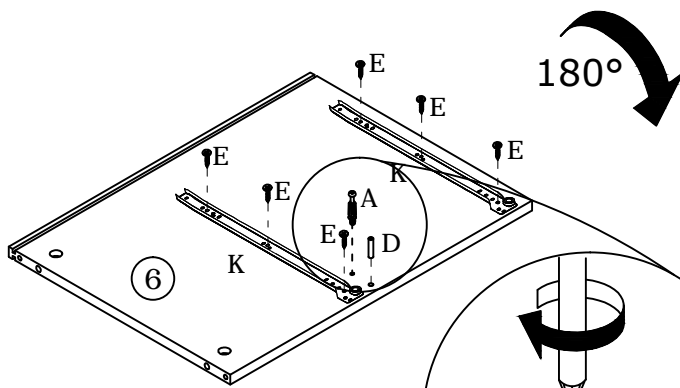
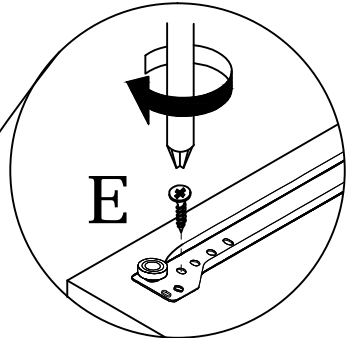
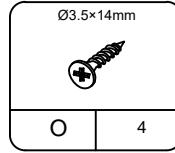
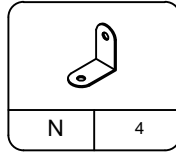
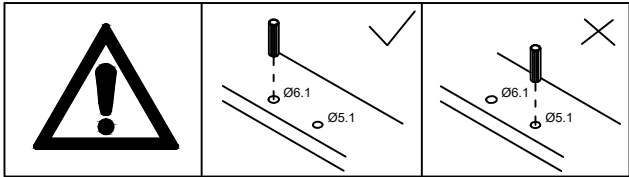
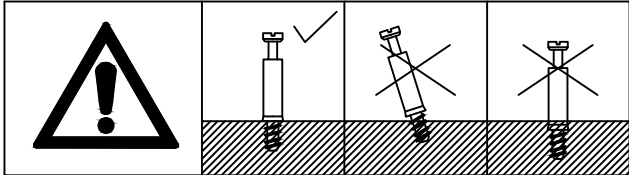
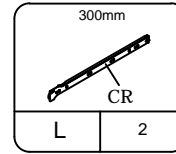
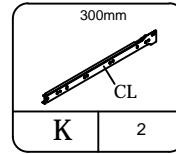
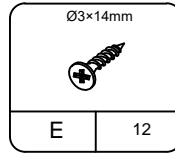
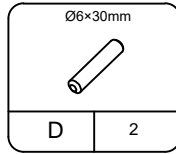
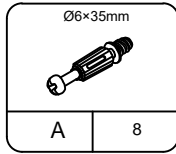
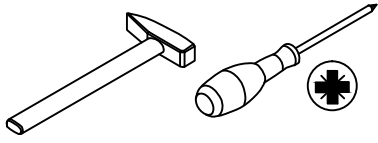
×2



STEP 3

Please tighten the screws after completing all installation.

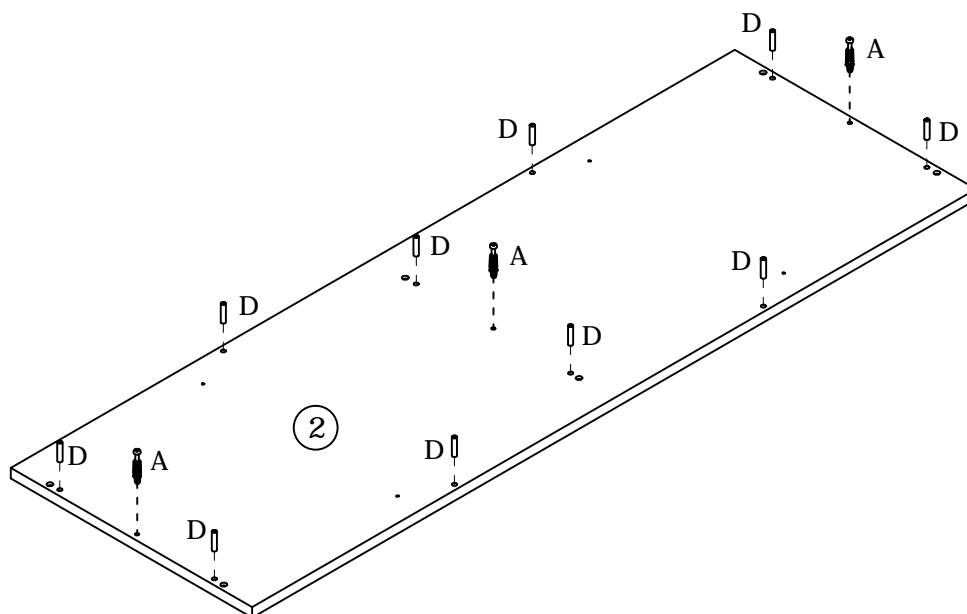
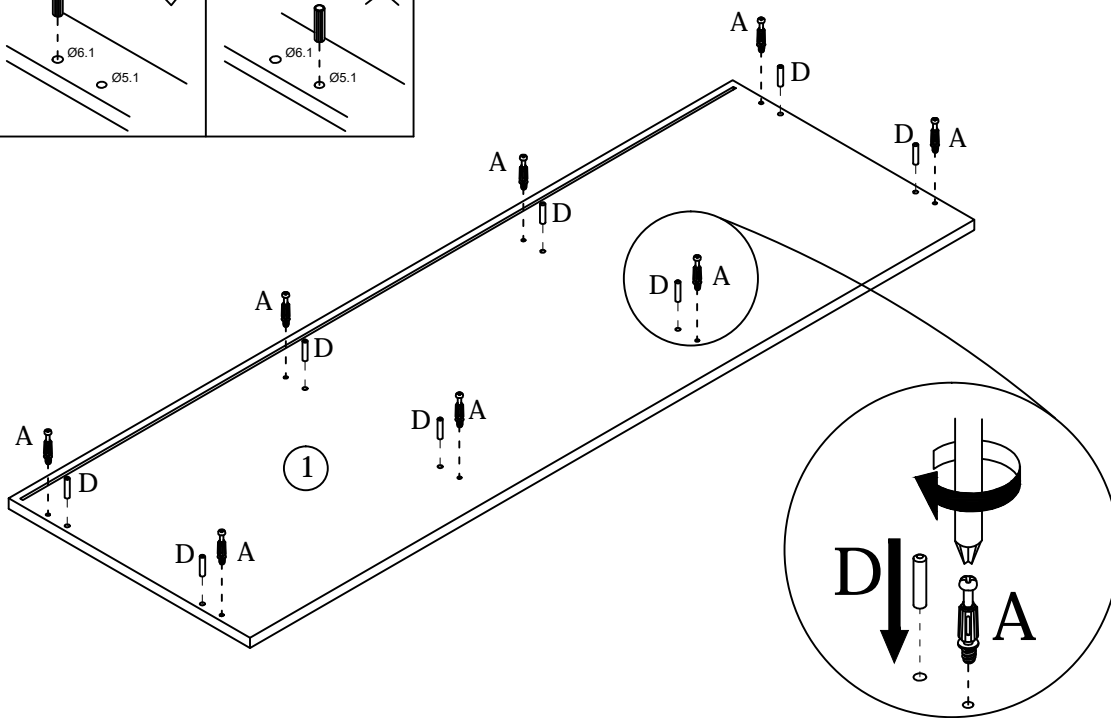
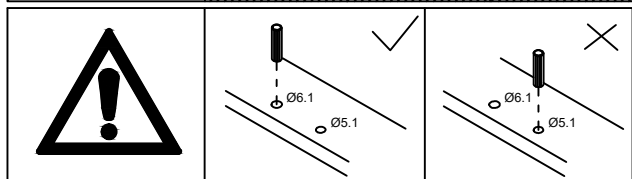
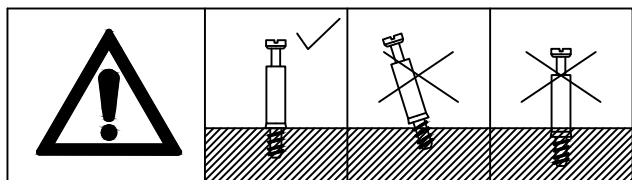
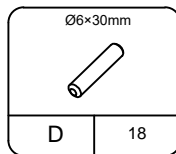
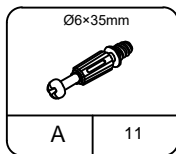
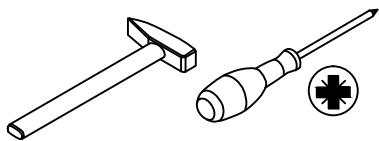
Por favor, apriete los tornillos después de instalar todo



STEP 4

Please tighten the screws after completing all installation.

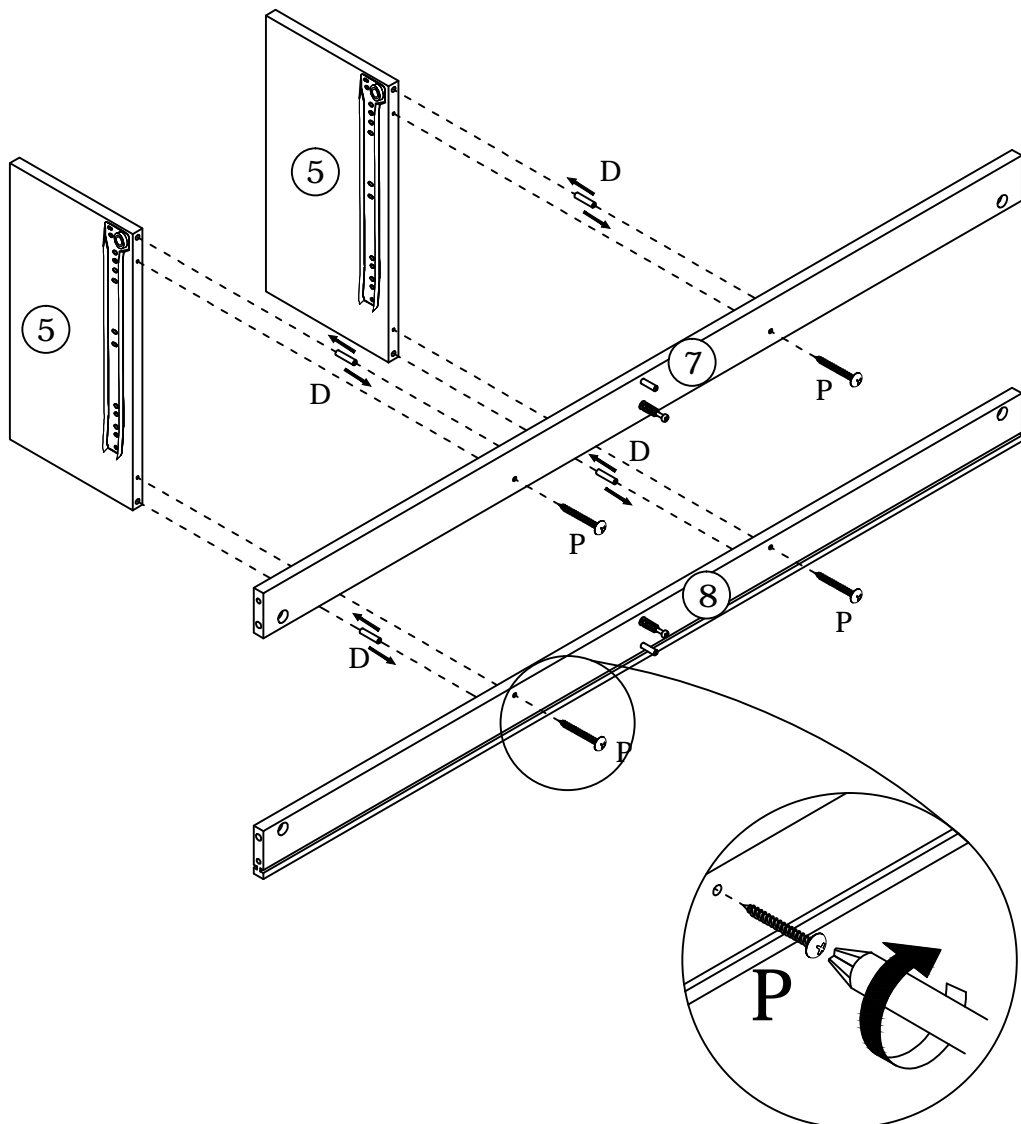
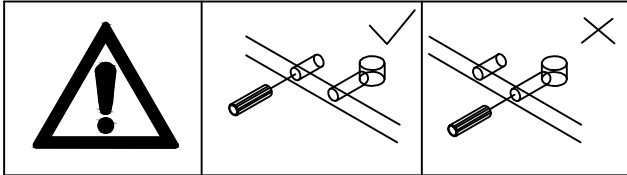
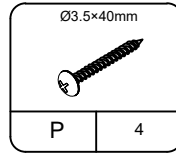
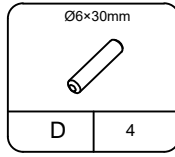
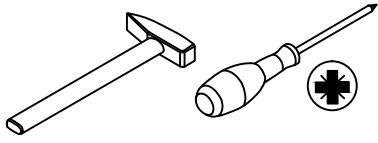
Por favor, apriete los tornillos después de instalar todo



STEP 5

Please tighten the screws after completing all installation.

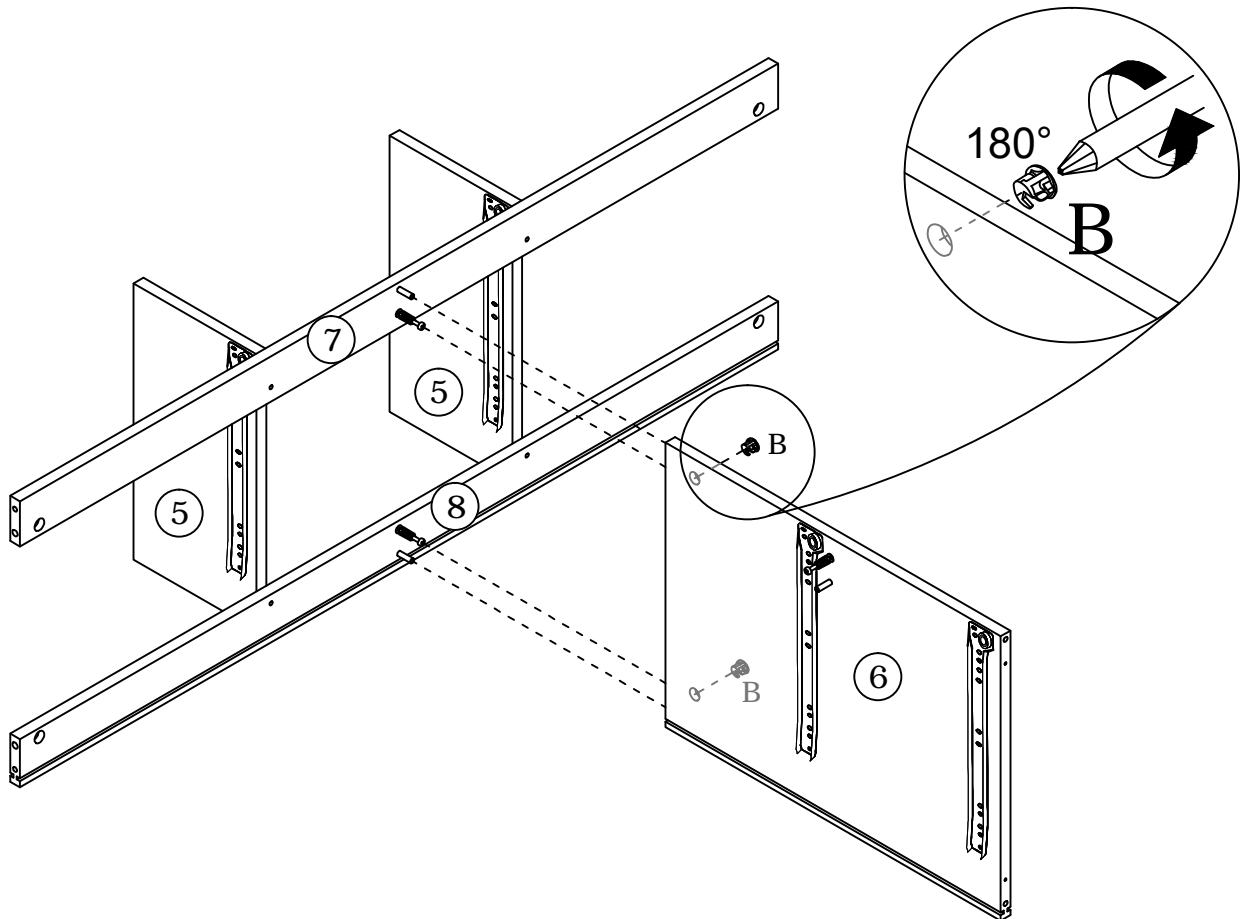
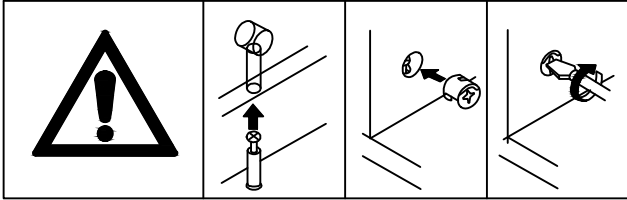
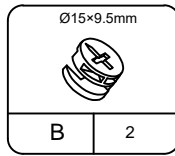
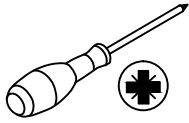
Por favor, apriete los tornillos después de instalar todo



STEP 6

Please tighten the screws after completing all installation.

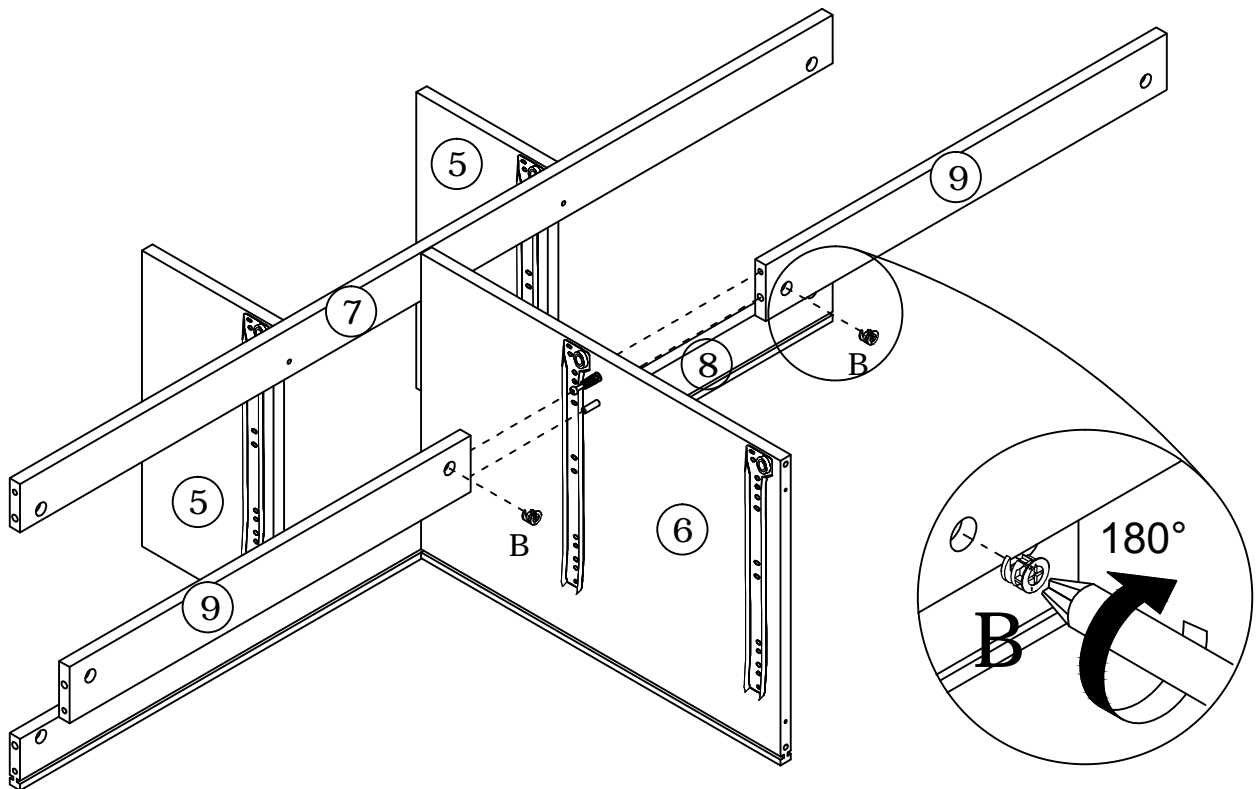
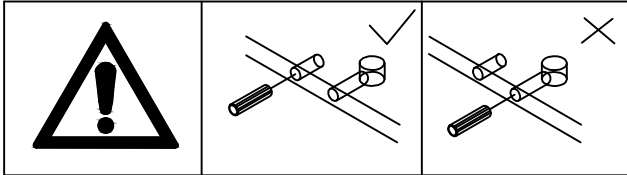
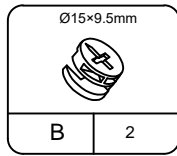
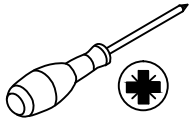
Por favor, apriete los tornillos después de instalar todo



STEP 7

Please tighten the screws after completing all installation.

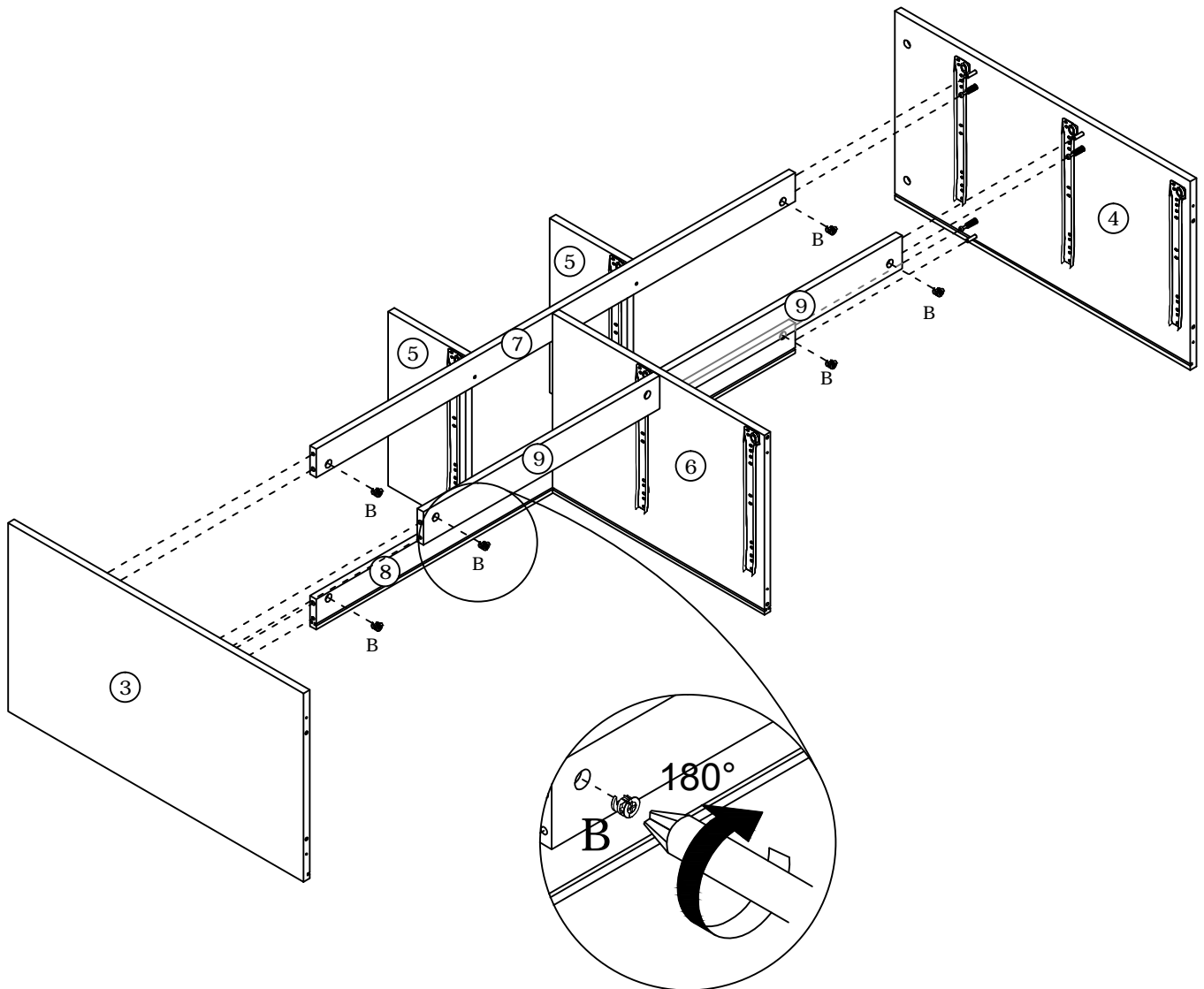
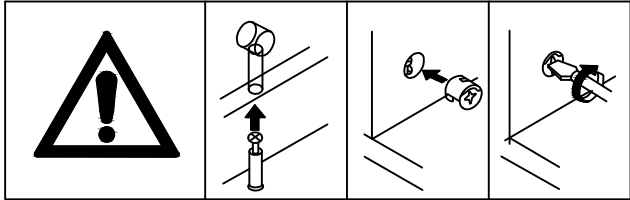
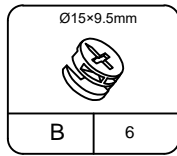
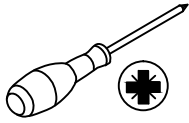
Por favor, apriete los tornillos después de instalar todo



STEP 8

Please tighten the screws after completing all installation.

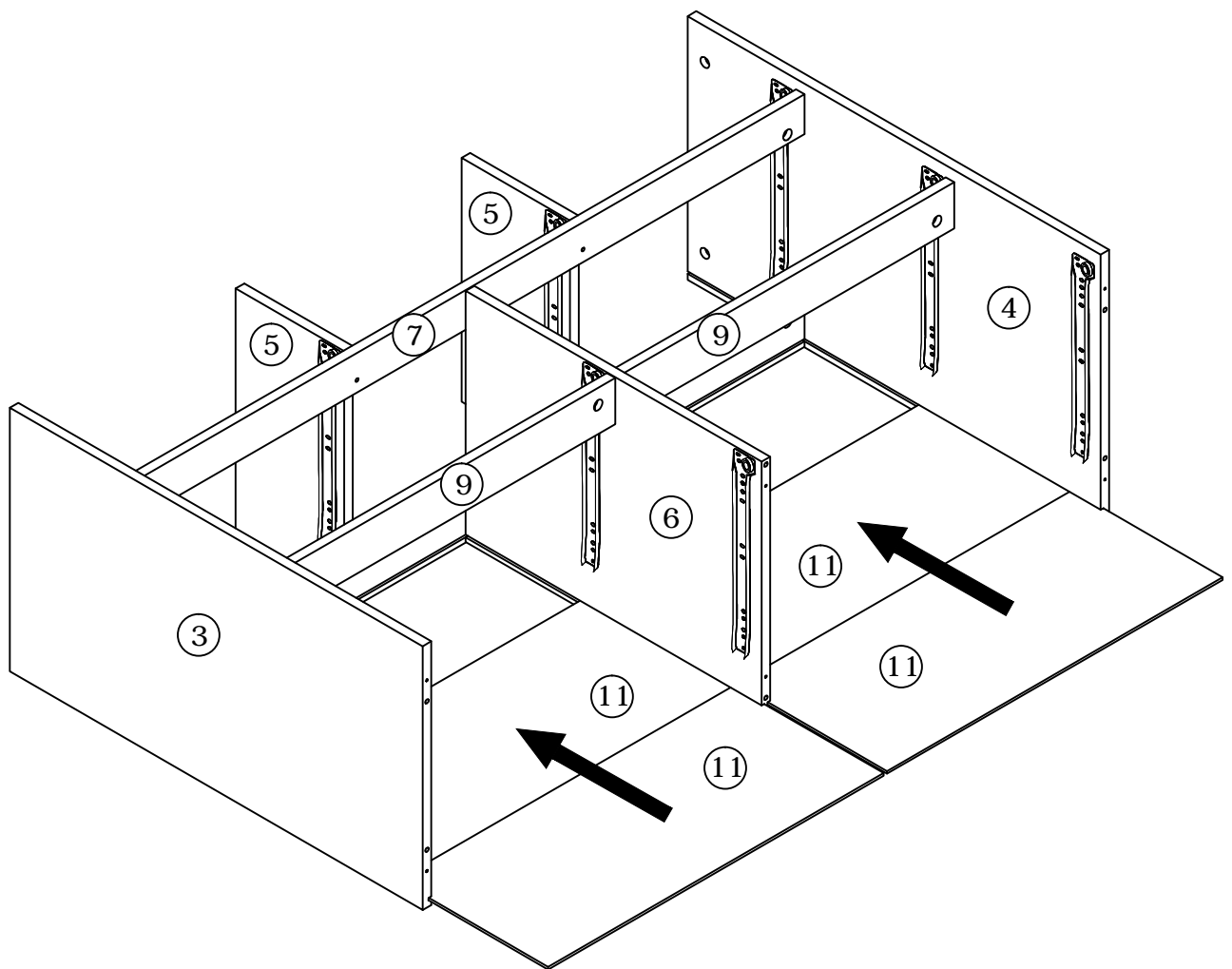
Por favor, apriete los tornillos después de instalar todo



STEP 9

Please tighten the screws after completing all installation.

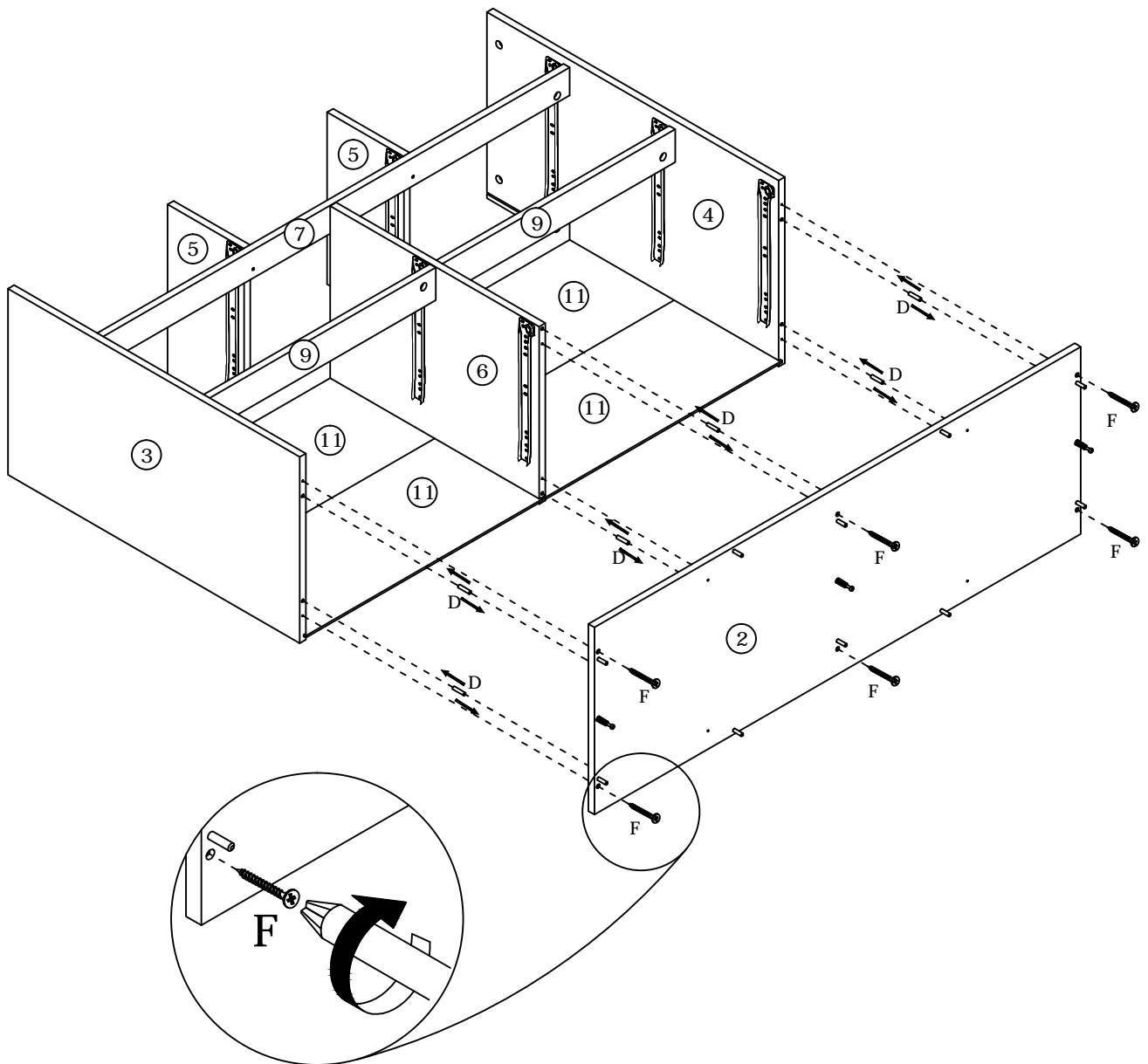
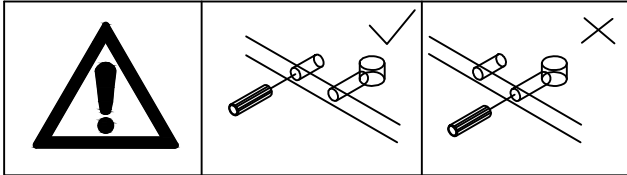
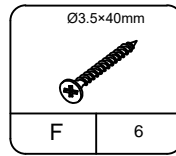
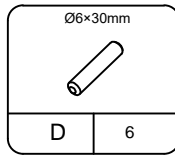
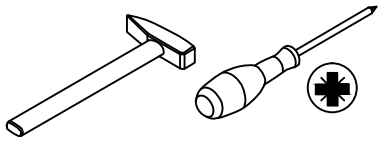
Por favor, apriete los tornillos después de instalar todo



STEP 10

Please tighten the screws after completing all installation.

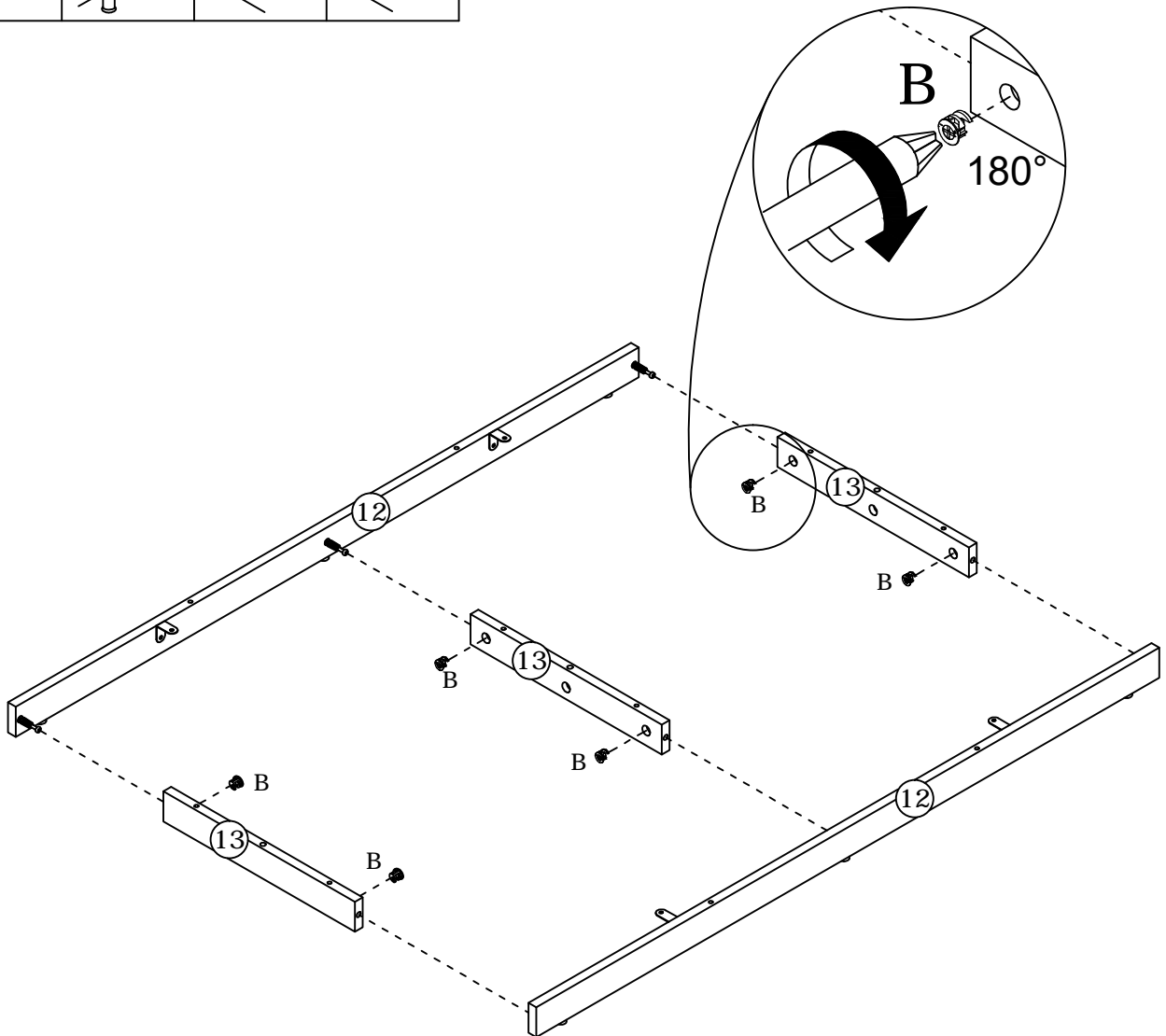
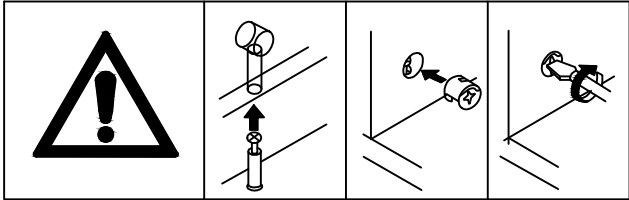
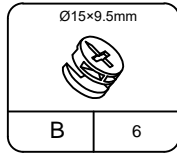
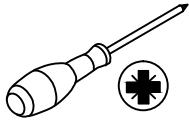
Por favor, apriete los tornillos después de instalar todo



STEP 11

Please tighten the screws after completing all installation.

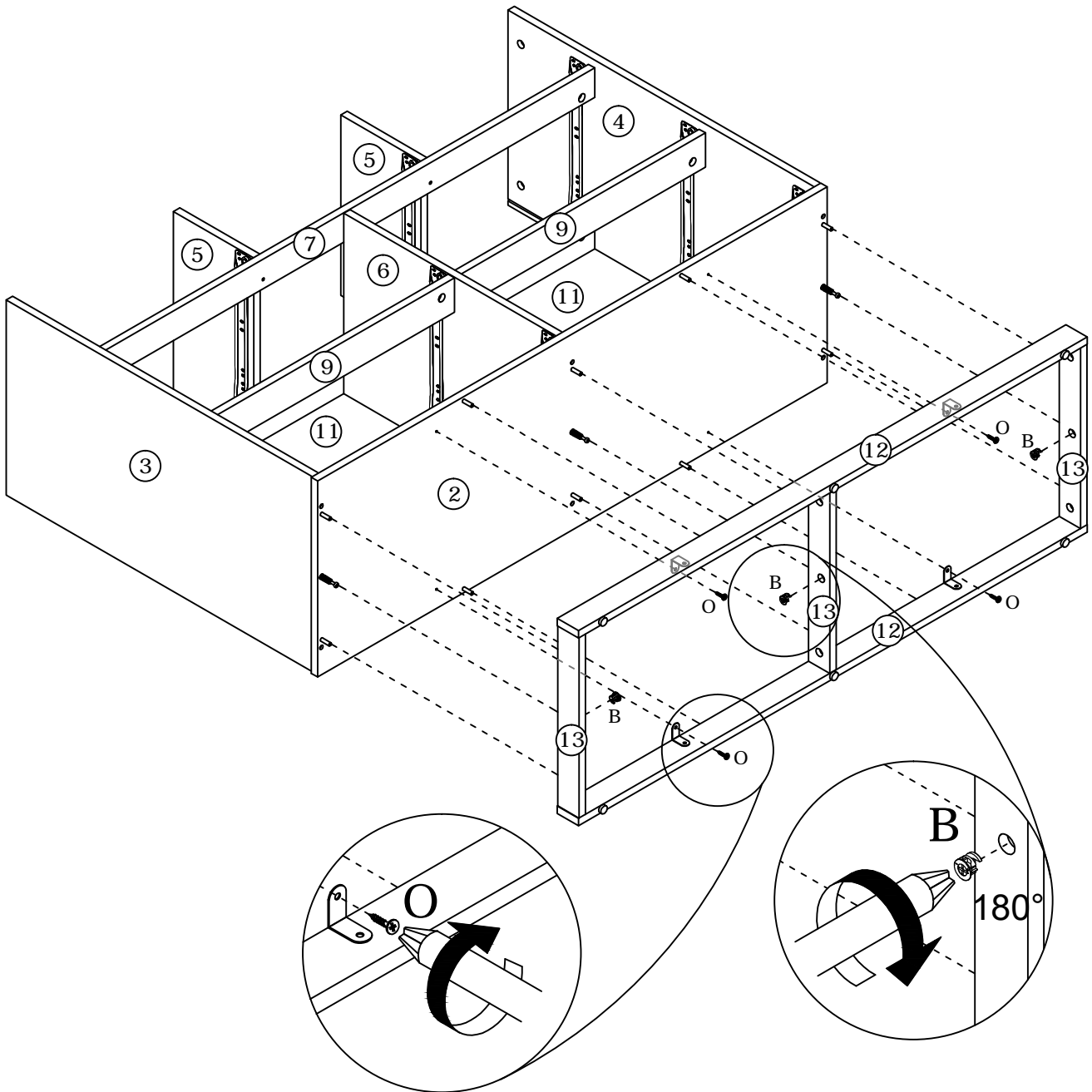
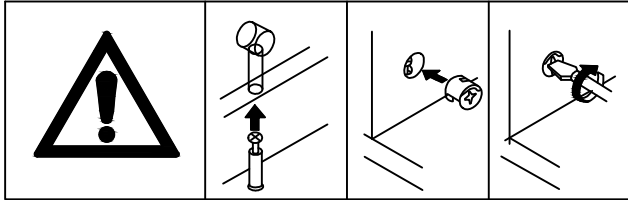
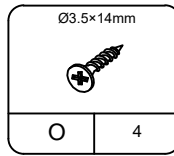
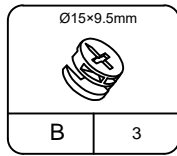
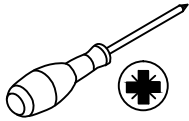
Por favor, apriete los tornillos después de instalar todo



STEP 12

Please tighten the screws after completing all installation.

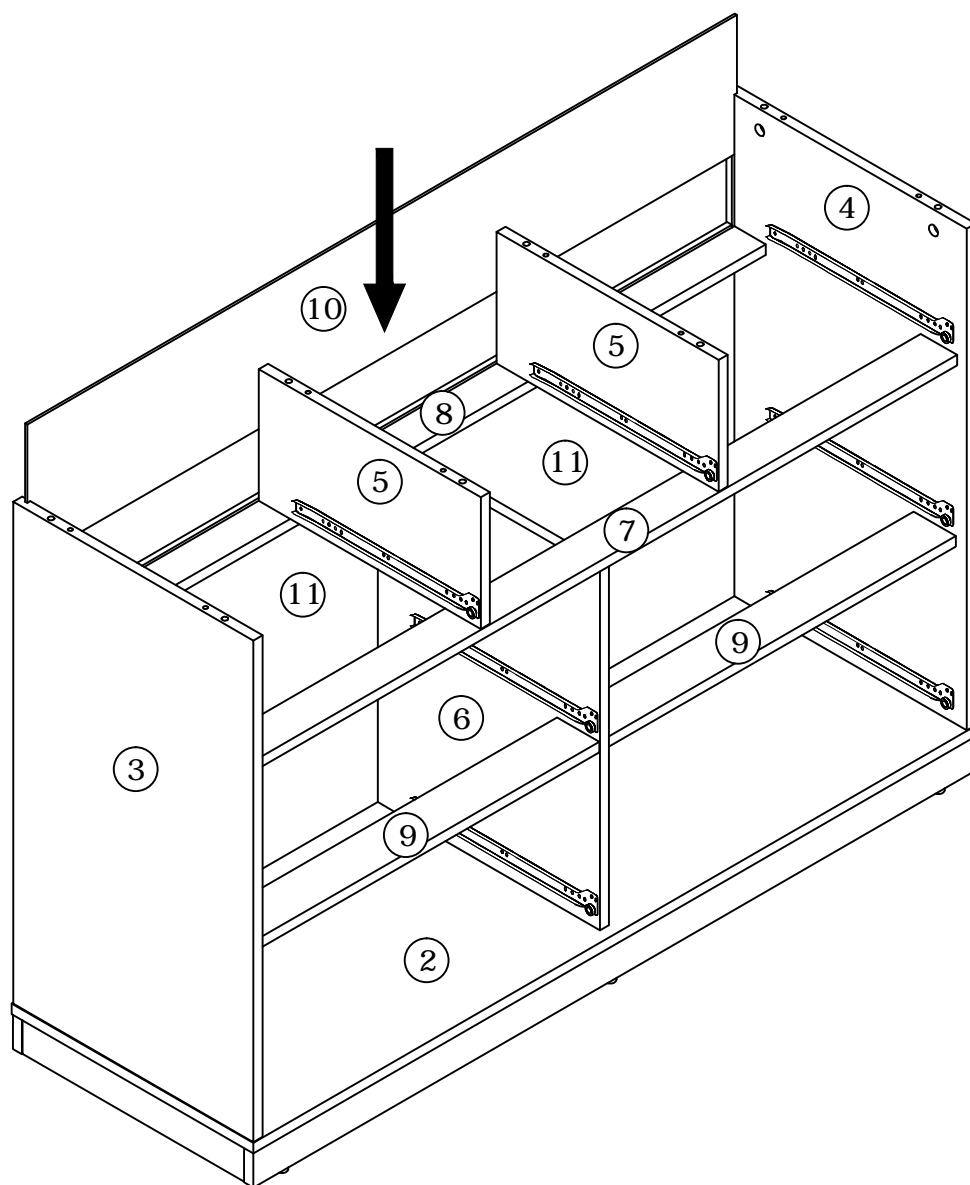
Por favor, apriete los tornillos después de instalar todo



STEP 13

Please tighten the screws after completing all installation.

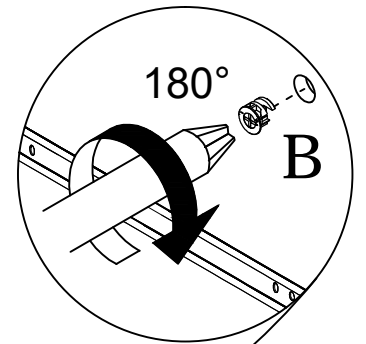
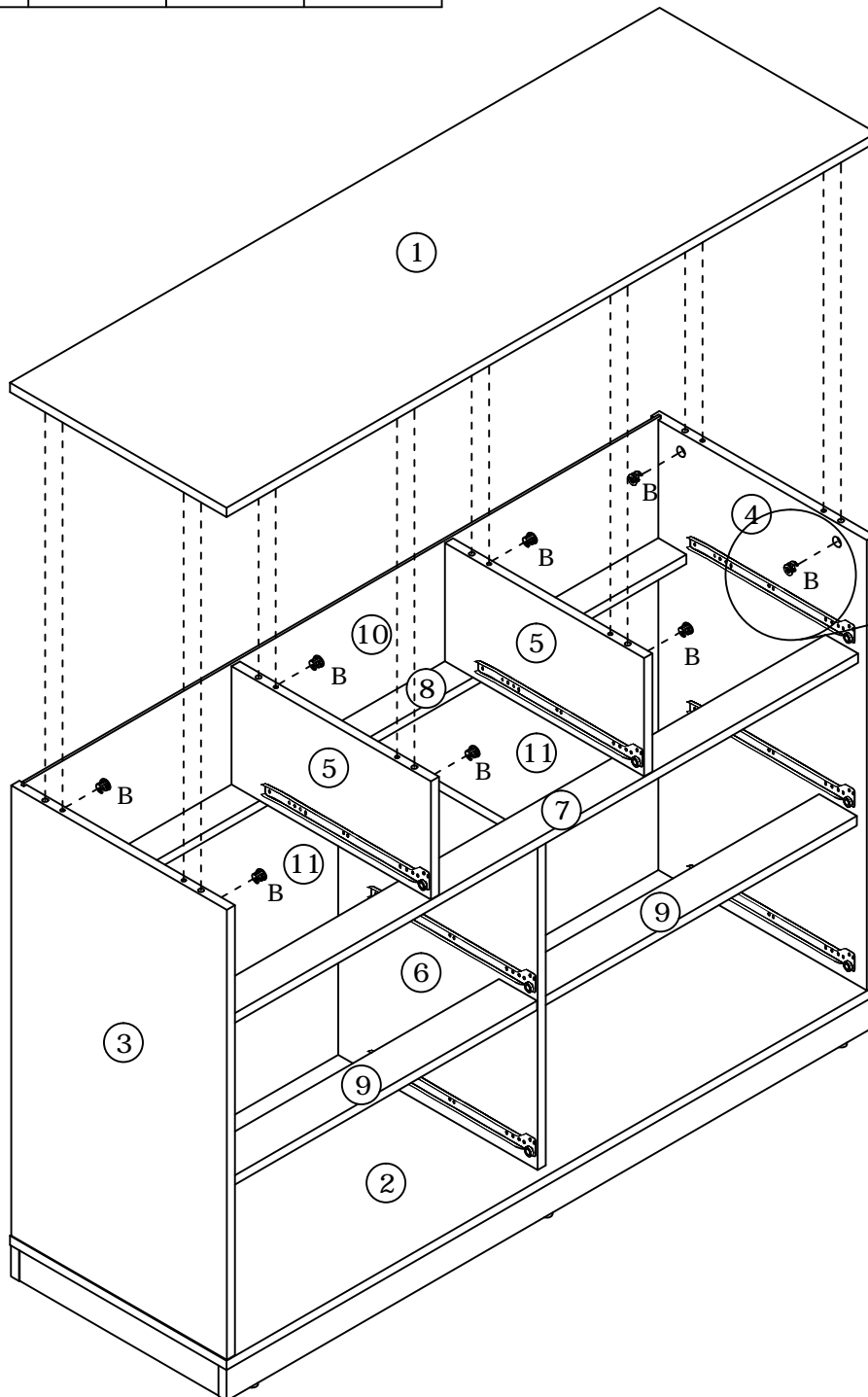
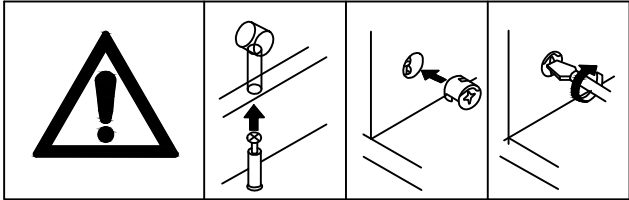
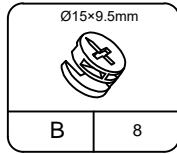
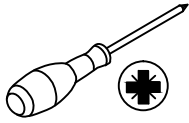
Por favor, apriete los tornillos después de instalar todo



STEP 14

Please tighten the screws after completing all installation.

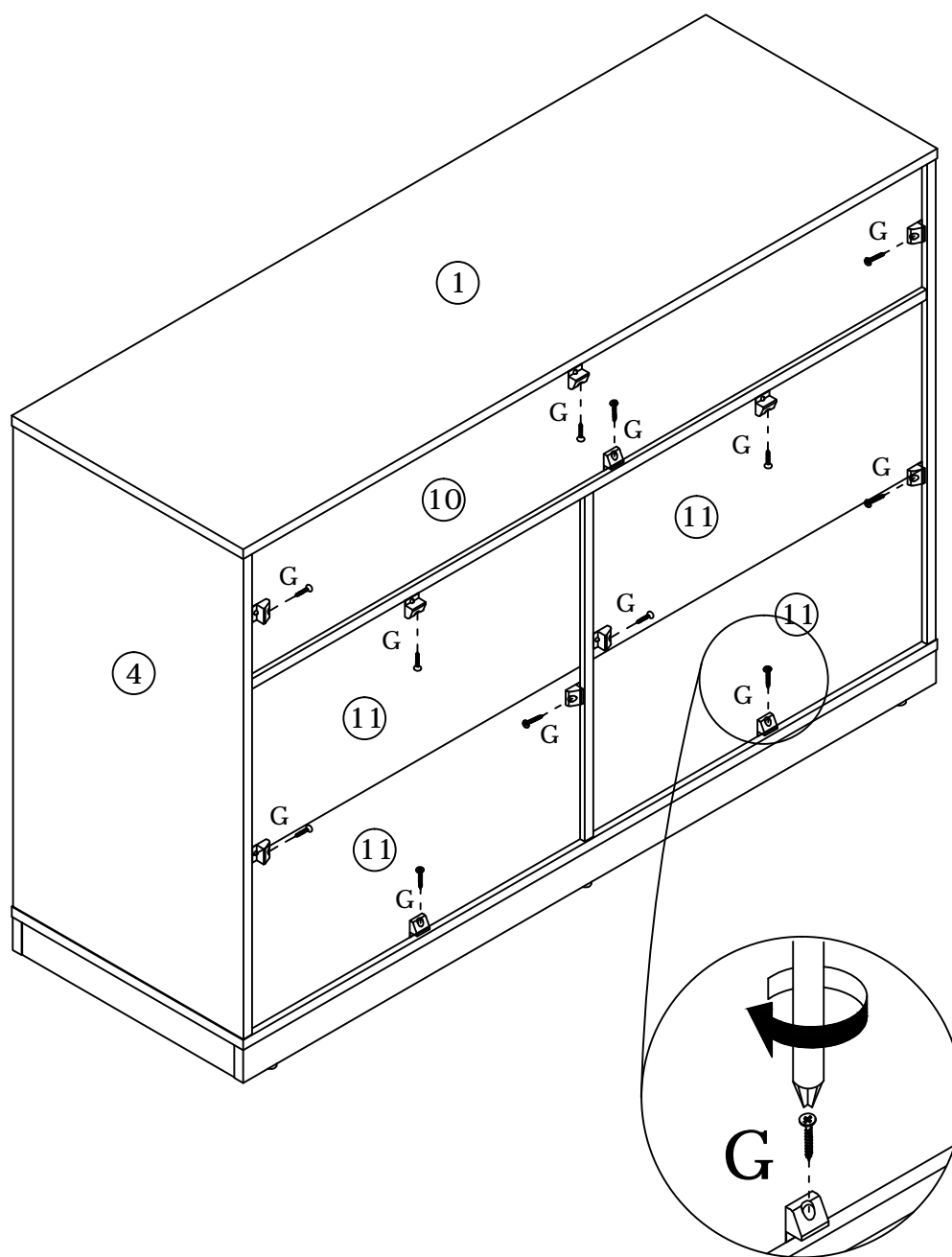
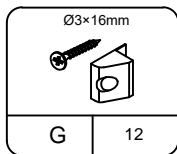
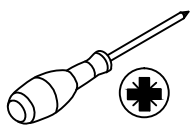
Por favor, apriete los tornillos después de instalar todo



STEP 15

Please tighten the screws after completing all installation.

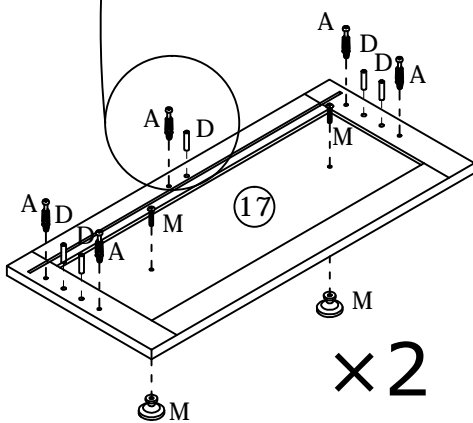
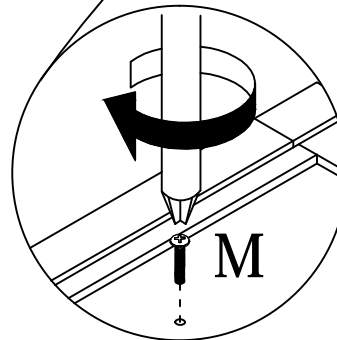
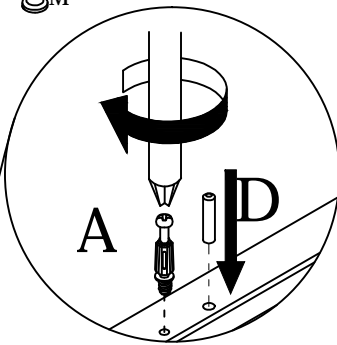
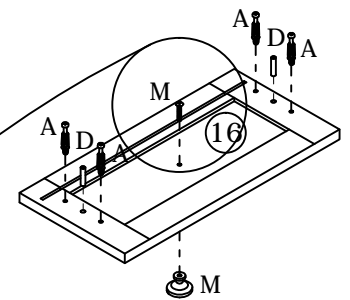
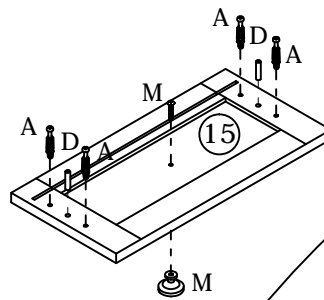
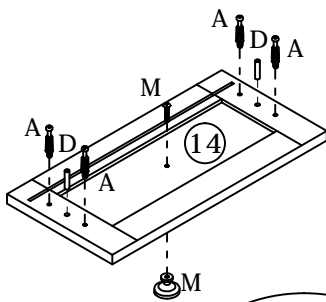
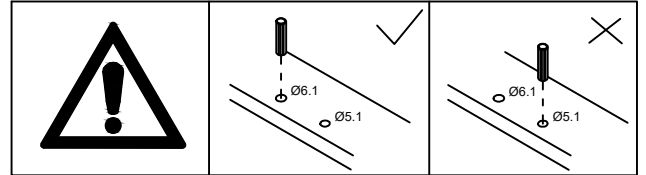
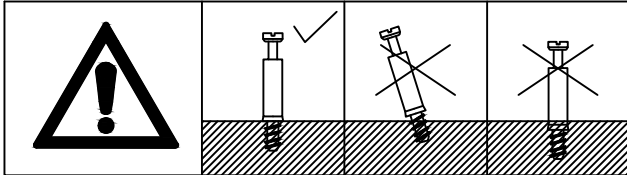
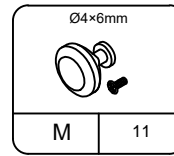
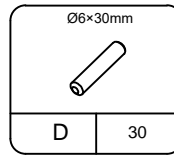
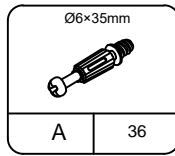
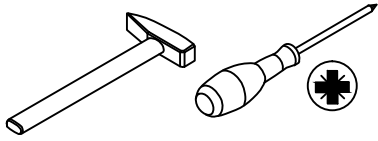
Por favor, apriete los tornillos después de instalar todo



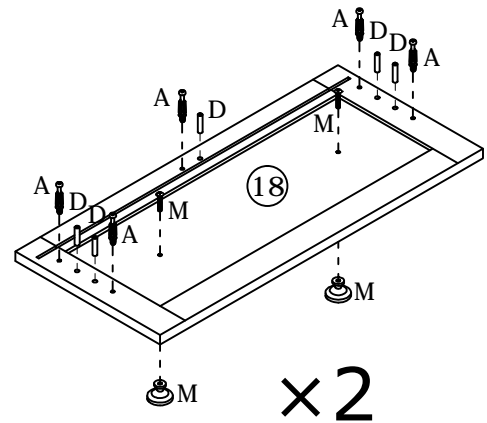
STEP 16

Please tighten the screws after completing all installation.

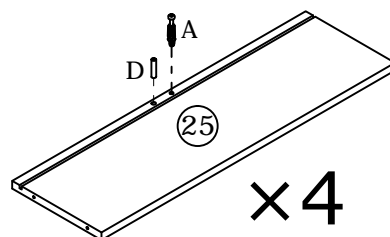
Por favor, apriete los tornillos después de instalar todo



×2



×2

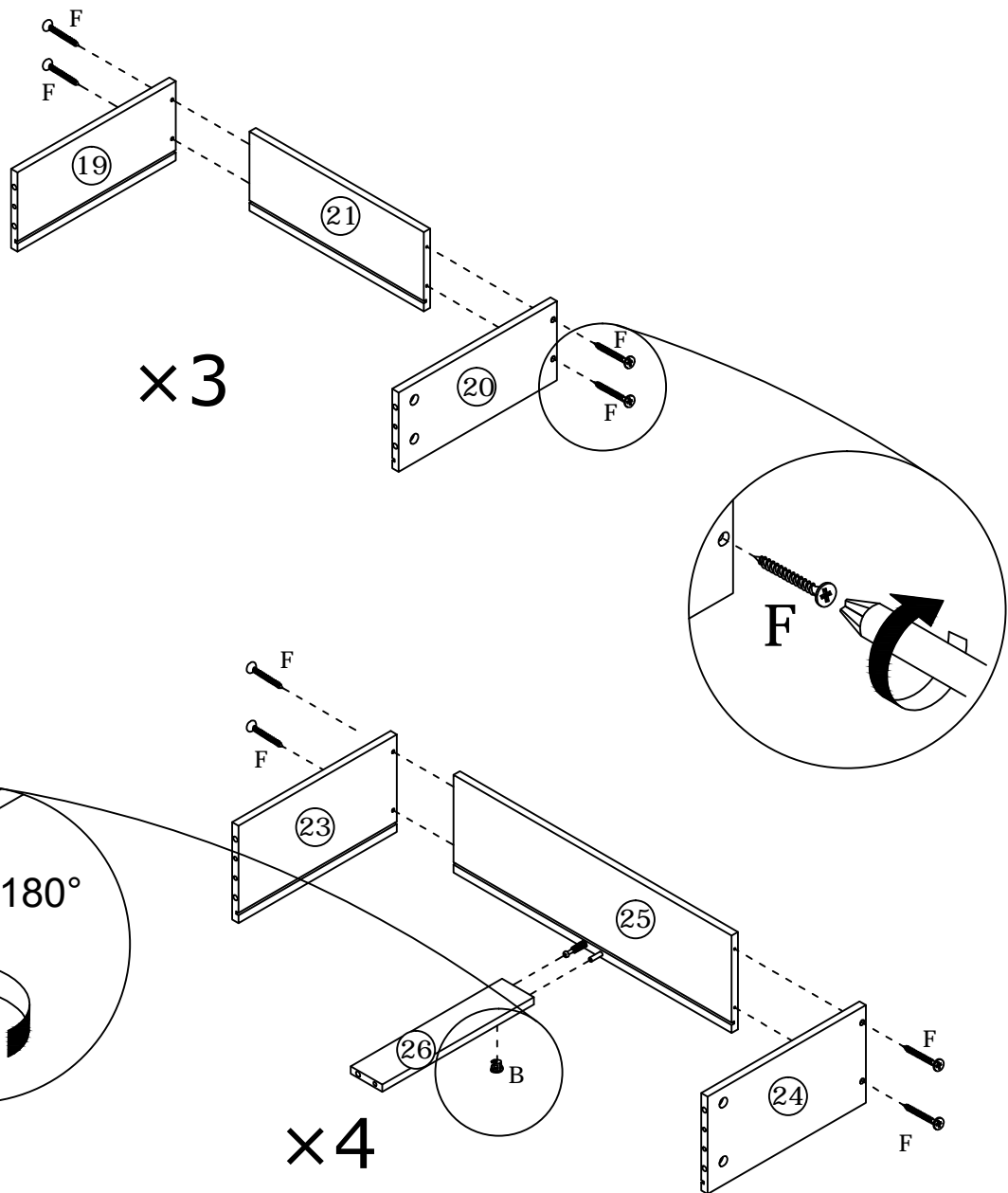
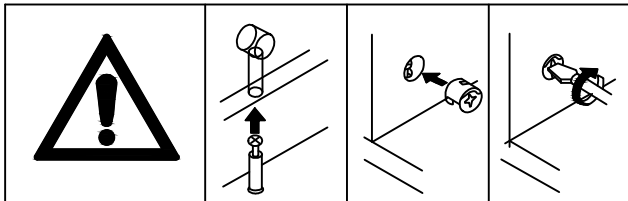
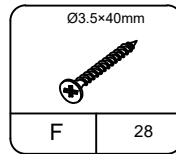
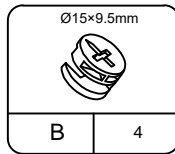
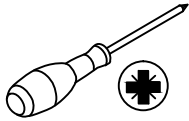


×4

STEP 17

Please tighten the screws after completing all installation.

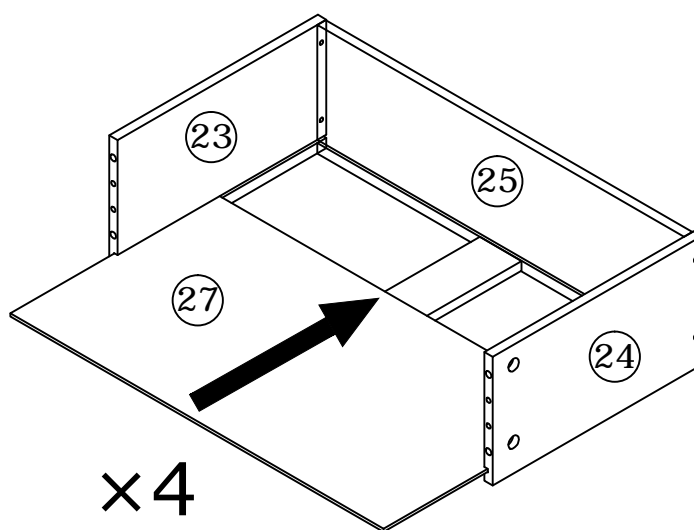
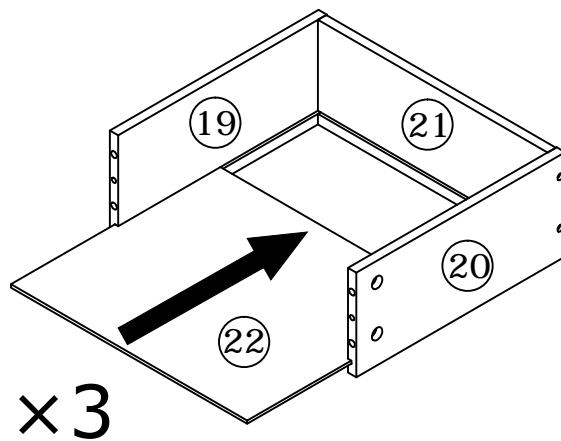
Por favor, apriete los tornillos después de instalar todo



STEP 18

Please tighten the screws after completing all installation.

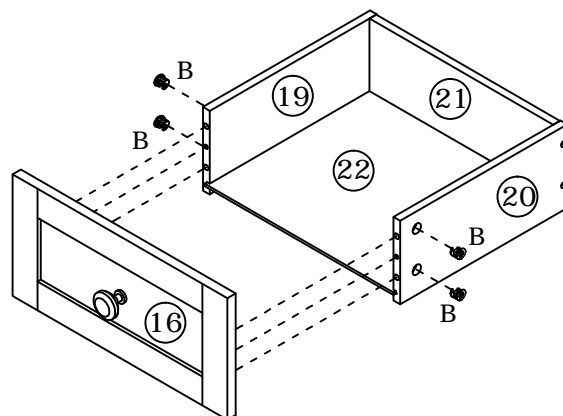
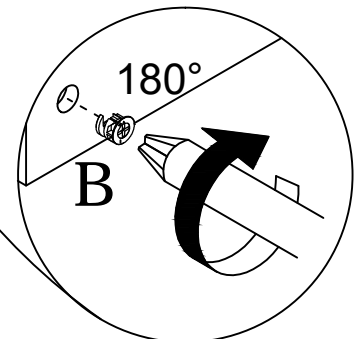
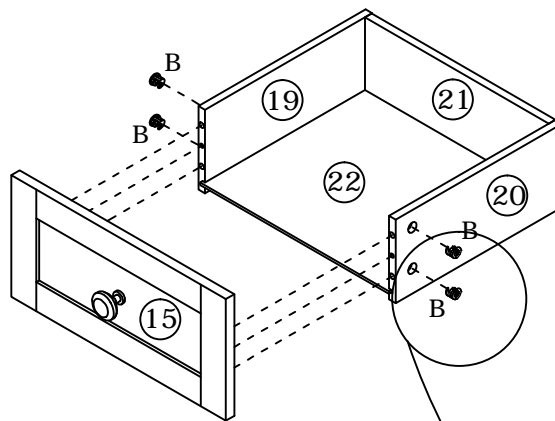
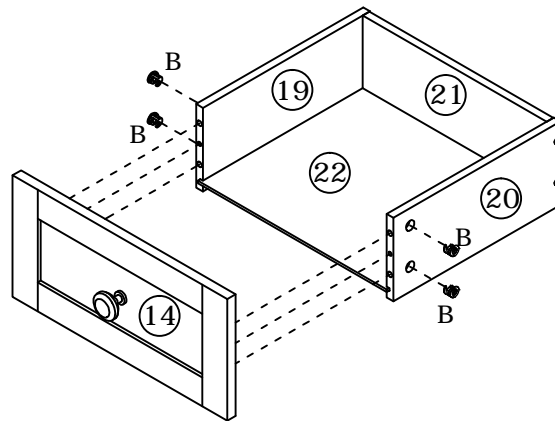
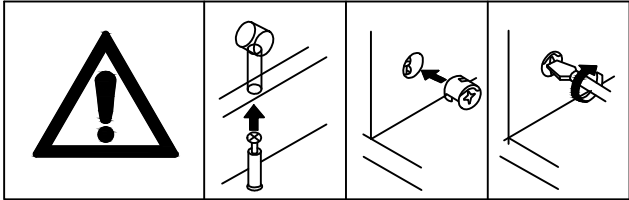
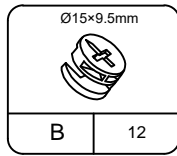
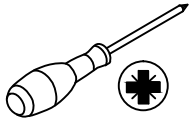
Por favor, apriete los tornillos después de instalar todo



STEP 19

Please tighten the screws after completing all installation.

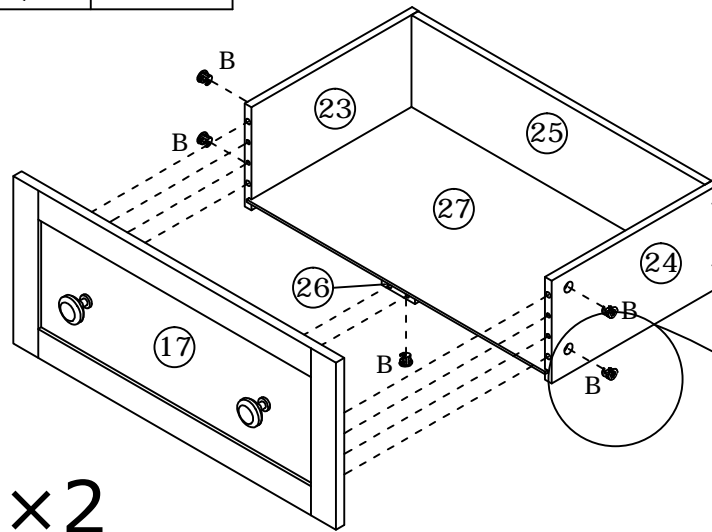
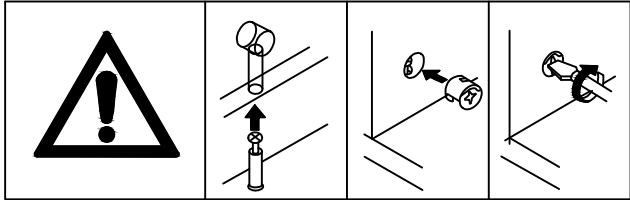
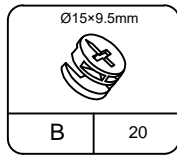
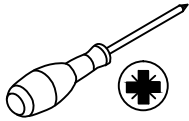
Por favor, apriete los tornillos después de instalar todo



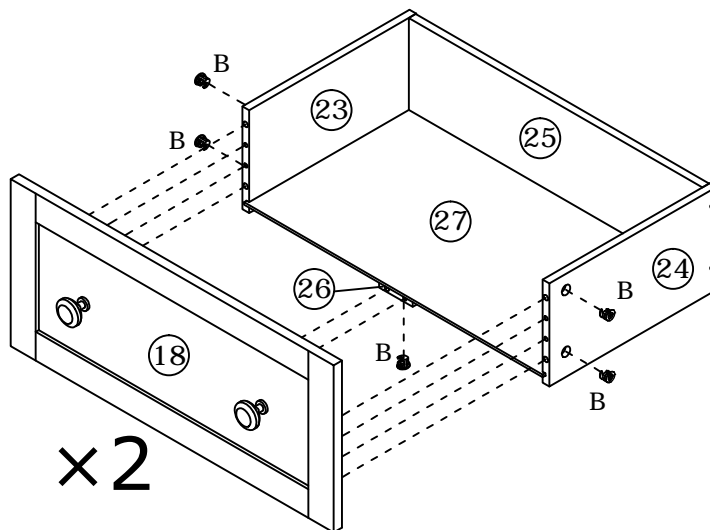
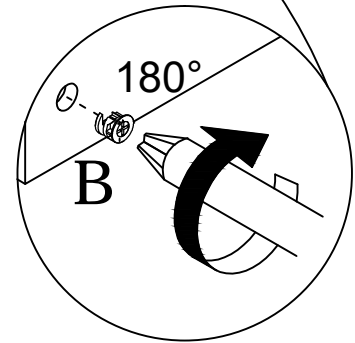
STEP 20

Please tighten the screws after completing all installation.

Por favor, apriete los tornillos después de instalar todo



×2

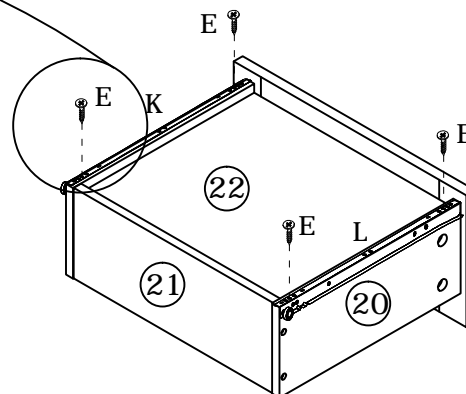
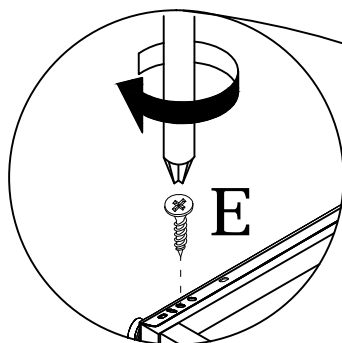
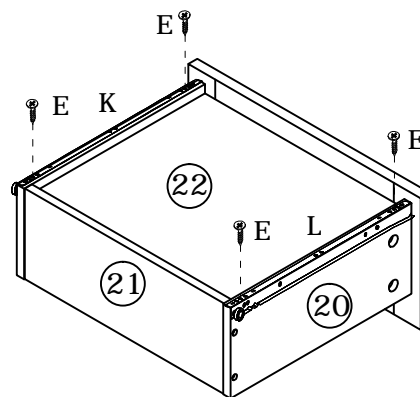
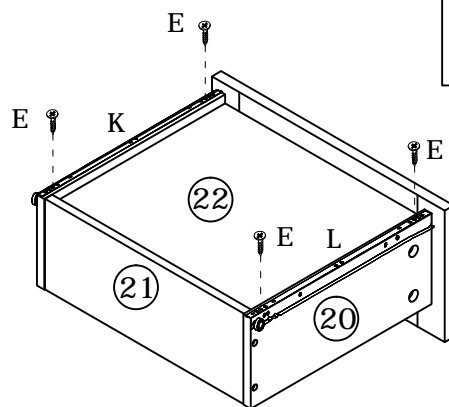
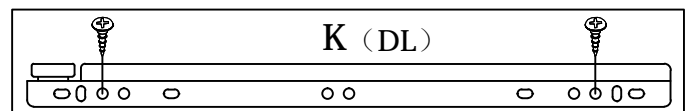
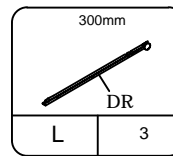
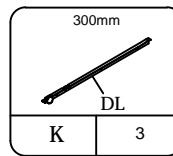
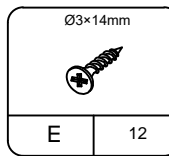
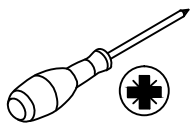


×2

STEP 21

Please tighten the screws after completing all installation.

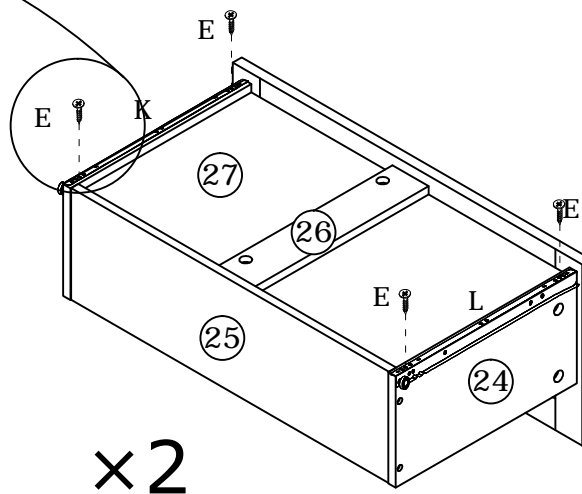
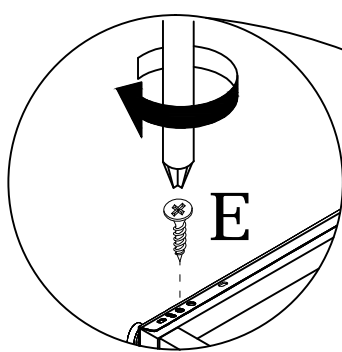
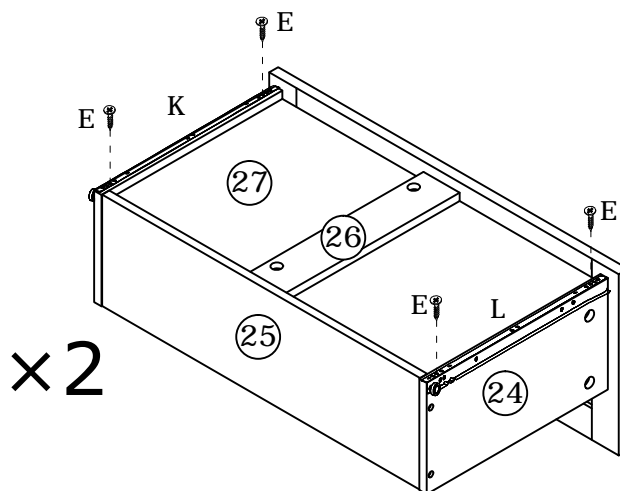
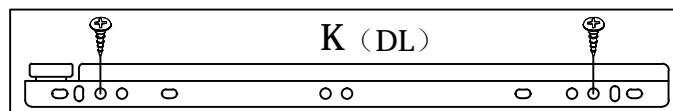
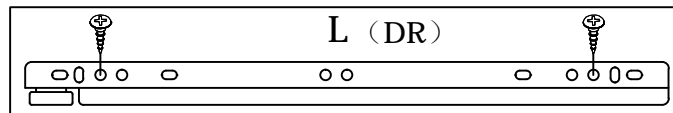
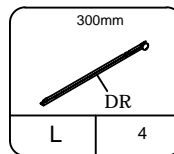
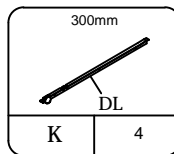
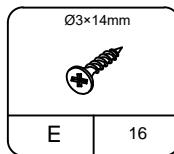
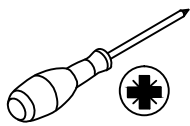
Por favor, apriete los tornillos después de instalar todo



STEP 22

Please tighten the screws after completing all installation.

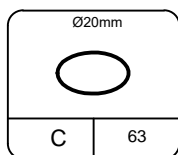
Por favor, apriete los tornillos después de instalar todo



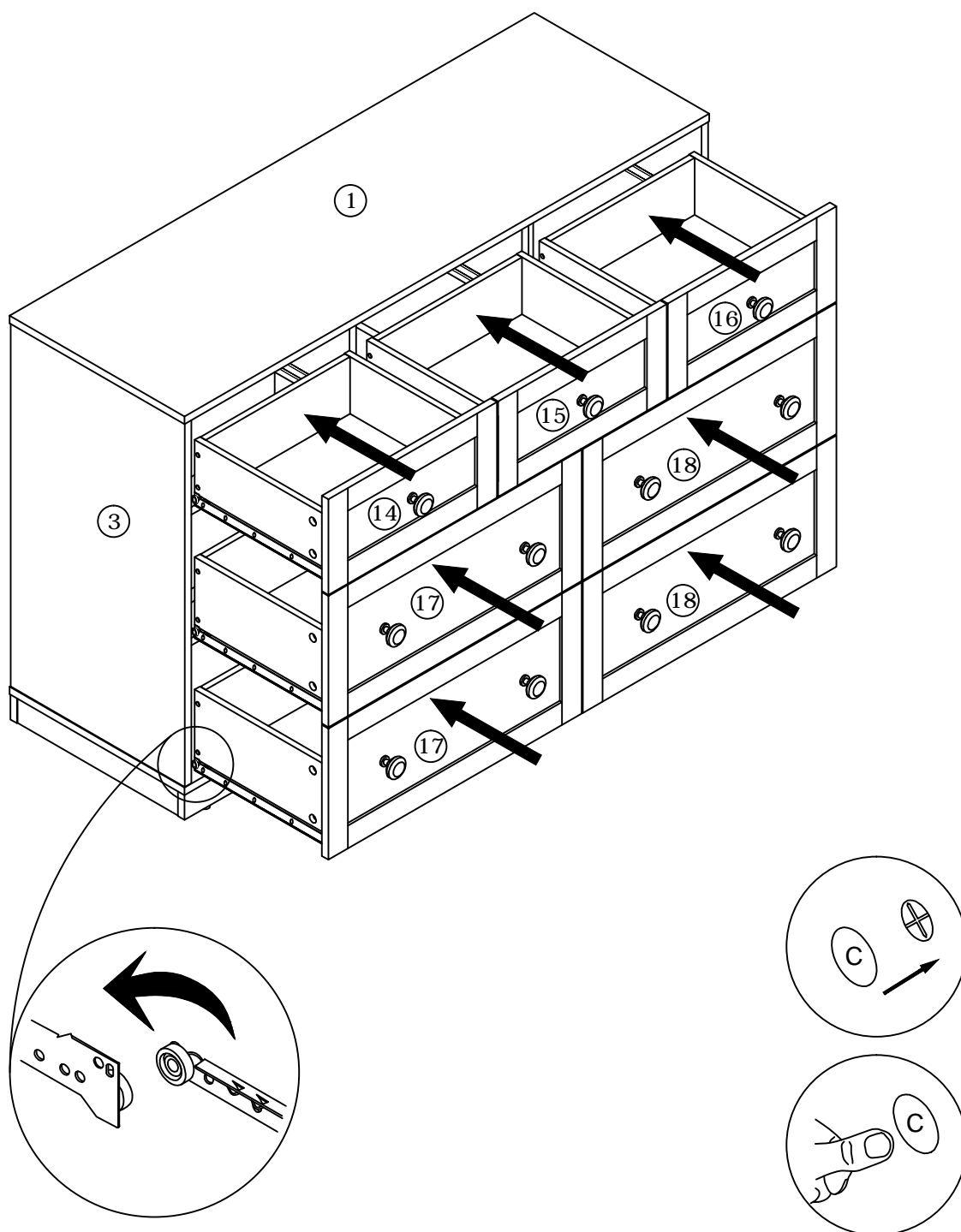
STEP 23

Please tighten the screws after completing all installation.

Por favor, apriete los tornillos después de instalar todo



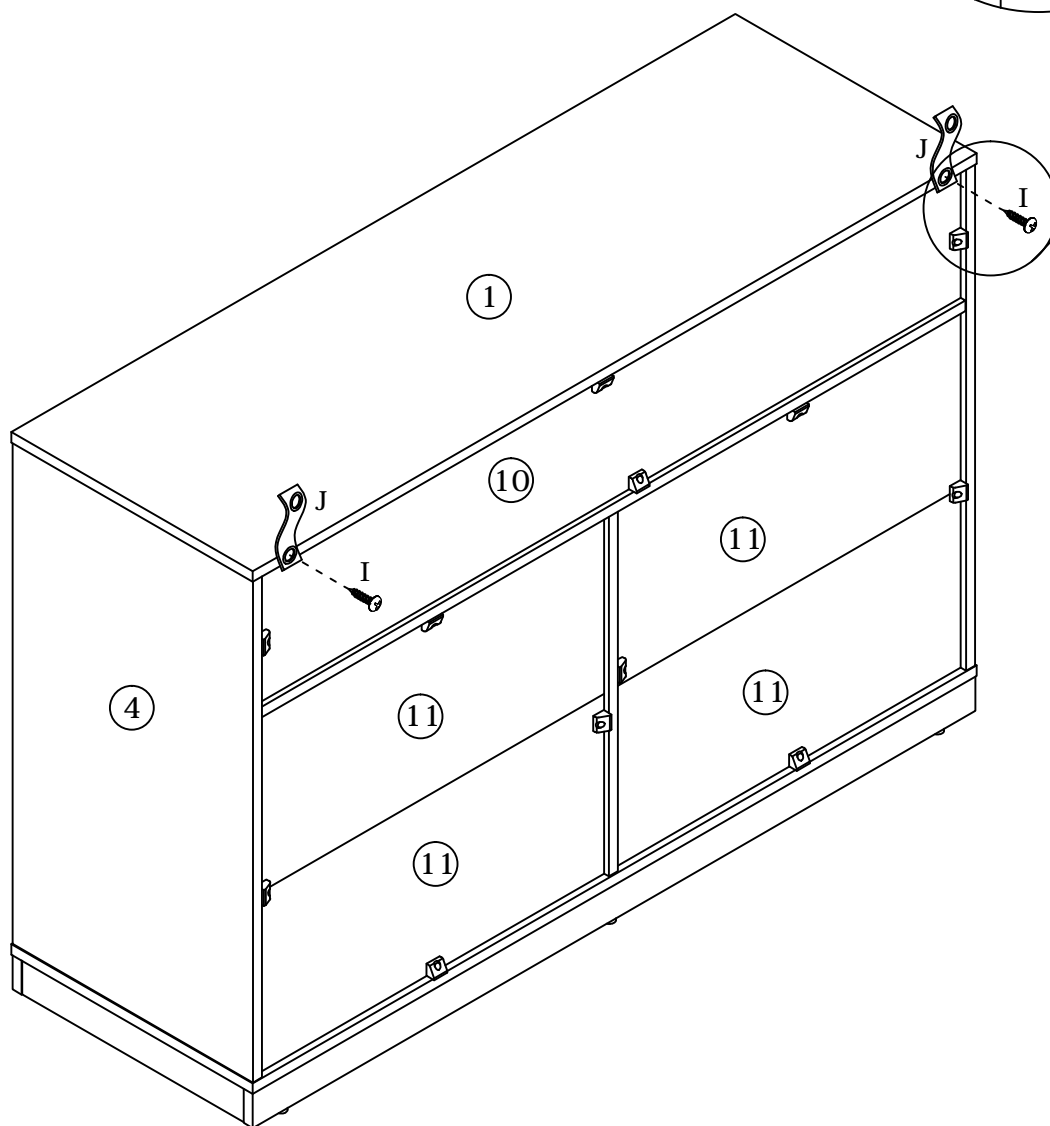
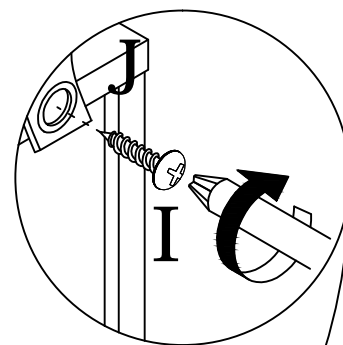
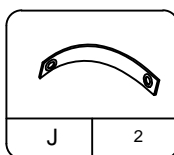
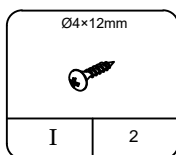
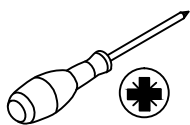
Cover the screw holes on the cabinet with hole stickers C.



STEP 24

Please tighten the screws after completing all installation.

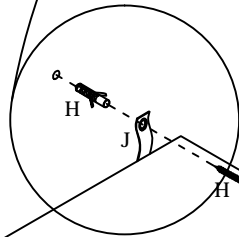
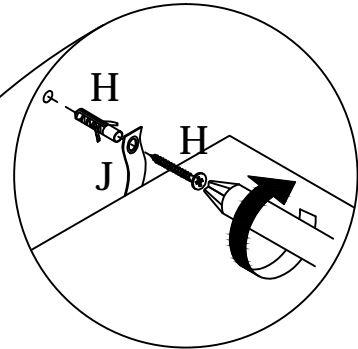
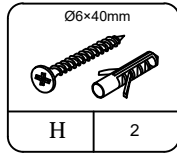
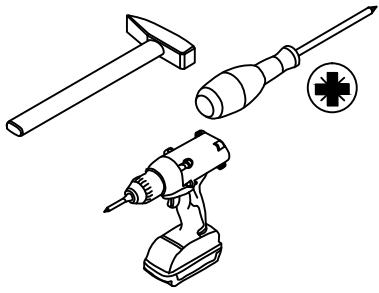
Por favor, apriete los tornillos después de instalar todo



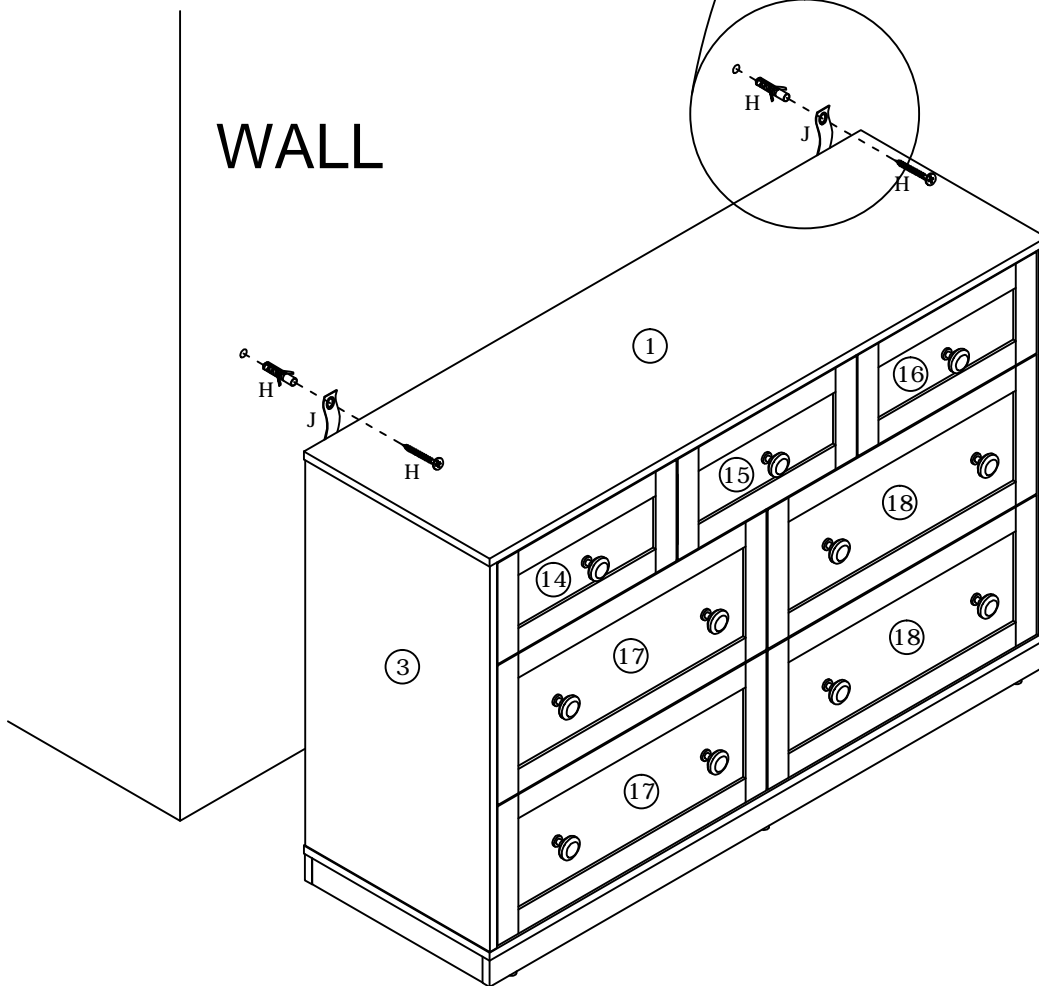
STEP 25

Please tighten the screws after completing all installation.

Por favor, apriete los tornillos después de instalar todo



WALL



1. WALL
2.
3. H
4. J H



MAINTENANCE AND CARE

Prevent Moisture Damage:

Safeguard your laminate furniture by keeping it in a dry environment. Store the furniture away from damp areas and water sources.

Sunlight Shielding:

Shield your laminate furniture from direct sunlight to prevent color fading and surface deterioration. Consider using curtains or blinds for protection, especially if direct sunlight exposure is unavoidable.

Regular Care:

Maintain your laminate furniture's appearance by gently wiping surfaces with a damp cloth. Avoid using overly wet cloths or abrasive cleaning tools.

Avoid Scratches:

Protect the furniture surface from scratches by refraining from placing sharp or hard objects on it. When moving the furniture, be cautious not to scrape the legs against the floor.

Proper Weight Distribution:

Prevent structural damage by placing heavy objects on stable support surfaces rather than directly on the laminate furniture's surface. This simple step can prolong the life of your furniture.



Evite daños por humedad:

Proteja sus muebles laminados manteniéndolos en un ambiente seco. Guarde los muebles lejos de zonas húmedas y fuentes de agua.

Protéjalos de la luz solar:

Proteja sus muebles laminados de la luz solar directa para evitar la pérdida de color y el deterioro de la superficie. Considere el uso de cortinas o persianas como protección, especialmente si la exposición directa a la luz solar es inevitable.

Cuidado regular:

Mantenga el aspecto de sus muebles laminados limpiando suavemente las superficies con un paño húmedo. Evite utilizar paños demasiado húmedos o herramientas de limpieza abrasivas.

Evite los arañazos:

Proteja la superficie del mueble de arañazos evitando colocar objetos afilados o duros sobre ella. Al mover el mueble, tenga cuidado de no raspar las patas contra el suelo.

Distribución adecuada del peso:

Evite daños estructurales colocando objetos pesados sobre superficies de apoyo estables en lugar de directamente sobre la superficie del mueble laminado. Este sencillo paso puede prolongar la vida de sus muebles.



WARRANTY INFORMATION

Warranty Coverage: Our warranty provides protection against manufacturing defects in materials and workmanship for a specified period from the date of purchase, as outlined in the accompanying warranty documentation.

Exclusions: The warranty does not cover damages resulting from misuse, negligence, accidents, normal wear and tear, unauthorized repairs or modifications, improper assembly, or failure to adhere to the care and maintenance guidelines provided.

WARRANTY CLAIM PROCESS

To initiate a return on Amazon, please follow these steps:

1. Log into your Amazon account and go to the "Your Orders" section.
2. Locate the order containing the item you wish to return.
3. Contact our customer service for assistance in obtaining a prepaid return label.
4. Once you receive the return label, securely affix it to the package.
5. You can then choose to drop off the package at a designated carrier location or arrange for a pickup.
6. After we receive and inspect the returned product, we will initiate the refund process.
7. The refund will be credited back to the original payment method used during the purchase.
8. Typically, refunds are processed within 3-5 business days.



Cobertura de la garantía: Nuestra garantía proporciona protección contra defectos de fabricación en materiales y mano de obra durante un período determinado a partir de la fecha de compra, como se indica en la documentación de garantía adjunta.

Exclusiones: La garantía no cubre los daños resultantes de uso indebido, negligencia, accidentes, desgaste normal, reparaciones o modificaciones no autorizadas, montaje incorrecto o incumplimiento de las directrices de cuidado y mantenimiento proporcionadas. las directrices de cuidado y mantenimiento proporcionadas.

PROCESO DE RECLAMACIÓN DE LA GARANTÍA

Para iniciar una devolución en Amazon, siga estos pasos:

1. Accede a tu cuenta de Amazon y ve a la sección "Tus pedidos".
2. Localiza el pedido que contiene el artículo que deseas devolver.
3. Ponte en contacto con nuestro servicio de atención al cliente para que te ayuden a obtener una etiqueta de devolución prepagada.
4. Una vez que reciba la etiqueta de devolución, fíjela firmemente al paquete.
5. A continuación, puede optar por depositar el paquete en el lugar designado por el transportista o solicitar que lo recojan.
6. Después de que recibamos e inspeccionemos el producto devuelto, iniciaremos el proceso de reembolso.
7. El reembolso se abonará de nuevo al método de pago original utilizado durante la compra.
8. Normalmente, los reembolsos se procesan en un plazo de 3 a 5 días laborables.

★ SHARE YOUR SPACE ★

We love to see where our furniture ends up-
snap a pic and tag if on Instagram or Face-
book for your chance to be featured on our
social channels and WIN A PRIZE



LEARN MORE

★ COMPARTE SU ESPACIO ★

Nos encanta ver dónde acaban sus muebles.
Tome una foto y etiquétela en Instagram o
Facebook para tener la oportunidad de apa-
recer en nuestros canales sociales y GANAR
UN PREMIO.



@royalcrafthome



707-392-8405



support@royalcraft.store



www.royalcraft.store



Royalcrafthome

If you have any problems, please send your order number and photos to us.
We will contact you within 24 hours and provide you with a satisfactory solution.

0628 V1