

Bath Accessory Collection







SPECIFICATIONS

Features/Benefits

- Easy Installation
- Mounting Hardware Included

Available Color/Finishes

Color tiles intended for reference only.

Color	Description
	Chrome
	Brushed Nickel
	Satin Black
	Brushed Bronze
	
	



Robe Hook



Toilet Paper Holder



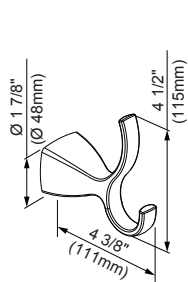
Toilet Paper Holder



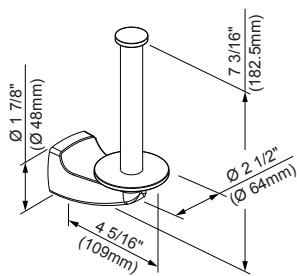
Towel Ring



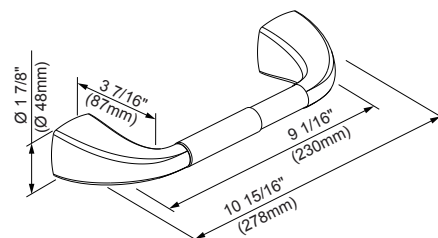
D444064 - Towel Bar 18"
D444564 - Towel Bar 24"



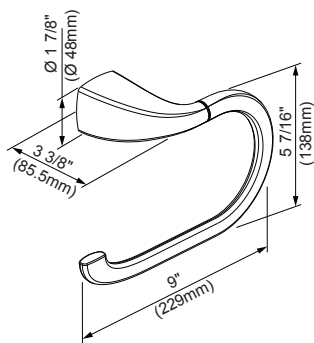
Robe Hook



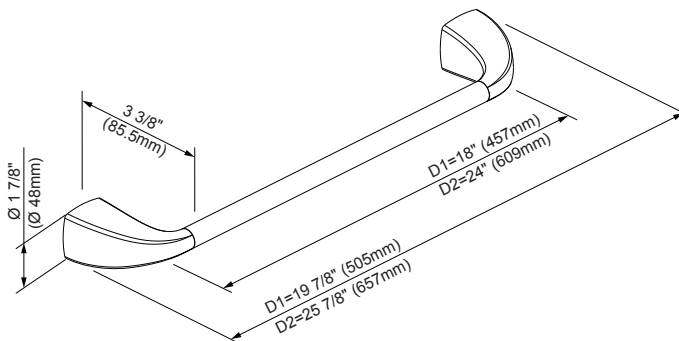
Toilet Paper Holder



Toilet Paper Holder



Towel Ring



18", 24" - Towel Bar

Submittal Information:

Name: _____
Location: _____

Contractor: _____
Contact #: _____

Collection d'accessoires pour salles de bain

CARACTÉRISTIQUES

Caractéristiques et avantages

- Installation facile
- Quincaillerie de montage comprise

Couleurs/finis offerts

Les carrés de couleur ne sont fournis qu'à titre de référence seulement.

Couleur	Description
	Chrome
	Nickel Brossé
	Noir Satiné
	Bronze Brossé



Crochet à peignoir



Porte-papier hygiénique



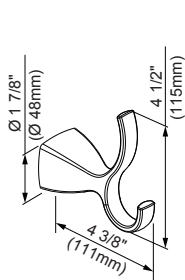
Porte-papier hygiénique



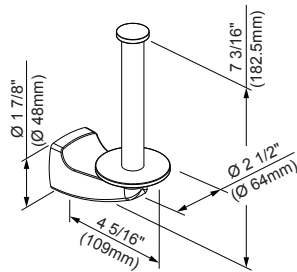
Anneau à serviettes



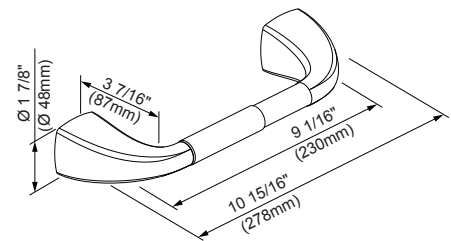
D444064 - Porte-serviettes de 18 po
D444564 - Porte-serviettes de 24 po



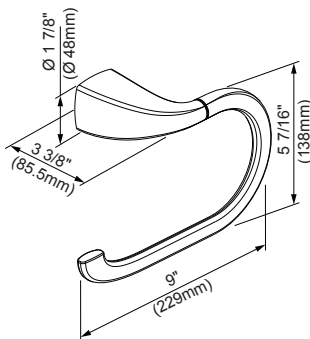
Crochet à peignoir



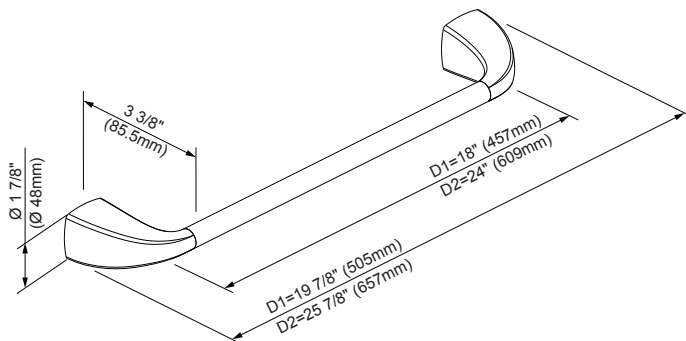
Porte-papier hygiénique



Porte-papier hygiénique



Anneau à serviettes



18", 24" - Porte-serviettes

Renseignements pour la soumission :

Nom : _____

Entrepreneur : _____

Emplacement : _____

Numéro de téléphone : _____

ESPECIFICACIONES

Características/Beneficios

- Fácil de instalar
- Accesorios de montaje incluidos

Colores/Acabados disponibles

Los cuadros de color son solo de referencia.

Color	Descripción
	Cromo
	Níquel Cepillado
	Negro Satinado
	Bronce Cepillado



Percha para bata



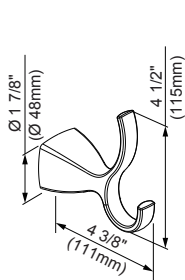
Portarrollos



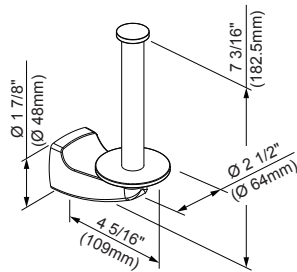
Portarrollos



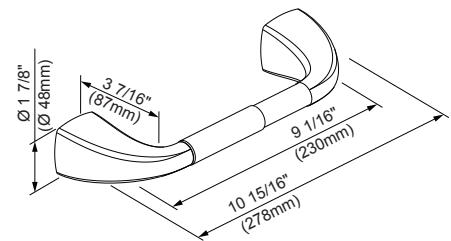
Toallero de anilla



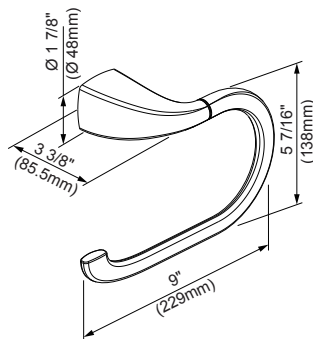
Percha para bata



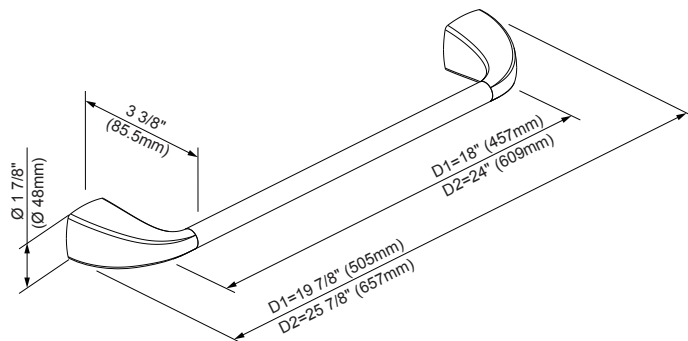
Portarrollos



Portarrollos



Toallero de anilla



18", 24" - Toallero de barra

Información a presentar:

Nombre: _____
 Ubicación: _____

Contratista: _____
 N.º de contacto: _____