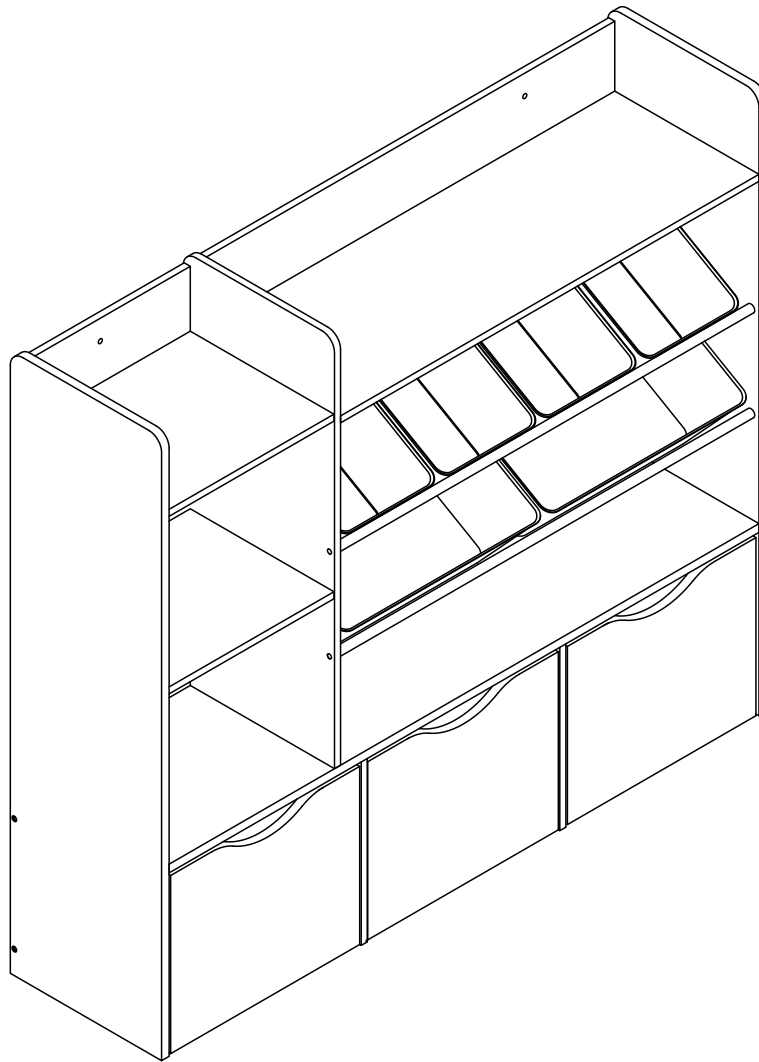


Installation & Assembly

V1.2

Cabinet > Manual



Thank you for purchase on our products. Please contact us if you have difficulty with assembly or need replacement parts. Our customer service is here to assist you. Please attach your User Name or Order ID so that we can assist you better.

Vielen Dank für Ihren Kauf von uns Produkten. Bitte kontaktieren Sie uns, wenn Sie Probleme mit Montage haben oder Ersatzteile benötigen. Wir Kundenservice ist für Sie da. Bitte geben Sie Ihren Benutzernamen oder Ihre Bestellnummer an, damit wir Sie besser unterstützen können.

EN

WARNING

Serious or fatal injury may occur from unexpected assembly or use.

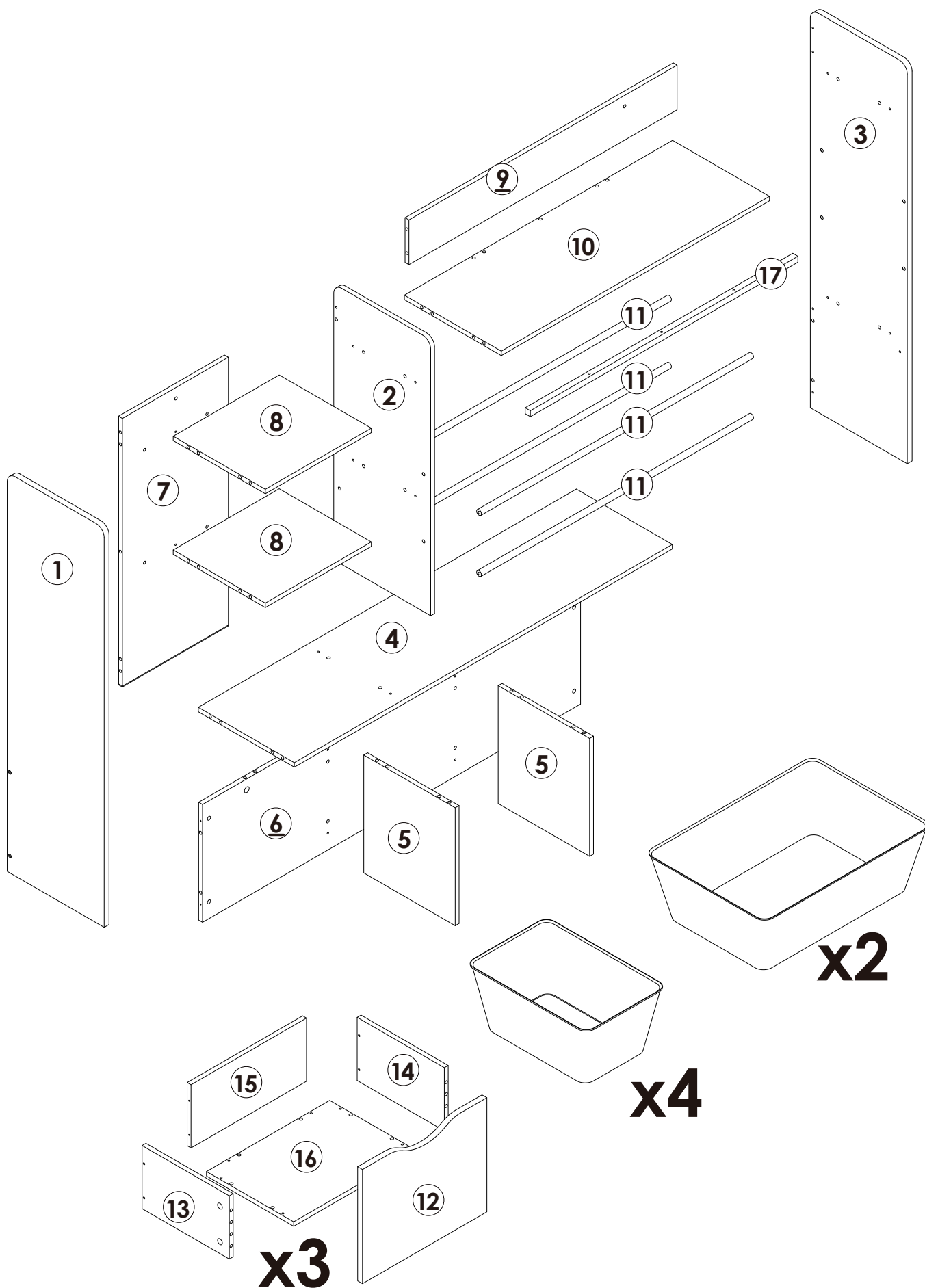
1. During the assembly process, keep all parts away from babies or children.
2. Always securely fix this product to the wall. Make sure the wall area to be drilled is free from hidden electrical wires, water and gas pipes.
3. Use of tip-over restraints may only reduce, but not eliminate the risk of tip-over.
4. Unless specially designed to accommodate, do not set heavy objects on top of this product.
5. Place the heaviest items on the lowest shelf.
6. Never allow children to climb or bang on drawers, doors or shelves.

WARNUNG

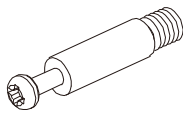


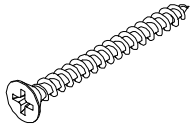

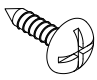
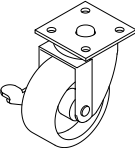
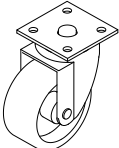
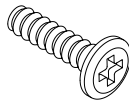
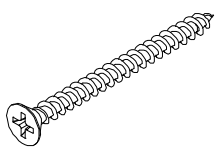
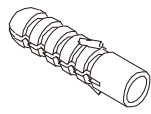
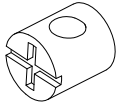
Bei unerwarteter Montage oder Verwendung können schwere oder tödliche Verletzung auftreten.

1. Legen Sie in den Montageprozess alle Teile weg von Babys oder Kindern.
2. Stellen Sie sicher, dass der gebohrte Wandbereich frei von verborgenen Stromkabeln, Wasser- und Gasleitungen ist, wenn Sie dieses Produkt an der Wand befestigen.
3. Die Verwendung von Kippsicherungen kann die Gefahr eines Kippens nur verringern, jedoch nicht beseitigen.
4. Setzen Sie bitte keine schweren Gegenstände auf dieses Produkt, es sei denn, dass das Produkt speziell für die Unterbringung konzipiert wird.
5. Legen Sie bitte die schwersten Gegenstände auf das unterste Regal.
6. Erlauben Sie nie Kindern, auf Schubladen, Türen oder Regale zu klettern oder zu knallen.

Parts List(EN) / Teile Liste(DE)

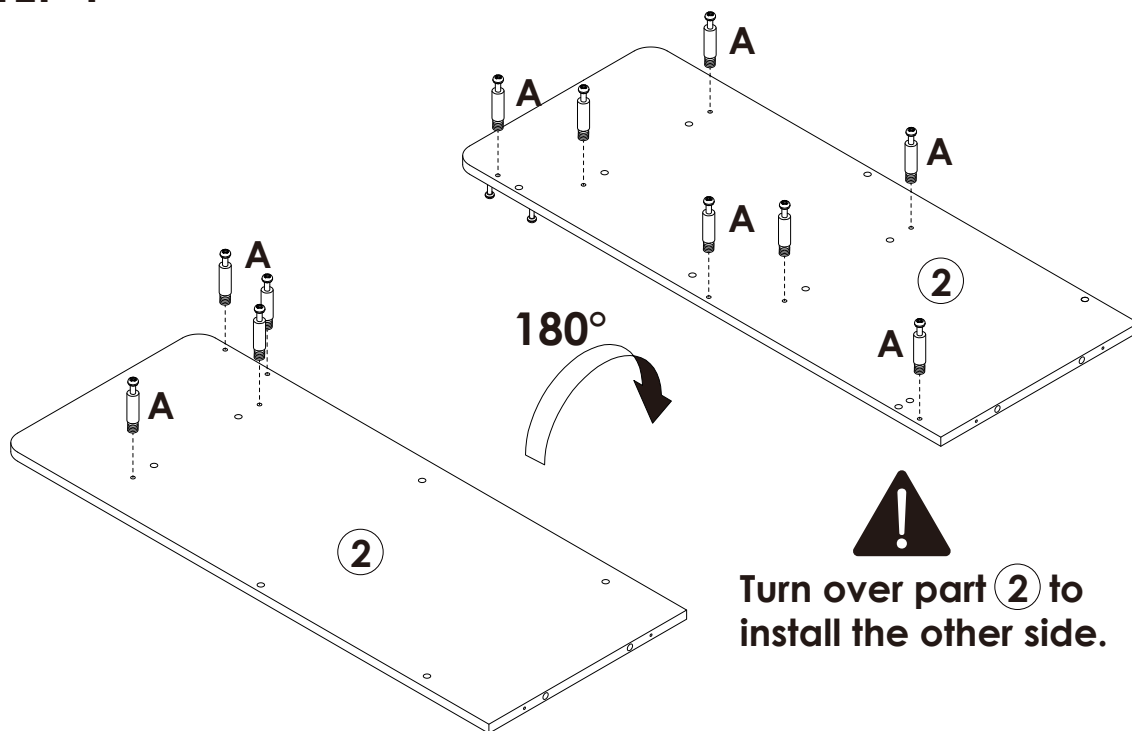


Parts List(EN) / Teile Liste(DE)

<p>A</p>  <p>M6×35mm 47+2PCS</p>	<p>B</p>  <p>Ø15×9mm 47+2PCS</p>	<p>C</p>  <p>Ø6×30mm 72+2PCS</p>
<p>D</p>  <p>M4×35mm 39+2PCS</p>	<p>E</p>  <p>6+1PCS</p>	<p>F</p>  <p>M4×10mm 48+2PCS</p>
<p>G</p>  <p>6PCS</p>	<p>H</p>  <p>6PCS</p>	<p>I</p>  <p>M6×25mm 11+1PCS</p>
<p>J</p>  <p>M4×50mm 6+1PCS</p>	<p>K</p>  <p>2PCS</p>	<p style="text-align: center;">Spare parts</p>  <p>2PCS</p>

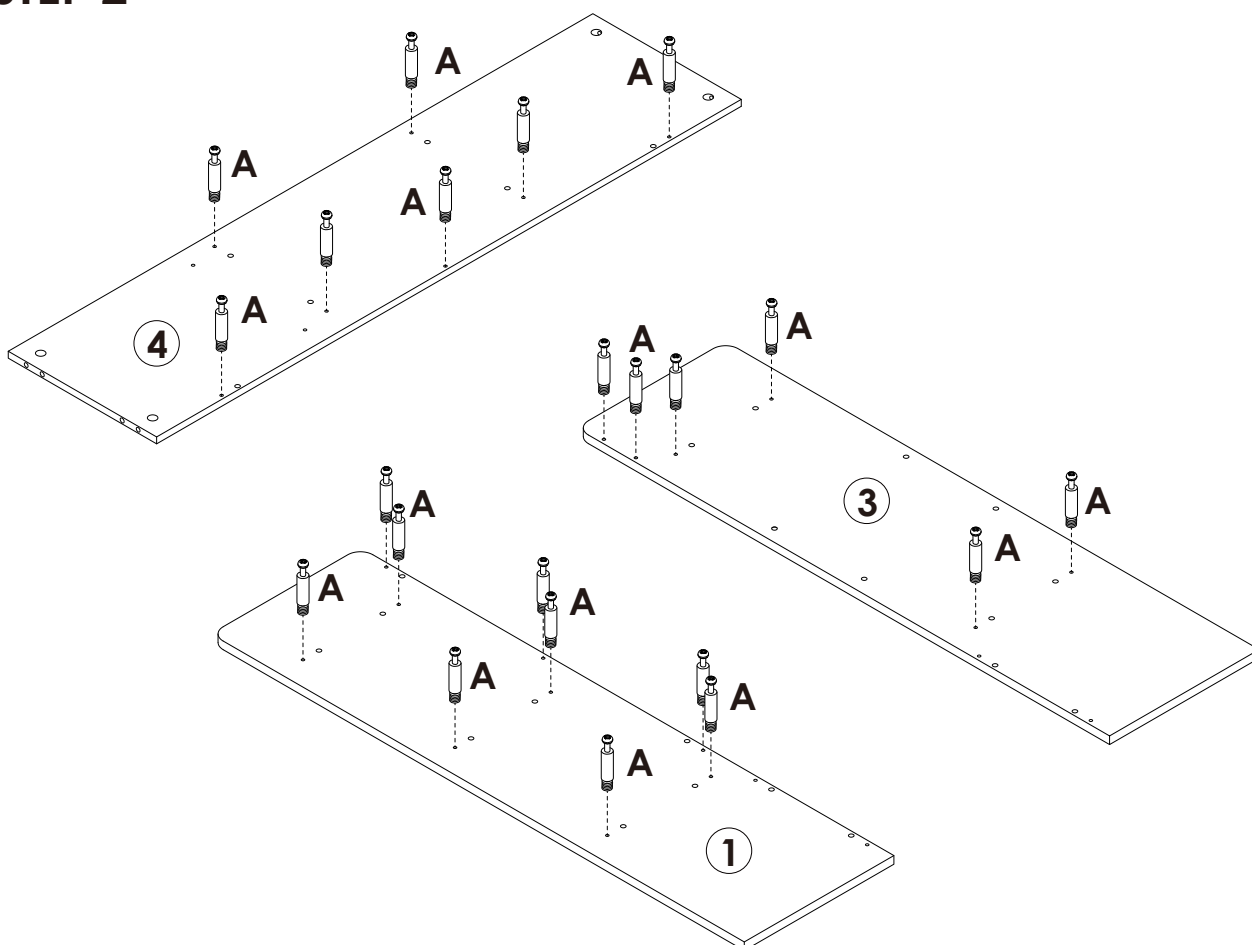
Assembly Steps(EN) / Montageschritte(DE)

STEP 1



 A x 11PCS

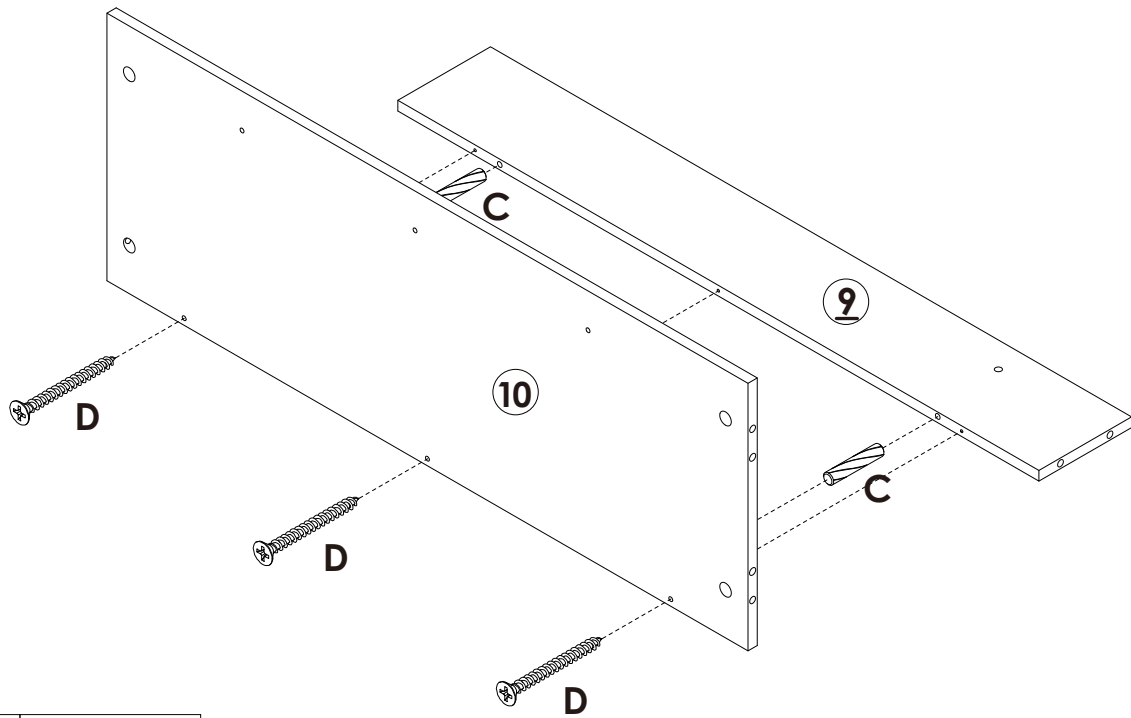
STEP 2





 A x 22PCS

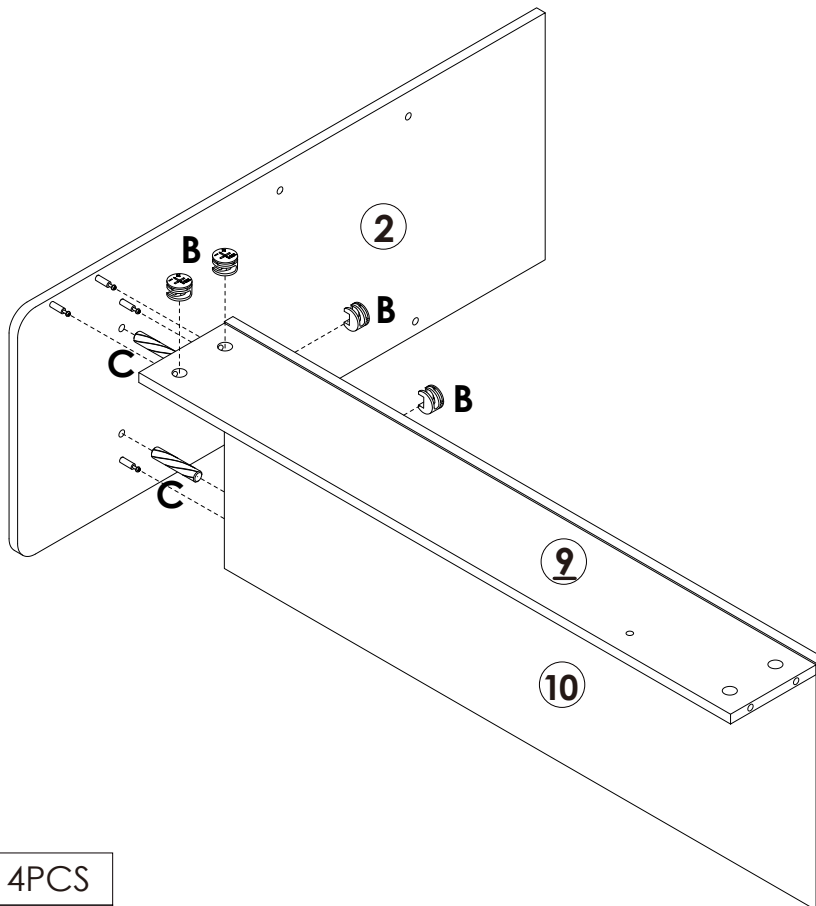
Assembly Steps(EN) / Montageschritte(DE)



STEP 3

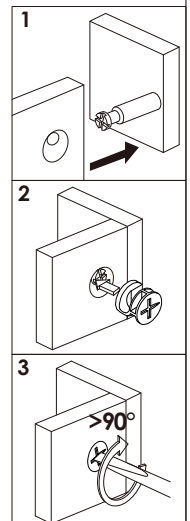


	C x 2PCS
	D x 3PCS

STEP 4

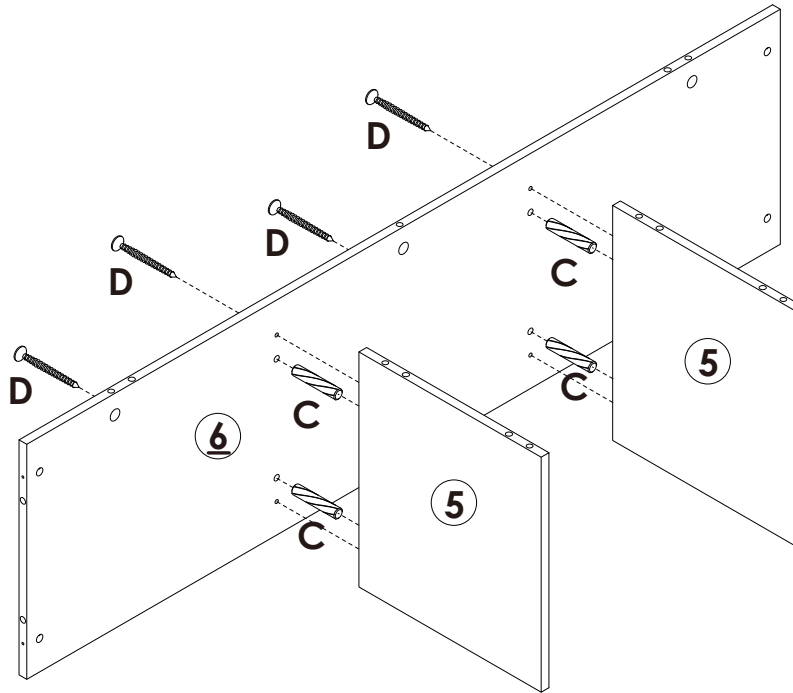




	B x 4PCS
	C x 2PCS



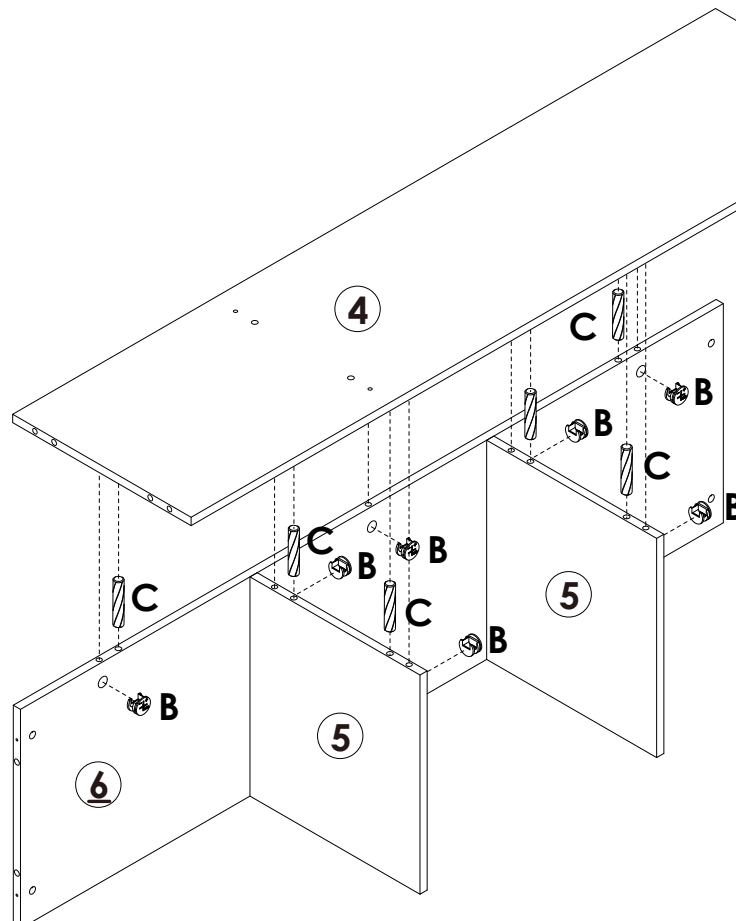
Assembly Steps(EN) / Montageschritte(DE)



STEP 5

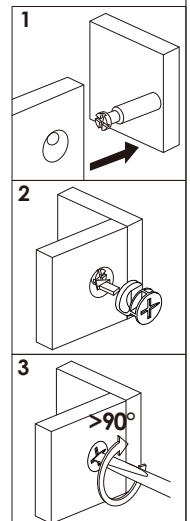


	C x 4PCS
	D x 4PCS

STEP 6

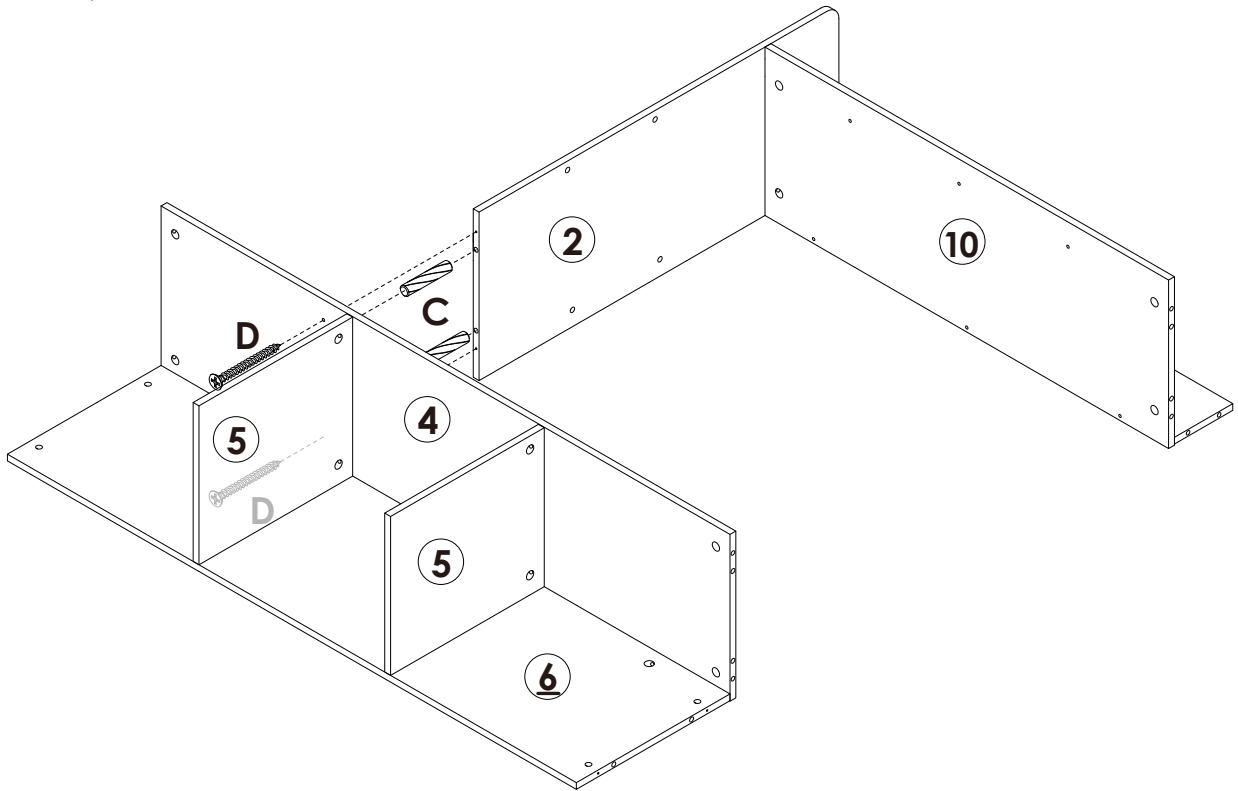



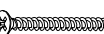
	B x 7PCS
	C x 6PCS



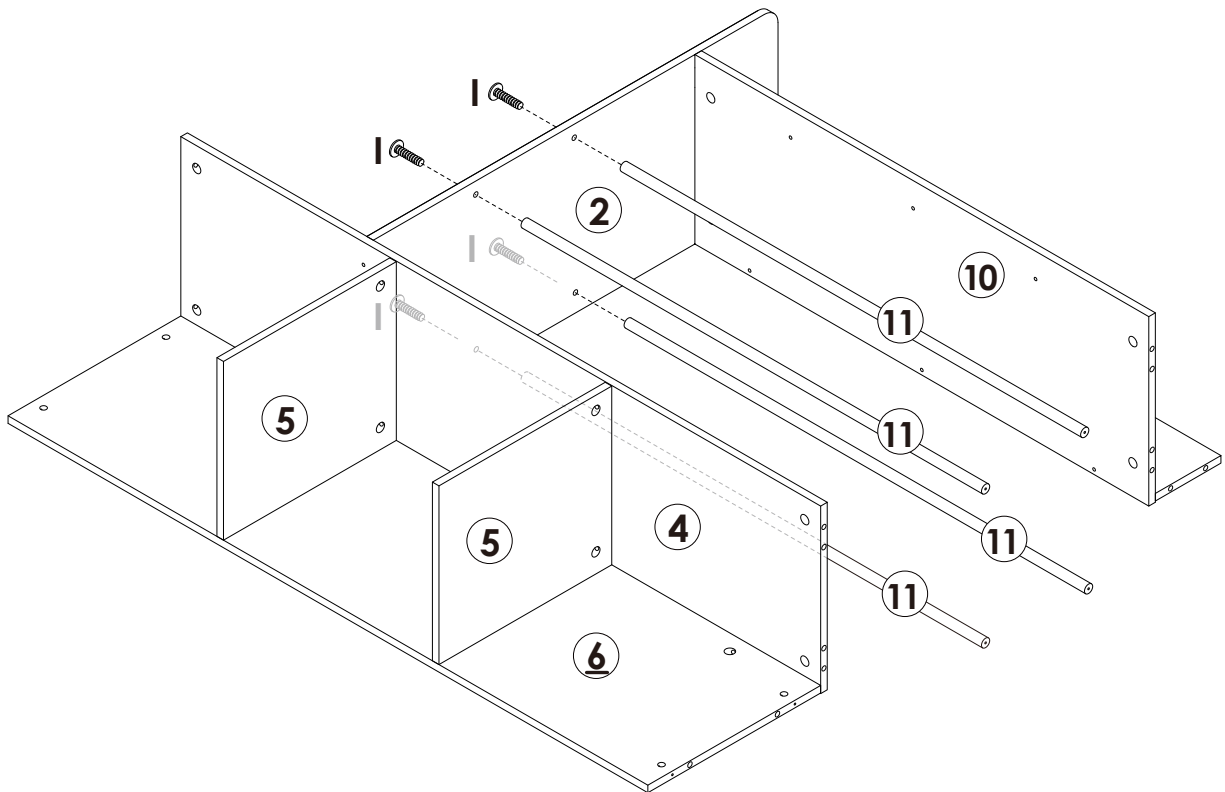
Assembly Steps(EN) / Montageschritte(DE)

STEP 7



	C x 2PCS
	D x 2PCS

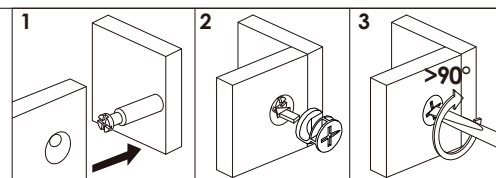
STEP 8



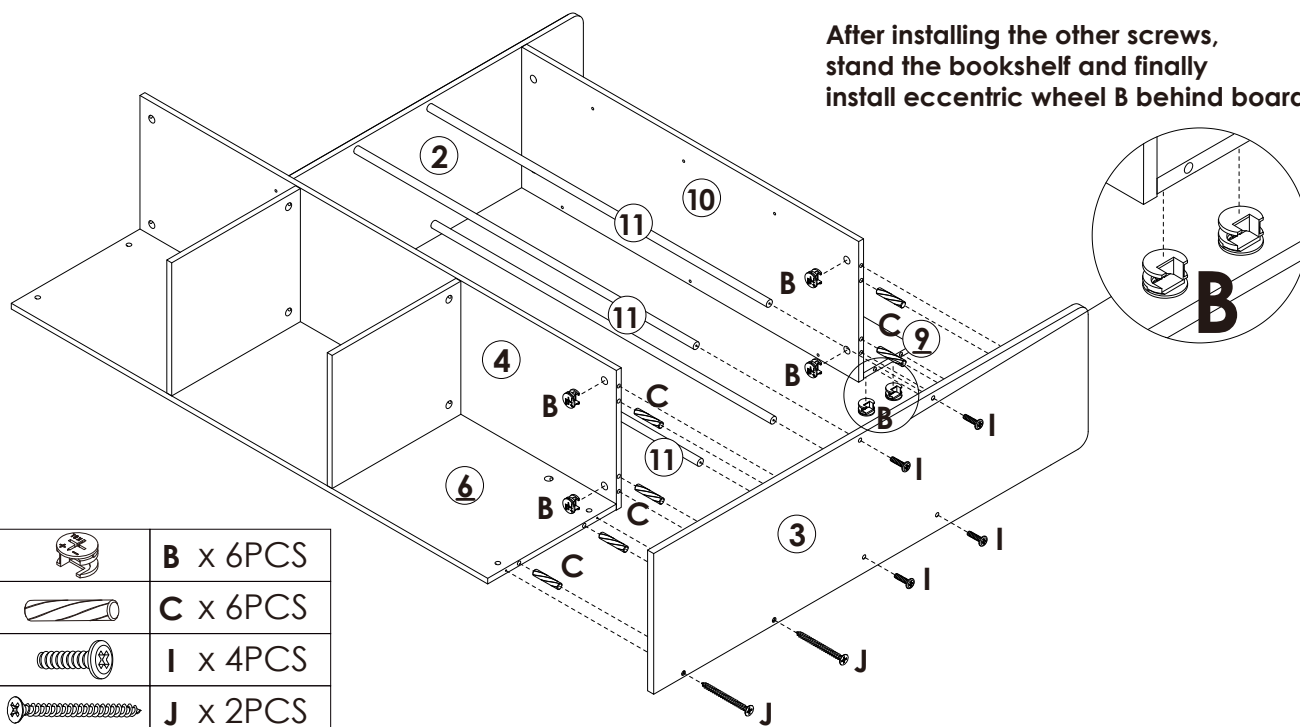
	I x 4PCS
---	----------

Assembly Steps(EN) / Montageschritte(DE)

STEP 9

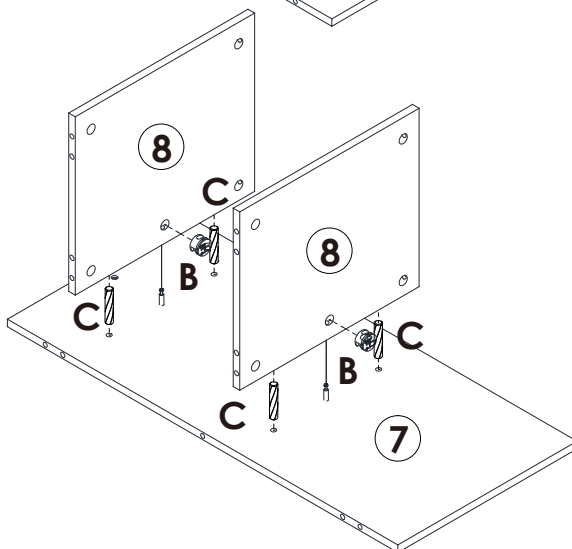
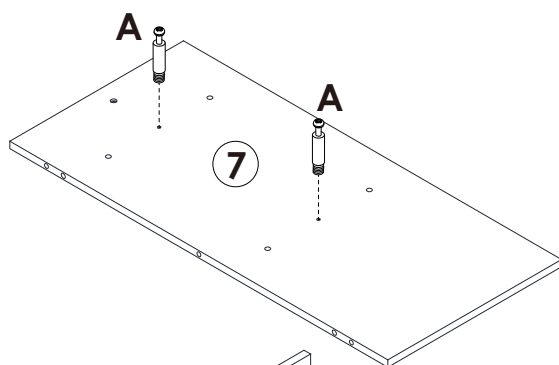


After installing the other screws, stand the bookshelf and finally install eccentric wheel B behind board 9

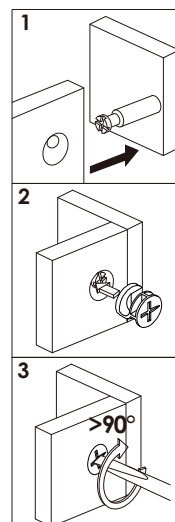


	B x 6PCS
	C x 6PCS
	I x 4PCS
	J x 2PCS

STEP 10

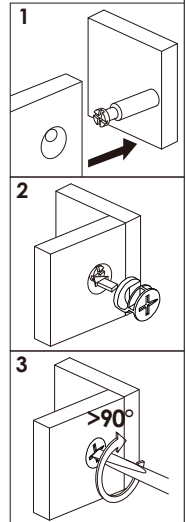
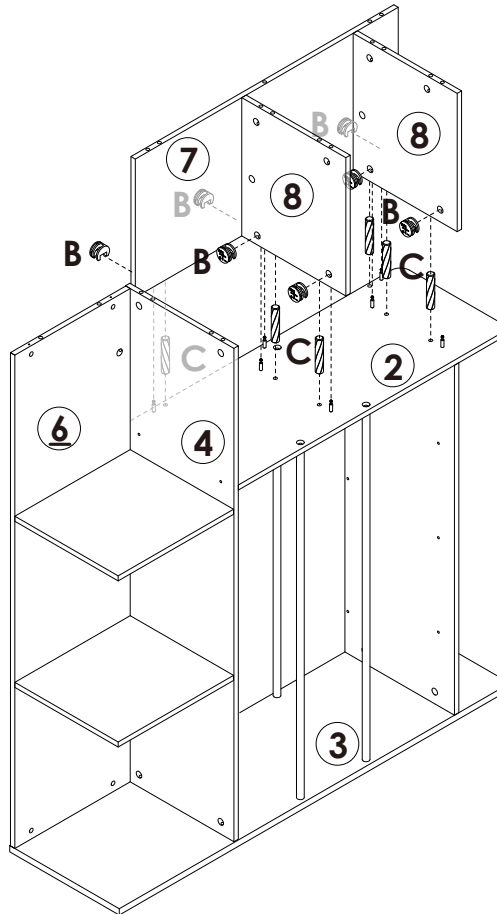




	A x 2PCS
	B x 2PCS
	C x 4PCS



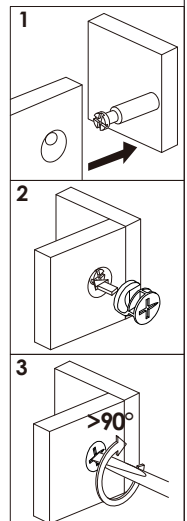
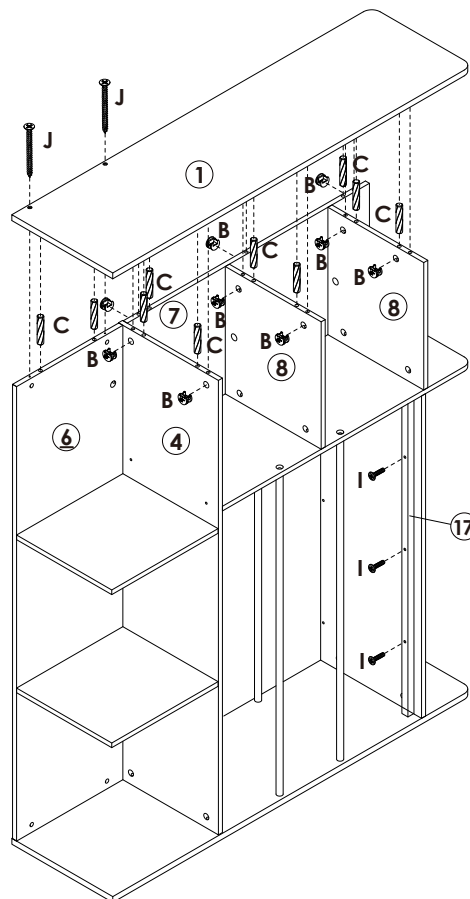
Assembly Steps(EN) / Montageschritte(DE)




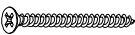
STEP 11



	B x 7PCS
	C x 6PCS

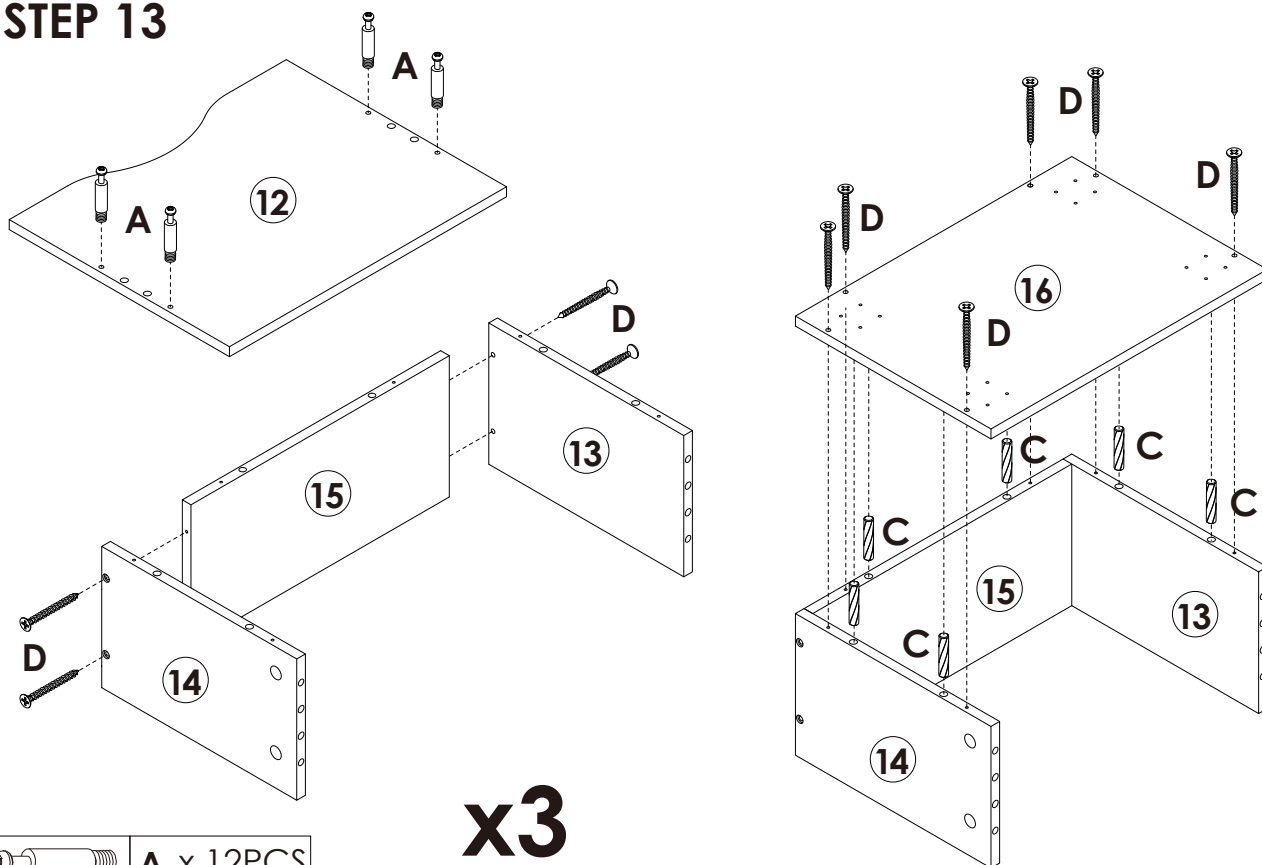
STEP 12






	B x 9PCS
	C x 10PCS
	I x 3PCS
	J x 2PCS

Assembly Steps(EN) / Montageschritte(DE)

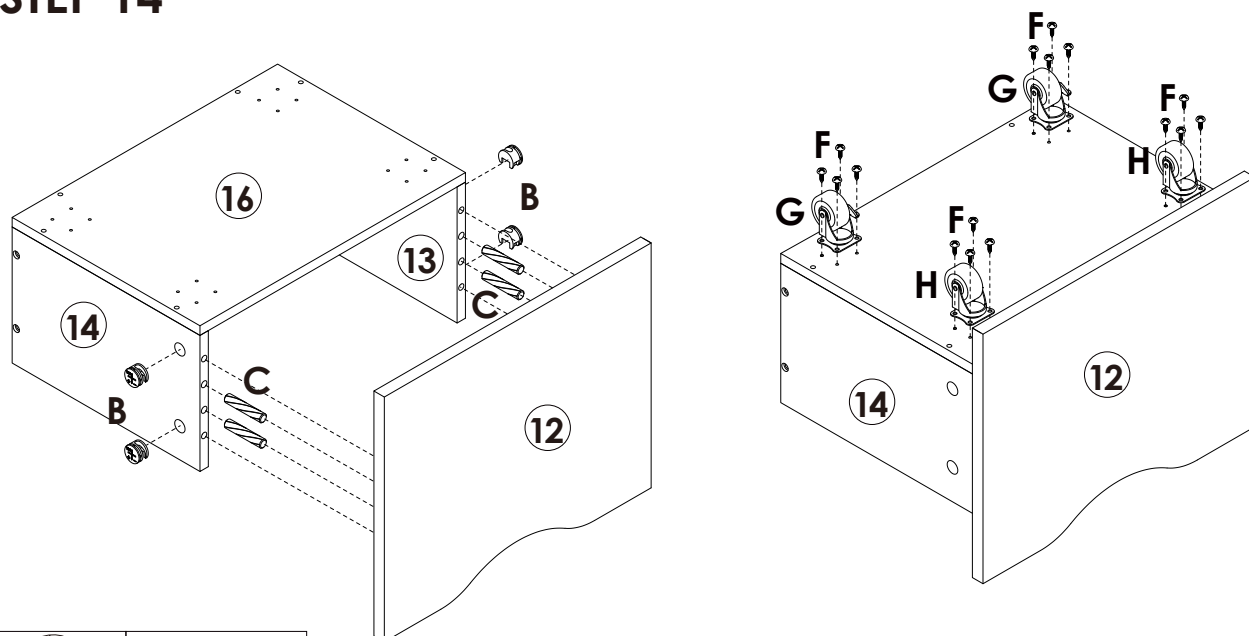
STEP 13




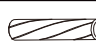



x3

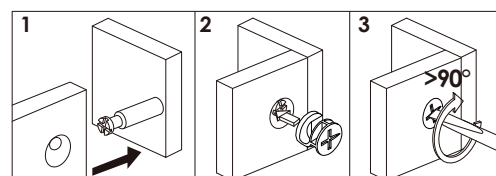
	A x 12PCS
	C x 18PCS
	D x 30PCS

STEP 14



x3

	B x 12PCS
	C x 12PCS
	F x 48PCS
	G x 6PCS
	H x 6PCS

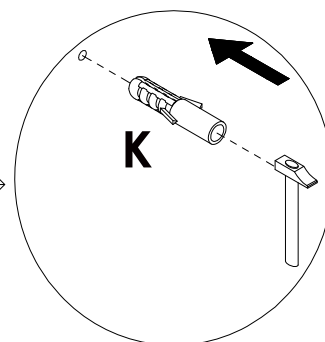
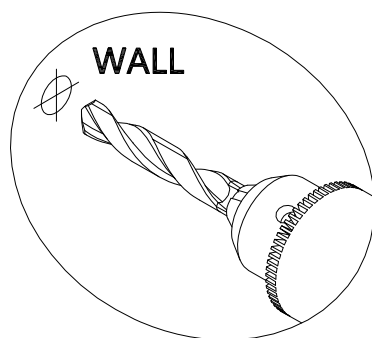
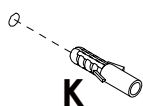
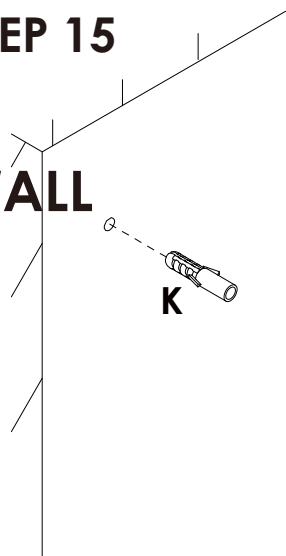


Assembly Steps(EN) / Montageschritte(DE)

STEP 15

WALL

Drill 2 holes on the wall at the required position for anti-falling device installation.

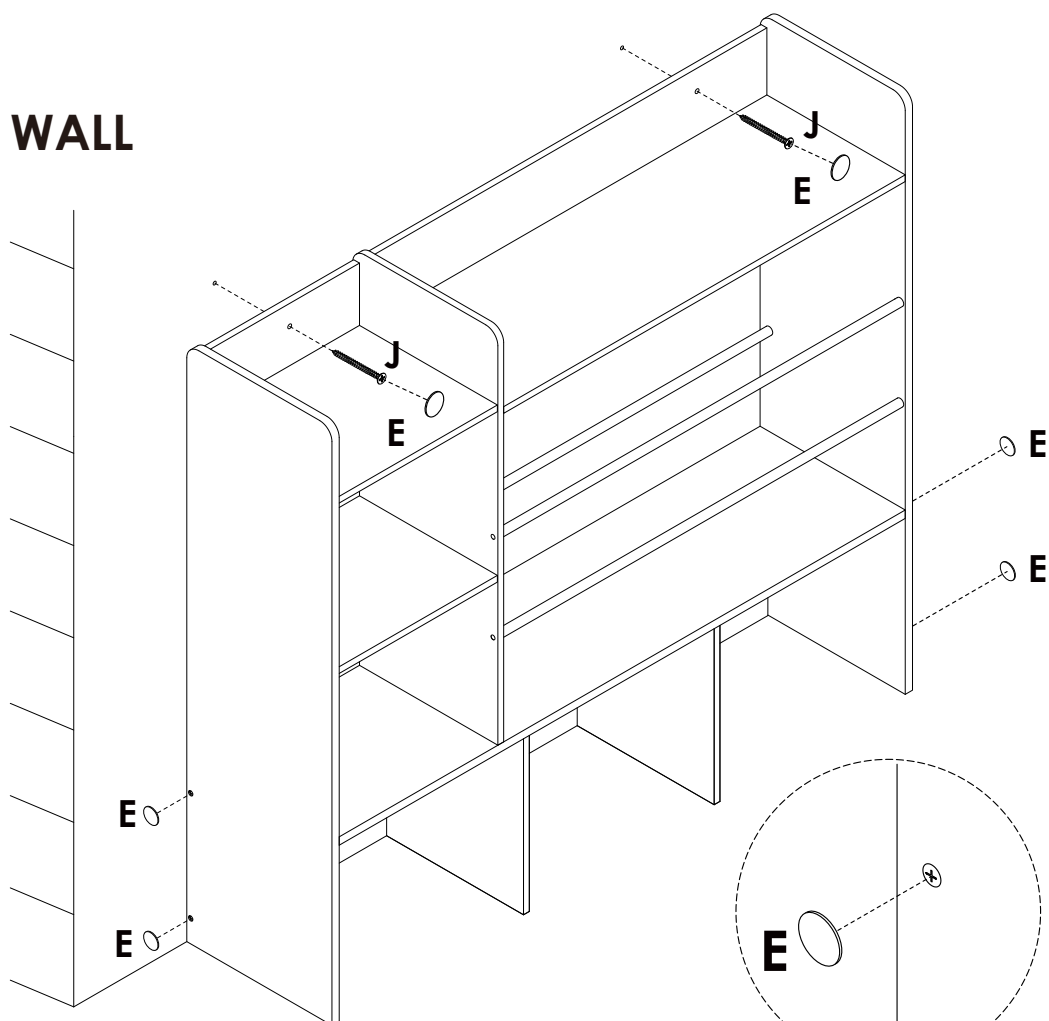


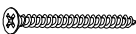

 **K x 2PCS**

STEP 16

Move the cabinet to the required position, use the "U" long screw to fix the cabinet to the wall.

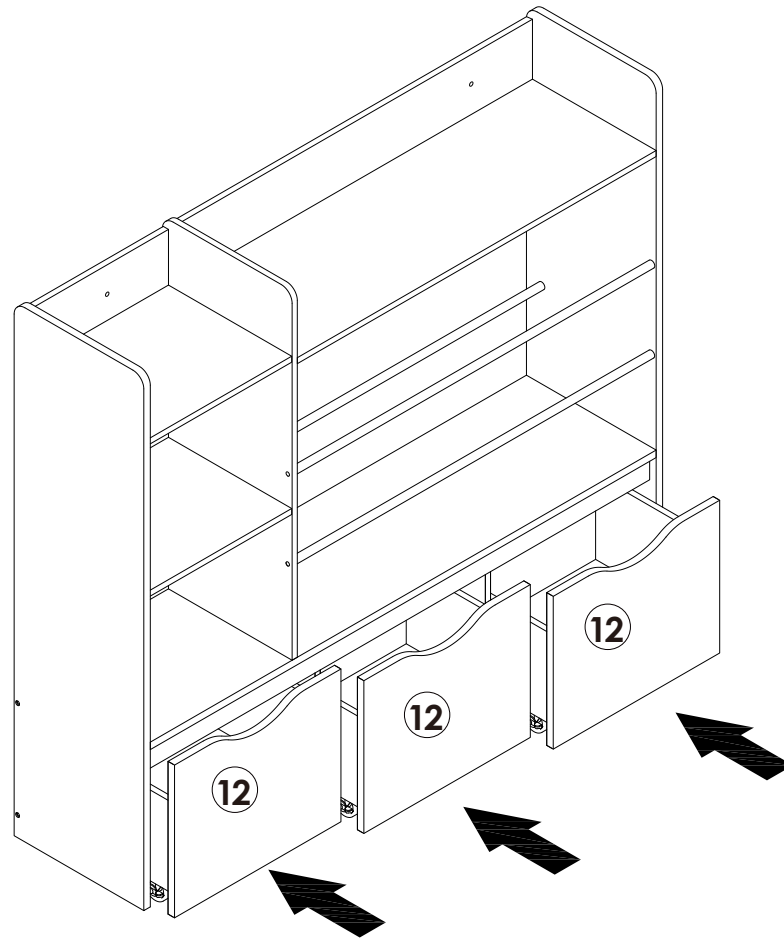
WALL



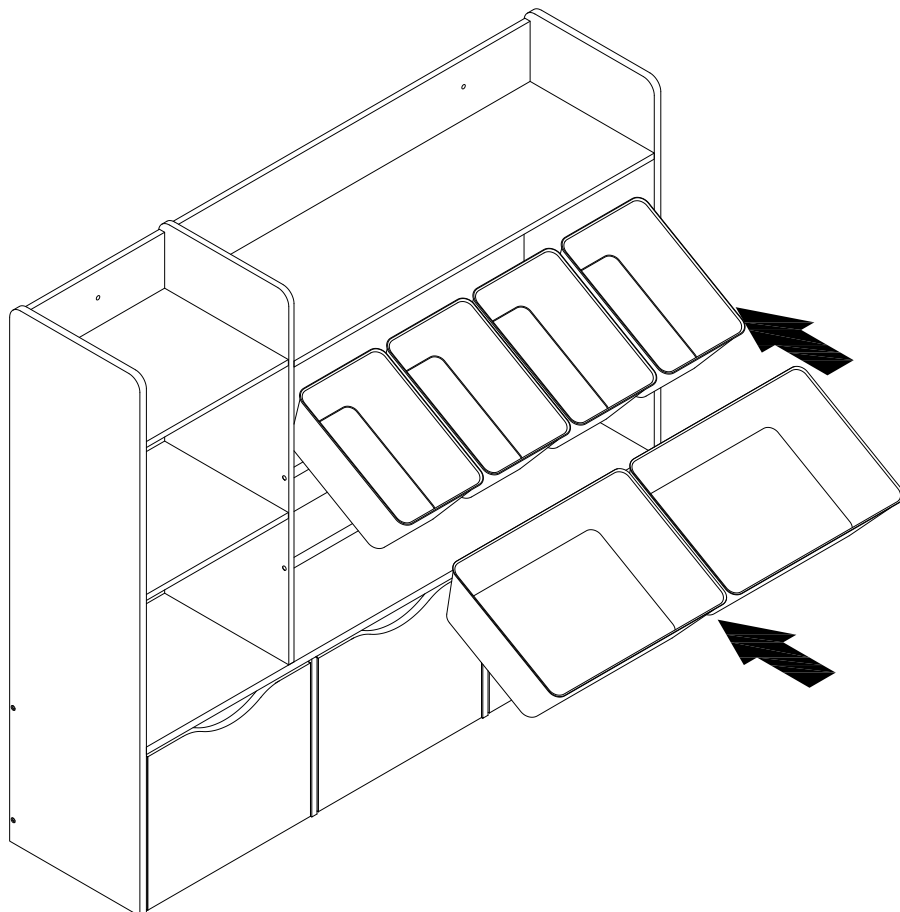
 **J x 2PCS**
 **E x 6PCS**

Assembly Steps(EN) / Montageschritte(DE)

STEP 17



STEP 18





WARNING



Children have died from furniture tipover. To reduce the risk of furniture tipover:

- **ALWAYS** install Anti-tip device provided.
- **NEVER** put a TV on this product.
- **NEVER** allow children to stand, climb or hang on any drawers, doors, or shelves.
- **NEVER** open more than one drawer at a time.
- Place heaviest items in the lowest drawers.



***This is a permanent label.
Do not remove!***