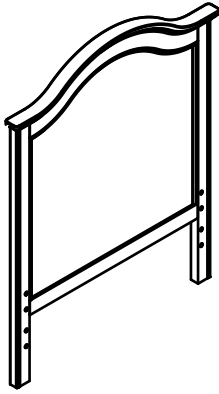


**Twin Bed / Lit double**

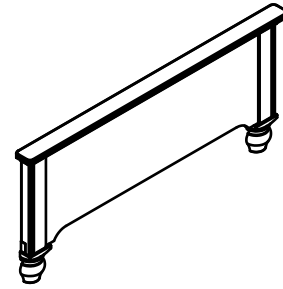
**Assembly Instruction  
Instructions d'assemblage**

# Parts & Hardware Included / Pièces et matériel inclus

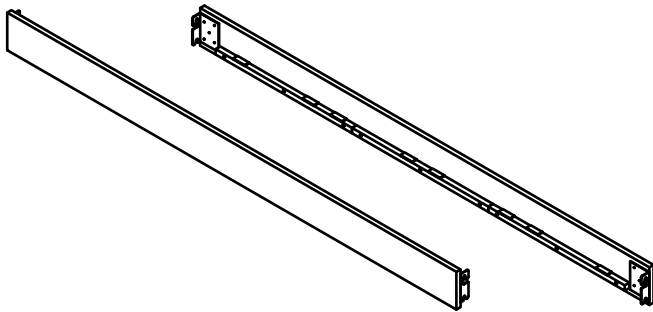
**A** Headboard / Tête de lit



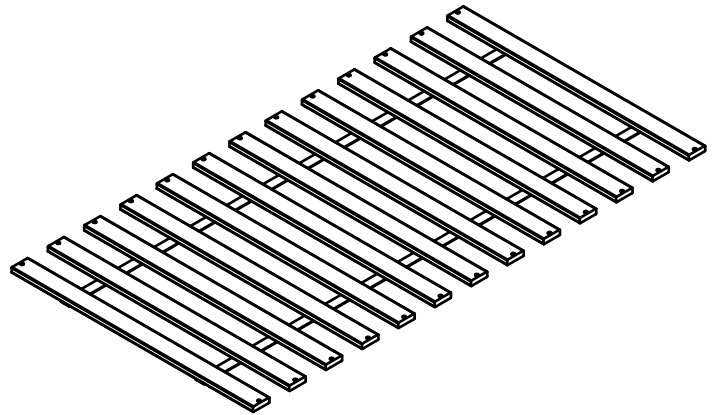
**B** Footboard / Pied de lit



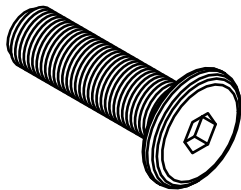
**C** Bed Rails / Barrière de lit



**D** Slat Rolls / Lamelles



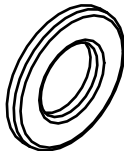
**E** Allen Bolt / Boulon Allen ( x8 )  
M8 x 25mm



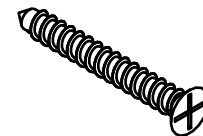
**F** Lock Washer / Rondelle ( x8 )  
M8



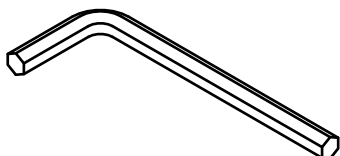
**G** Metal Washer / Rondelle métallique ( x8 )  
M8 x 16mm



**H** Wood Screw / Vis à bois ( x26 )  
M4 x 32mm

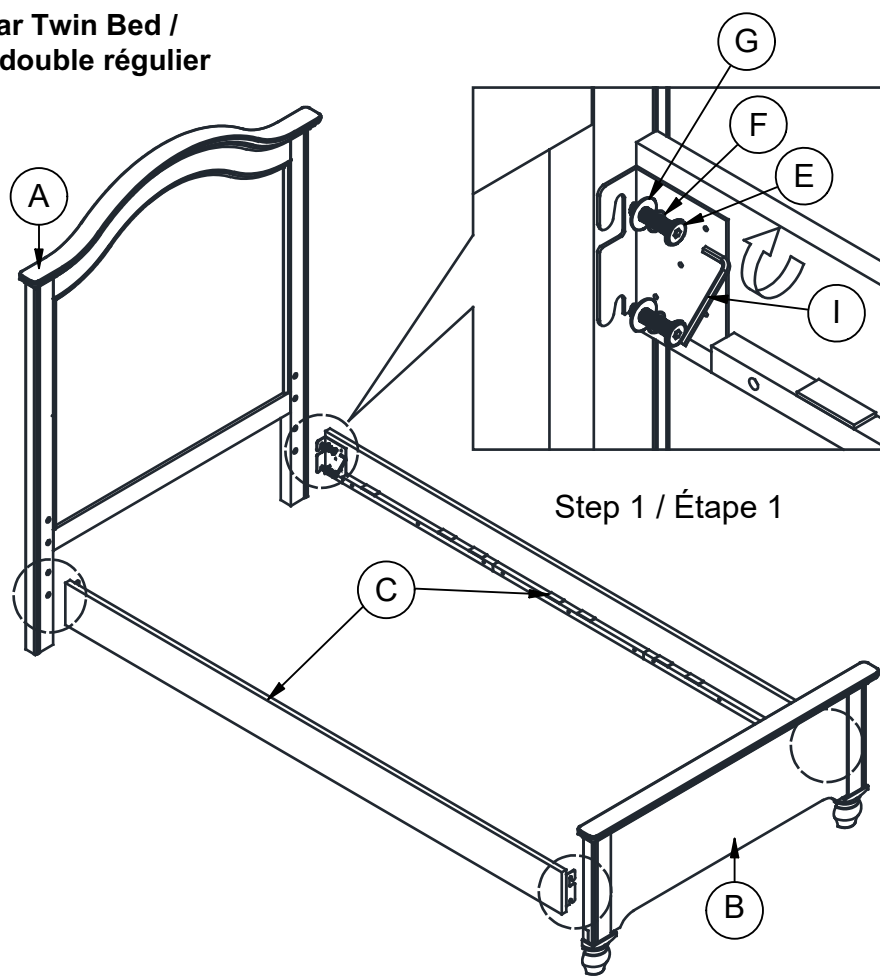


**I** Allen Wrench / Clé Allen ( x1 )  
M5

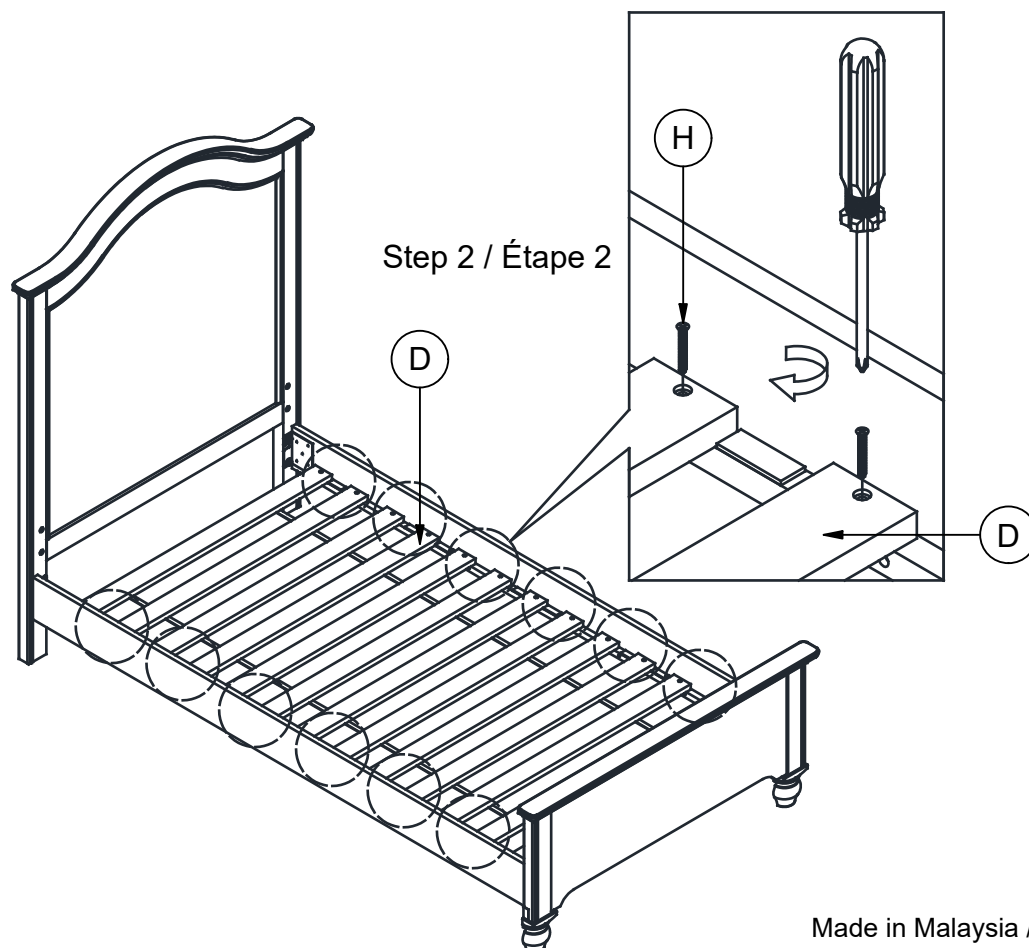


# Required Parts & Hardware / Pièces et matériel requis

Assembly to regular Twin Bed /  
Assemblage au lit double régulier

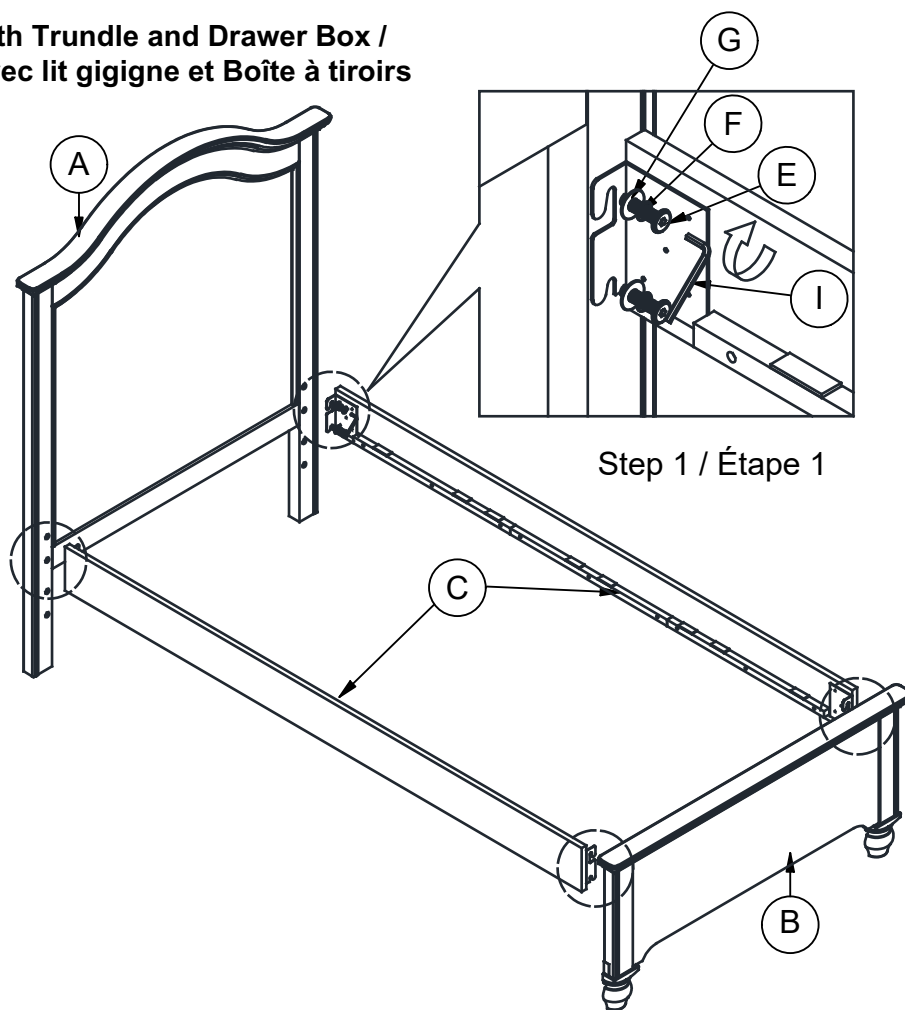


Screwdriver - Not provided /  
Tournevis - non fourni

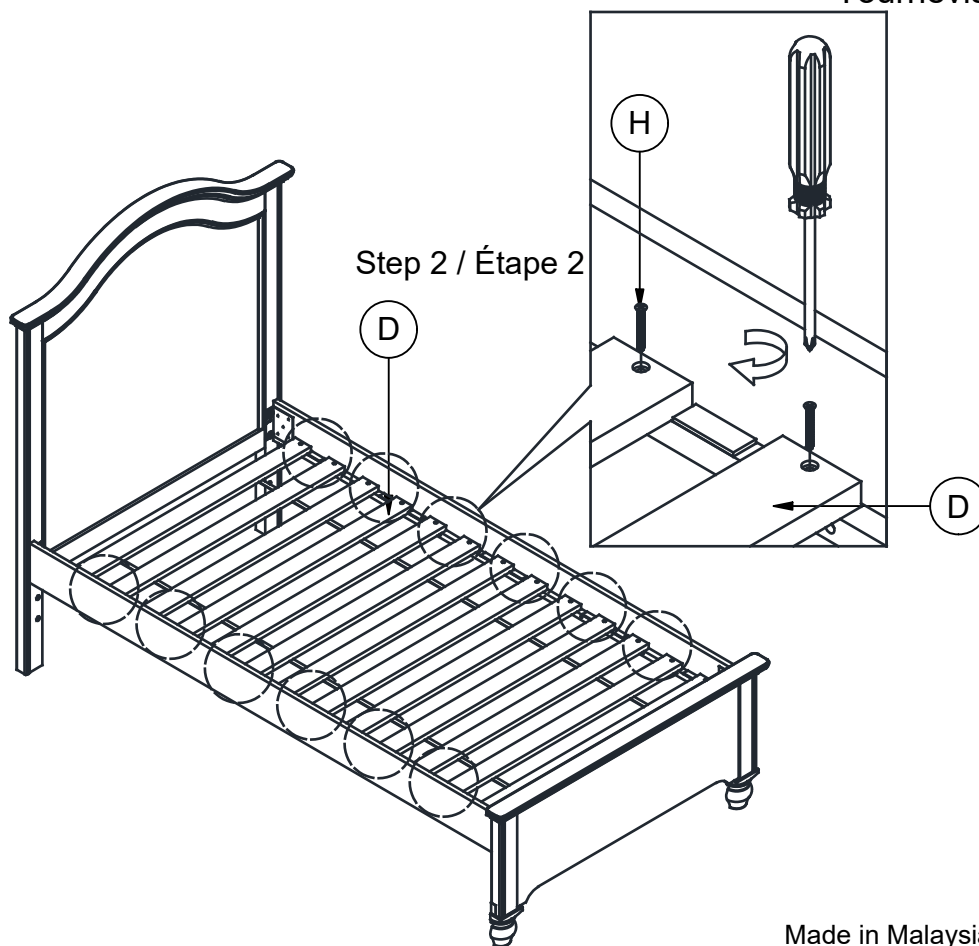


# Required Parts & Hardware / Pièces et matériel requis

Assembly to the with Trundle and Drawer Box /  
Assemblage à la avec lit gigogne et Boîte à tiroirs

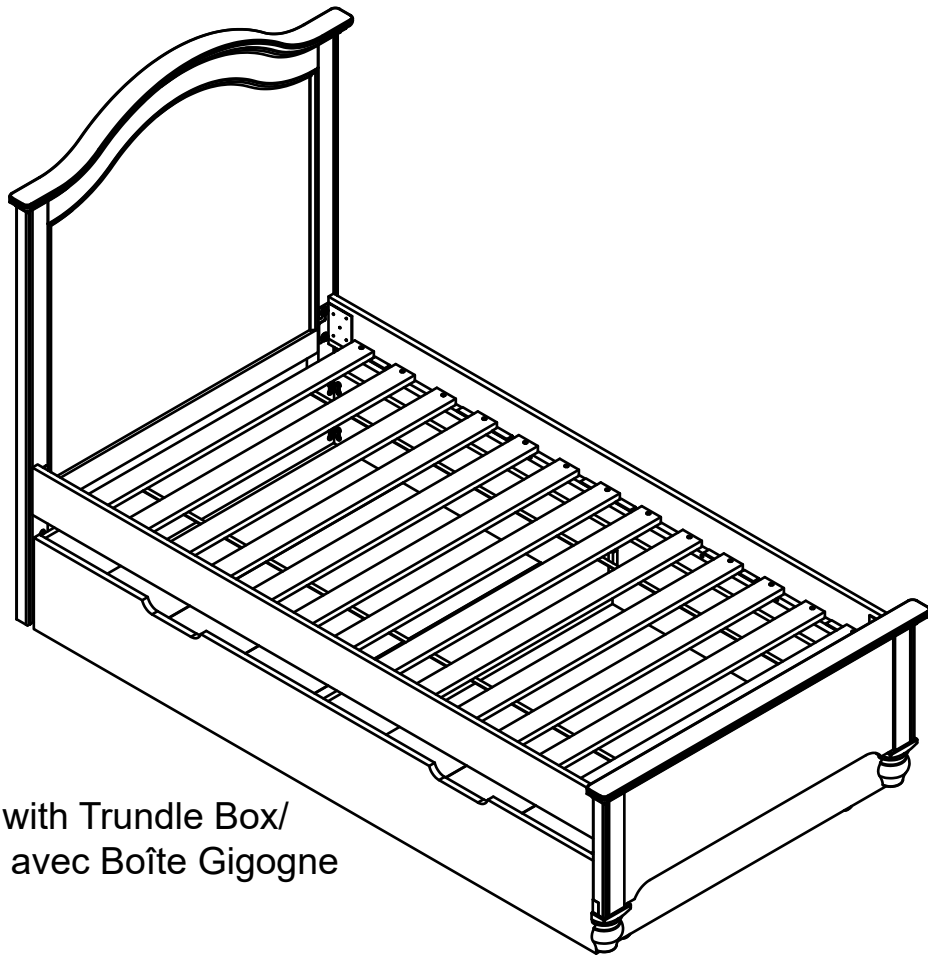


Screwdriver - Not provided /  
Tournevis - non fourni

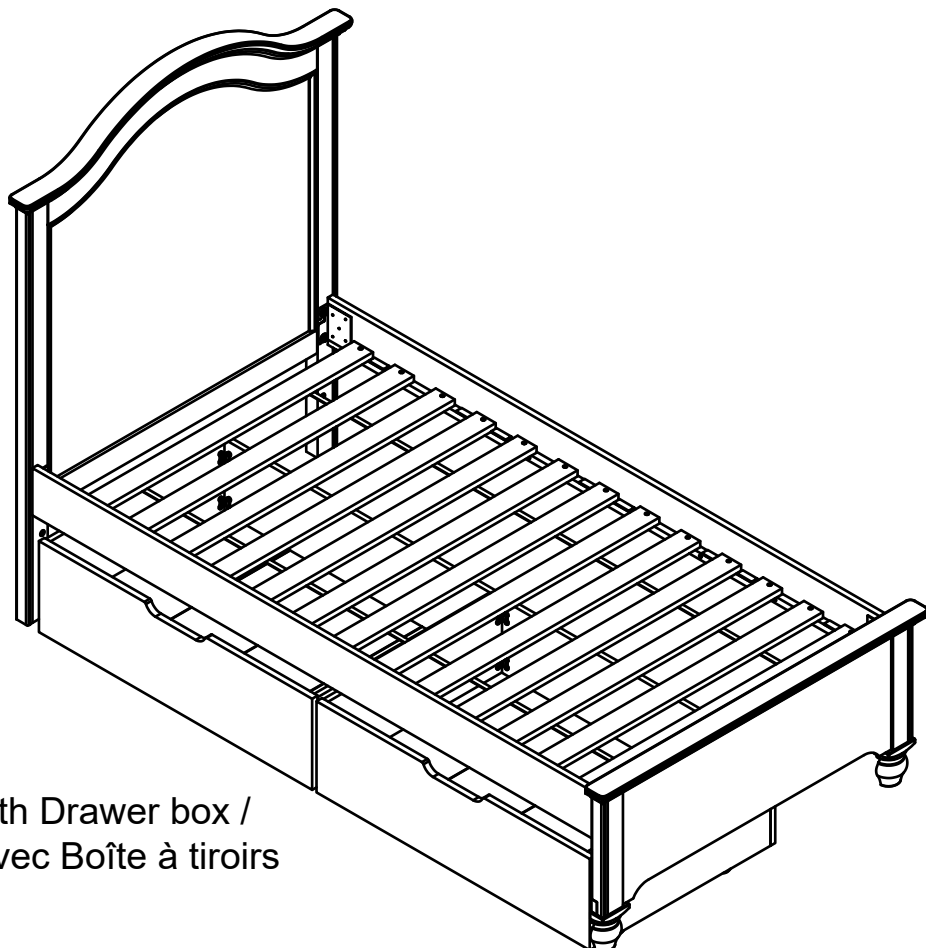


Made in Malaysia / Fabriqué au Malaysia

# Required Parts & Hardware / Pièces et matériel requis



Twin Bed with Trundle Box/  
Lit double avec Boîte Gigogne



Twin Bed with Drawer box /  
Lit double avec Boîte à tiroirs