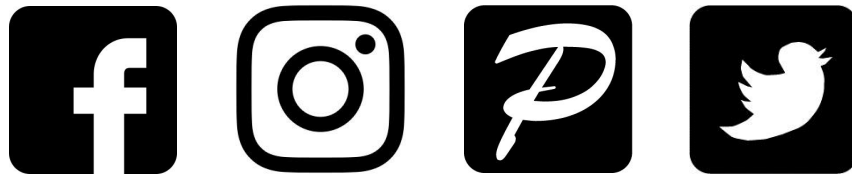




**Look** inside for Assembly Manual

Check us out!

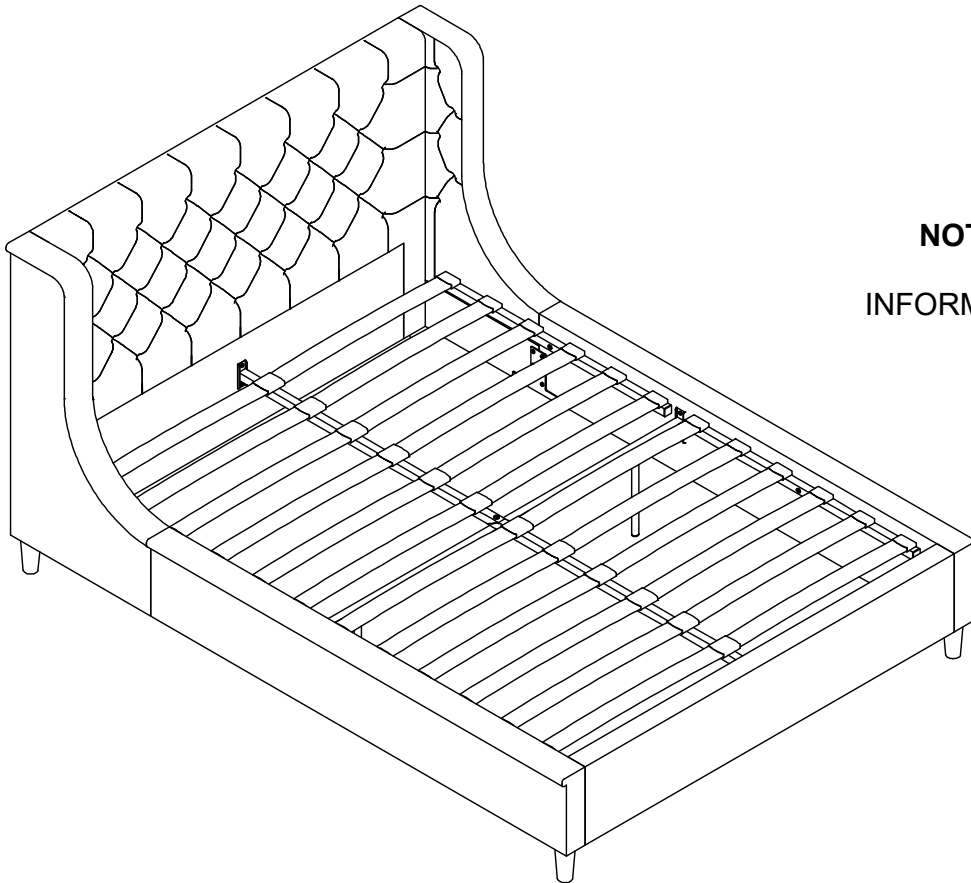


[Littleseedskids.com](http://Littleseedskids.com)



# Ambrosia Upholstered Full Bed

**Keep this Assembly Manual for future reference.**



**Model No:**

4397729LS(Pink Velvet)  
4398429LS(Gray Velvet)  
4400629LS(Teal Velvet)

**NOTE: THIS INSTRUCTION BOOKLET CONTAINS IMPORTANT SAFETY INFORMATION. PLEASE READ AND KEEP FOR FUTURE REFERENCE.**

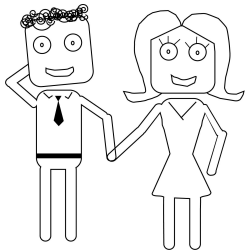
**Lot Number:**

(TAKEN FROM CARTON)

**Date of purchase:**

\_\_\_\_ / \_\_\_\_ / \_\_\_\_

Weight Limit: 400 Lb / 181 Kg



Two adults recommended for assembly

K.T.2021/2/1  
B344397729LS00

**Do NOT return this product.**

This product is not intended for commercial use

For missing or broken parts

- Visit [www.littleseedskids.com](http://www.littleseedskids.com)
- Write to [cs@dhpffurniture.com](mailto:cs@dhpffurniture.com)
- Call 1-800-267-1739

Follow little seeds on:





---

## Register your product to receive the following:



- \* Check out what's new
- \* Share your photos with us using #littleseedskids
- \* Access quick and easy replacement part service

To register your product, visit [www.littleseedskids.com](http://www.littleseedskids.com)

## *5 Star Rating*



Visit your local retailer's website, rate your purchased product and leave us some feedback!

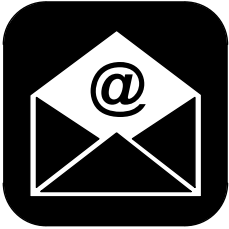
We would like to extend a big "Thank You" to all of our customers for taking the time to assemble this Little Seeds product, and to give us your valuable feedback.

*Thank  
You!*



# Do NOT return this product to the store!

Contact our friendly customer service team first for help.



DHP Consumer Services  
12345 Albert-Hudon  
Boulevard, Suite 100  
Montreal, Quebec  
Canada H1G 3L1  
cs@dhpffurniture.com



**1-800-267-1739**  
Monday - Friday 9:00 am - 9:00 pm  
Saturday 10:00 am - 6:30 pm  
Sunday 11:00 am - 7:00 pm  
(Eastern Time)



Visit:  
[littleseedskids.com](http://littleseedskids.com)



Assembly Tips

## NOTES

- Ensure all parts and components are present before beginning assembly.
- Assembly and handling will require two people.
- Assemble on a soft, smooth surface to prevent damage to the product finish.
- Read all instructions completely before assembly.
- DO NOT use power tools.
- CAUTION: Adult assembly required.
- Estimated assembly time: 1 hour.

## LIMITED WARRANTY

DHP warrants its product to be free from defects in material and workmanship and agrees to remedy any such defect. This warranty covers 1 year from the date of original purchase from authorized retailers. This warranty is valid only upon presentation of proof of purchase. This is solely limited to the repair or replacement of defective furniture components and no assembly labor is included. This warranty does not apply to any product which has been improperly assembled, subjected to misuse or abuse or which has been altered or repaired in any way. The warranty does not cover wearing, tearing, fading or splitting of the fabric (where applicable). This warranty gives you specific legal rights and you may also have other rights which vary from State to State or Province to Province.

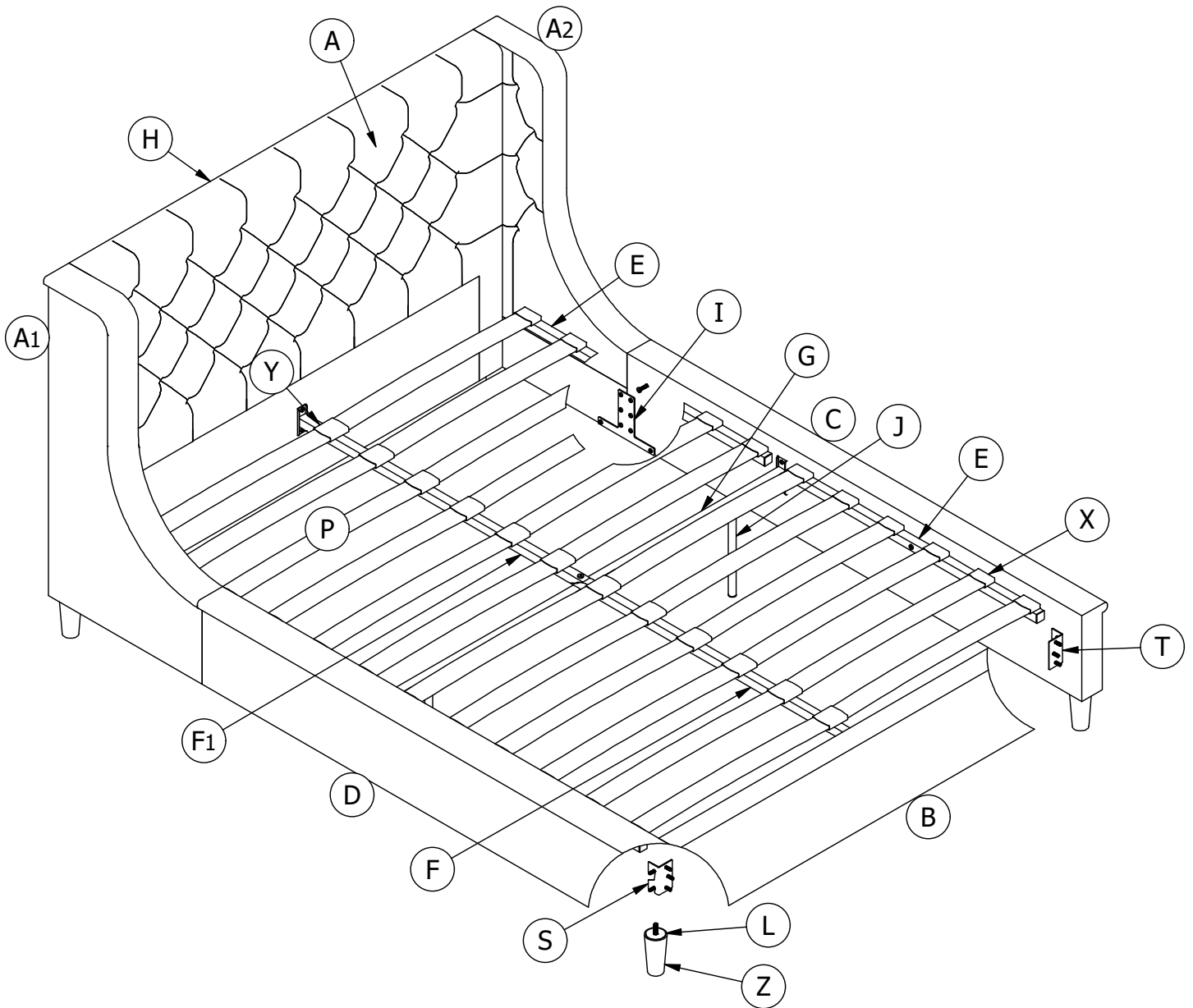
## CARE AND CLEANING

Dust regularly with a soft, lint-free cloth to prevent soil build-up. A damp cloth may be used occasionally to clean surface. Dry immediately. Do not use any abrasives that may damage finish.

## MAINTENANCE

Check bolts/screws periodically and tighten them if necessary.

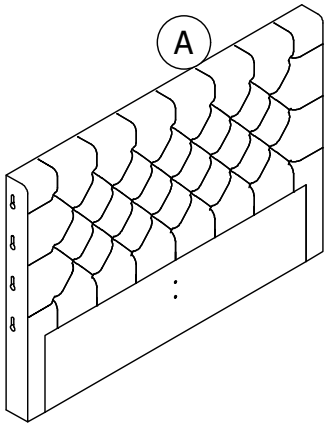
# PARTS



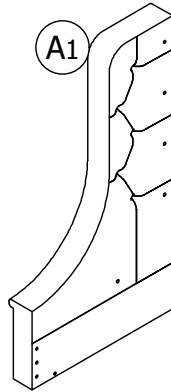
# Part Identification

Not actual size

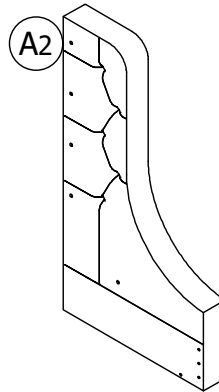
- ⚠ *This item is packed in 2 box(es)!  
All parts listed on this page are in **Box A**.  
If **Box B** is missing please contact your Retailer.*
- ⚠ *There are inner box(es) with  
components required to complete the assembly.*
- Before you throw the package, please use the  
Check Box to identify the parts and ensure that  
you have all the parts needed for the  
assembly.*



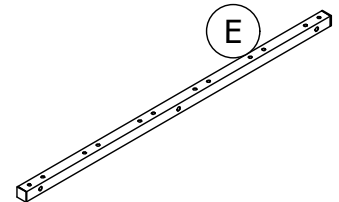
Headboard  
X 1



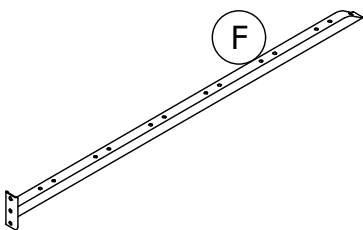
Side board  
X 1



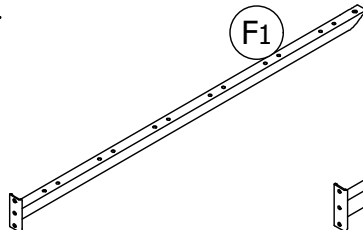
Side board  
X 1



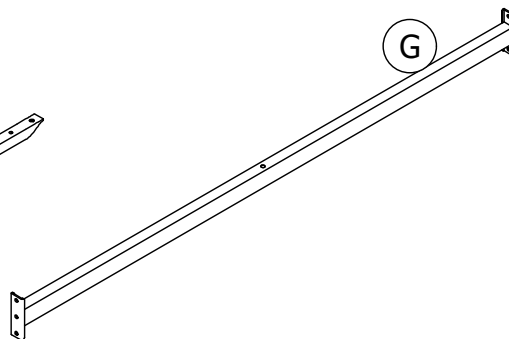
Side Rail  
X 4



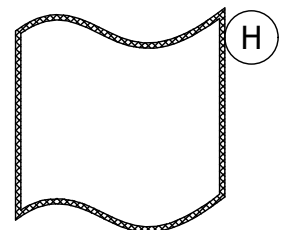
Center Rail  
X 1



Center Rail  
X 1



Cross Rail  
X 1

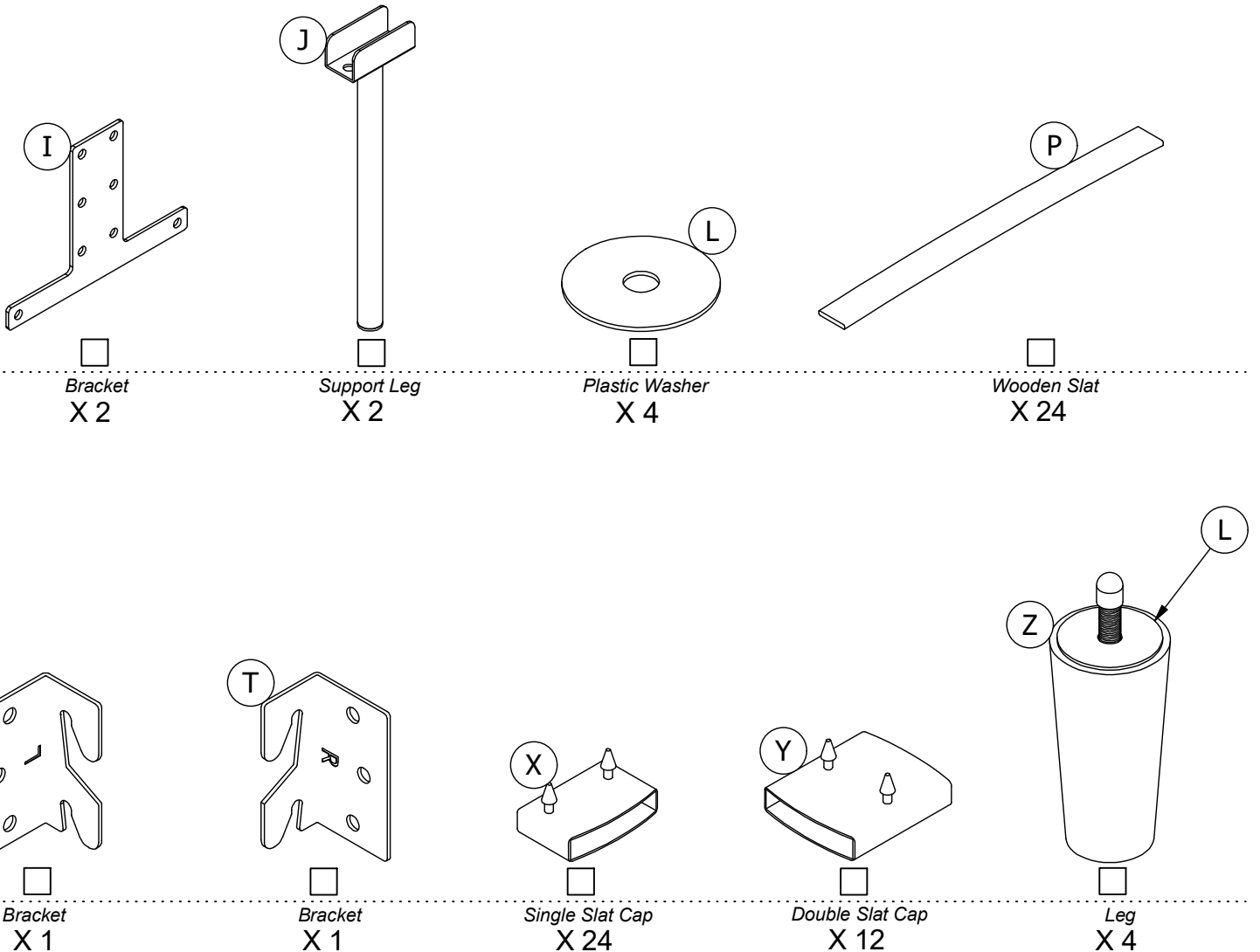


Back fabric Panel  
X 1

# Part Identification

Not actual size

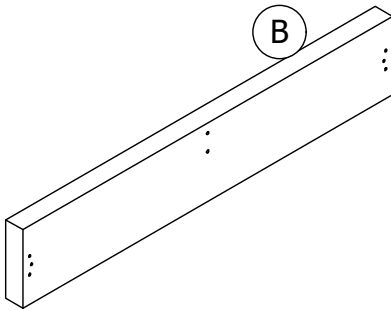
- ⚠ *This item is packed in 2 box(es)!*  
All parts listed on this page are in **Box A**.  
If **Box B** is missing please contact your Retailer.
- ⚠ *There are inner box(es) with components required to complete the assembly.*
- Before you throw the package, please use the Check Box to identify the parts and ensure that you have all the parts needed for the assembly.*



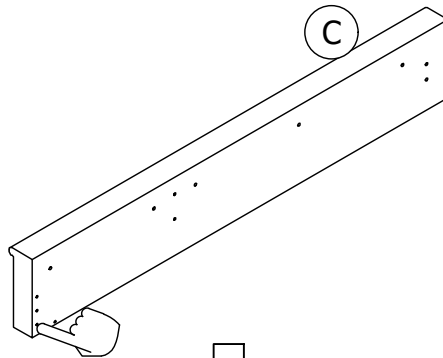
# Part Identification

Not actual size

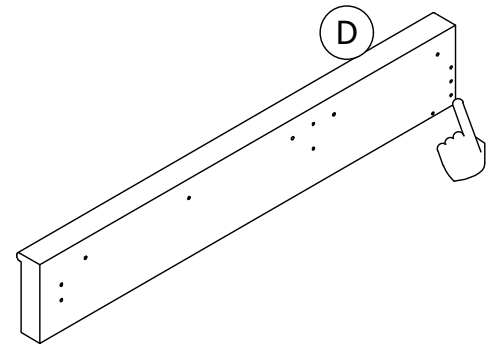
- ⚠ *This item is packed in 2 box(es)!  
All parts listed on this page are in **Box B**.  
If **Box A** is missing please contact your Retailer.*
- ⚠ *There are inner box(es) with  
components required to complete the assembly.*
- Before you throw the package, please use the  
Check Box to identify the parts and ensure that  
you have all the parts needed for the  
assembly.*



Footboard  
X 1



Side Panel  
X 1



Side Panel  
X 1

PART NUMBERS			
PART LABELS	4397729LS(Pink Velvet)	4398429LS(Gray Velvet)	4400629LS(Teal Velvet)
A	T978860	T978990	T979060
A1	T978870	T979000	T979070
A2	T978880	T979010	T979080
B	T978890	T979020	T979090
C	T978900	T979030	T979100
D	T978910	T979040	T979110
E	T978920	T978920	T978920
F	T978930	T978930	T978930
F1	T978940	T978940	T978940
G	T978950	T978950	T978950
H	T978960	T979050	T979120
I	T978970	T978970	T978970
J	T935880	T935880	T935880
L	T393140	T393140	T393140
P	T926770	T926770	T926770
S	T393080	T393080	T393080
T	T393090	T393090	T393090
X	T926370	T926370	T926370
Y	T926380	T926380	T926380
Z	T978980	T978980	T978980

**IMPORTANT:** This part number list is unique to your product. Please keep it on hand when calling for replacement parts.

# Hardware List

Hardware Pack # : ■ T4397729LS-00

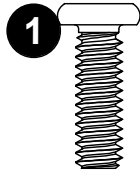
**Actual size**



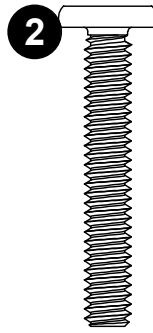
Please do not completely tighten all the hardware until the entire assembly is complete, unless otherwise indicated in the step-by-step instructions.



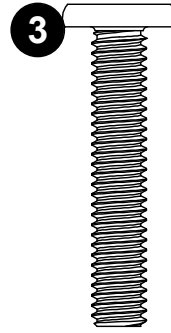
The screw(s), bolt(s) to be used at each step are shown in actual size in the lower right corner of the page.



1/4" X 3/4"  
X 38

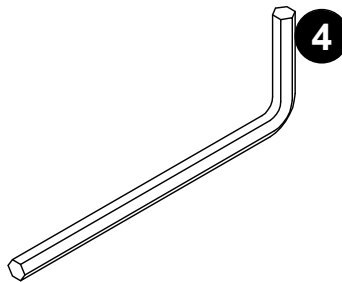


1/4" X 1 9/16"  
X 12



5/16" X 1 9/16"  
X 9

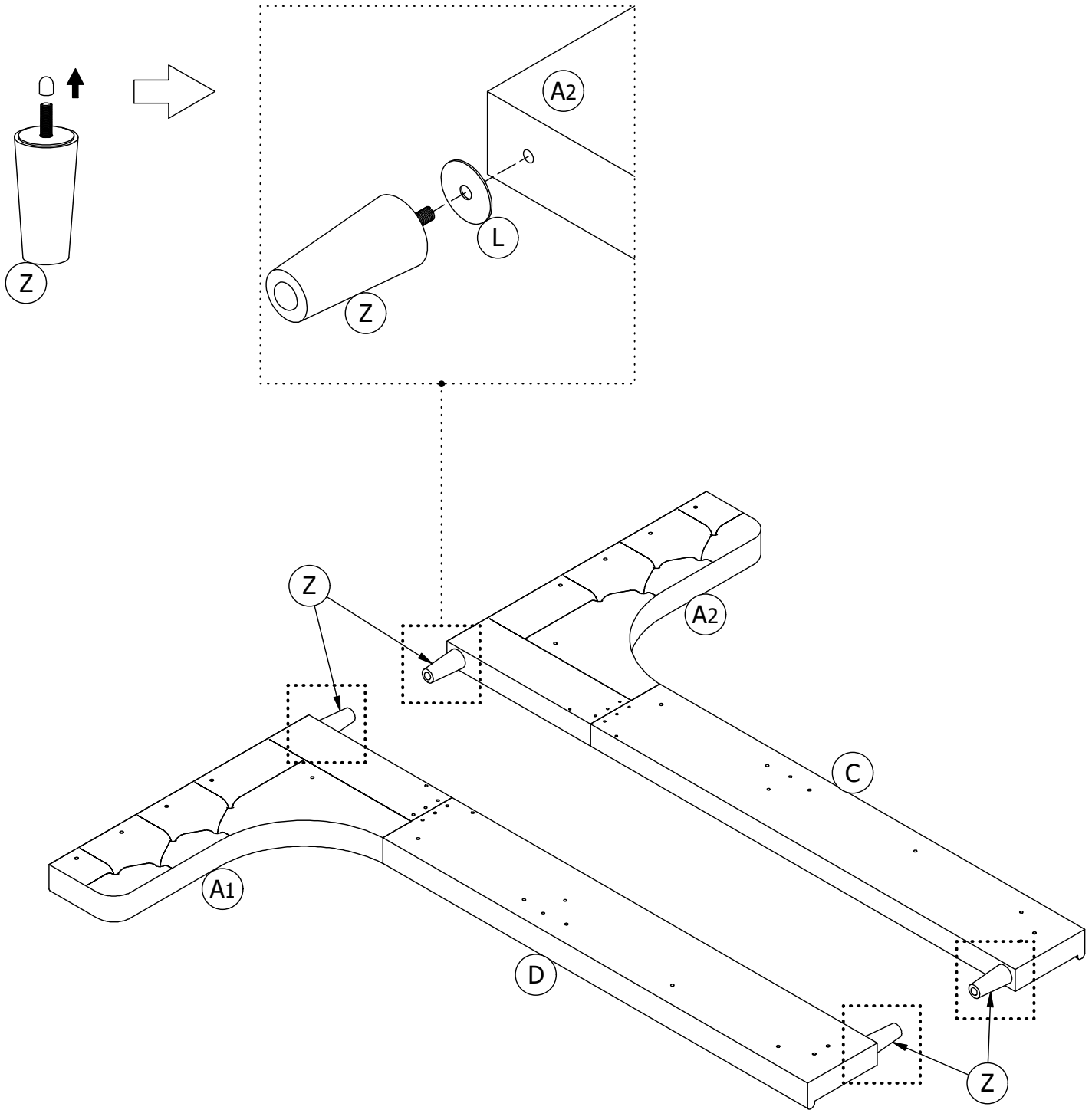
**Not actual size**



4mm  
X 1

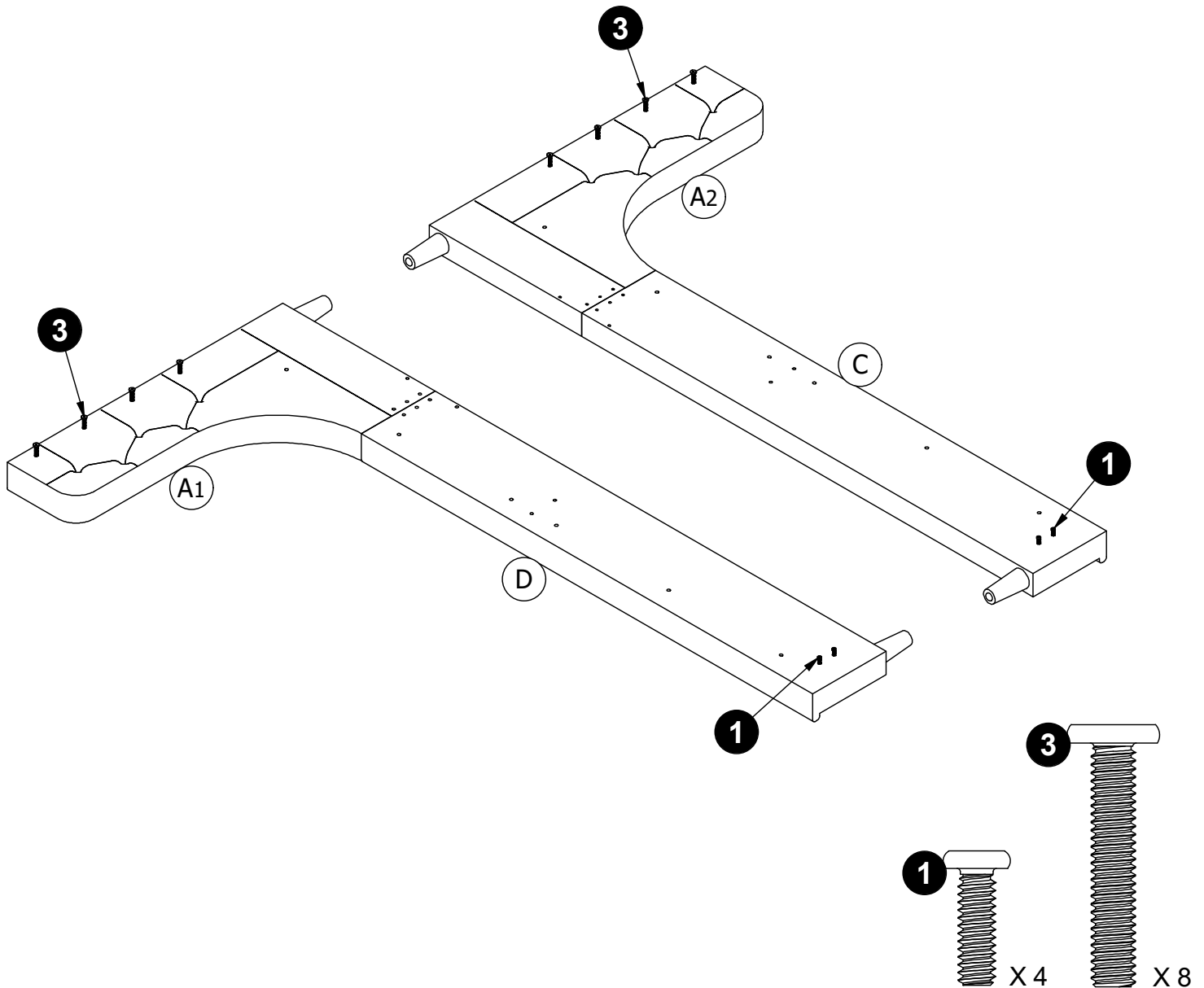
# Step 1

Attach **Z** x 4 and **L** x 4 to **A1** , **A2** , **C** & **D** as illustrated below.



# Step 2

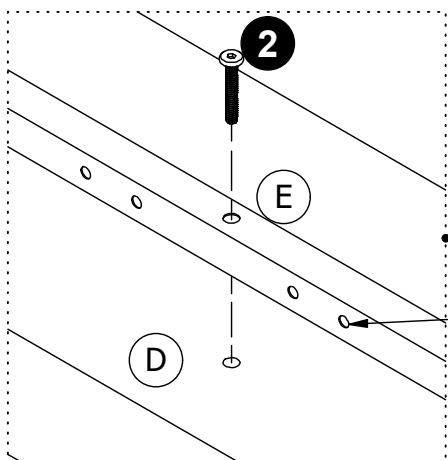
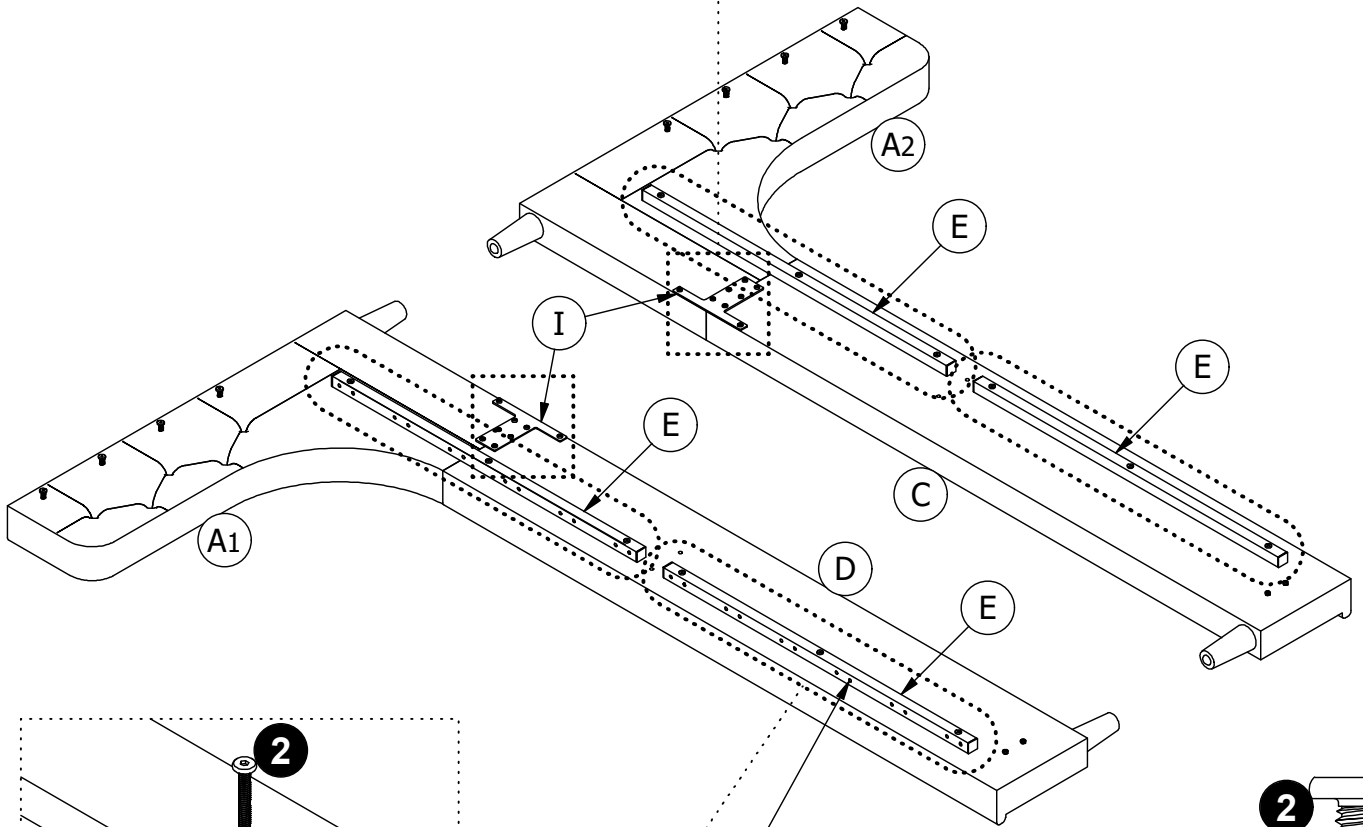
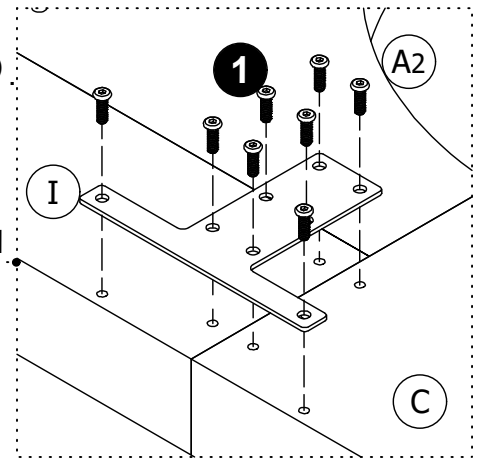
Screw **3** into **A1** and **A2** as illustrated, Screw **1** into **C** and **D** as illustrated.  
 Leave half of the thread exposed. Don't completely tighten bolts until **STEP 8** is complete.



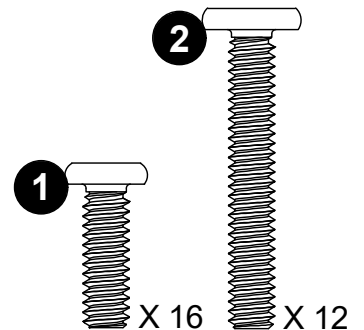
# Step 3

3.1 Attach one **I** to **D** & **A1** with **1**. Attach another **I** to **C** & **A2** with **1**.

3.2 Attach **E** x 2 to **A1** & **D** with **2**. Attach another **E** x 2 to **A2** & **C** with **2**.

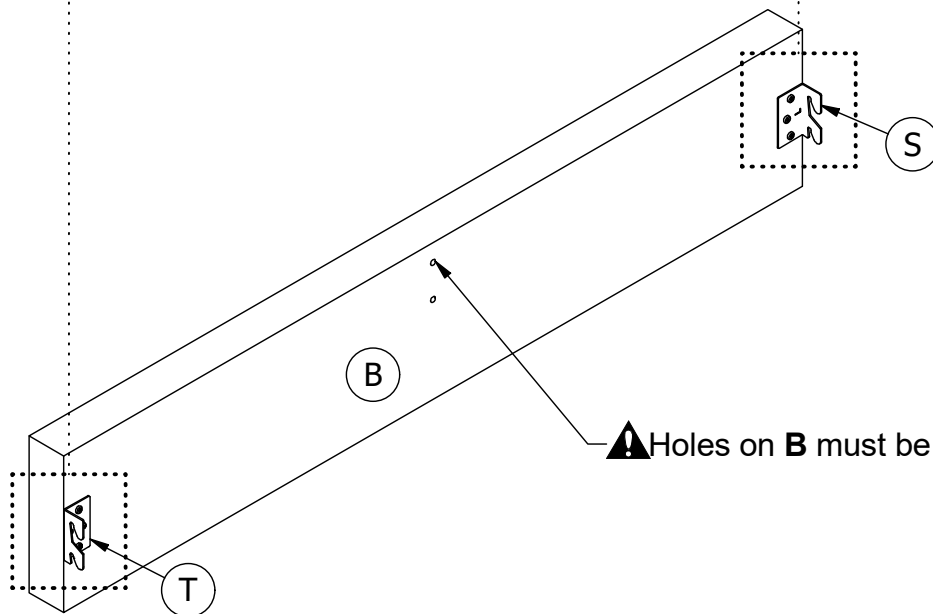
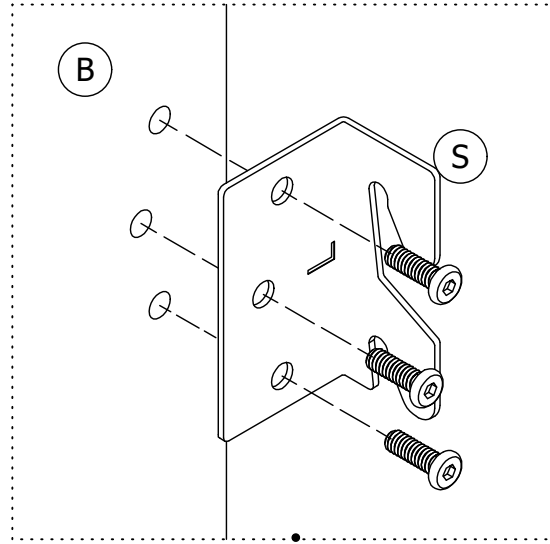
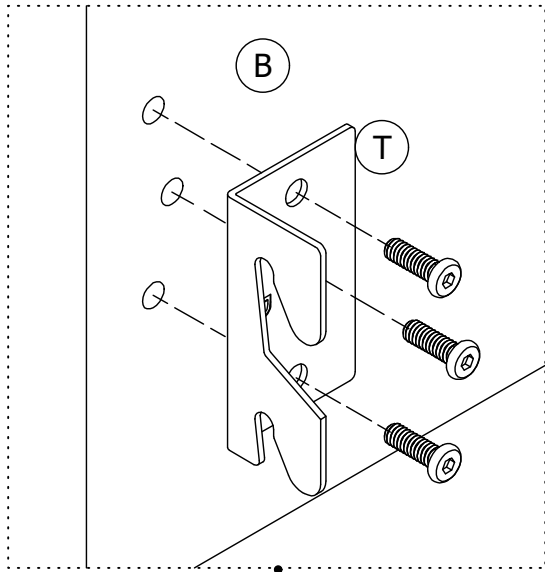


⚠ Holes on part **E** should be on top of the bed.

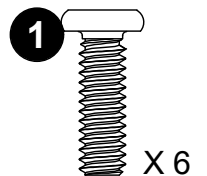


# Step 4

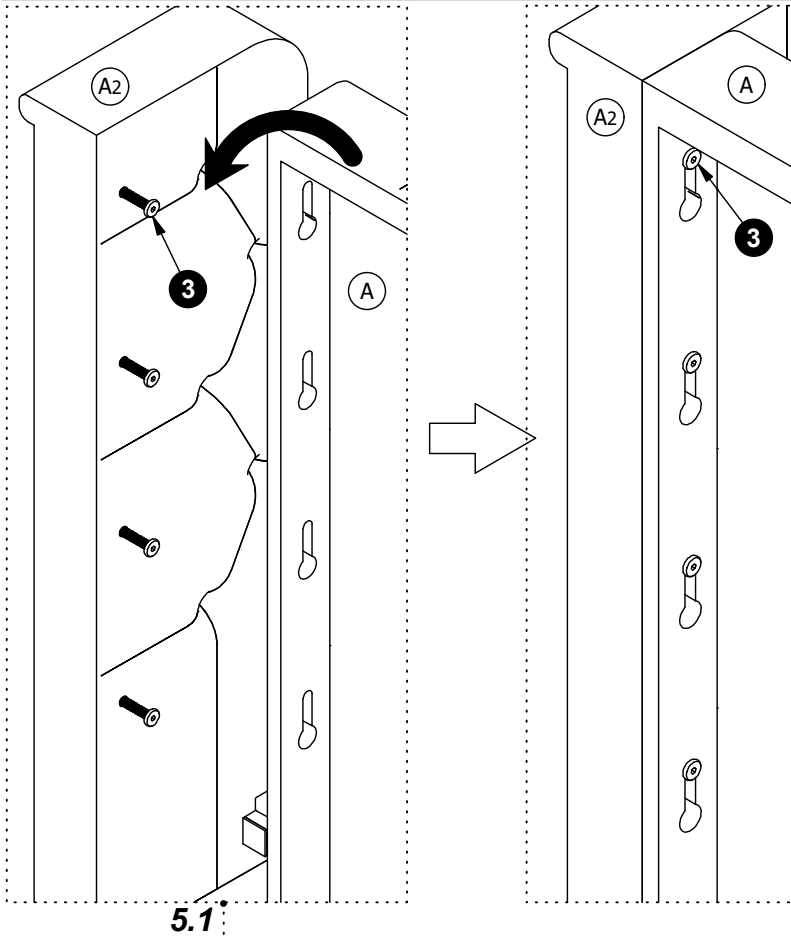
Attach **S** & **T** to **B** with **1**.  
Then properly tighten all the Bolts in this step.



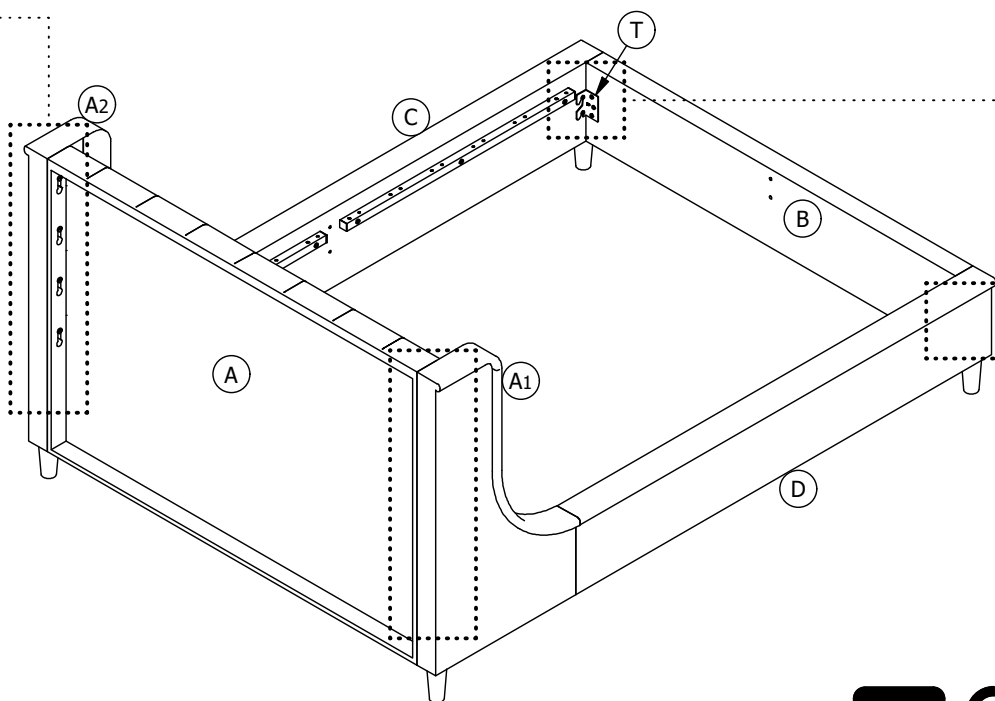
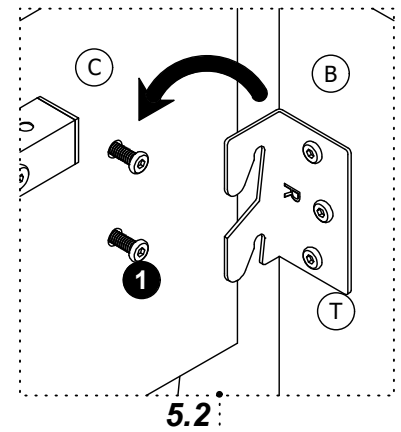
⚠ Holes on **B** must be oriented on top side!



# Step 5

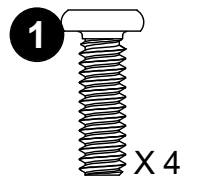
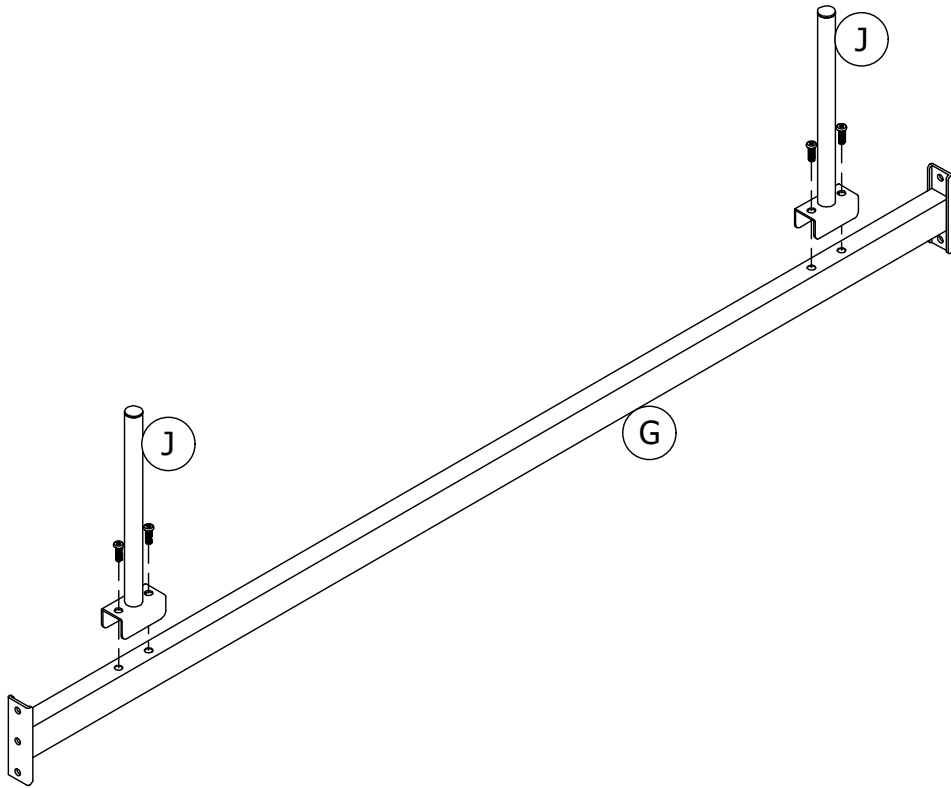


5.1 Hang **A** onto **A1** and **A2** as illustrated below.  
 5.2 Hang **B** onto **C** and **D** as illustrated below.  
 Don't completely tighten the bolts until **STEP 8** is complete.



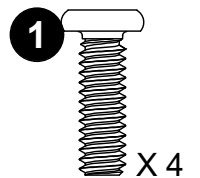
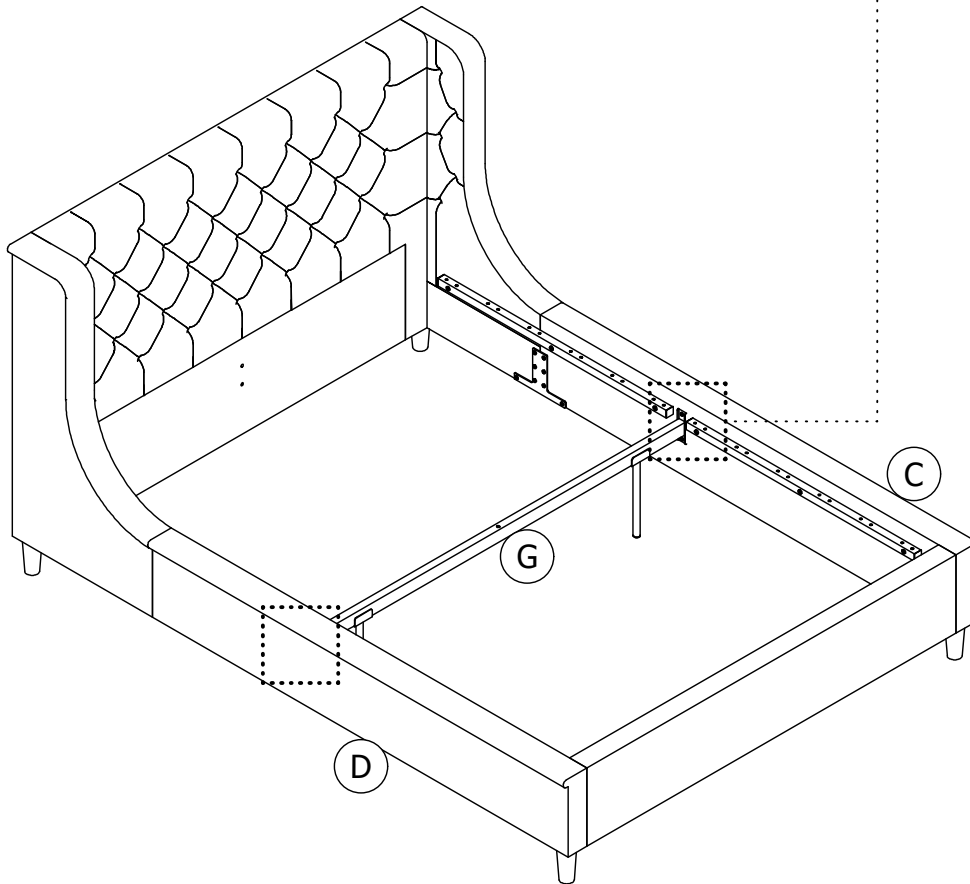
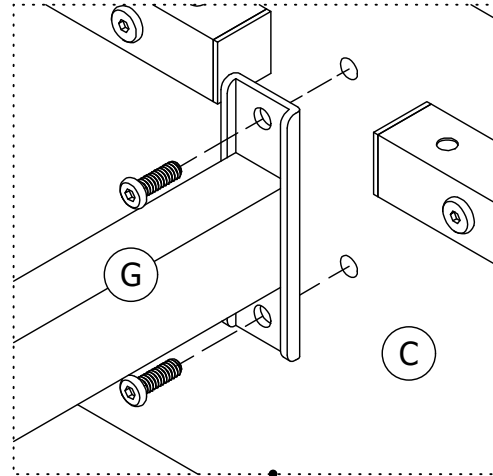
# Step 6

Attach **J** x 2 to **G** with **1** .  
Then properly tighten all the Bolts in this step.



# Step 7

Attach **G** to **C** and **D** with **1**.

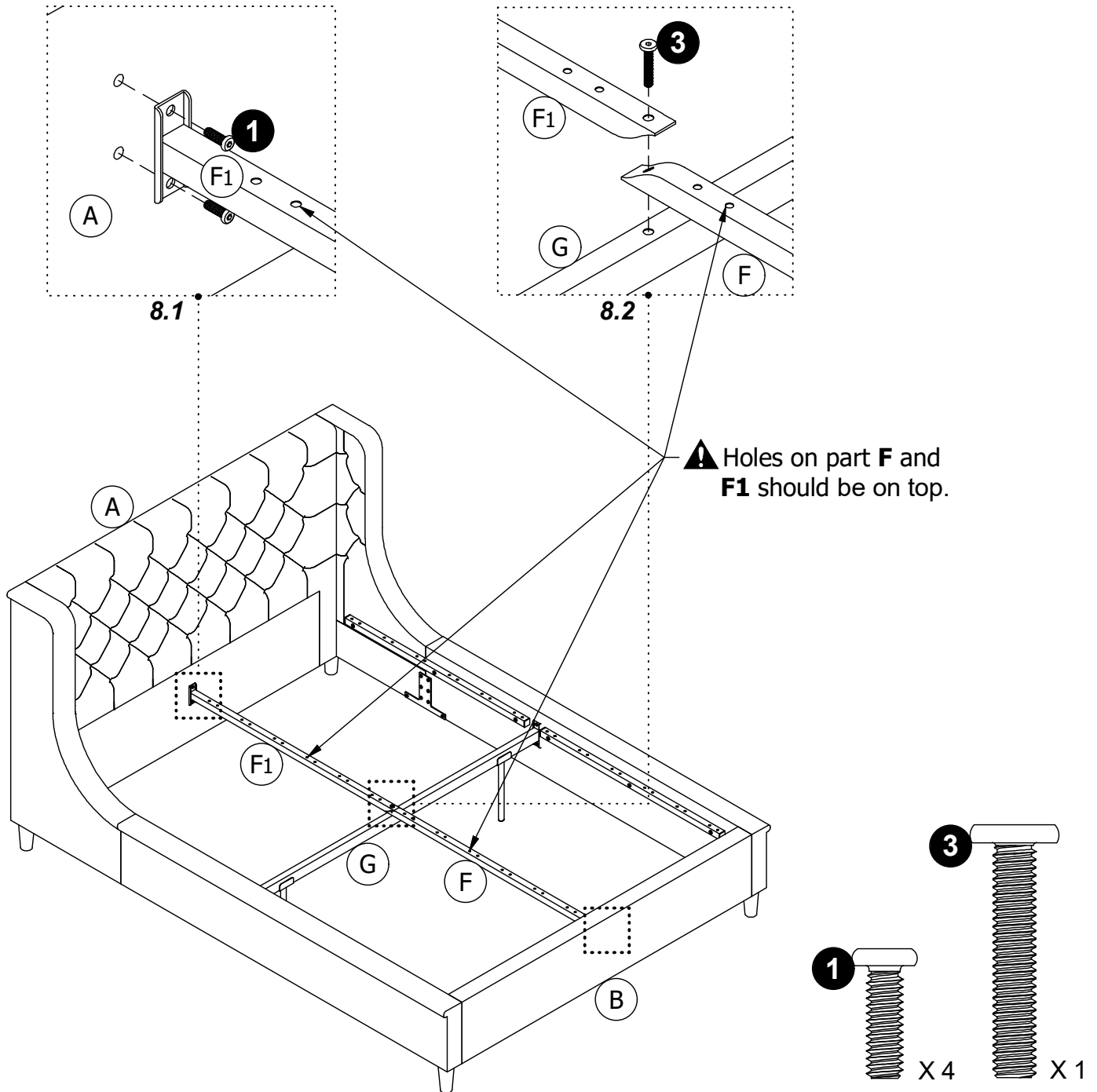


# Step 8

8.1 Attach **F** to **B** with **1**. Attach **F1** to **A** with **1**.

8.2 Attach **F1** and **F** to **G** with **3**.

Properly tighten all the bolts.

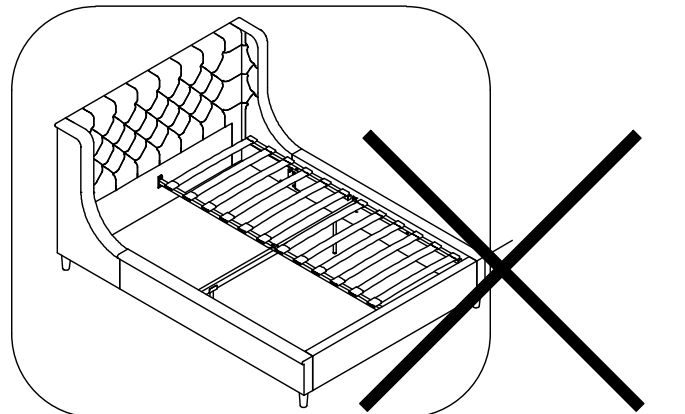
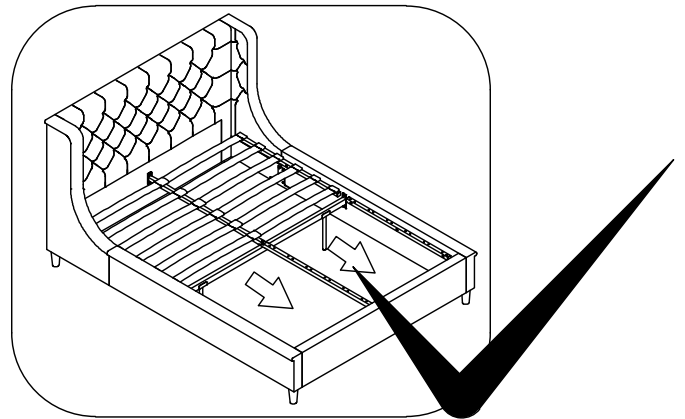
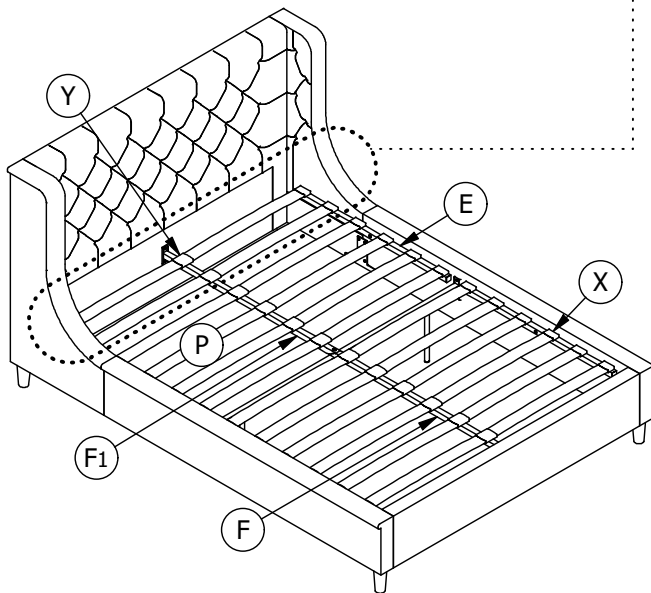
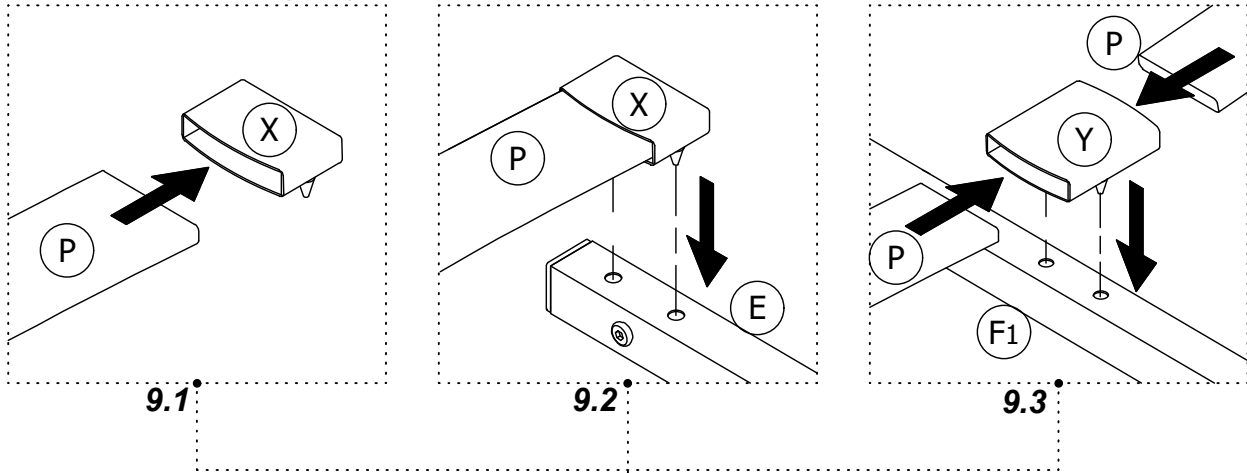


# Step 9

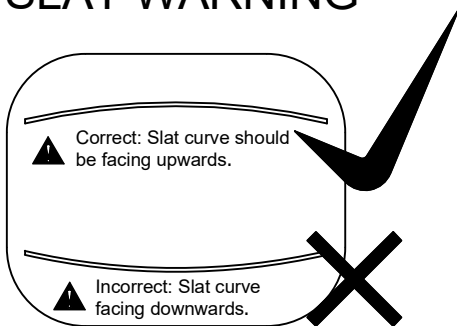
9.1 Insert **P** into **X**;

9.2 Press **X** into **E**, repeat the same procedure for the opposite side of the bed with a new **P** and **X** to press **X** into **E**.

9.3 Insert ends of both slat **P** into **Y**, then press **Y** into **F & F1** as illustrated. Repeat the same procedures going backwards for every row of slats.

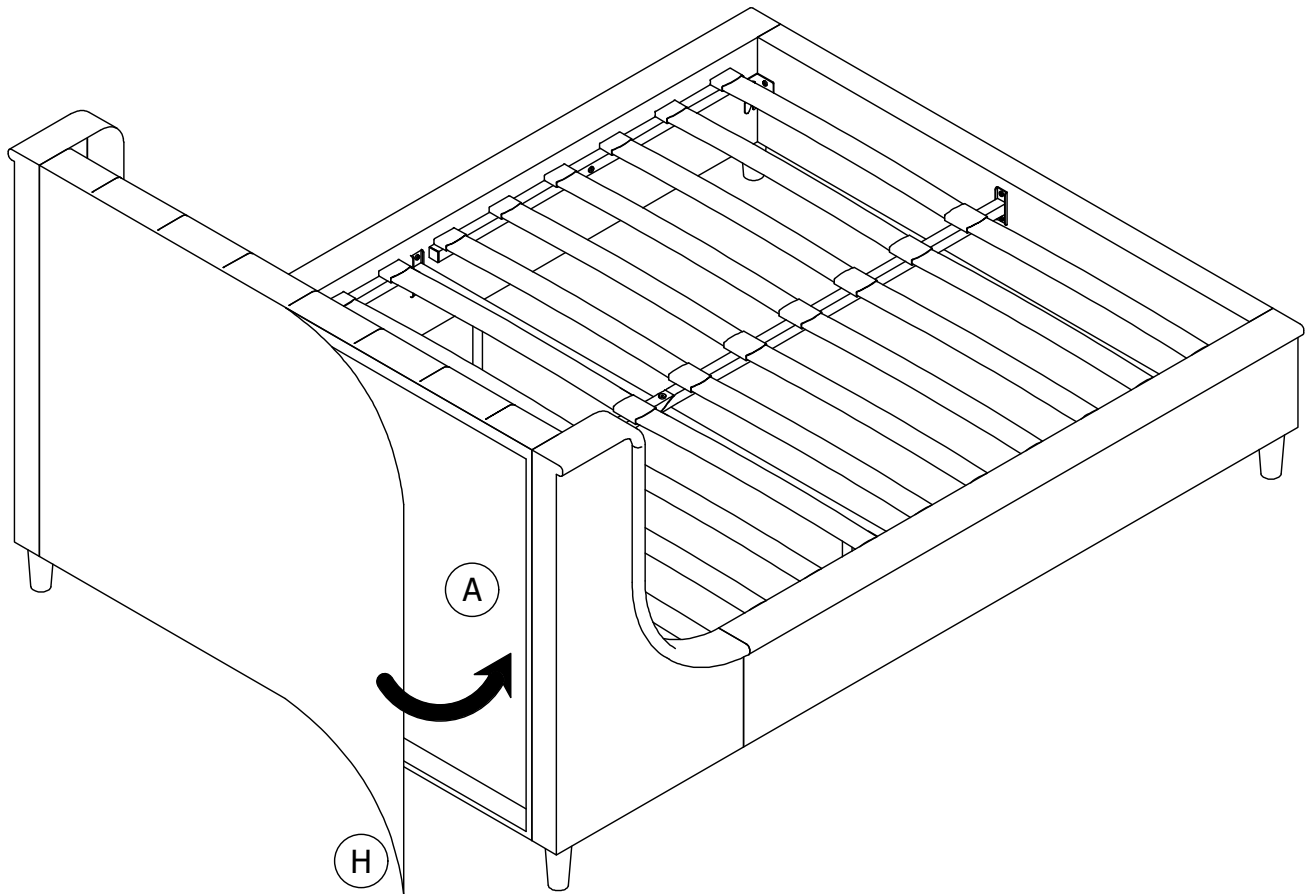


## SLAT WARNING



# Step 10

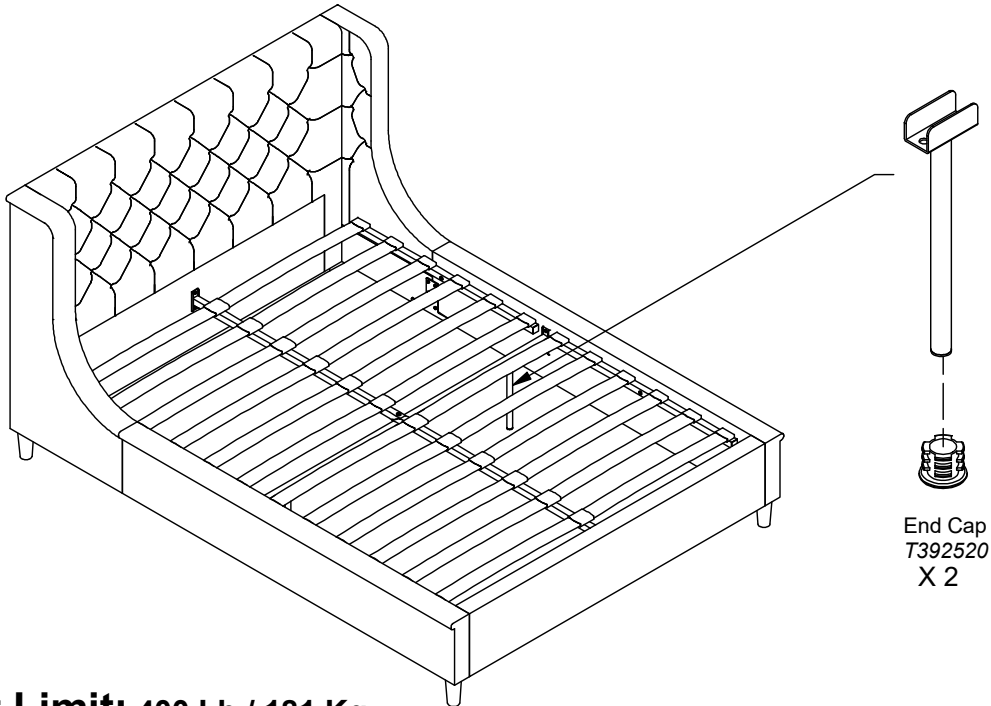
Stick **H** to the back of **A** with Velcro as illustrated.



**⚠ CAUTION:** This unit is intended for use only with the products and/or maximum weights indicated. Use with other products and/or products heavier than the maximum weights indicated may result in instability or cause possible injury.

## Helpful Hints

- Move your new furniture carefully, with two people lifting and carrying the unit to its new location.
- Your furniture can be disassembled and reassembled to move.
- Some parts have been pre-assembled for this item. They are illustrated on this page and available for replacement.
- Clean the product with a soft damp cloth. DO NOT use harsh chemicals or abrasive cleaners.
- Check bolts and nuts periodically and tighten if necessary.

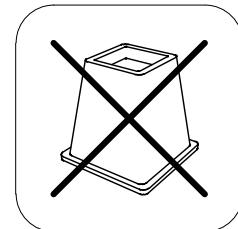


**⚠ Weight Limit: 400 Lb / 181 Kg**

## ⚠ Warnings:

For safety reasons and to prevent injuries:

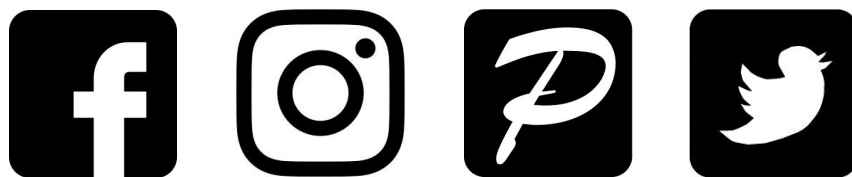
- This bed is not intended for use by children under 4 years old.
- Prohibit jumping and horseplay on this bed.
- Only use a mattress which is 74"-75" long and 53" - 54" wide.
- Do not use risers under this bed.





## Manual de Instrucciones

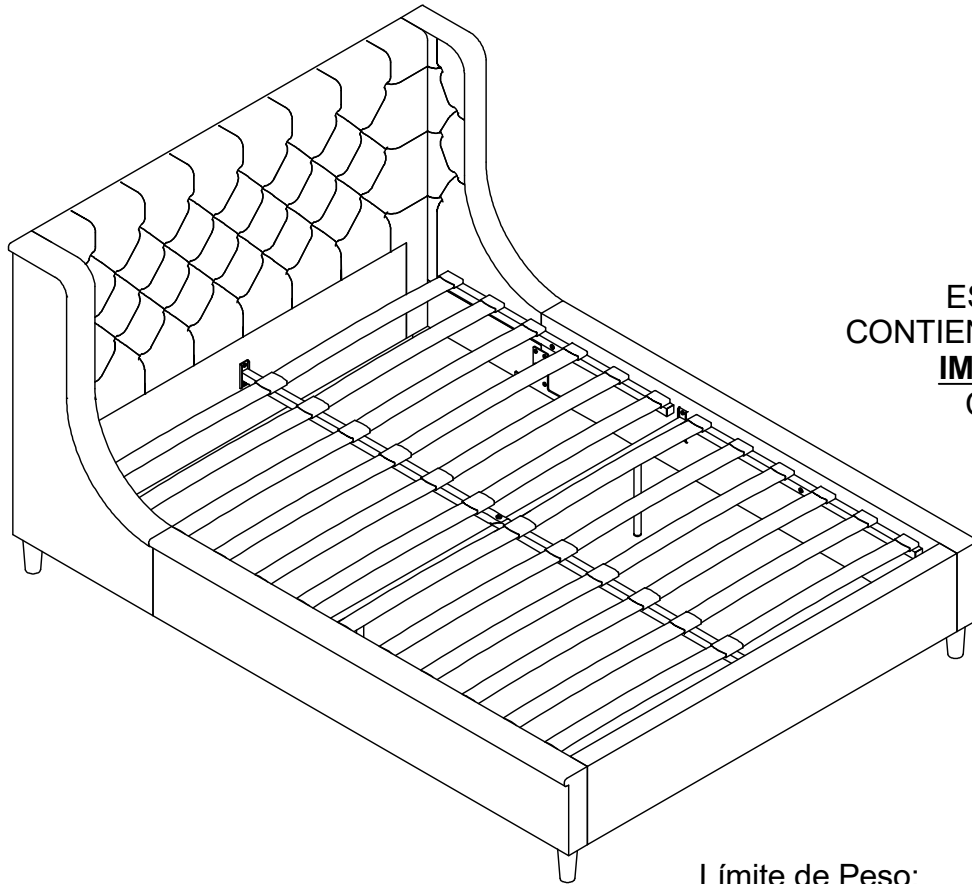
¡Síguenos!



[Littleseedskids.com](http://Littleseedskids.com)

# Español Cama tapizada Ambrosia

**Guarde este Manual de Instrucciones para referencia futura.**



**Modelo No:**

4397729LS(Terciopelo Rosa)  
4398429LS(Terciopelo Gris)  
4400629LS(Teal Gris)

**NOTA:**

ESTE MANUAL DE INSTRUCCIONES  
CONTIENE INFORMACIÓN DE SEGURIDAD  
**IMPORTANTE**. POR FAVOR LÉALO Y  
CONSERVELO PARA REFERENCIA  
FUTURA.

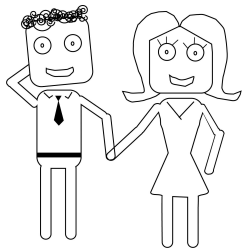
**Numero de lote:**

(TOMADO DEL CARTON)

**Fecha de compra:**

\_\_\_\_ / \_\_\_\_ / \_\_\_\_

Límite de Peso:  
400 Lb / 181 Kg



Se recomienda  
dos adultos  
para el ensamble

**NO DEVUELVA EL PRODUCTO A LA TIENDA.**  
Si falta una pieza o está dañada, contacte nuestro  
departamento de servicio a la clientela.

- Visite [www.littleseedskids.com](http://www.littleseedskids.com)
- Ecribanos: [cs@dhpffurniture.com](mailto:cs@dhpffurniture.com)
- Llame al 1-800-267-1739

Este producto no está destinado para uso comercial

Síguenos en:



## Registre su producto para recibir los siguientes beneficios:



- \* Descubrir novedades
  - \* Compartir sus fotos con nosotros usando #littleseedskids
  - \* Acceder a nuestro servicio rápido y sencillo para piezas de reemplazo
- Para registrar su producto, visite [www.littleseedskids.com](http://www.littleseedskids.com)

## Evaluación de 5 estrellas



Visite el sitio web de su distribuidor local, evalúe su compra y déjenos sus comentarios.

Nos gustaría darles las "Gracias" a todos nuestros clientes por tomar el tiempo para ensamblar este producto de Little Seeds y darnos sus valiosos comentarios.

*¡Gracias!*

## No regrese este producto a la tienda!

Contacte nuestro amigable equipo de servicio al cliente si necesita ayuda.



DHP Consumer Services  
12345 Albert-Hudon  
Boulevard, Suite 100  
Montreal, Quebec  
Canada H1G 3L1  
cs@dhpffurniture.com



**1-800-267-1739**  
Lunes - Viernes 9:00 am - 9:00 pm  
Sábado 10:00 am - 6:30 pm  
Domingo 11:00 am - 7:00 pm  
(Hora del este)



Visit:  
[littleseedskids.com](http://littleseedskids.com)



Consejos para el  
ensamble

## NOTA

- Asegúrese de tener todas las piezas y componentes antes de comenzar a armar el producto.
- **Pueden necesitarse dos personas para armar el producto.**
- Arme el producto sobre una superficie lisa y suave para evitar dañar el pulido del producto.
- Lea las instrucciones antes de armar el producto
- NO use herramientas eléctricas.
- RECAUCIÓN: Debe ser armada por un adulto.
- **Tiempo estimado para armar el producto: 1 hora.**

## GARANTÍA LIMITADA

DHP garantiza que este producto está libre de defectos de material y mano de obra y se compromete a remediar cualquier defecto de este tipo. Esta garantía cubre 1 año a partir de la fecha de compra original. Esta garantía es válida solamente con presentación de una prueba de compra. Esto se limita a la reparación o reemplazo de componentes defectuosos del mueble y no se incluye ningún trabajo de ensamblaje. Esta garantía no se aplica a ningún producto que haya sido mal ensamblado, sujeto a mal uso o abuso, o que haya sido alterado o reparado de cualquier manera. Esta garantía le da derechos legales específicas y usted puede también tener otros derechos que varían de estado a estado o de provincia a provincia.

## CUIDADO Y LIMPIEZA

Quítele el polvo regularmente con un paño limpio y seco para evitar que haya acumulación. De vez en cuando se puede usar un paño húmedo para limpiar la superficie. Séquelo inmediatamente. No utilice productos abrasivos que puedan dañar el lustre.

## MANTENIMIENTO

Verifique los pernos y tornillos periódicamente y ajústelos si es necesario..

# Español

## Identificación de piezas

**IMPORTANTE:** la lista de números de pieza que aparece a continuación es exclusiva de su producto. Por favor, manténgalo a mano cuando solicite piezas de repuesto.

**!** Todo se incluye en **2** caja grande!

**!** Antes de tirar este paquete, por favor utilice la Casilla de Verificación para identificar sus partes y garantizar de que cuenta con todas las piezas necesarias para el ensamblaje.

ETIQUETAS DE PIEZAS	Nombre	NÚMERO DE PIEZAS		
		4397729LS (Terciopelo Rosa)	4398429LS (Terciopelo Gris)	4400629LS (Teal Gris)
A	Cabecera	T978860	T978990	T979060
A1	Tablero lateral	T978870	T979000	T979070
A2	Tablero lateral	T978880	T979010	T979080
B	Pie de cama	T978890	T979020	T979090
C	Aparador	T978900	T979030	T979100
D	Aparador	T978910	T979040	T979110
E	Riel lateral	T978920	T978920	T978920
F	Riel central	T978930	T978930	T978930
F1	Riel central	T978940	T978940	T978940
G	Soporte transversal	T978950	T978950	T978950
H	Tela adhesiva	T978960	T979050	T979120
I	Soporte	T978970	T978970	T978970
J	Soporte Pata	T935880	T935880	T935880
L	Arandela de plástico	T393140	T393140	T393140
S	Soporte Izquierdo	T393080	T393080	T393080
T	Soporte Derecho	T393090	T393090	T393090
P	Listón de madera	T926770	T926770	T926770
X	Tapa para un listón	T926370	T926370	T926370
Y	Tapa para listón doble	T926380	T926380	T926380
Z	Pata	T978980	T978980	T978980

## Paquete de componentes

Paquete de componentes #: ■ T4397729LS-00

**!** Nota: Por favor no apriete completamente las piezas hasta que el ensamblaje sea completado, a menos de que se indique específicamente en las instrucciones de paso a paso.

**!** Los tornillo(s), perno(s) que se utilizarán en cada paso se muestran en tamaño real en la esquina inferior derecha de cada página.

# Español

## Paso 1

Una **Z** X 4 y **L** X 4 con **A1** , **A2** , **C** & **D**.

## Paso 2

Una el **5** con **A1** & **A2**. Una el **1** con **C** & **D**. Deje los pernos que se muestran apretados a medio.  
No los apriete completamente el pernos hasta que el **PASO 8** sea completado.

## Paso 3

**3.1** Una **I** con **D** & **A1** con **1**. Una **I** con **C** & **A2** con **1**.

**3.2** Una **E** x 2 con **A1** & **D** con **2**. Una **E** x 2 con **A2** & **C** con **2**.

## Paso 4

Una **S** & **T** con **B** con **1**.

Apriete completamente todos los pernos en este Paso.

## Paso 5

Colgar **A** en **A1** & **A2** como se muestra.

Colgar **B** en **C** & **D** como se muestra.

No apriete completamente los PERNOS hasta que el **PASO 8** sea completado.

## Paso 6

Una **J** x 2 con **G** con **1**.

Apriete completamente todos los pernos en este Paso.

## Paso 7

Una **G** con **C** & **D** con **1**.

## Paso 8

**8.1** Una **F** con **B** con **1**. Una **F1** con **A** con **1**.

**8.2** Una **F1** & **F** con **G** con **5**.

¡Luego apriete completamente todos los PERNOS.

⚠ Los agujeros de la parte **F** and **F1** deben estar en la parte superior.

## Paso 9

**9.1** Inserte **P** en **X**;

**9.2** Presione **X** en **E**; repita el mismo procedimiento para el lado opuesto de la cama con una nueva **P** y **X** para presionar **X** en **E**.

**9.3** Insertar los extremos de los listones **P** en **Y**; luego presione **Y** sobre **F** & **F1** cómo se muestra.

Repetir el mismo procedimiento para cada fila de listones yendo hacia atrás.

Correct: Les lattes doivent courber vers le haut.

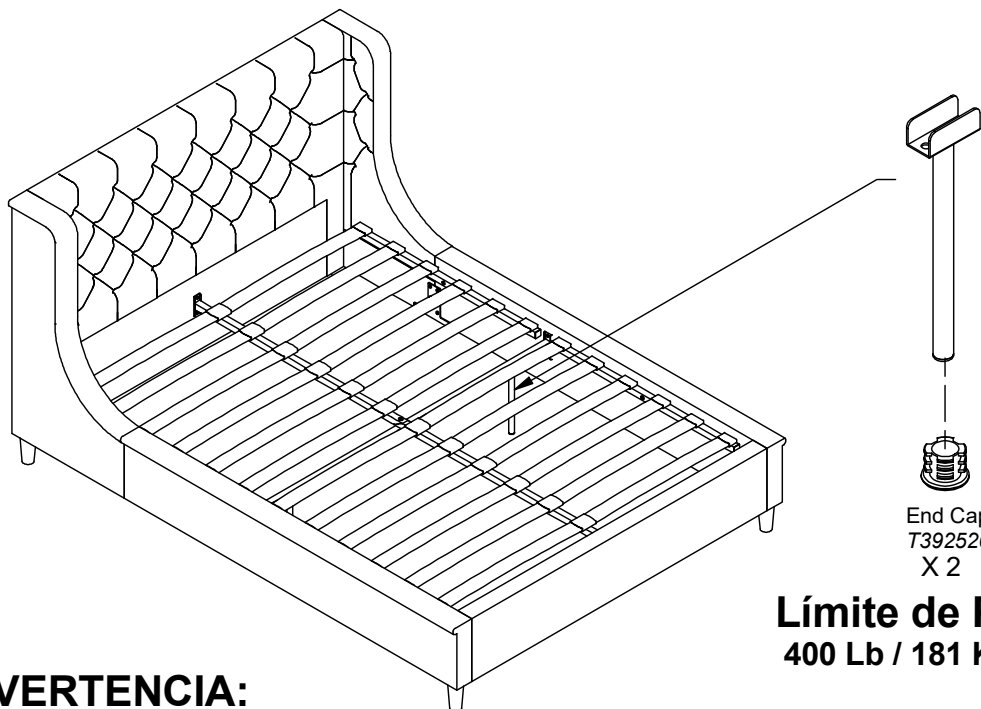
## Paso 10

Coloque **H** en la parte posterior de **A** con el cierre mágico como se muestra..

**⚠ PRECAUCIÓN:** Esta unidad está diseñada para ser utilizada únicamente con los productos y/o pesos máximos indicados. Su uso con otros productos y/o productos más pesados que los pesos máximos indicados puede provocar inestabilidad o causar lesiones.

## Consejos útiles

- Mueva sus muebles nuevos con cuidado, se requiere de dos personas para levantar y trasladar su producto a su nueva ubicación.
- Sus muebles se pueden desmontar y volver a ensamblar en caso de mudanza.
- Algunas partes han sido pre-ensambladas en este producto. Se encuentran ilustradas en esta página y disponibles para reemplazo (sección en inglés).
- Limpie el producto con un paño suave. NO utilice productos químicos o abrasivos de limpieza.
- Revise los tornillos y tuercas periódicamente y apriételos si es necesario.

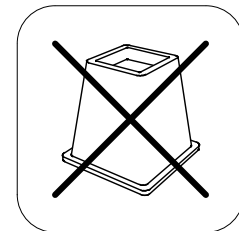


**Límite de Peso:**  
400 Lb / 181 Kg

## ⚠ ADVERTENCIA:

Por razones de seguridad y para prevenir lesiones:

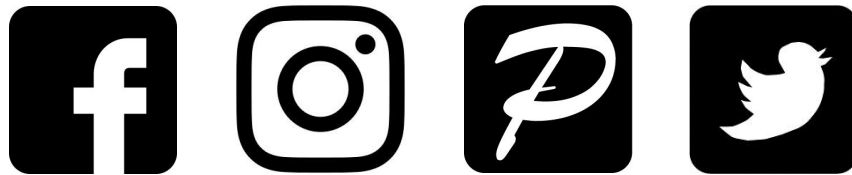
- Este producto no ha sido diseñada para ser utilizada por niños menores de 4 años.
- Prohibido saltar o jugar sobre la cama.
- Utilice únicamente un colchón que sea de 74"-75" de largo y 53" - 54" de ancho.
- No utilice elevadores para cama con este producto.





## Manuel d'Instructions

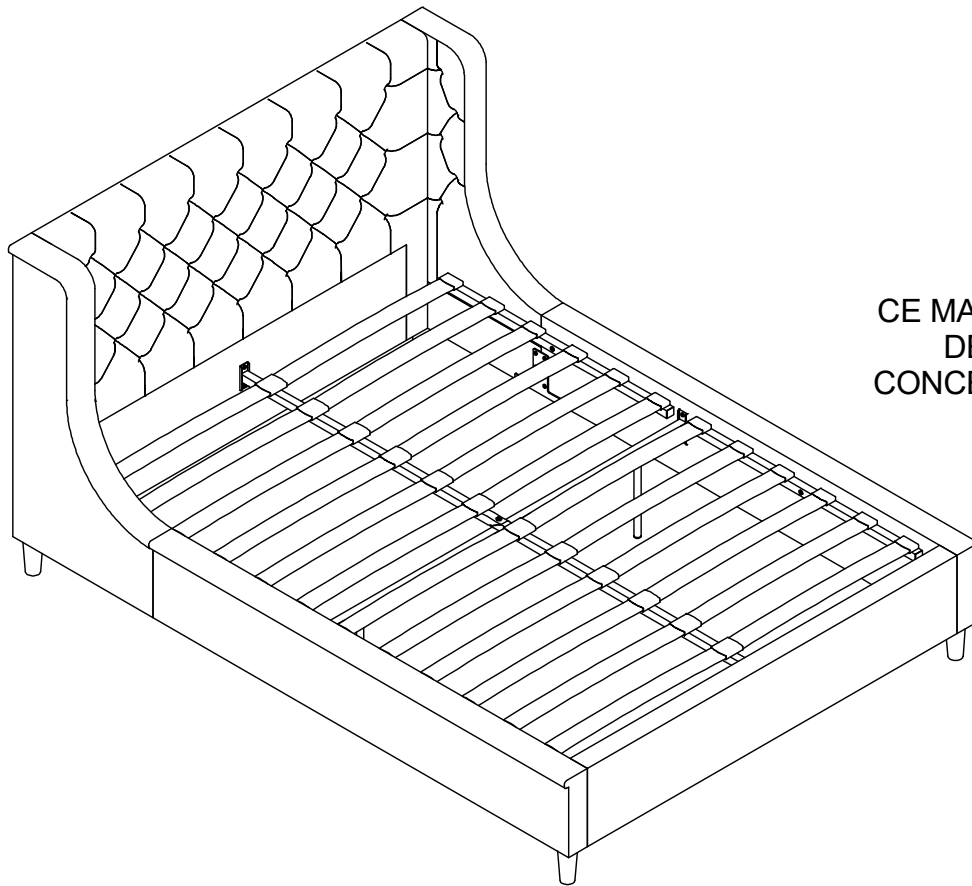
Suivez-nous!



[Littleseedskids.com](http://Littleseedskids.com)

# Français Lit Rembourré Ambrosia

**Conservez ce Manuel d'assemblage pour référence future.**



**No de Modèle:**

4397729LS(Velours Rose)  
 4398429LS(Velours Gris)  
 4400629LS(Sarcelle Gris)

**NOTE:**

CE MANUEL D'INSTRUCTIONS CONTIENT  
 DES INFORMATIONS **IMPORTANTES**  
 CONCERNANT LA SÉCURITÉ. S.V.P. LIRE  
 ET CONSERVER POUR  
 RÉFÉRENCE ULTÉRIEURE.

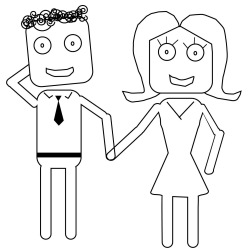
**Numéro de Lot:**

(SITUÉ SUR LA BOÎTE)

**Date d'achat:**

\_\_\_\_ / \_\_\_\_ / \_\_\_\_

Emballage coque : 400 Lb / 181 Kg



Nous conseillons  
 d'assembler à  
 deux personnes.

**NE PAS RETOURNER CE PRODUIT AU MAGASIN.**

Si une pièce est manquante ou endommagée,  
 contactez notre Service à la clientèle.

- Visitez [www.littleseedskids.com](http://www.littleseedskids.com)
- Écrivez à [cs@dhpfniture.com](mailto:cs@dhpfniture.com)
- Appelez 1-800-267-1739

Ce produit n'est pas destiné à un usage commercial

Suivez Little Seeds sur :



## Enregistrez votre produit pour recevoir les bénéfices suivants:



- \* Découvrir les nouveautés
- \* Partager vos photos avec nous en utilisant #littleseedskids
- \* Accéder à un service rapide et facile de rechange de pièces

Pour enregistrer votre produit, visitez [www.littleseedskids.com](http://www.littleseedskids.com)

## Évaluation à 5 étoiles



Visitez le site Web de votre détaillant local, évaluez votre achat et laissez-nous vos commentaires!!

Nous tenons à remercier tous nos clients d'avoir pris le temps d'assembler ce produit Little Seeds et de nous avoir fait part de vos précieux commentaires.

# Merci!

# Ne retournez PAS ce produit au magasin!

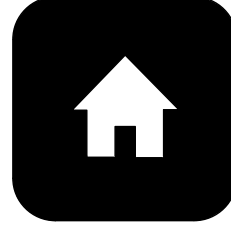
Contactez d'abord notre équipe amicale de service à la clientèle, pour obtenir de l'aide.



DHP Consumer Services  
12345 Albert-Hudon  
Boulevard, Suite 100  
Montreal, Quebec  
Canada H1G 3L1  
cs@dhpffurniture.com



**1-800-267-1739**  
Lundi - Vendredi 9:00 am - 9:00 pm  
Samedi 10:00 am - 6:30 pm  
Dimanche 11:00 am - 7:00 pm  
(Heure de l'Est)



Visit:  
[littleseedskids.com](http://littleseedskids.com)



Astuces  
d'assemblage

## NOTES

- Avant de commencer l'assemblage, assurez-vous d'avoir reçu toutes les pièces.
- **Deux personnes sont nécessaires pour l'assemblage.**
- Assembler sur une surface douce et lisse pour ne pas endommager la finition du produit.
- Lire toute les instructions avant de commencer.
- NE PAS utiliser d'outils électriques.
- ATTENTION: Doit être assemblé par un adulte.
- **Temps estimé d'assemblage: 1 heure.**

## GARANTIE LIMITEE

DHP garantit que ce produit sera exempt de défauts de matériaux et de fabrication et accepte de remédier à un tel défaut. Cette garantie est valable un (1) an à partir de la date d'achat originale. Cette garantie est valable uniquement sur présentation d'une preuve d'achat. Cette garantie se limite exclusivement à la réparation ou au remplacement de pièces défectueuses du mobilier et aucun travail d'assemblage est inclus. Cette garantie ne s'applique pas à un produit qui a été mal assemblé, soumis à une utilisation abusive, ou qui a été modifié ou réparé de quelque façon. L'usure, les déchirures ou la décoloration ne sont pas couverts par cette garantie. Cette garantie vous confère des droits légaux spécifiques. Il se peut que vous bénéficiez également de droits supplémentaires car ceux-ci peuvent varier selon l'état ou la province.

## ENTRETIEN ET NETTOYAGE

Époussetez régulièrement avec un chiffon doux, sans peluches, pour empêcher la poussière de s'accumuler. Un chiffon humide peut être utilisé occasionnellement pour nettoyer la surface. Séchez immédiatement. Ne pas utiliser de produits abrasifs qui peuvent endommager la finition.

## ENTRETIEN

Vérifiez les boulons/vis périodiquement et serrez-les si nécessaire.

# Français

## Identification des pièces

**IMPORTANT:** La liste des références ci-dessous est propre à votre produit.  
Veuillez le garder sous la main lorsque vous appelez des pièces de rechange.

**⚠** Tout dans 2 grande boîte!

**⚠** Avant de jeter l'emballage, s'il vous plaît utiliser les cases à cocher pour identifier les pièces et pour vous assurer que vous avez toutes les pièces nécessaires pour l'assemblage.

LISTE DES PIÈCES				
ÉTIQUETTE DES PIÈCES	Nom	4397729LS (Velours Rose)	4398429LS (Velours Gris)	4400629LS (Sarcelle Gris)
A	Tête de lit	T978860	T978990	T979060
A1	Panneau latéral	T978870	T979000	T979070
A2	Panneau latéral	T978880	T979010	T979080
B	Pied de lit	T978890	T979020	T979090
C	Panneau Latéral	T978900	T979030	T979100
D	Panneau Latéral	T978910	T979040	T979110
E	Rail latéral	T978920	T978920	T978920
F	Rail central	T978930	T978930	T978930
F1	Rail central	T978940	T978940	T978940
G	Traverse	T978950	T978950	T978950
H	Tissu adhésif	T978960	T979050	T979120
I	Support	T978970	T978970	T978970
J	Support Pied	T935880	T935880	T935880
L	Rondelle en Plastique	T393140	T393140	T393140
S	Support Gauche	T393080	T393080	T393080
T	Support Droite	T393090	T393090	T393090
P	Latte en bois	T926770	T926770	T926770
X	Embout de latte simple	T926370	T926370	T926370
Y	Embout de latte double	T926380	T926380	T926380
Z	Pied	T978980	T978980	T978980

## LISTE DE QUINCAILLERIE

# des Paquets: ■ T4397729LS-00

**⚠** Remarque: Ne serrez pas complètement les boulons jusqu'à ce que l'ensemble soit achevé, sauf indication contraire dans les instructions.

**⚠** Les vis & les boulons utilisés durant chaque étape sont présentés en taille réelle dans le coin inférieur droit de la page.

# Français

## Étape 1

Attacher **Z** x 4 et **L** X 4 à **A1** , **A2** , **C** & **D**.

## Étape 2

Viser ⑤ à **A1** et **A2**. Viser ① à **C** et **D**. Laissez les boulons indiqués à moitié vissés.  
Ne serrez pas complètement les boulons jusqu'à **Étape 8** est terminée.

## Étape 3

**3.1** Attacher un **I** à **D** & **A1** avec ①. Attacher un **I** à **C** & **A2** avec ①.

**3.2** Attacher un **E** x 2 à **A1** & **D** avec ②. Attacher un **E** x 2 à **A2** & **C** avec ②.

## Étape 4

Attacher **S** et **T** à **B** avec les ①.

Serrez complètement tous les boulons dans cette étape.

## Étape 5

Accrochez **A1** & **A2** à **A** comme illustré.

Accrochez **C** & **D** à **B** comme illustré.

Ne serrez pas complètement les vis jusqu'à ce **ÉTAPE 8** est terminée.

## Étape 6

Attacher **J** x 2 à **G** avec les ①.

Serrez complètement tous les boulons dans cette étape.

## Étape 7

Attacher **G** à **C** et **D** avec les ①.

## Étape 8

**8.1** Attacher **F** à **B** avec les ①. Attacher **F1** à **A** avec les ①.

**8.2** Attacher **F1** & **F** à **G** avec les ⑤.

Puis serrez correctement toutes les boulons.

⚠ Les trous sur **F1** & **F** doivent être sur le dessus.

## Étape 9

**9.1** Insérer **P** dans **X**.

**9.2** Pousser **X** dans **E**, répétez la même procédure pour le côté opposé du lit avec un nouveau **P** et **X** pour pousser **X** dans **E**.

**9.3** Insérer les extrémités de **P** dans **Y**, ensuite, pousser **Y** dans **F**, tel qu'illustré.  
Répétez la même procédure avec chaque rangée de lattes, en allant vers l'arrière.  
Correct: Les lattes doivent courber vers le haut.

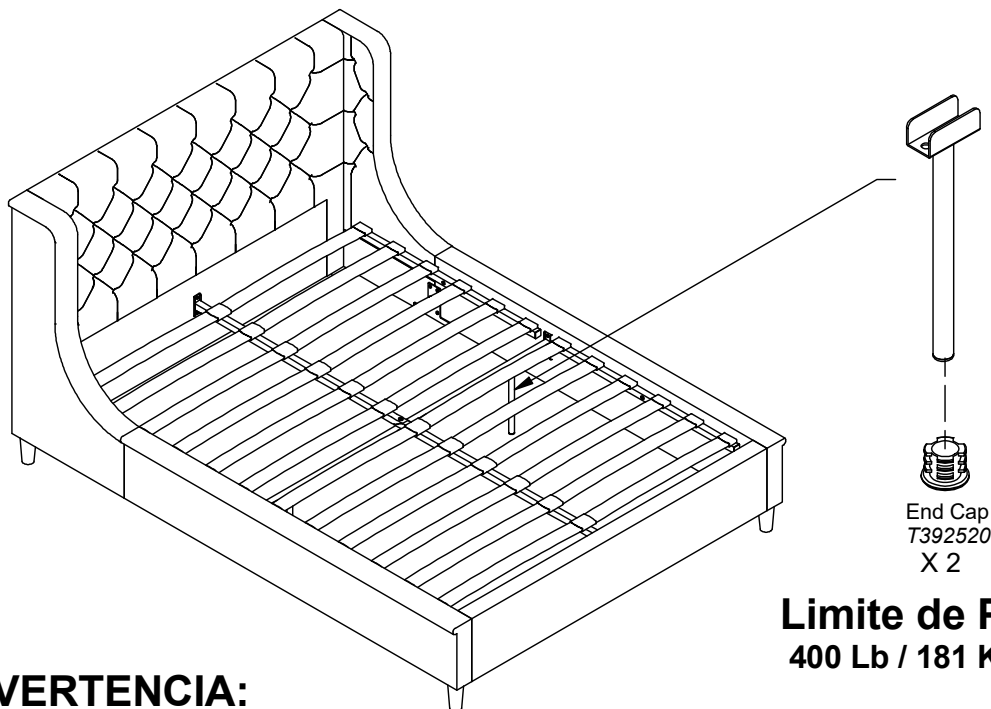
## Étape 10

Coller **H** à l'arrière de **A** avec le Velcro, tel qu'illustré.

**ATTENTION:** Cette unité est destinée à être utilisée uniquement avec les produits et/ou les poids maximum indiqués. L'utilisation avec d'autres produits et/ou des produits plus lourds que les poids maximum indiqués peut entraîner une instabilité ou causer des blessures.

## Conseils Utiles

- Déplacez votre nouveau mobilier avec soin, nous recommandons deux personnes pour soulever et transporter le mobilier vers son nouvel emplacement.
- Votre mobilier peut être démonté et réassemblé pour faciliter les déménagements.
- Certaines pièces de ce produit ont été pré-assemblées. Elles sont illustrées sur cette page (section en anglais) et elles sont disponibles pour un remplacement.
- Pour le nettoyage, utilisez un linge doux et/ou humide. N'UTILISEZ PAS produits abrasifs ou chimiques.
- Vérifiez les vis et écrous périodiquement et resserrez-les si nécessaire.



**Limite de Poids:**  
400 Lb / 181 Kg

## ADVERTENCIA:

Pour des raisons de sécurité et afin de prévenir des blessures:

- Ce lit n'est pas conçu pour être utilisé par des enfants de moins de 4 ans.
- Interdire le saut et les jeux de bataille sur le lit.
- Utilisez uniquement un matelas qui soit de 74"-75" long and 53" - 54" de large.
- Ne pas utiliser rehausseur de lit sous ce produit.

