

### Consejos de Conservación

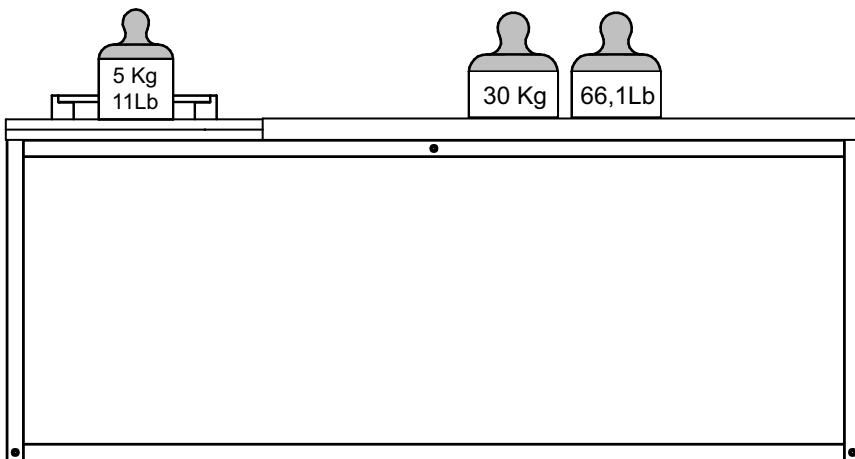
- No debe utilizarse en la limpieza, abrasivos como lana de acero, alcohol, vinagre, limón, o productos corrosivos que puedan rayar o quitar la película protectora en los muebles.
- Cuando la limpieza de muebles en general, napa y formica, deben utilizarse un paño ligeramente humedecido y jabón suave.
- Para mover el mueble, es importante que este se eleve desde el suelo, debido a que el arrastre puede causar daño estructural.
- No deje el mueble en exposición a la intemperie.

### Conservation Tips

- Do not use abrasive products to clean such as steel wool, alcohol, vinegar, lemon, scouring powder, or corrosive products which can scratch or peel off the protective film of the furniture.
- The best way to clean your furniture is to use a slightly moistened cloth with a mild soap.
- To move the furniture assembled, it is important that it is lifted off the ground, because the drag it can cause structural damage.
- Do not leave your furniture in weather exposure.

### Dicas de Conservação

- Não utilizar na limpeza produtos abrasivos tais como: palha de aço, álcool, vinagre, limão, saponáceo, ou produtos corrosivos que possam riscar ou descolar a película protetora dos móveis.
- Na limpeza de móveis em geral, napa e fórmicas, deve ser utilizado um pano levemente umedecido e sabão neutro.
- Para a movimentação do móvel, é importante que este seja levantado do chão, pois ao arrastá-lo pode causar avarias estruturais.
- Não deixe o móvel em exposição a intempéries.



### Peso soportado

Por favor, preste atención a los pesos máximos admitidos por cada compartimento del producto. Tenga cuidado de no exceder estos pesos, con el fin de garantizar la calidad y durabilidad del producto. Es importante recordar que los pesos muestran en caso de ser distribuida en toda el área de la plataforma.

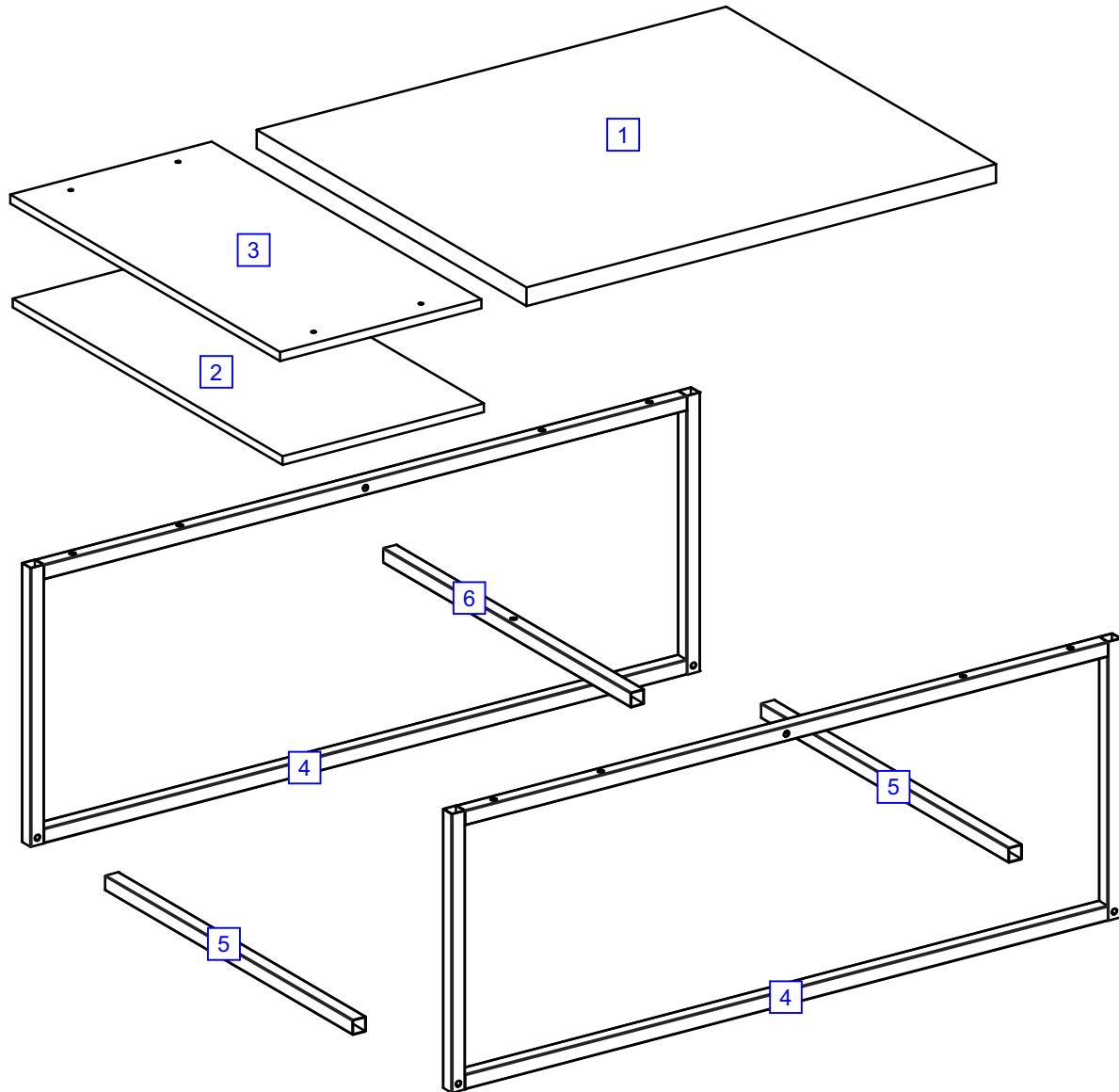
### Supported Weight

Please pay attention to the maximum weights supported by each compartment product. Be careful not to exceed these weights, in order to ensure the quality and durability of the product. It is important to remember also that the weights shown should be distributed throughout the area of the shelf.

### Peso Suportado

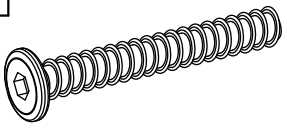
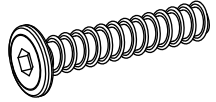
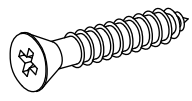
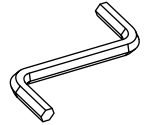
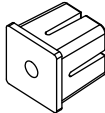
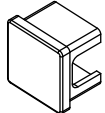

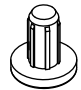

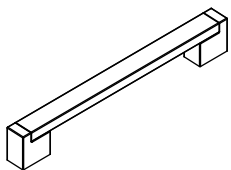
Ao lado são demonstrados os pesos máximos suportados por cada compartimento do produto. Cuide para não exceder esses pesos, afim de garantir a qualidade e a durabilidade do mesmo. É importante lembrar também, que os pesos mostrados devem ser DISTRIBUÍDOS ao longo de toda a área da peça.

LISTA DE PIEZAS / LIST OF PARTS / RELAÇÃO DE PEÇAS

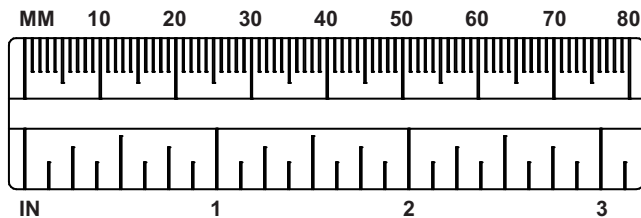


#	Qt.	Español	English	Português	Dimensões
1	1	Tapa Mayor	Large Top	Tampo Maior	600x700x25mm/23,62x27,56x0,98in
2	1	Tapa Menor Inferior	Lower Small Top	Tampo Menor Inferior	600x300x12/15mm 23,62x11,81x0,47/0,59in
3	1	Tapa Menor Superior	Upper Small Top	Tampo Menor Superior	600x300x12/15mm 23,62x11,81x0,47/0,59in
4	2	Lateral Metálica Derecha/Izquierda	Right/Left Metallic Side	Lateral Metálica Dereita/Esquerda	998x375x20mm/39,29x14,76x0,79in
5	2	Tubo Inferior	Lower Tube	Tubo Inferior	550x20x20mm/21,65x0,79x0,79in
6	1	Tubo Superior	Upper Tube	Tubo Superior	550x20x20mm/21,65x0,79x0,79in

## Accesorios / Accessories / Acessórios

<b>A</b>  Ø7 x 50mm/0,28 x 1,97in   6 un.	<b>B</b>  Ø7 x 30mm/0,28 x 1,18in   9 un.	<b>C</b>  Ø4,0 x 25mm/0,16 x 0,98in   4 un.	<b>D</b>  1 un.
<b>E</b>  6 un.	<b>F</b>  4 un.	<b>G</b>  4 un.	<b>H</b>  4 un.
<b>I</b>  4 un.	<b>J</b>  2 un.		

Regla para Medir Tornillos  
 Rule to Measure Bolts  
 Régua para Medir Parafusos



Herramientas  
 Tools  
 Ferramentas



90 min.

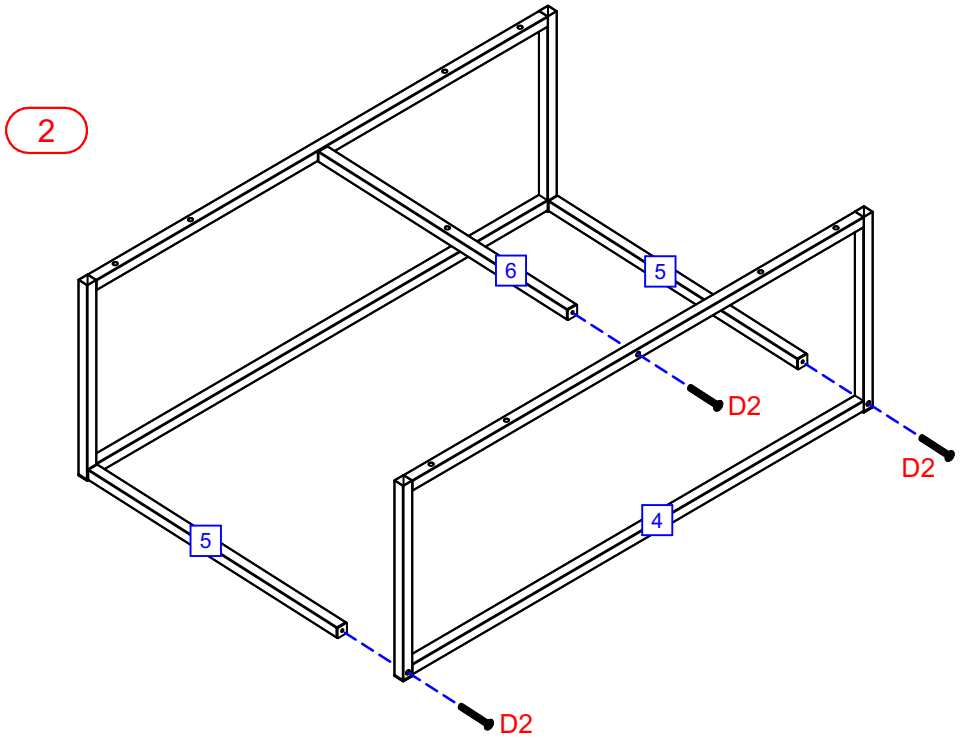
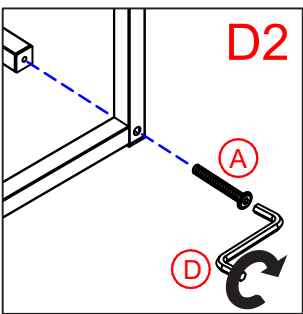
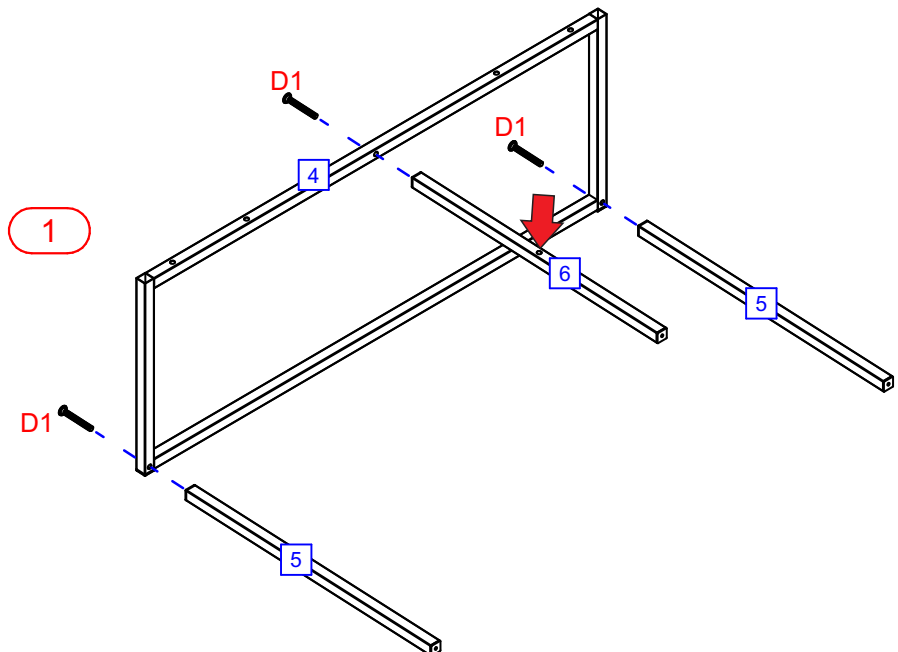
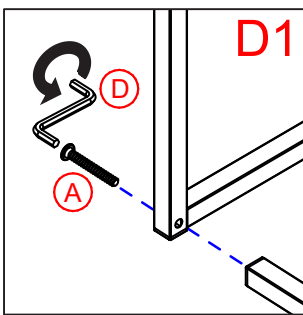
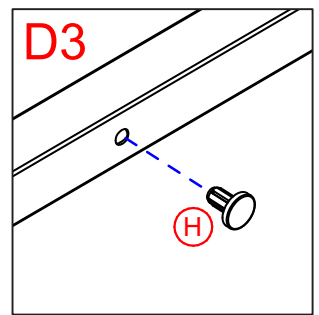
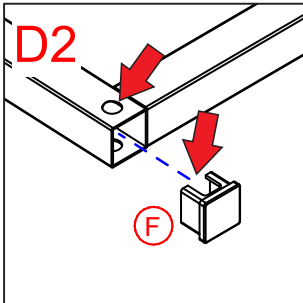
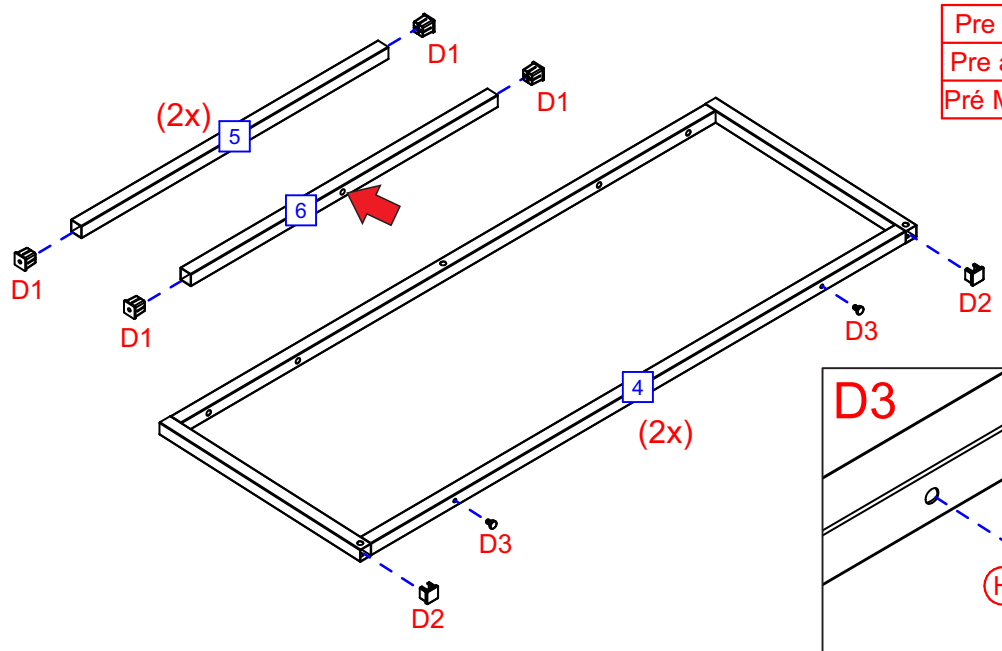
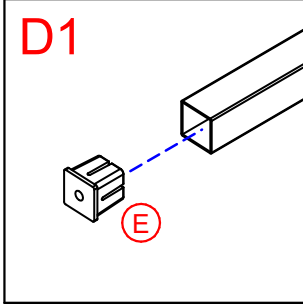


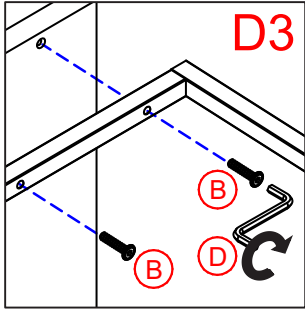
Personas Necessarias  
 People Required  
 Pessoas Necessárias



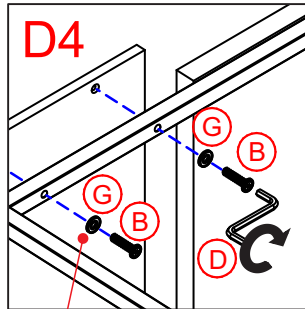
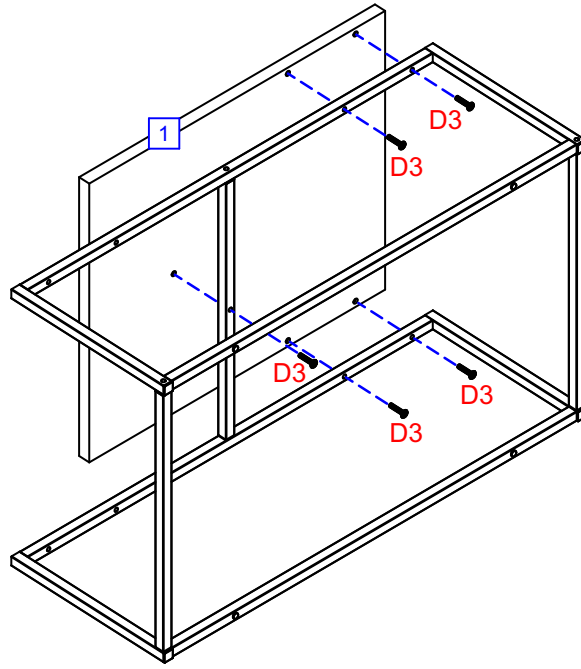
4

Pre montaje  
Pre assembly  
Pré Montagem

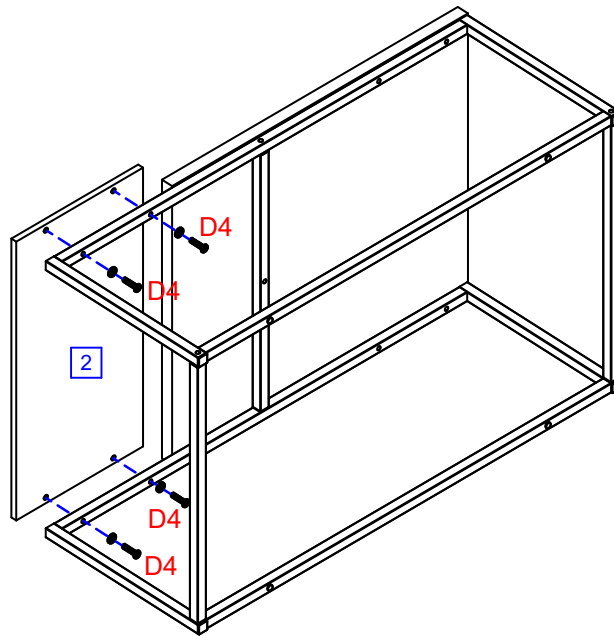




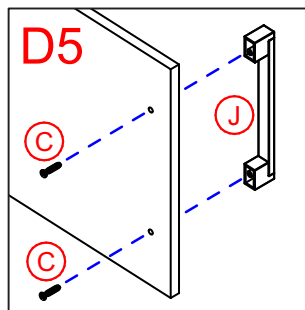
3



4



Para la opción NEGRO, no es necesario usar las arandelas "G".  
 For the BLACK option, it is not necessary to use the 'G' washers.  
 Para a montagem da opção PRETO, não é necessário usar as arruelas 'G'.



5

