

INSTRUCTIONS NOTICE D'UTILISATION

Safety Instructions

- CAUTION:** All electrical connections should be done by a qualified electrician.
- Follow and save these instructions.
- Always disconnect power at circuit breaker or unplug from wall outlet before servicing.

Consignes de sécurité

- ATTENTION :** Tous les branchements électriques doivent être réalisés par un électricien qualifié.
- Suivez ces consignes à la lettre et conservez-les.
- Veillez à toujours couper le courant au disjoncteur ou débrancher la prise de courant.

Unpack your fixture, you should have the following items

Lors du déballage de votre luminaire, vous trouverez les éléments suivants :

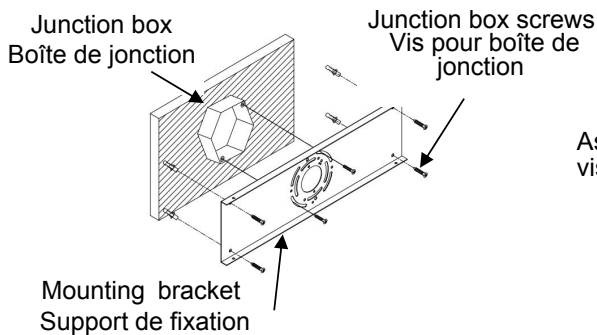
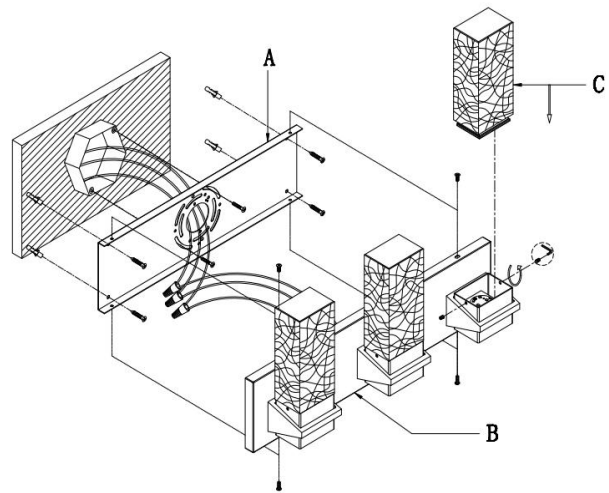
A.Mounting bracket
A.support de fixation

B.Canopy
B.Pavillon cache-fils

C.Glass
C.Verre

Parts bag Pièces détachées

- 1.Wire nuts 3pcs
1.Serre-câbles 3 pcs
- 2.Junction box screws 2pcs
2.Vis pour boîte de jonction 2 pcs
- 3.Allen key 1pc
3.clé hexagonale 1pc
- 4.Wood screws 4pcs& Anchors 4pcs.
4.Vis à bois 4pcs et Anchors baiser 4pcs



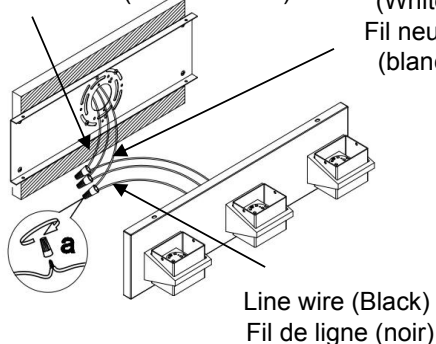
Attach the mounting bracket to junction box with screws provided.

Assemblez le support de fixation à la boîte de jonction à l'aide des vis fournies.

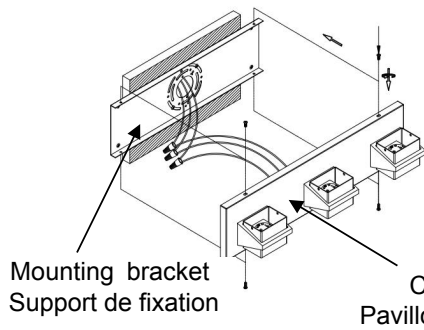
Ground wire (Copper or Green)
Fil de terre (cuivre ou vert)

Neutral wire (White)
Fil neutre (blanc)

Connect the GROUND WIRE from junction box to GROUND (or GREEN) wire from fixture with a wire nut. Connect the NEUTRAL WIRE from junction box to NEUTRAL (WHITE) wire from fixture with a wire nut. Connect the LINE WIRE from junction box to LINE (BLACK) wire from fixture with a wire nut.



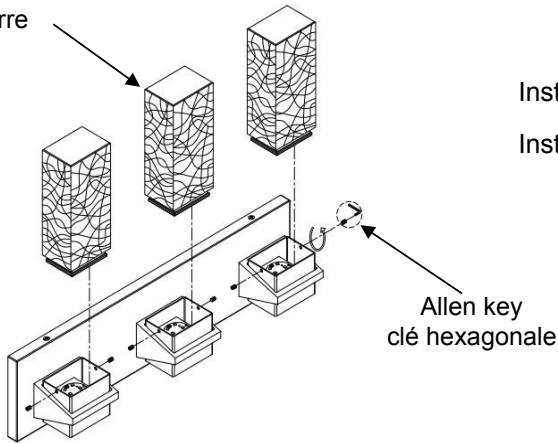
Raccordez le FIL DE TERRE de la boîte de jonction au fil de TERRE (ou VERT) du luminaire à l'aide d'un serre-câbles. Raccordez le FIL NEUTRE de la boîte de jonction au fil NEUTRE (BLANC) du luminaire à l'aide d'un serre-câbles. Raccordez le FIL DE LIGNE de la boîte de jonction au fil DE LIGNE (NOIR) du luminaire avec un serre-câbles.



Attach the mounting bracket to junction box with screws provided.

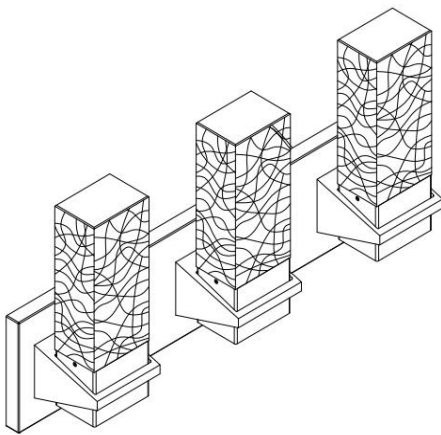
Assemblez le support de fixation à la boîte de jonction à l'aide des vis fournies.

Glass
Verre



Install the glass shade on the lampholder

Installez l'abat-jour en verre sur la douille.



This fixture is designed to dim with a standard Triac forward phase dimmer. Dimming levels will vary by dimmer.

Recommended dimmers:

Lutron GTCL-150

Lutron DV6039

Lutron TGCL-153P

Lutron DVCL-153P

Or other compatible LED dimmer controls

Wattage should not exceed 150 watts of product for a 600 watt dimmer.