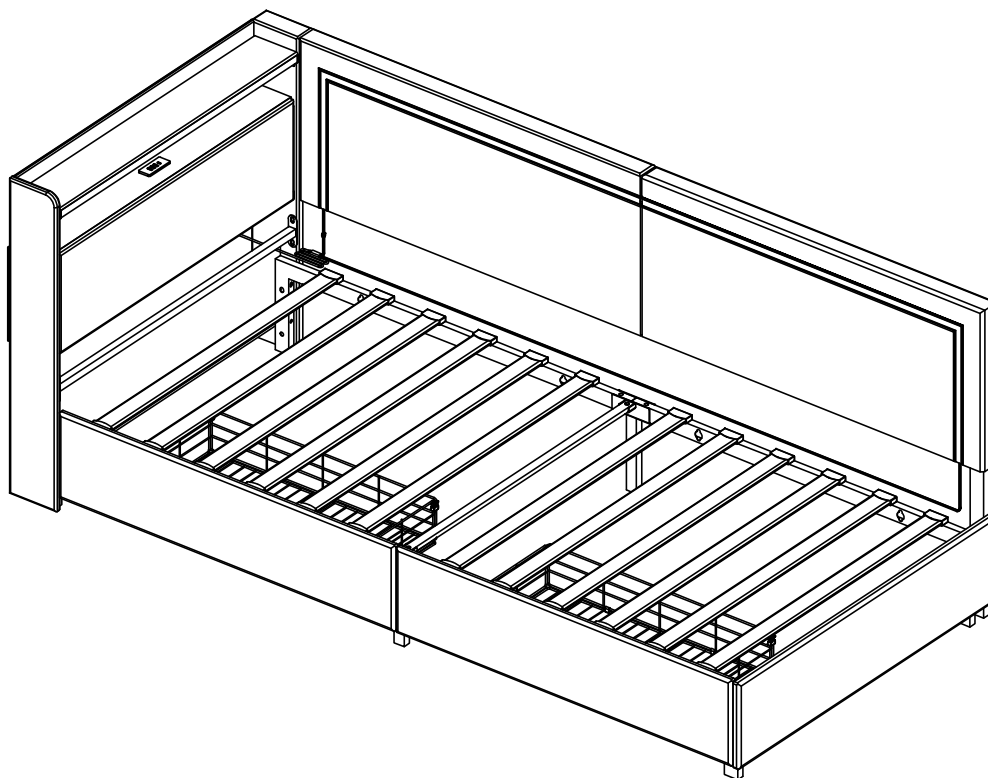


Montageanleitung | Instructions de montage Assembly Instructions | Instrucciones de montaje



FR
Cet appareil,
ses cordons,
et batterie
se recyclent

À DÉPOSER
EN MAGASIN

OU

À DÉPOSER
EN DÉCHÈTERIE

Points de collecte sur www.quefairedemesdechets.fr
Privilégiez la réparation ou le don de votre appareil !

GB This set comes in 2 boxes. If you do not receive a full set of 2 boxes, please contact our customer service.

DE Dieses Set wird in 2 Schachteln geliefert. Wenn Sie nicht ein komplettes Set von 2 Boxen erhalten, kontaktieren Sie bitte unseren Kundenservice.

FR Ce set est livré en 2 boîtes. Si vous ne recevez pas un jeu Set complet de 2 boîtes, veuillez contacter notre service clientèle.

English

IMPORTANT FOR GAS LIFT BEDS&MAINTAINANCE

- Please place the mattress on top of the bed frame.
- Please do not pull on the strap handles.
- Please press heavily to release the compressed gas.
- Periodically check all screw & fixings to ensure they are secure.
- When moving your product, carefully lift into place.
- Wipe clean with a slightly damp cloth- please do not use abrasive chemicals or bleach.
- Do NOT allow children to operate the lift mechanism.
- Do NOT allow children near the lift base when operating the mechanism.
- Do NOT stand inside the bed or the internal storage base.
- Do NOT overload the internal storage base.
- DO NOT jump on the product or any of its parts.

Deutsch

WICHTIG FÜR GASLIFT-BETTEN&WARTUNG

- Bitte legen Sie die Matratze oben auf den Bettrahmen.
- Bitte ziehen Sie nicht an den Gurtgriffen.
- Bitte drücken Sie kräftig, um das komprimierte Gas freizusetzen.
- Überprüfen Sie regelmäßig alle Schrauben und Befestigungen, um sicherzustellen, dass sie sicher sind.
- Wenn Sie Ihr Produkt bewegen, heben Sie es vorsichtig an seinen Platz.
- Mit einem leicht feuchten Tuch abwischen - bitte keine scheuernden Chemikalien oder Bleichmittel verwenden.
- Erlauben Sie Kindern NICHT, den Hebemechanismus zu bedienen.
- Lassen Sie Kinder NICHT in die Nähe des Liftsockels, wenn Sie den Mechanismus bedienen.
- Stellen Sie sich NICHT in das Bett oder in die Innenablage.
- Überlasten Sie den internen Liftsockel NICHT.
- Springen Sie NICHT auf das Produkt oder eines seiner Teile.

Français

IMPORTANT POUR LES LITS À RELEVAGE DE GAZ&MAINTENANCE

- Veuillez placer le matelas sur le dessus du cadre de lit.
- Ne tirez pas sur les poignées de la sangle.
- Appuyez fortement pour libérer le gaz comprimé.
- Vérifiez régulièrement que toutes les vis et fixations sont bien en place.
- Lorsque vous déplacez votre produit, soulevez-le avec précaution pour le mettre en place.
- Nettoyez avec un chiffon légèrement humide - n'utilisez pas de produits chimiques abrasifs ou d'eau de Javel.
- Ne laissez pas les enfants utiliser le mécanisme de levage.
- Ne laissez pas les enfants s'approcher de la base de levage lorsqu'ils actionnent le mécanisme.
- Ne vous tenez PAS à l'intérieur du lit ou de la base de stockage interne.
- Ne surchargez pas la base de stockage interne.
- Ne pas sauter sur le produit ou l'une de ses parties.

Italiano

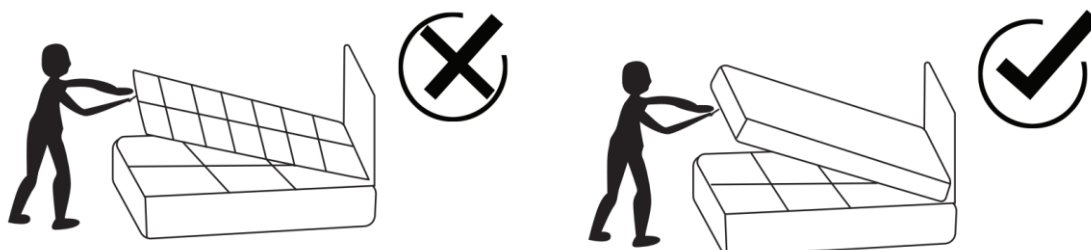
IMPORTANTE PER I LETTI CON SOLLEVAMENTO A GAS E LA MANUTENZIONE

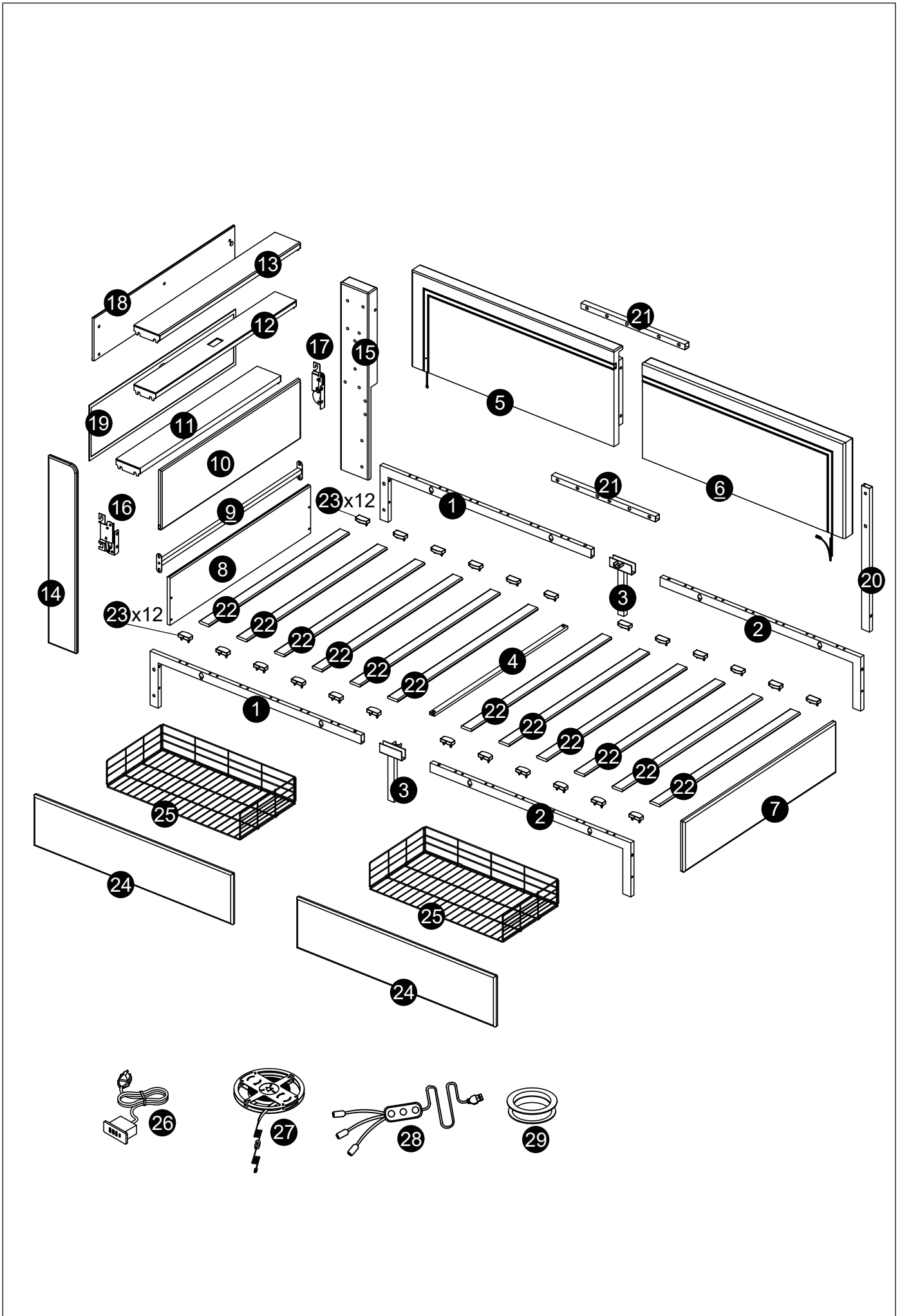
- Posizionare il materasso sopra la struttura del letto.
- Non tirare le maniglie della cinghia.
- Premere con forza per rilasciare il gas compresso.
- Controllare periodicamente tutte le viti e i fissaggi per assicurarsi che siano saldi.
- Quando si sposta il prodotto, sollevarlo con cautela.
- Pulire con un panno leggermente umido, senza usare prodotti chimici abrasivi o candeggina.
- NON permettere ai bambini di azionare il meccanismo di sollevamento.
- NON permettere ai bambini di avvicinarsi alla base di sollevamento quando si aziona il meccanismo.
- NON sostare all'interno del letto o della base di contenimento interna.
- NON sovraccaricare la base di contenimento interna.
- NON saltare sul prodotto o sulle sue parti.

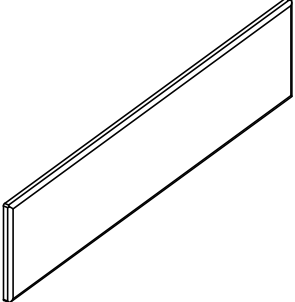
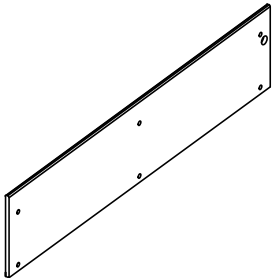
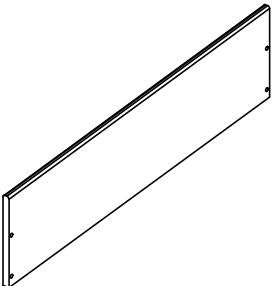
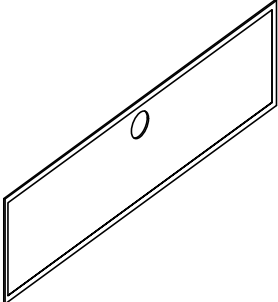
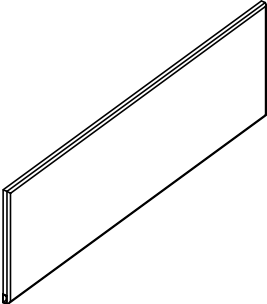
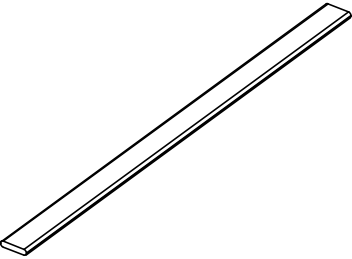
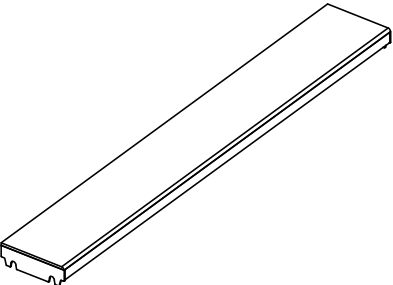
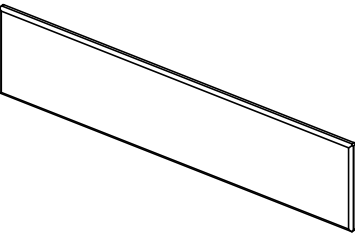

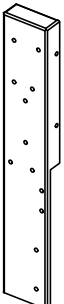
Español

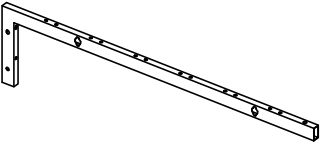
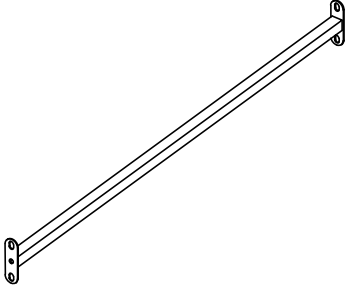
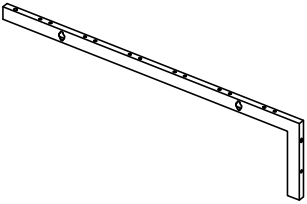
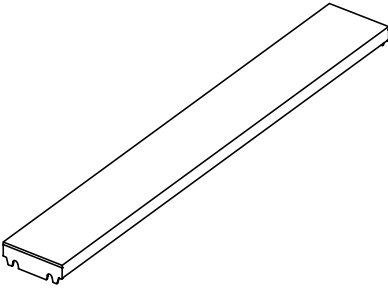
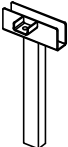
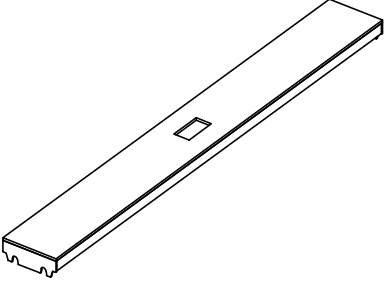
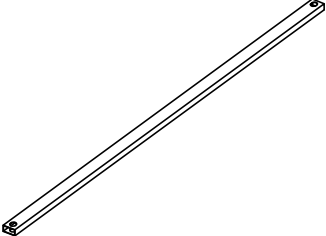
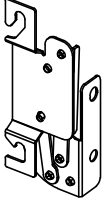
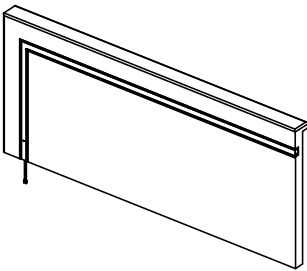

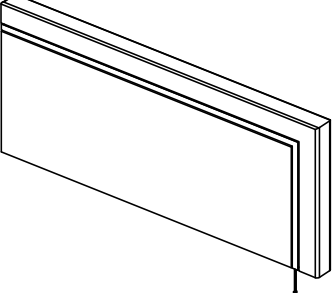

IMPORTANTE PARA LAS CAMAS ELEVADORAS DE GAS&MANTENIMIENTO

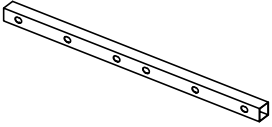
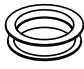
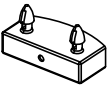
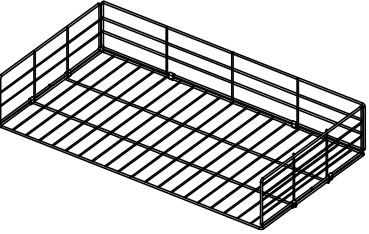
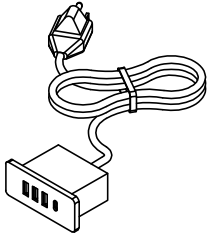
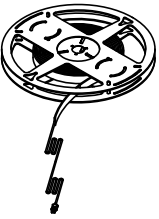
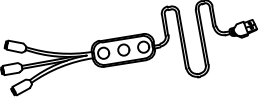
- Coloque el colchón sobre el somier.
- No tire de las asas de la correa.
- Presione con fuerza para liberar el gas comprimido.
- Compruebe periódicamente que todos los tornillos y fijaciones estén bien sujetos.
- Al mover el producto, levántelo con cuidado para colocarlo en su sitio.
- Limpie con un paño ligeramente humedecido; no utilice productos químicos abrasivos ni lejía.
- NO permita que los niños accionen el mecanismo de elevación.
- NO permita que los niños se acerquen a la base elevadora cuando accionen el mecanismo.
- NO se ponga de pie dentro de la cama o de la base de almacenamiento interna.
- NO sobrecargue el somier.
- NO salte sobre el producto ni sobre ninguna de sus piezas.




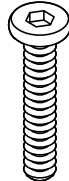
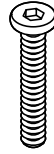


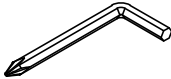




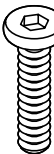

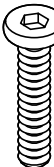



7		x1	18		x1
8		x1	19		x1
10		x1	22		x12
13		x1	24		x2
14		x1			
15		x1			

1		x2	9		x1
2		x2	11		x1
3		x2	12		x1
4		x1	16		x1
5		x1	17		x1
6		x1	20		x1

21		x2	29		x1
23		x24			
25		x2			
26		x1			
27		x1			
28		x1			

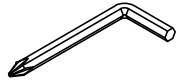
Hardware List-Hardware-Liste-Liste du matériel

<p>A</p>	 <p>M6x20</p>	<p>x6+1</p>	<p>H</p>	 <p>M8x55</p>	<p>x10+1</p>			
<p>B</p>	 <p>M6x55</p>	<p>x4+1</p>	<p>I</p>	 <p>ST3x12</p>	<p>x2</p>			
<p>C</p>	 <p>M8x15</p>	<p>x4+1</p>	<p>J</p>	 <p>S5</p>	<p>x1</p>			
<p>D</p>	 <p>M8x10</p>	<p>x10+1</p>	<p>K</p>	 <p>S4</p>	<p>x1</p>			
<p>E</p>	 <p>M8x20</p>	<p>x22+1</p>	<p>L</p>	 	<p>x8</p>			
<p>F</p>	 <p>M8x35</p>	<p>x2+1</p>	<p>M</p>	 	<p>x6</p>			
<p>G</p>	 <p>M8x40</p>	<p>x20+1</p>	<p>N</p>	 	<p>x4</p>			

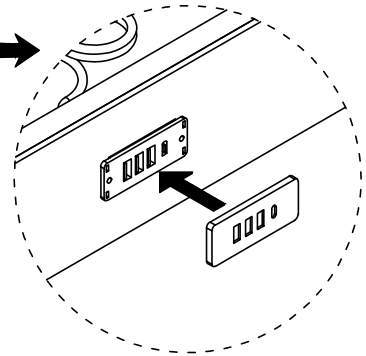
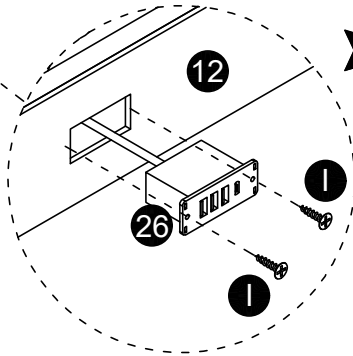
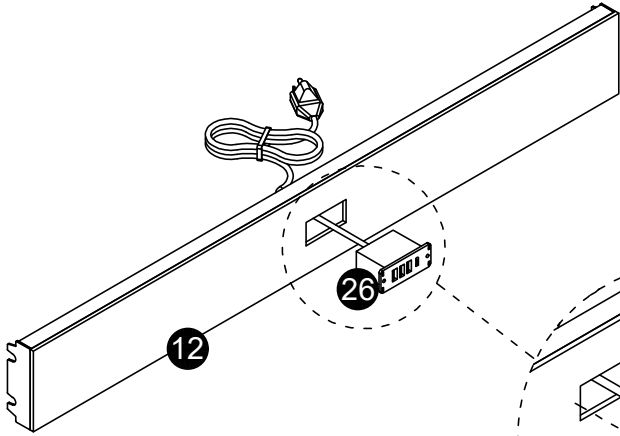
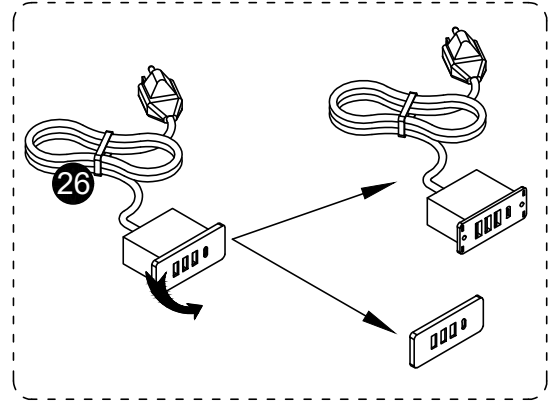
1



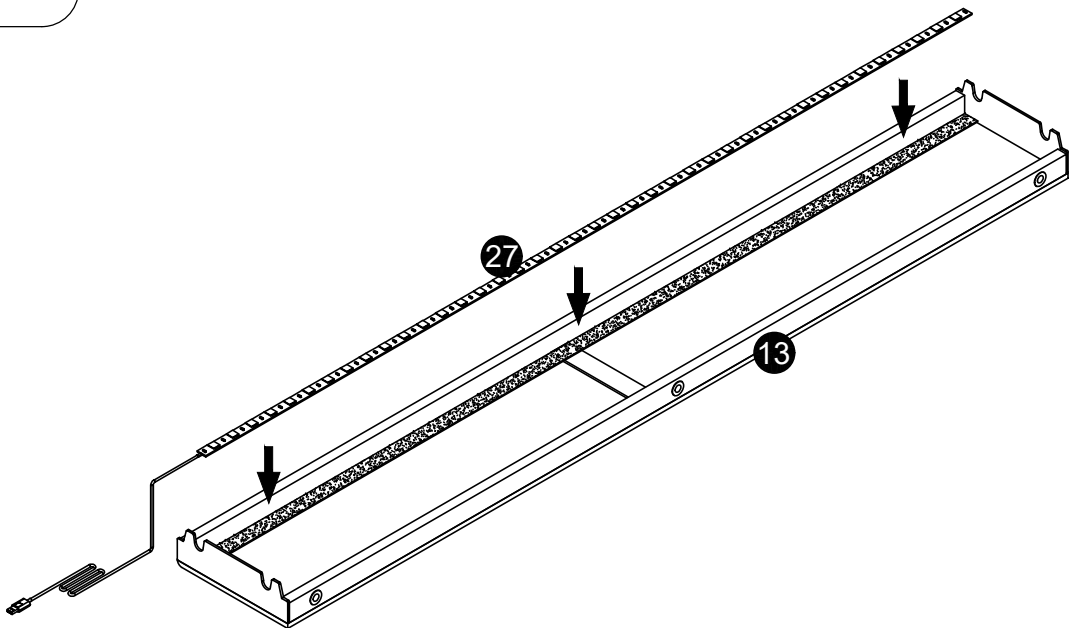
ST3x12
1x2pcs



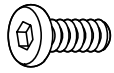
S5
Jx1pc



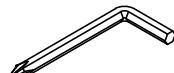
2



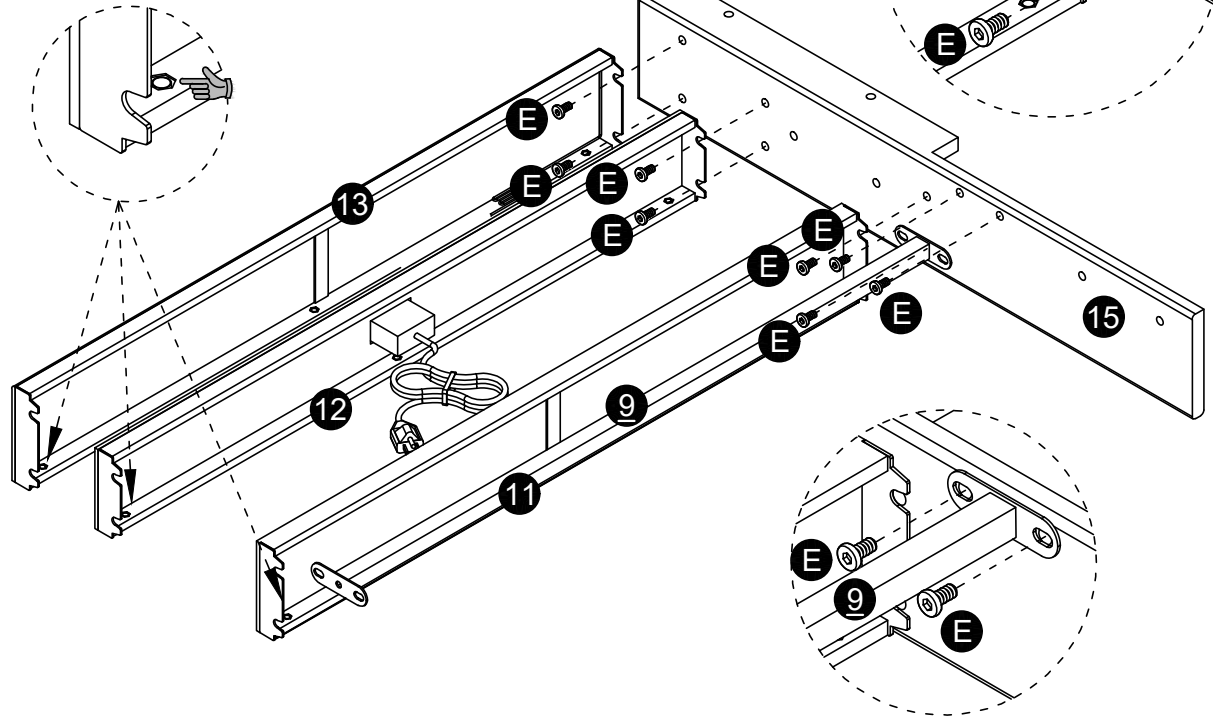
3



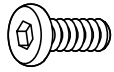
M8x20
Ex8pcs



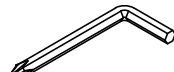
S5
Jx1pc



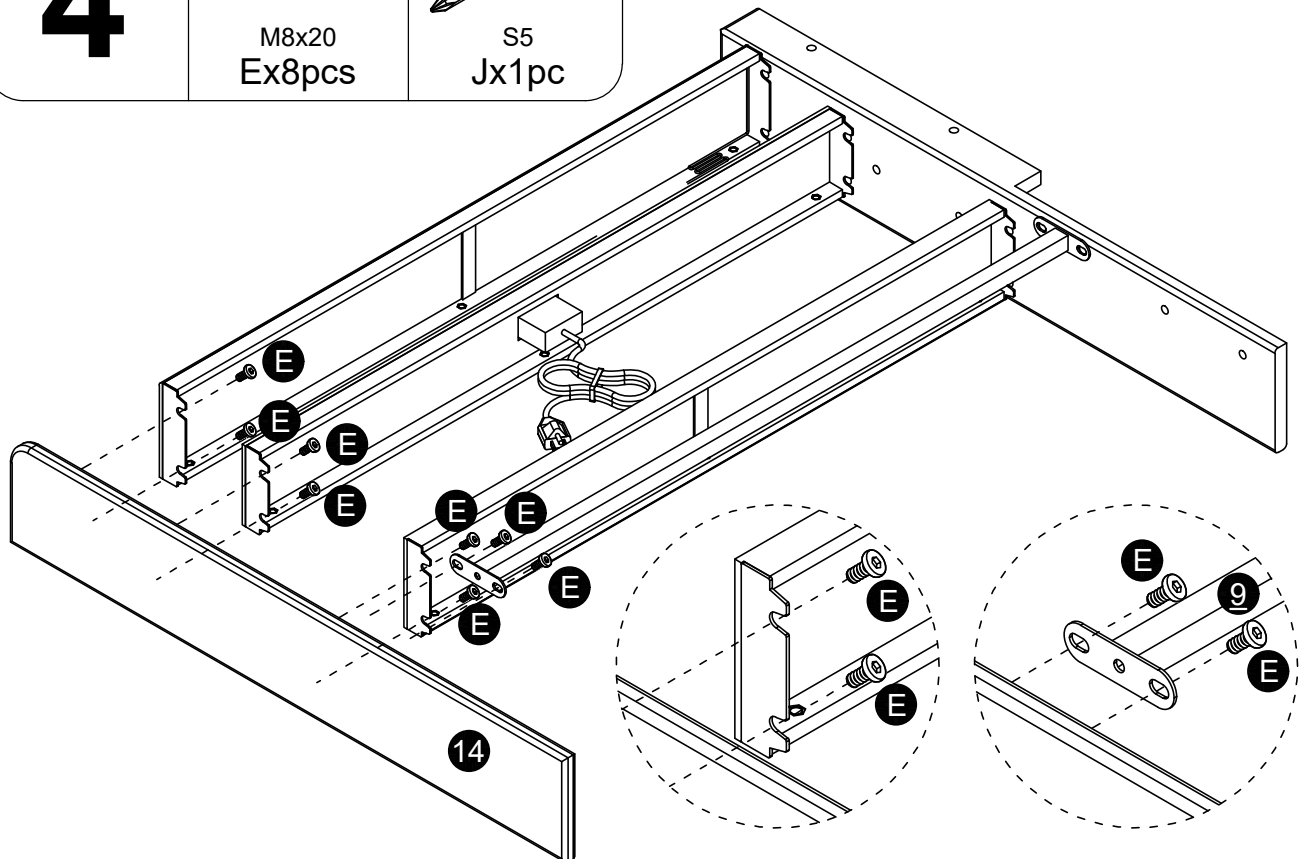
4



M8x20
Ex8pcs



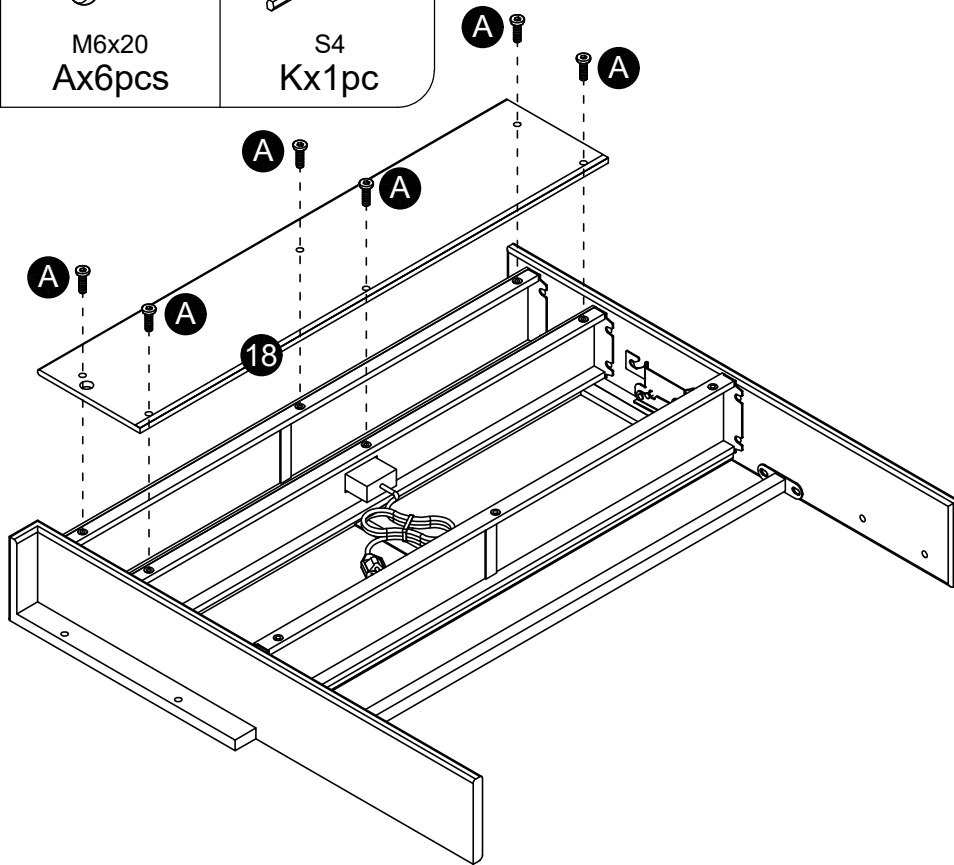
S5
Jx1pc



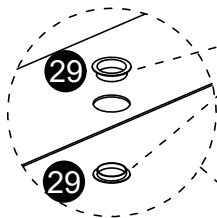
5

M6x20
Ax6pcs

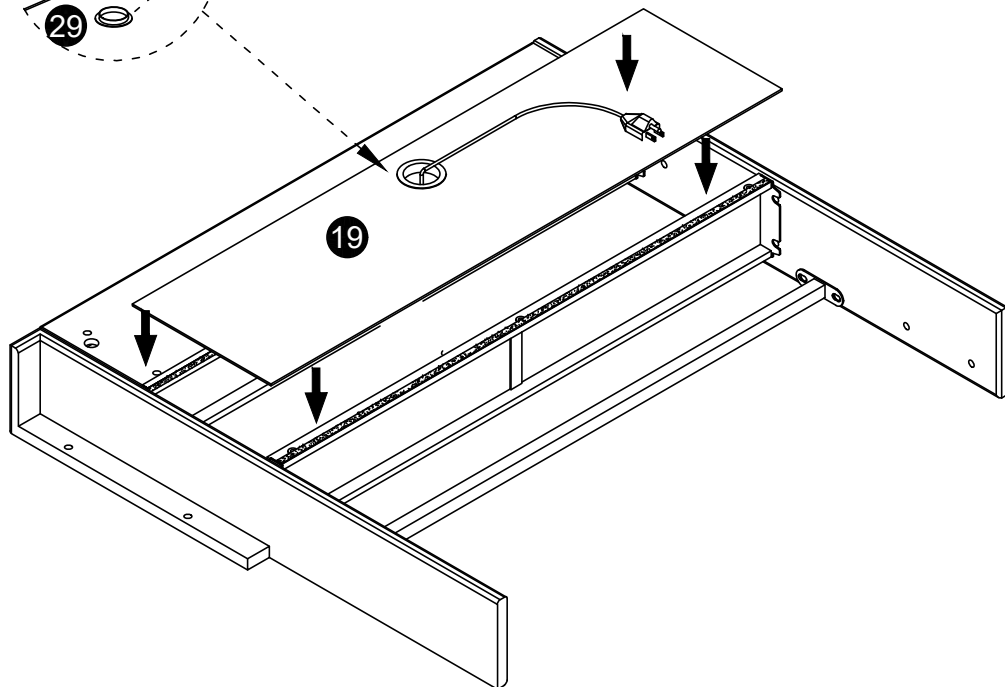
S4
Kx1pc



6



1. Separate accessory (29)
2. Place them separately on the front and back of the (19)hole and press them tightly



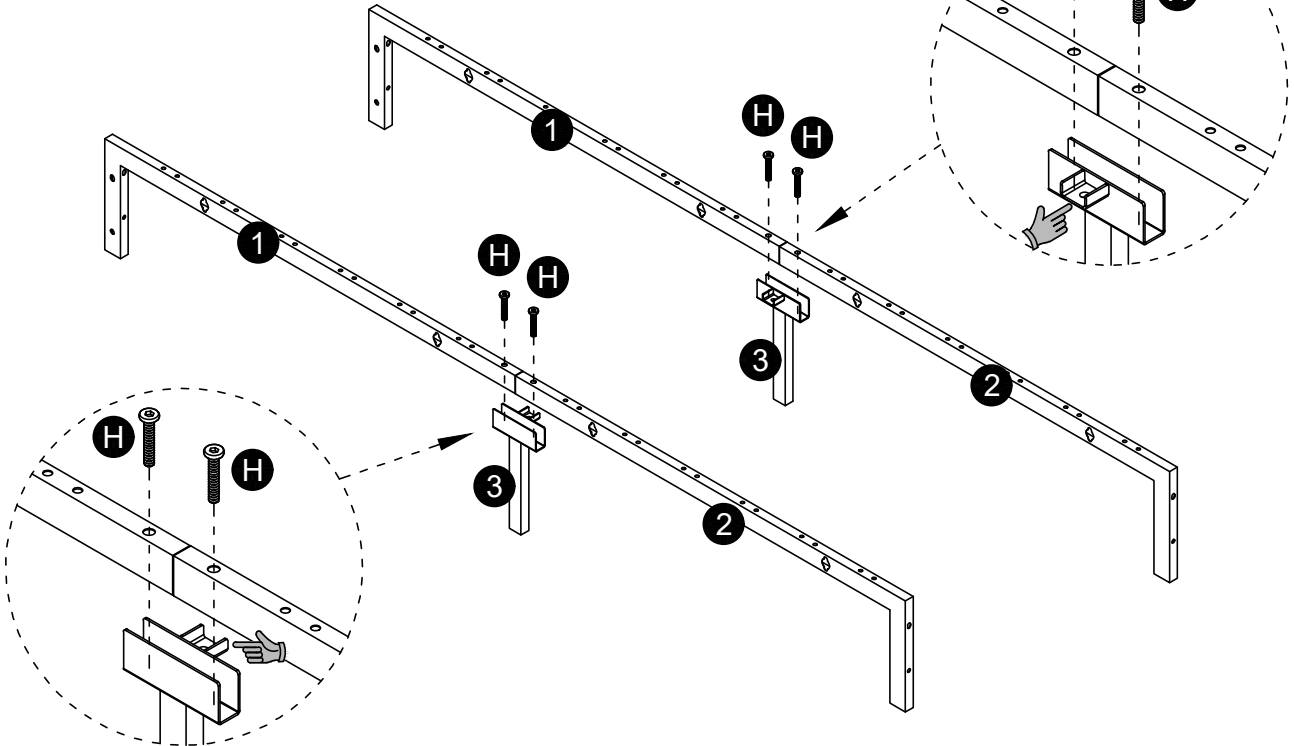
7



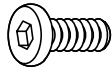
M8x55
Hx4pcs



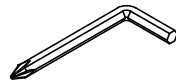
S5
Jx1pc



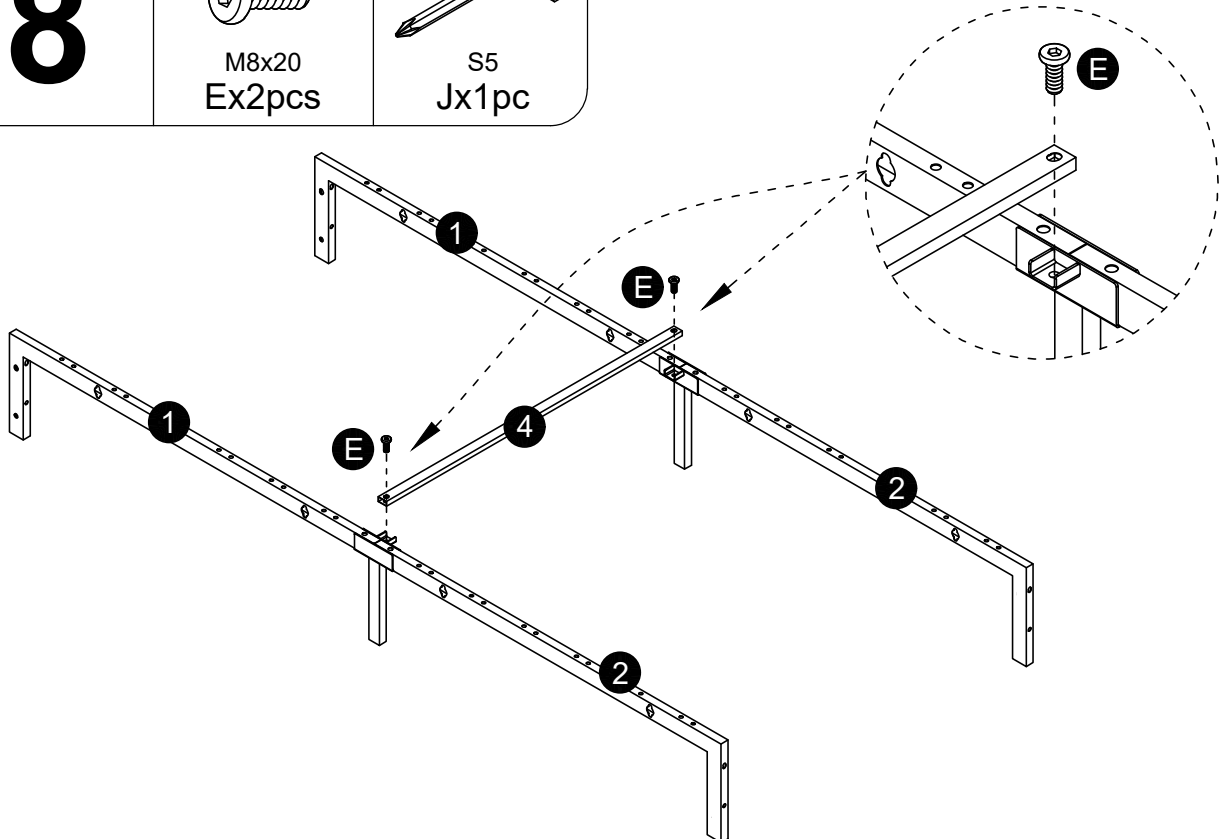
8



M8x20
Ex2pcs



S5
Jx1pc



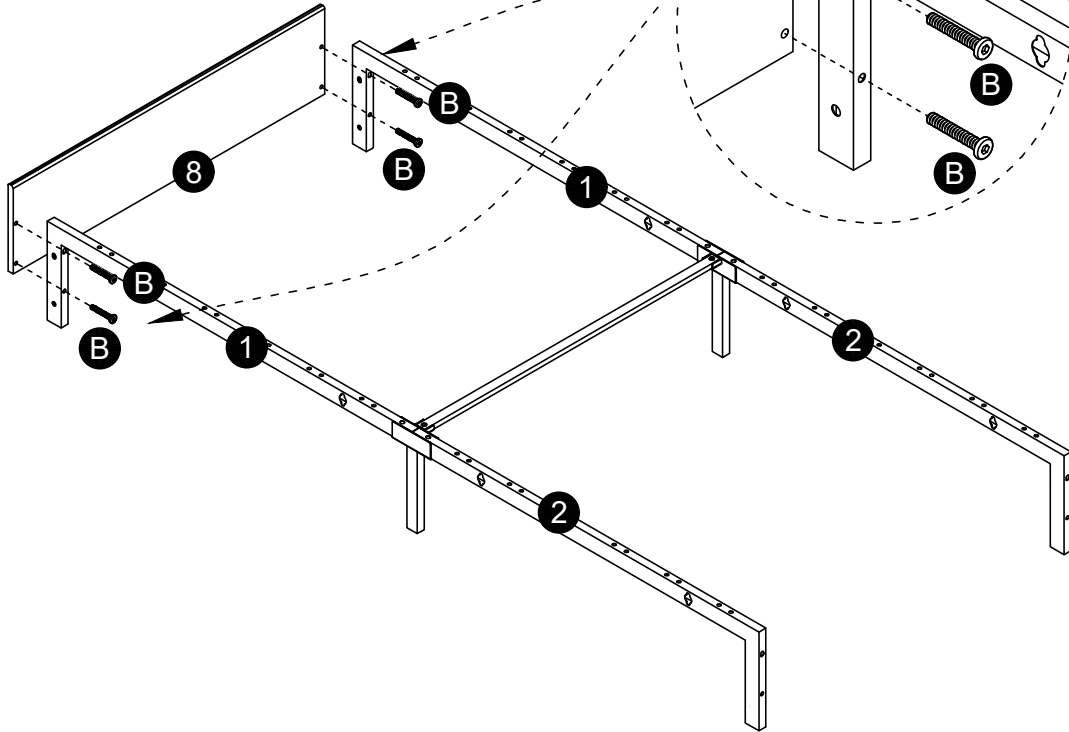
9



M6x55
Bx4pcs



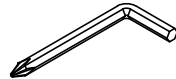
S4
Kx1pcs



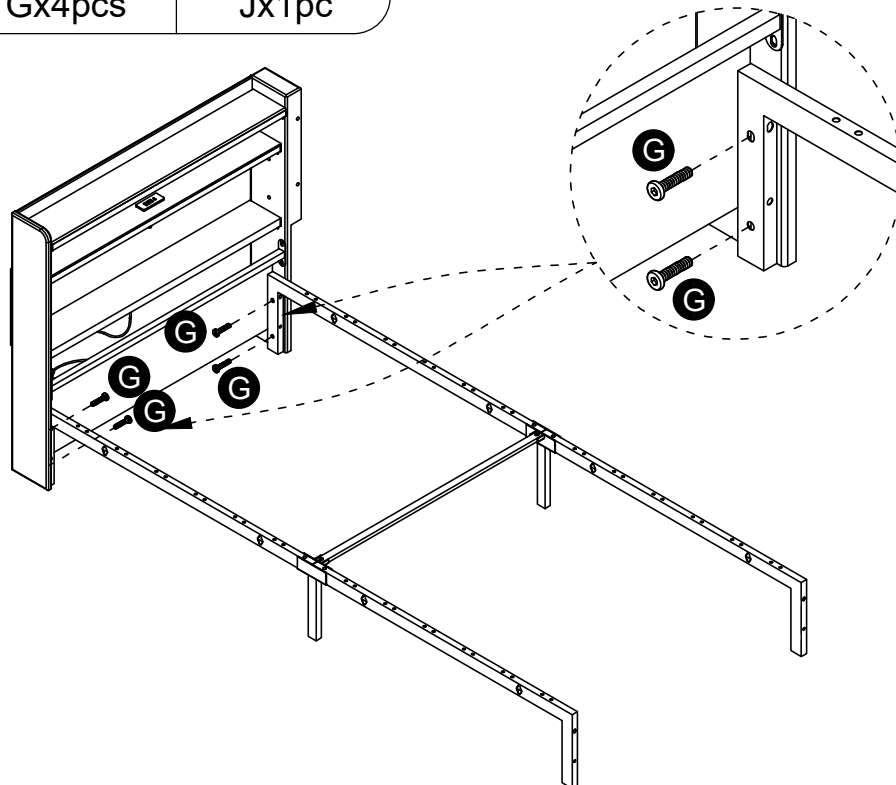
10



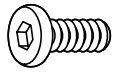
M8x40
Gx4pcs



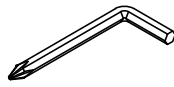
S5
Jx1pcs



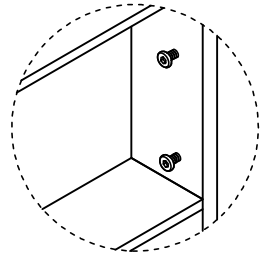
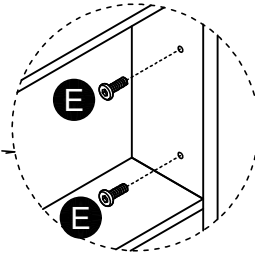
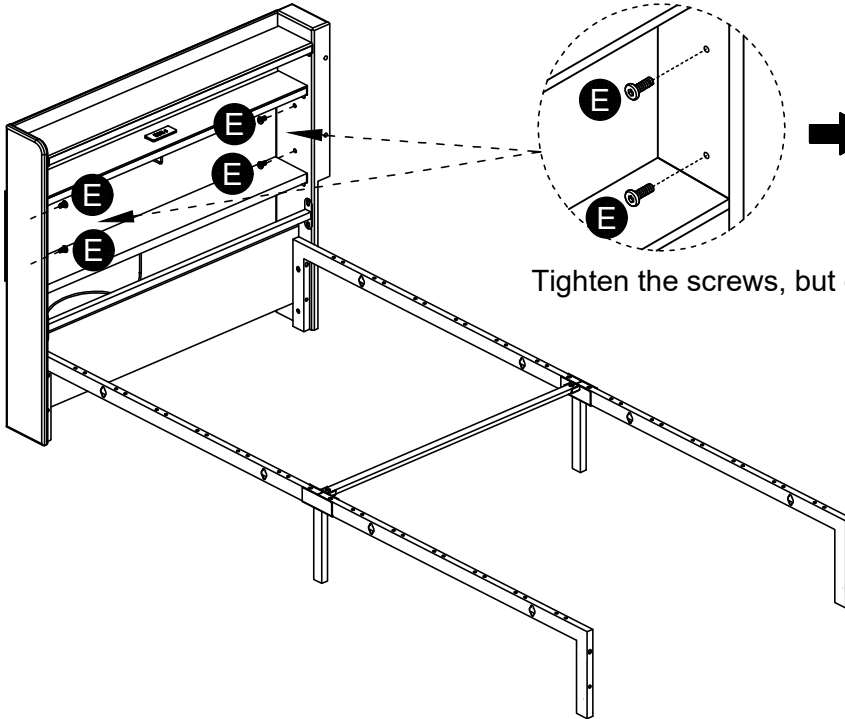
11



M8x20
Ex4pcs



S5
Jx1pc

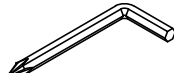


Tighten the screws, but do not over-tighten them.

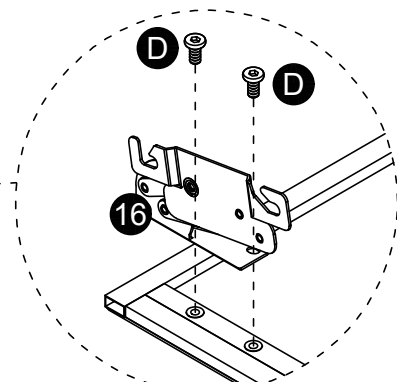
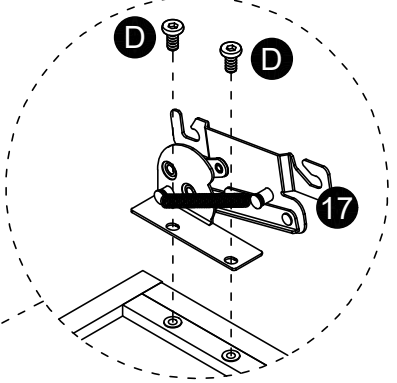
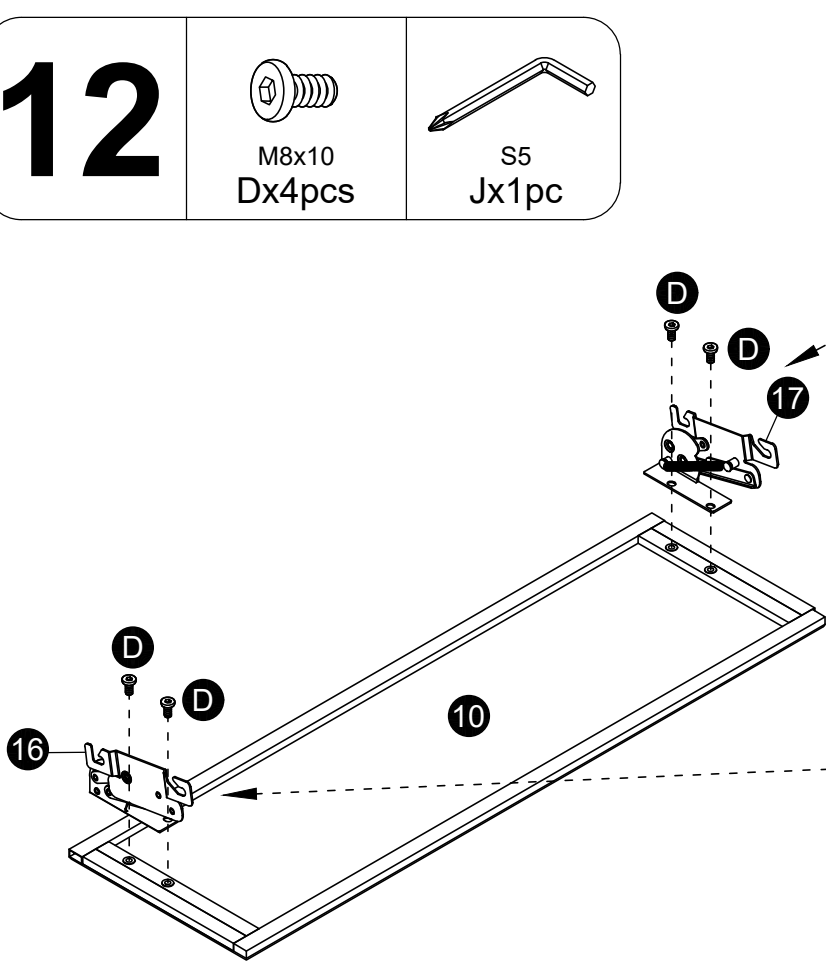
12



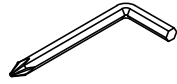
M8x10
Dx4pcs



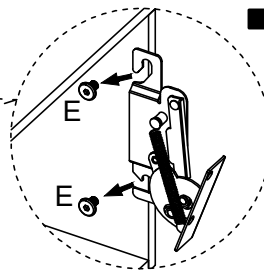
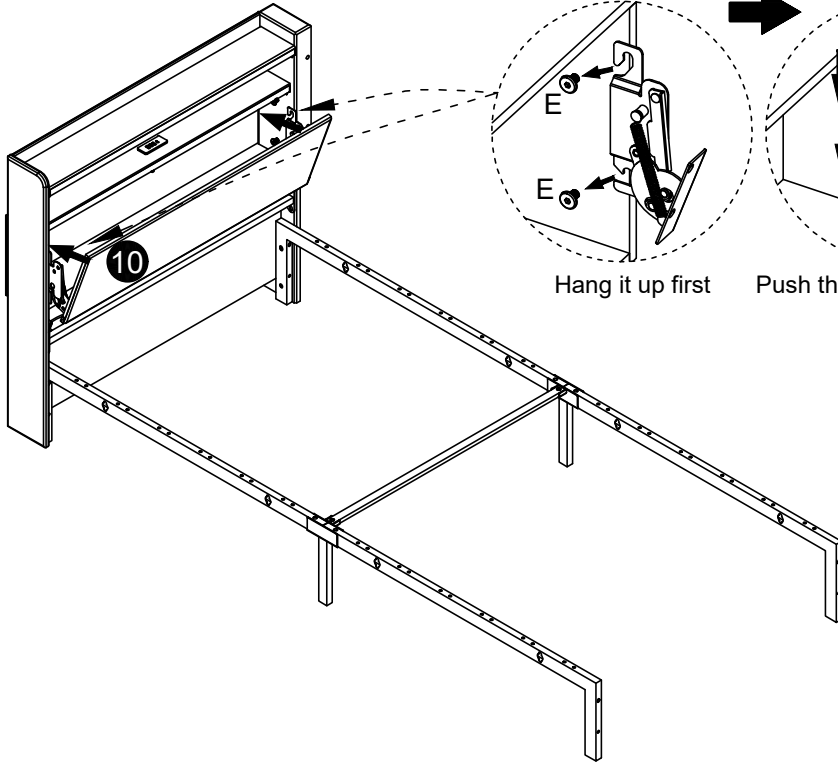
S5
Jx1pc



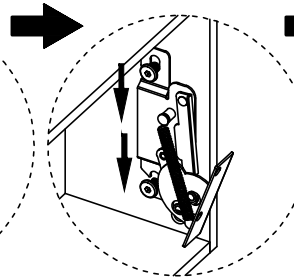
13



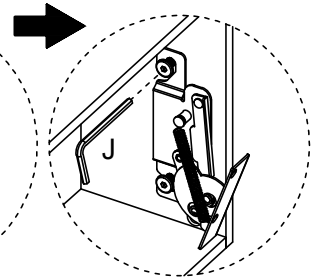
S5
Jx1pc



Hang it up first



Push the hinge downwards

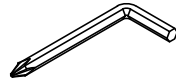


Tighten bolt E 100%

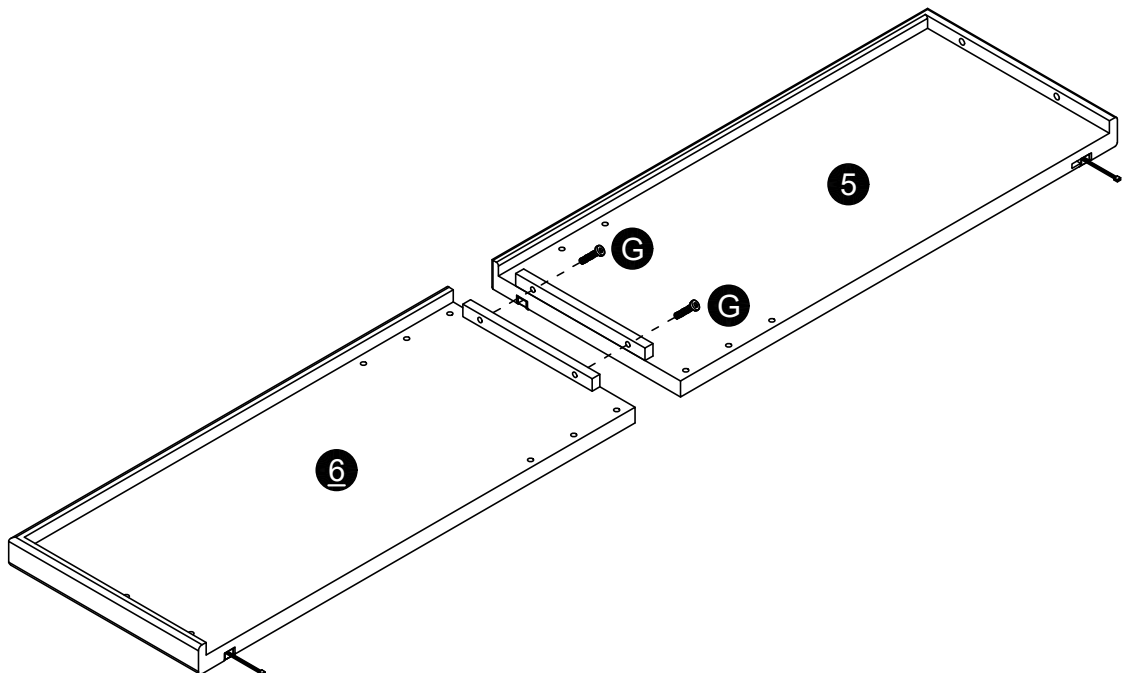
14



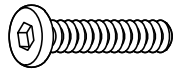
M8x40
Gx2pcs



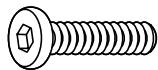
S5
Jx1pc



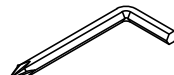
15



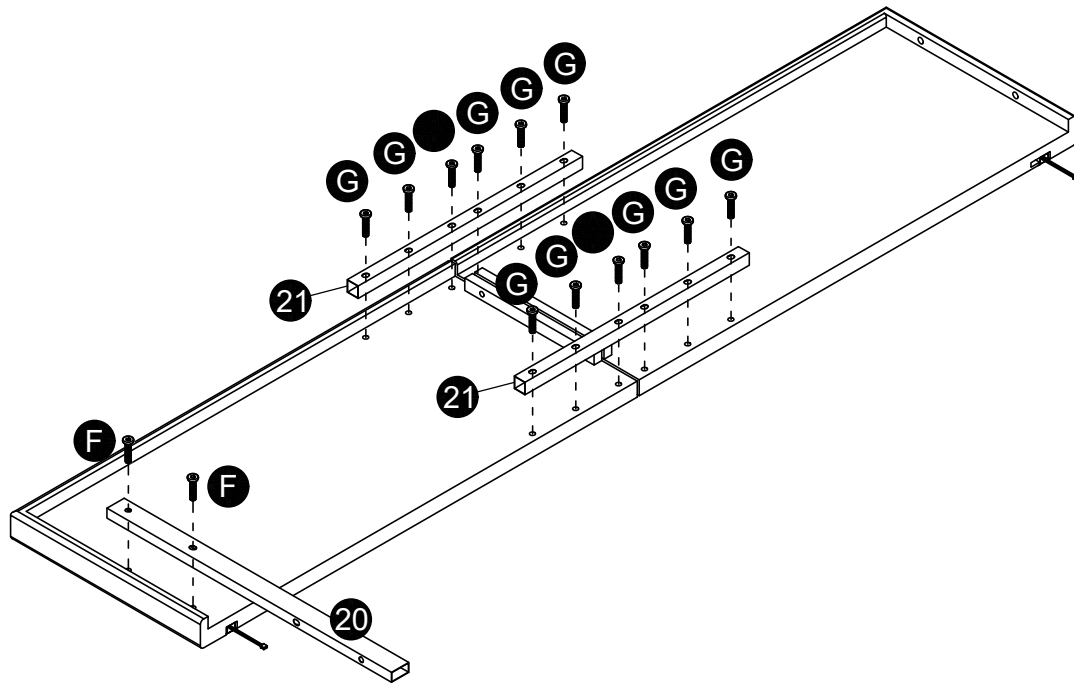
M8x40
Gx12pcs



M8x35
Fx2pcs



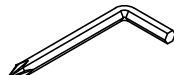
S5
Jx1pc



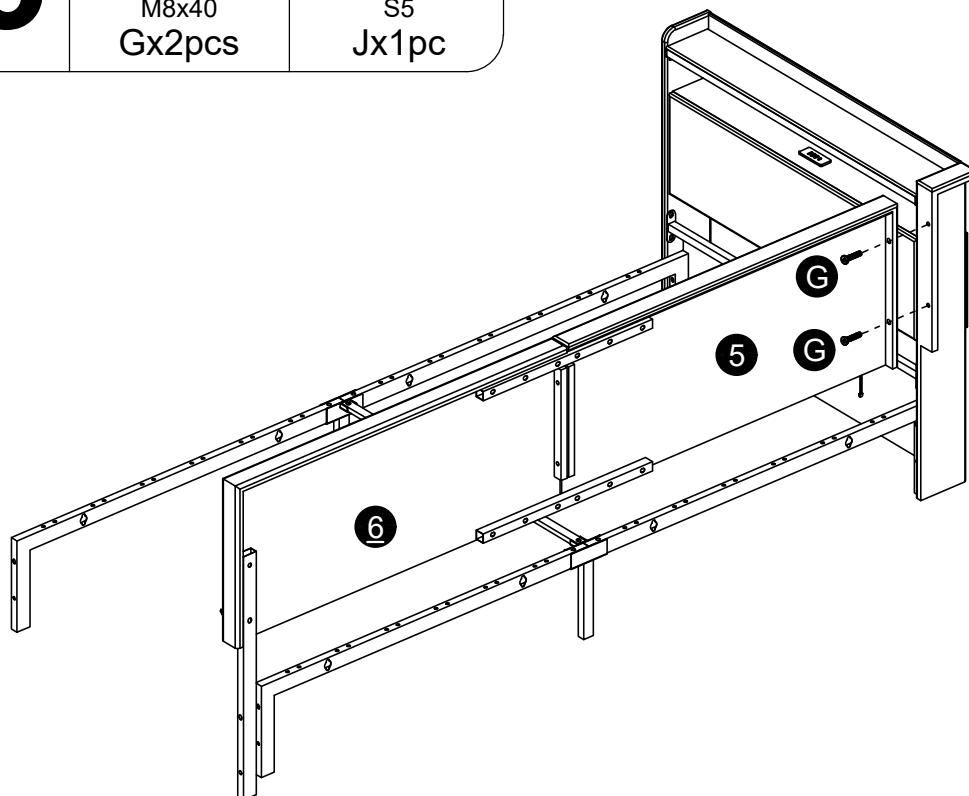
16



M8x40
Gx2pcs



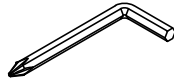
S5
Jx1pc



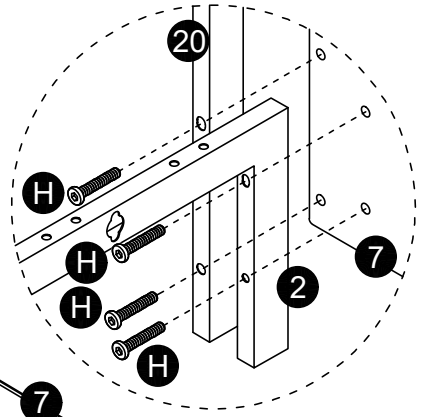
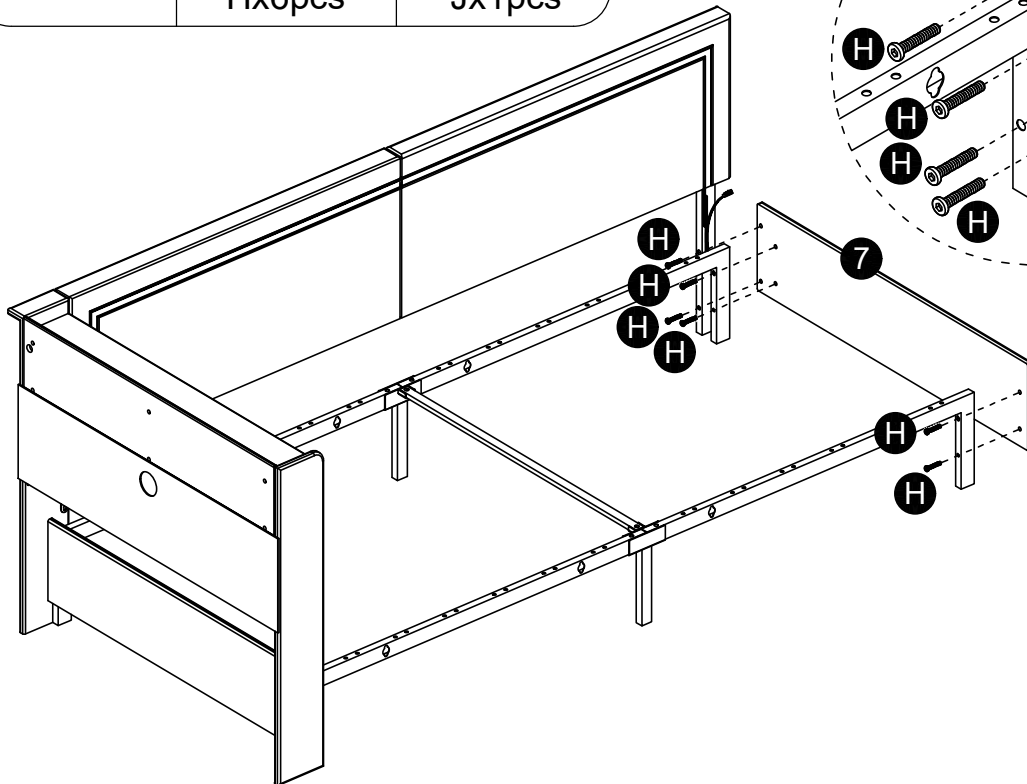
17



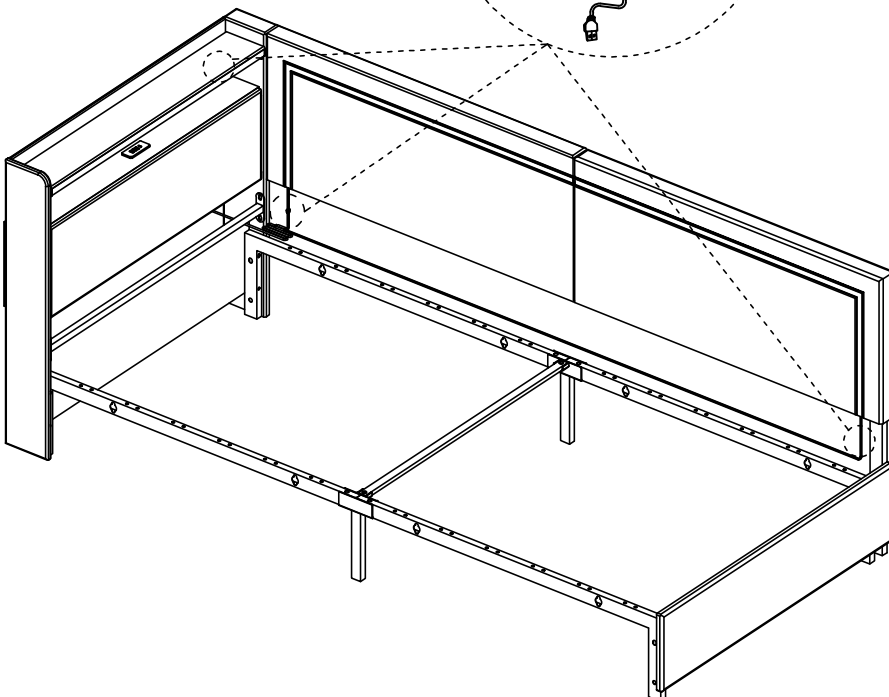
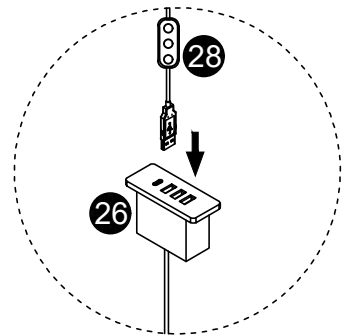
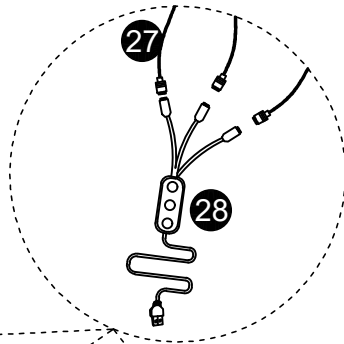
M8x55
Hx6pcs



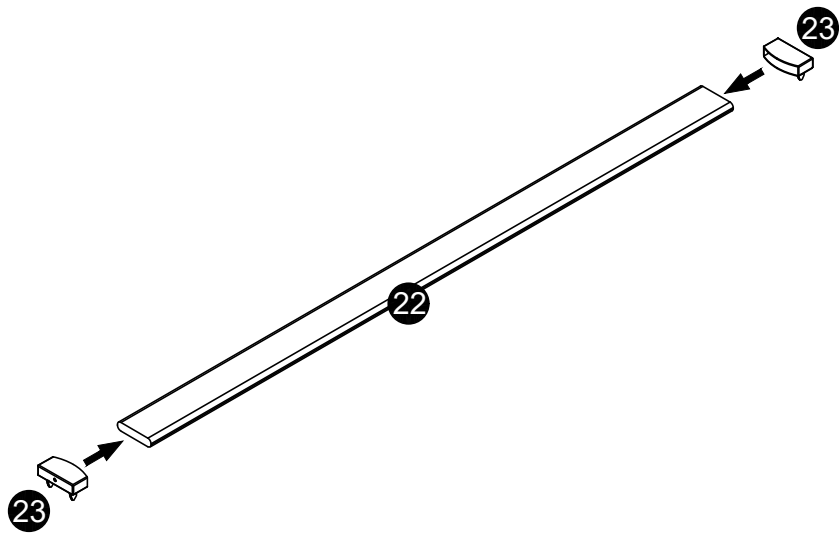
S5
Jx1pcs



18

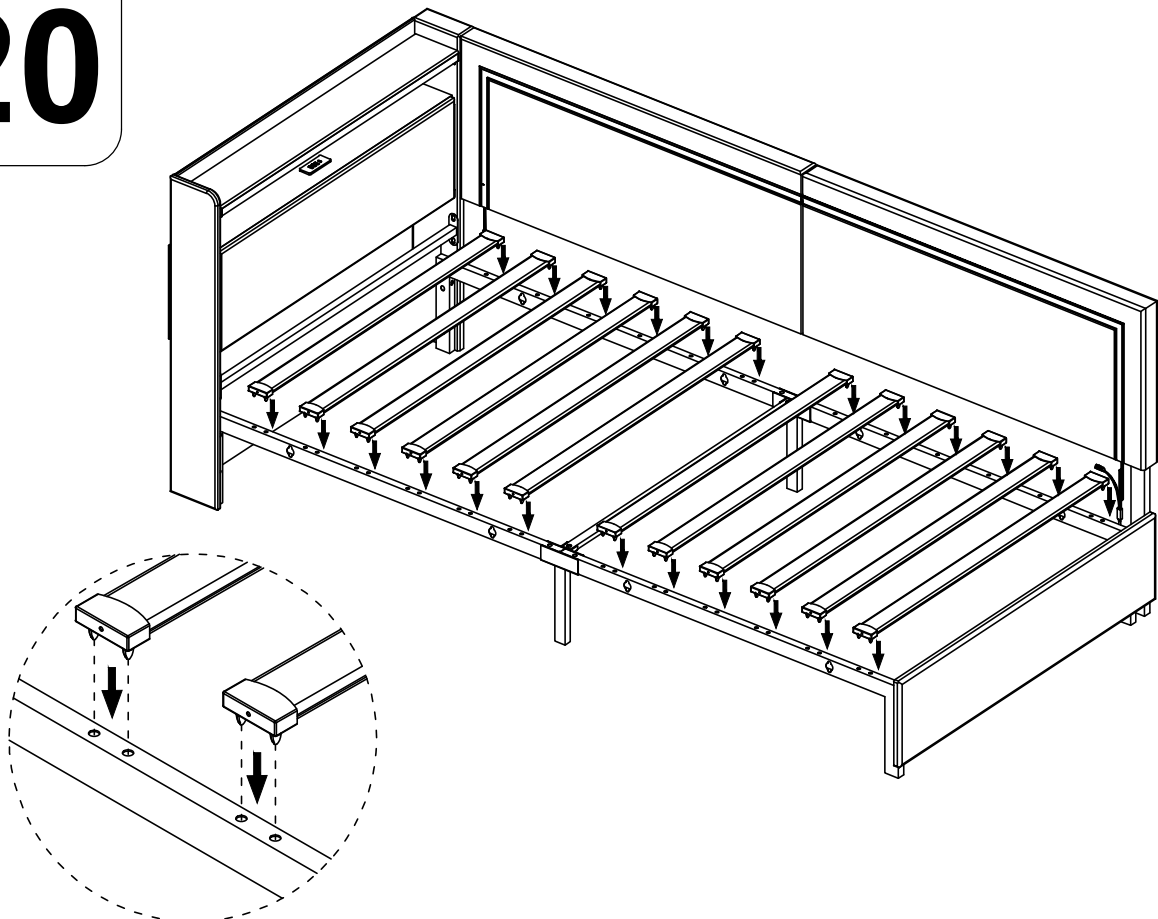


19

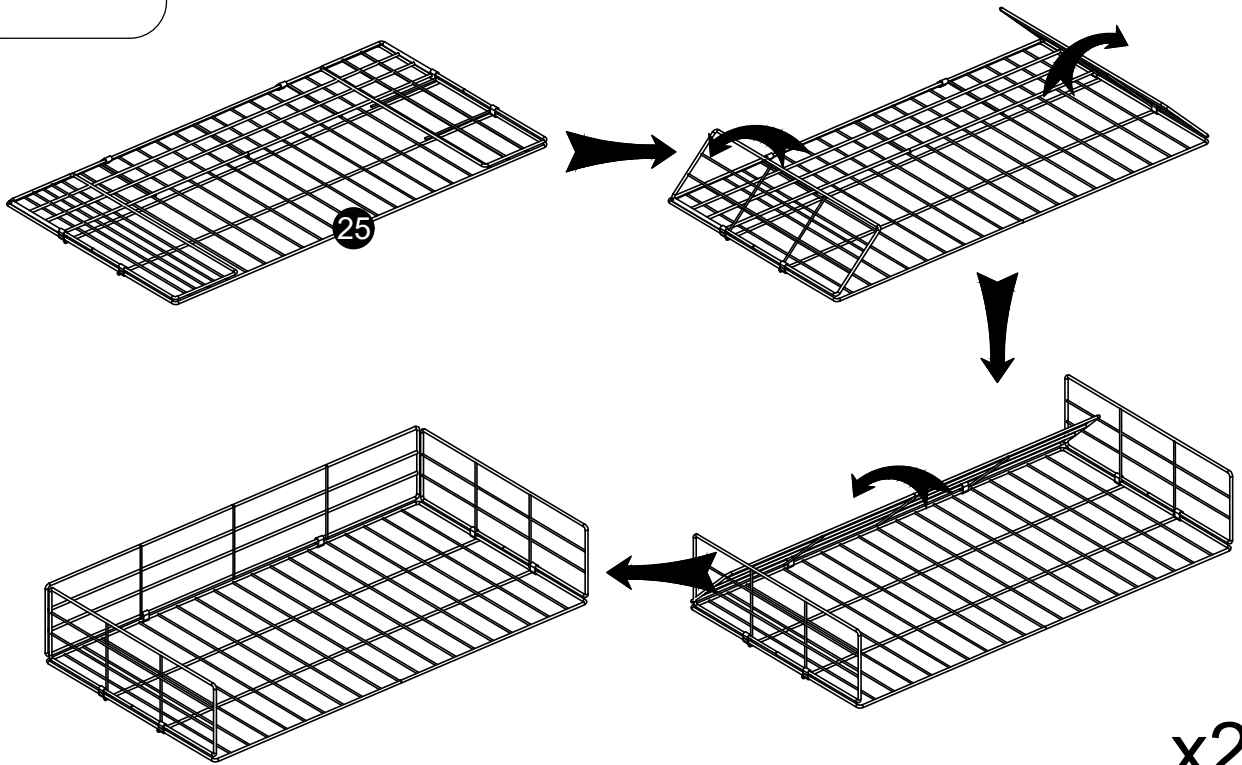


x12

20



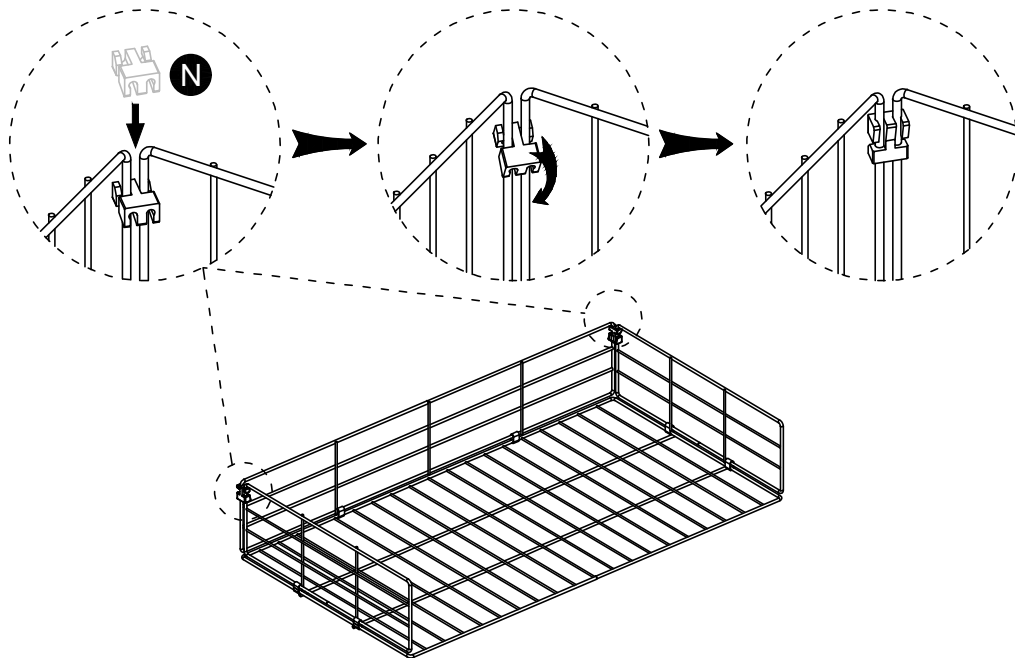
21



22



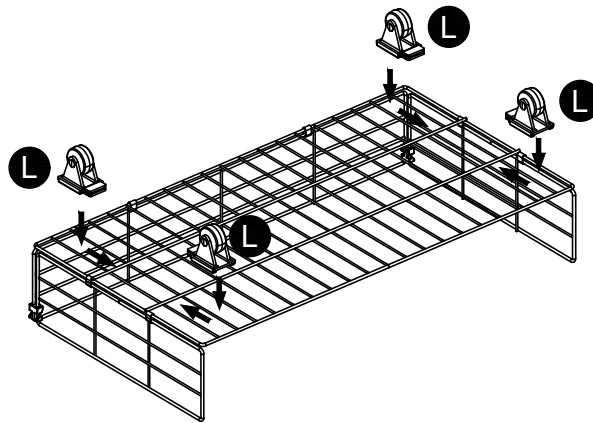
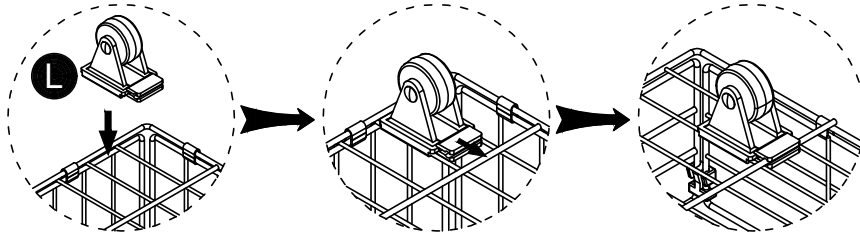
Nx4pcs



23



Lx8pcs

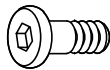


x2

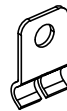
24



M8x10
Dx6pcs



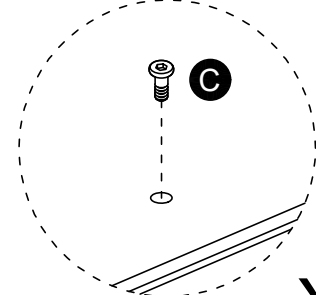
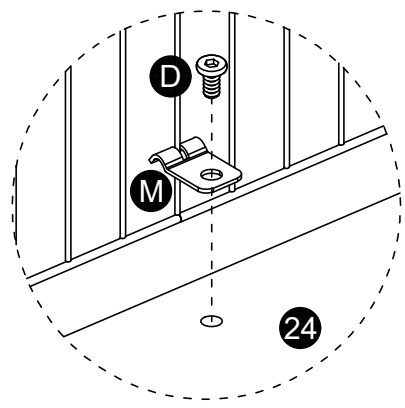
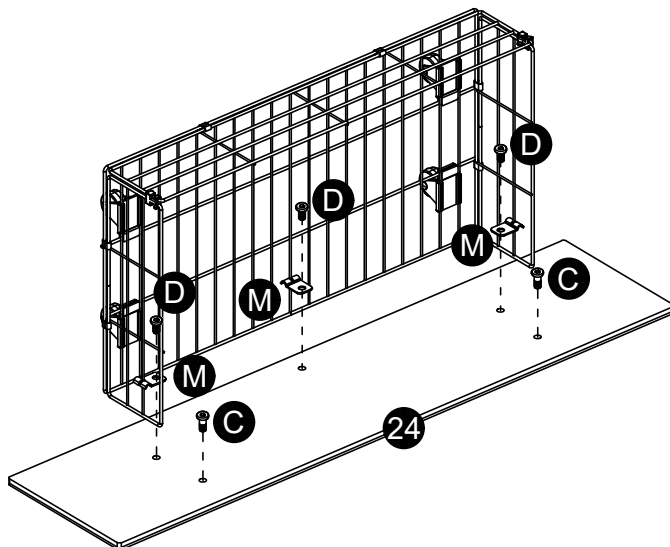
M8x15
Cx4pcs



Mx6pcs

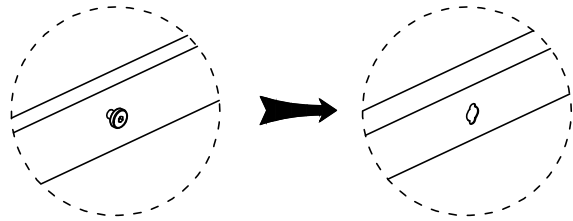


S5
Jx1pc

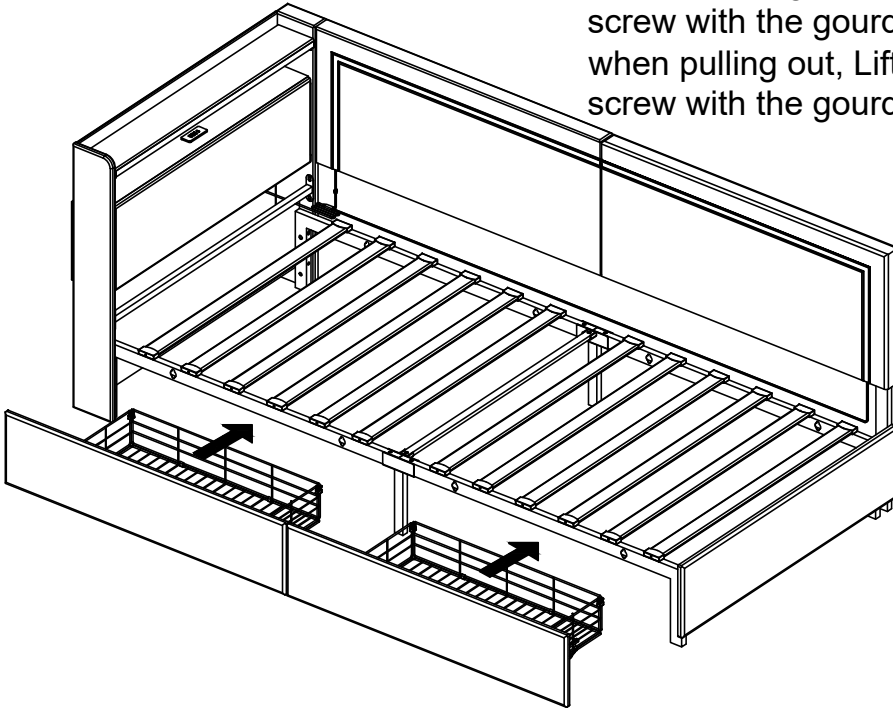


x2

25



When pushing in, Lift the drawers gently, align the screw with the gourd hole and push in.
when pulling out, Lift the drawers gently, align the screw with the gourd hole, and then pull it out.



26

