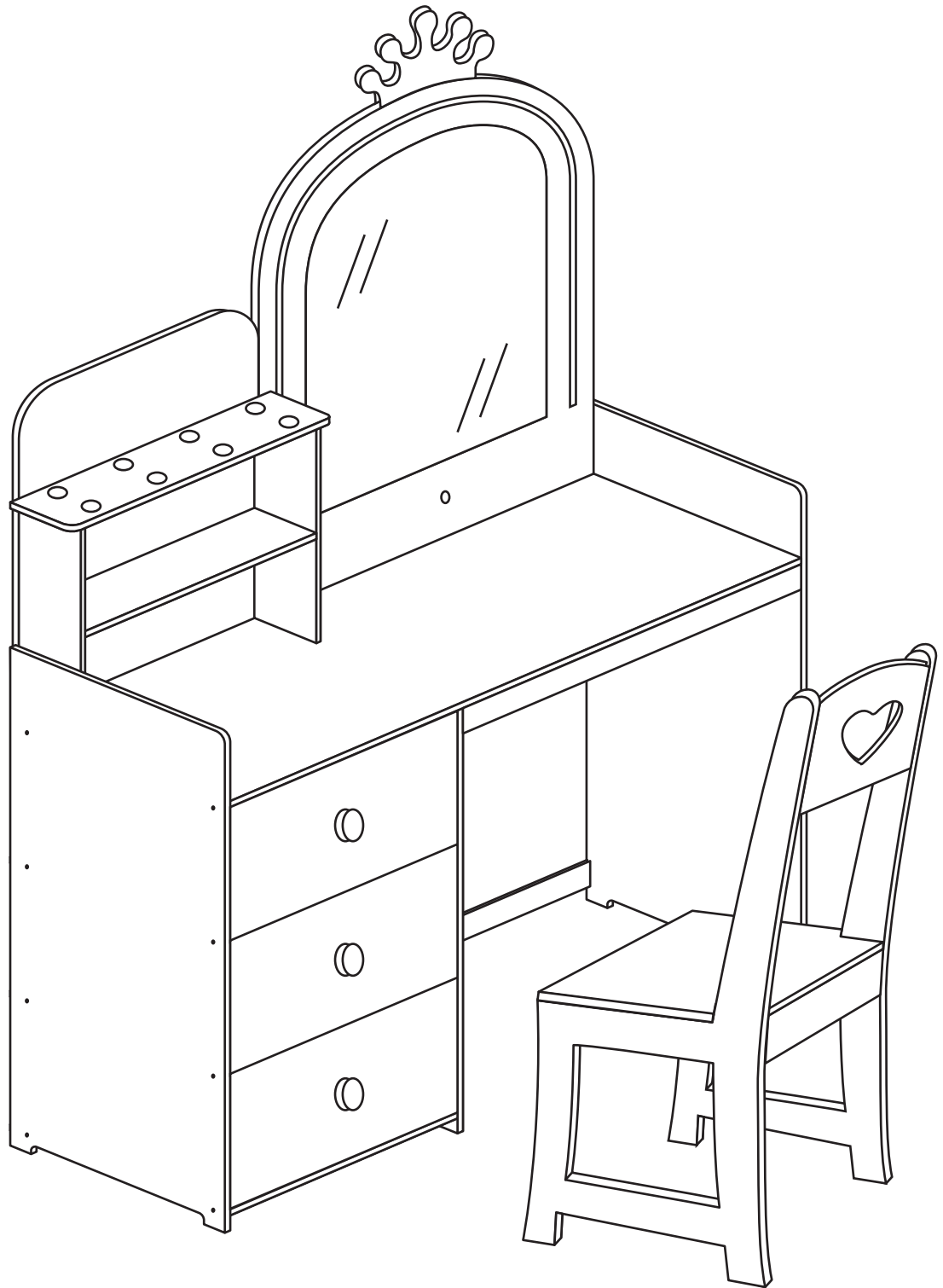


# Assembly Instructions

## kids vanity



## English

### **WARNING**



Children have died from furniture tipover. To reduce the risk of furniture tipover:

- ALWAYS install tipover restraint provided.
- NEVER put a TV on this product.
- NEVER allow children to stand, climb or hang on drawers, doors, or shelves.
- NEVER open more than one drawer at a time.
- Place heaviest items in the lowest drawers.
- Do not defeat or remove the drawer interlock system.

This is a permanent label.  
Do not remove!

## French

### **ATTENTION**



Des enfants sont morts du basculement des meubles. Pour réduire le risque de basculement des meubles:

- TOUJOURS installer la retenue de basculement fournie.
- NE JAMAIS mettre de téléviseur sur ce produit.
- NE JAMAIS permettre aux enfants de se tenir debout, de grimper, ou de s'accrocher à des tiroirs, des portes ou des étagères.
- N'ouvrez JAMAIS plus d'un tiroir à la fois.
- Placez les objets les plus lourds dans les tiroirs les plus bas.
- Ne désactivez pas et ne retirez pas le système de verrouillage du tiroir.

Ceci est une étiquette permanente.  
Ne pas enlever!

## German

### **WARNUNG**


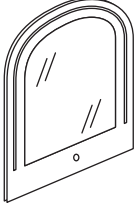
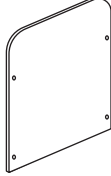
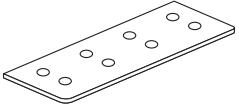
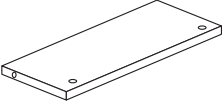
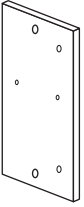
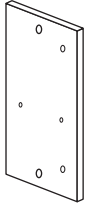
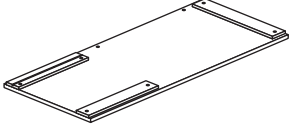

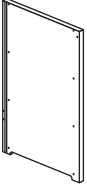
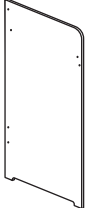
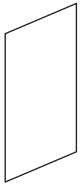
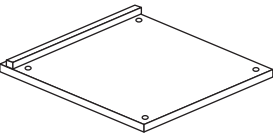
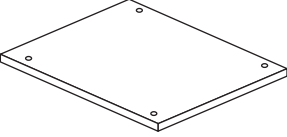
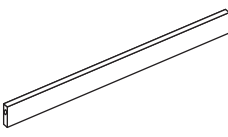
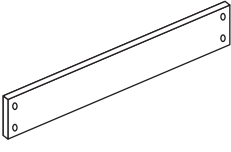
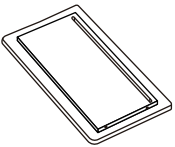



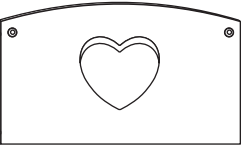


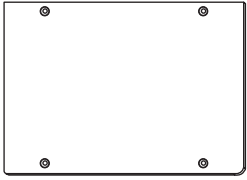



Kinder sind an einem Möbelkipp gestorben. So verringern Sie das Risiko eines Umkippens von Möbeln:

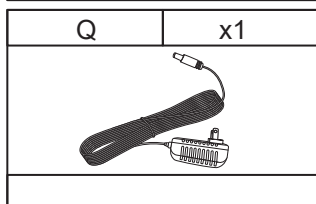
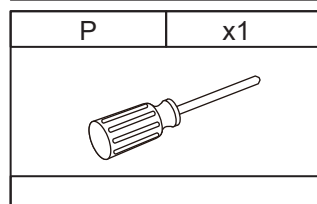
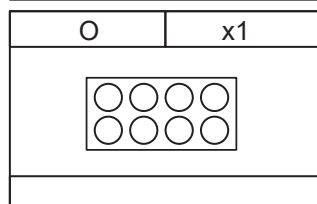
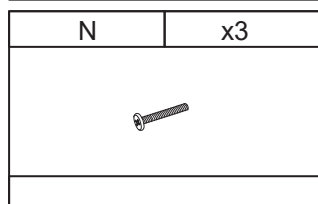
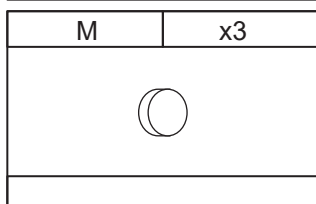
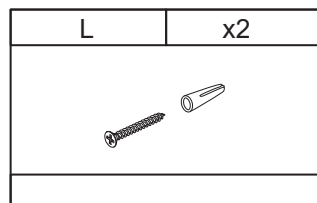
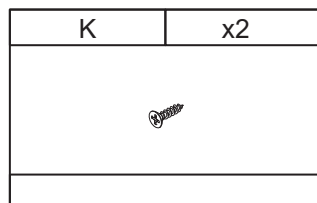
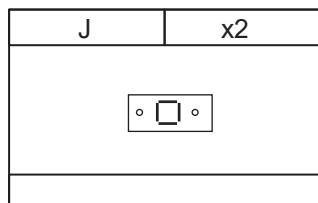
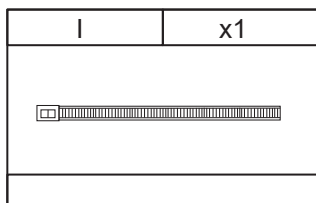
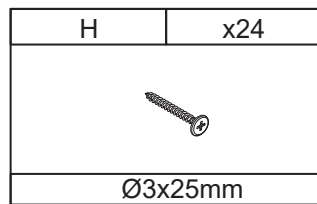
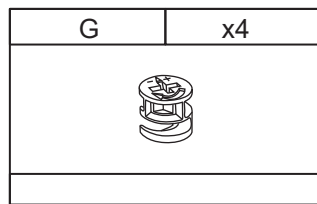
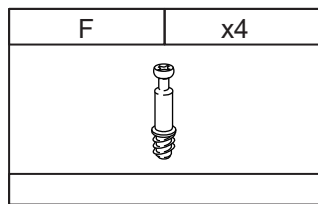
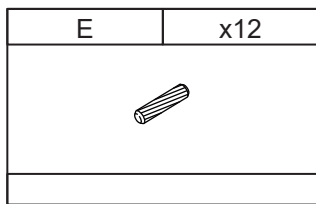
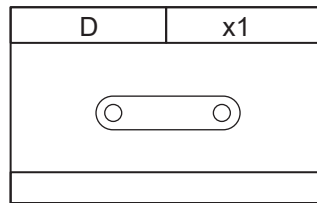
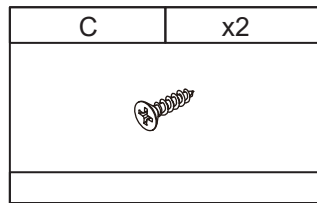
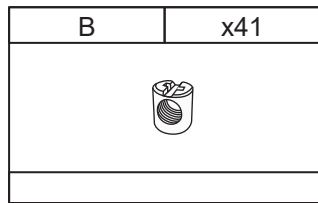
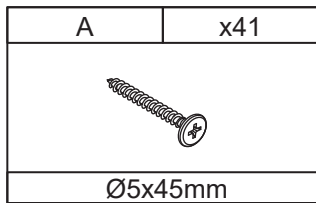
- Installieren Sie IMMER die mitgelieferte Kipprückhaltevorrichtung.
- Stellen Sie NIEMALS einen Fernseher an dieses Produkt.
- Lassen Sie Kinder NIEMALS an Schubladen, Türen oder Regalen stehen klettern oder hängen.
- Öffnen Sie NIEMALS mehr als eine Schublade gleichzeitig.
- Legen Sie schwerste Gegenstände in die untersten Schubladen.
- Besiegen oder entfernen Sie das Schubladenverriegelungssystem nicht.

Dies ist ein dauerhaftes Etikett.  
Nicht entfernen!

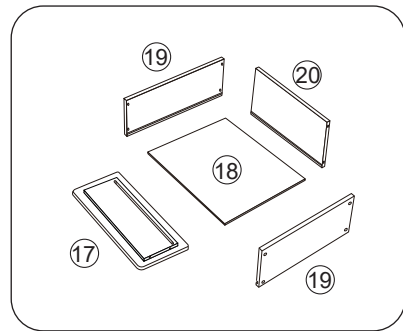
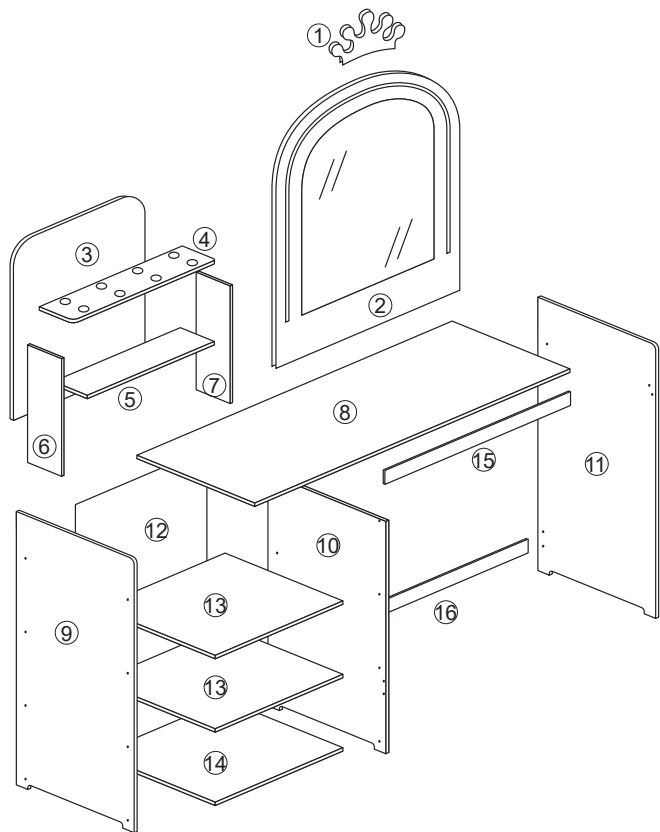
UNIT:MM

|  |  |   |  |
|--|--|---|--|
| <p>1</p>  <p>180x107x12 x1</p>    | <p>2</p>  <p>508x446x12 x1</p>    | <p>3</p>  <p>268x300x12 x1</p>    | <p>4</p>  <p>300x116x12 x1</p>    |
| <p>5</p>  <p>243x116x12 x1</p>    | <p>6</p>  <p>243x116x12 x1</p>    | <p>7</p>  <p>243x116x12 x1</p>    | <p>8</p>  <p>778x400x12 x1</p>    |
| <p>9</p>  <p>564x400x12 x1</p>    | <p>10</p>  <p>483x400x12 x1</p>   | <p>11</p>  <p>564x400x12 x1</p>   | <p>12</p>  <p>445x265x3 x1</p>    |
| <p>13</p>  <p>380x260x12 x2</p> | <p>14</p>  <p>400x260x12 x1</p> | <p>15</p>  <p>507x40x12 x1</p>  | <p>16</p>  <p>507x80x12 x1</p>  |
| <p>17</p>  <p>257x139x19 x3</p> | <p>18</p>  <p>244x291x3 x3</p>  | <p>19</p>  <p>300x118x9 x6</p>  | <p>20</p>  <p>238x118x9 x3</p>  |
| <p>21</p>  <p>246x130x12 x1</p> | <p>22</p>  <p>532x276x12 x1</p> | <p>23</p>  <p>532x276x12 x1</p> | <p>24</p>  <p>246x252x12 x1</p> |
| <p>25</p>  <p>246x43x12 x2</p>  |  |   |  |

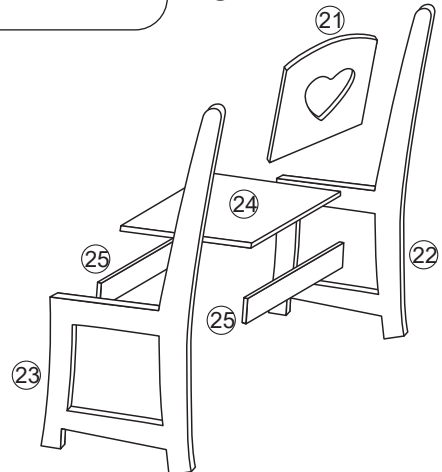
# Hardware



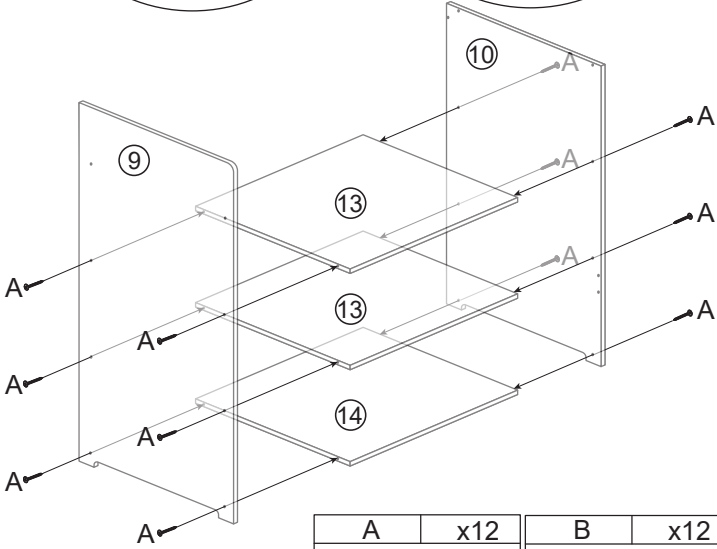
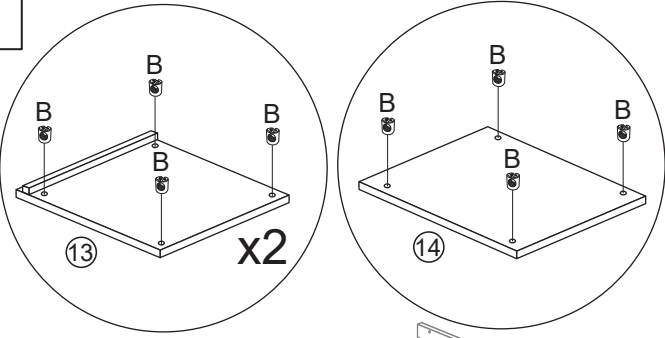
# Parts list





x3

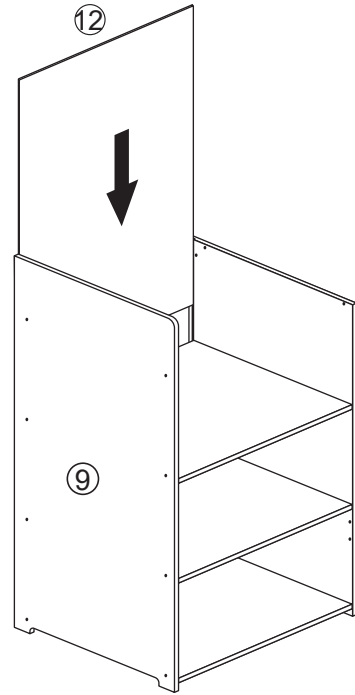


1

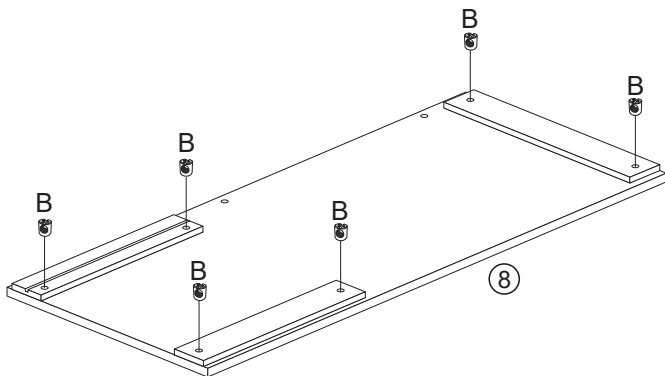



|   |     |   |     |
|---|-----|---|-----|
| A   | x12 | B   | x12 |
|  |     |  |     |
| <p>Ø5x45mm</p>  |     |   |     |

2

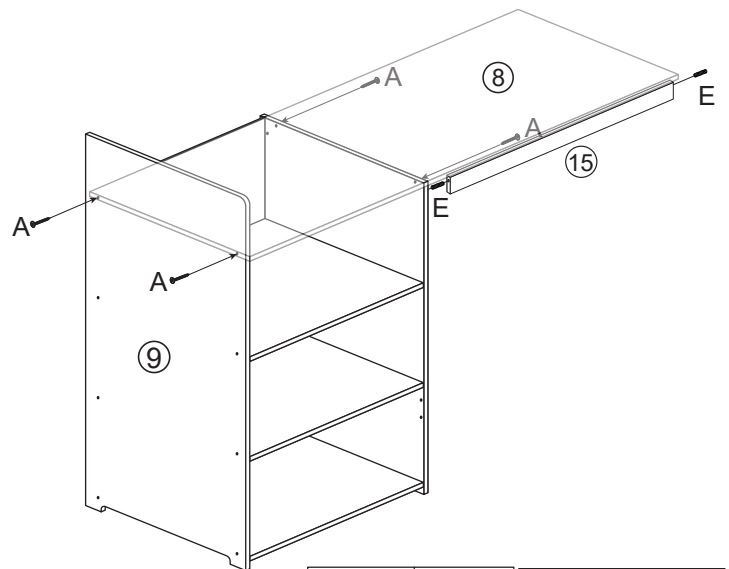



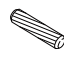
3



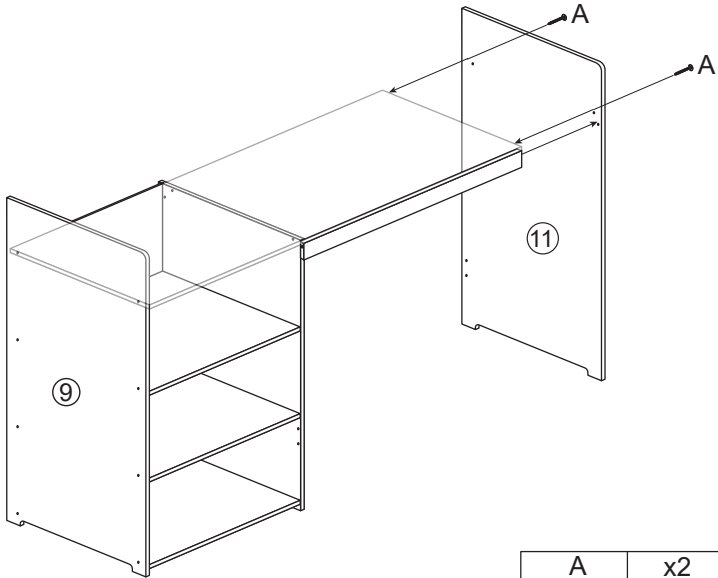
|   |    |
|---|----|
| B   | x6 |
|  |    |


4



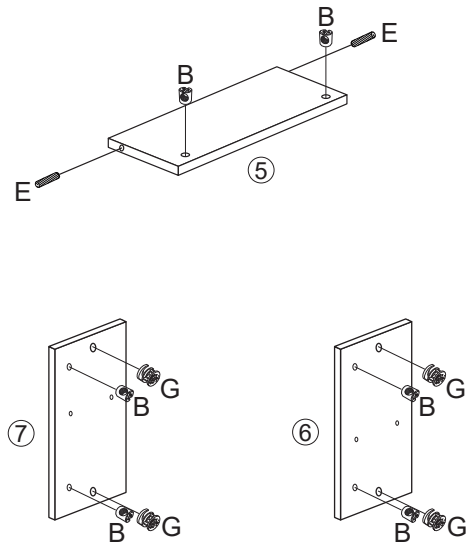
|   |    |   |    |
|---|----|---|----|
| A   | x4 | E   | x2 |
|  |    |  |    |
| <p>Ø5x45mm</p>  |    |   |    |




5



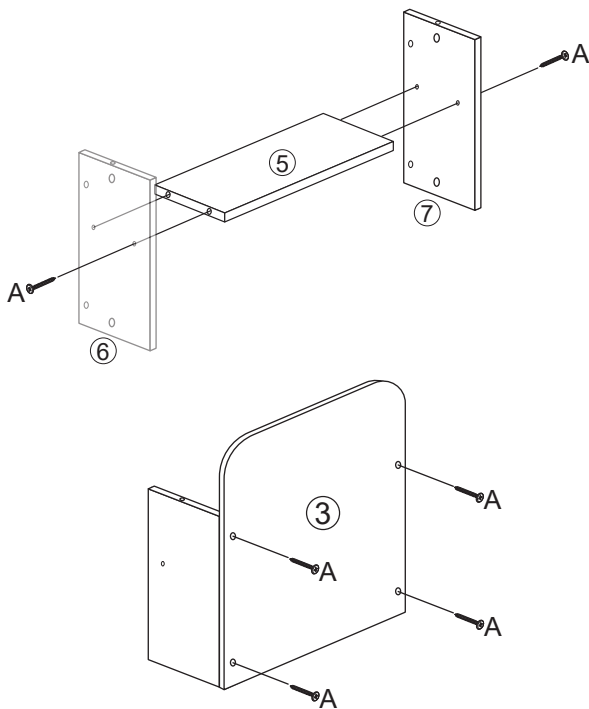
|   |    |
|---|----|
| A   | x2 |
|  |    |
| Ø5x45mm   |    |


6



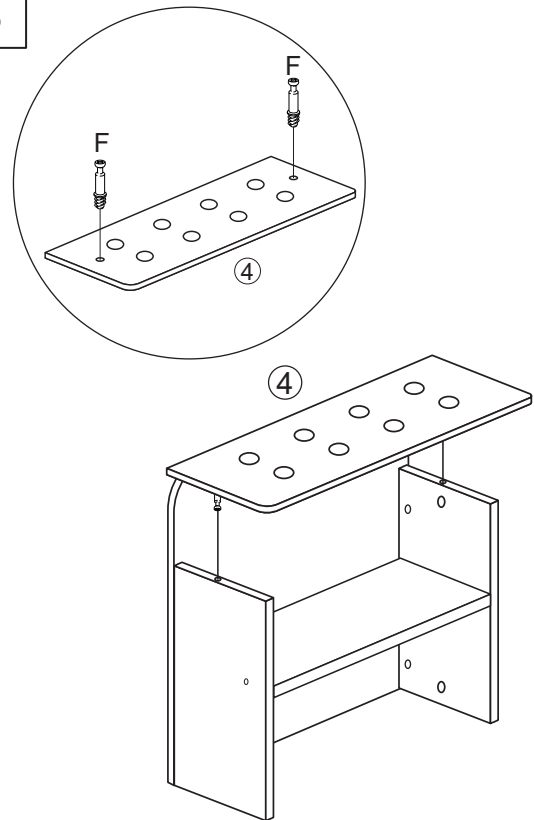
|  |    |   |    |   |    |
|--|----|---|----|---|----|
| B  | x6 | E   | x2 | G   | x4 |
|  |    |  |    |  |    |


7



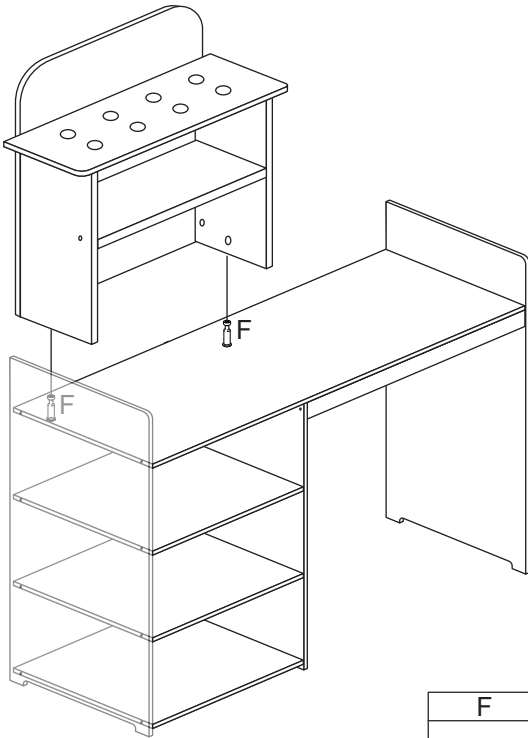
|   |    |
|---|----|
| A   | x6 |
|  |    |
| Ø5x45mm   |    |


8



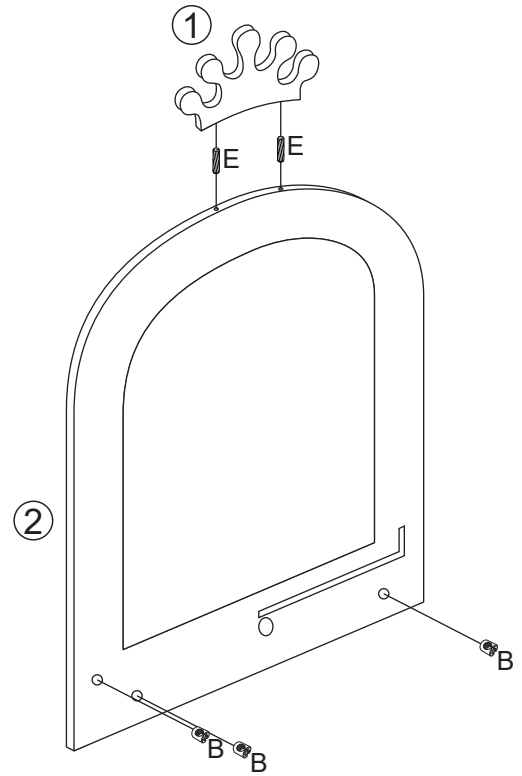
|   |    |
|---|----|
| F   | x2 |
|  |    |


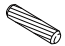
9



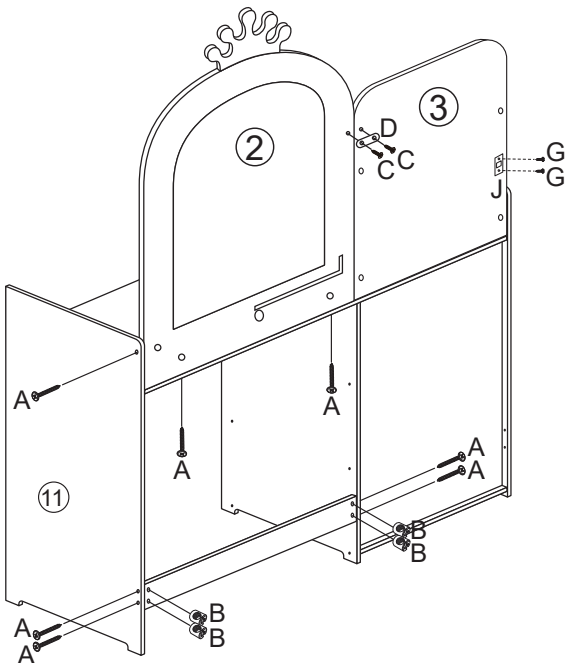
|  |    |
|--|----|
| F  | x2 |
|  |    |







10



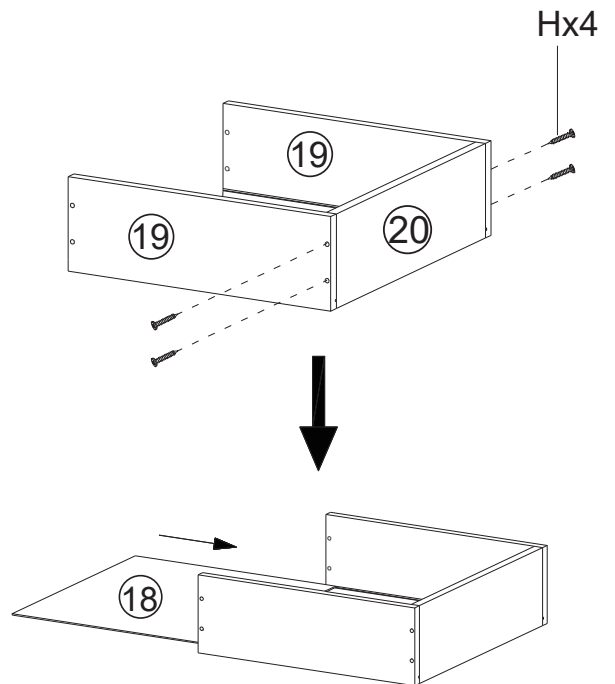
|   |    |   |    |
|---|----|---|----|
| B   | x3 | E   | x2 |
|  |    |  |    |


11



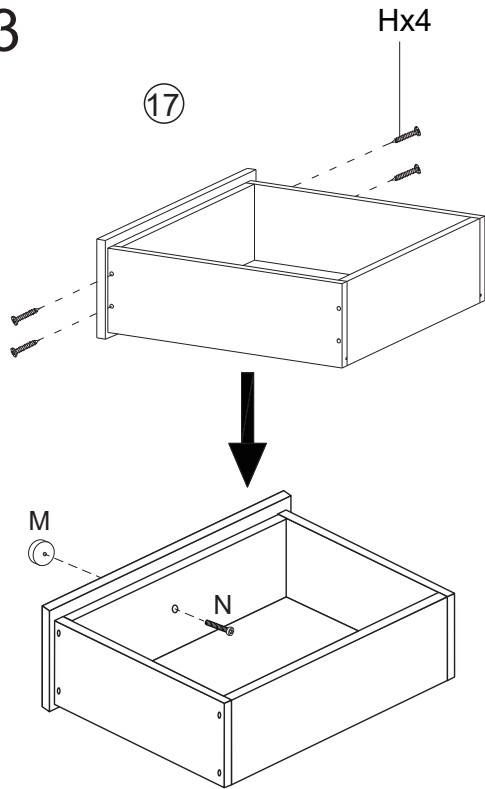
|   |    |   |    |   |    |
|---|----|---|----|---|----|
| A   | x7 | B   | x4 | C   | x2 |
|  |    |  |    |  |    |
| <p>Ø5x45mm</p>  |    |   |    |   |    |
| D   | x1 | J   | x1 | G   | x2 |
|  |    |  |    |  |    |

12 x3



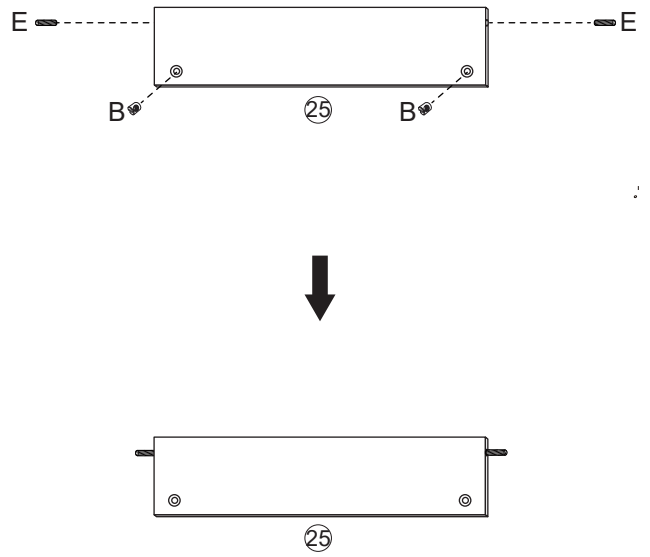
|   |     |
|---|-----|
| H   | x12 |
|  |     |
| <p>Ø3x25mm</p>  |     |

13 x3



|         |     |   |    |   |    |
|---------|-----|---|----|---|----|
| H       | x12 | M | x3 | N | x3 |
|         |     |   |    |   |    |
| Ø3x25mm |     |   |    |   |    |

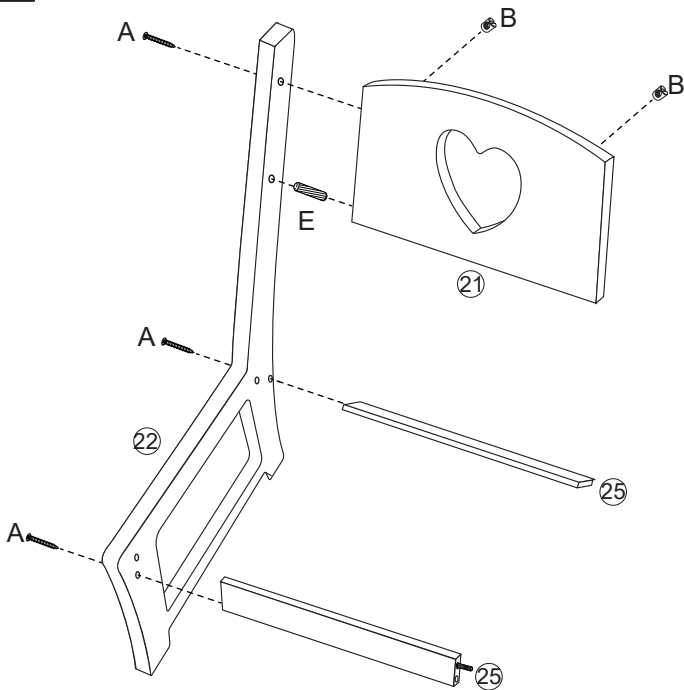
14



|   |    |   |    |
|---|----|---|----|
| B | x4 | E | x4 |
|   |    |   |    |
|   |    |   |    |

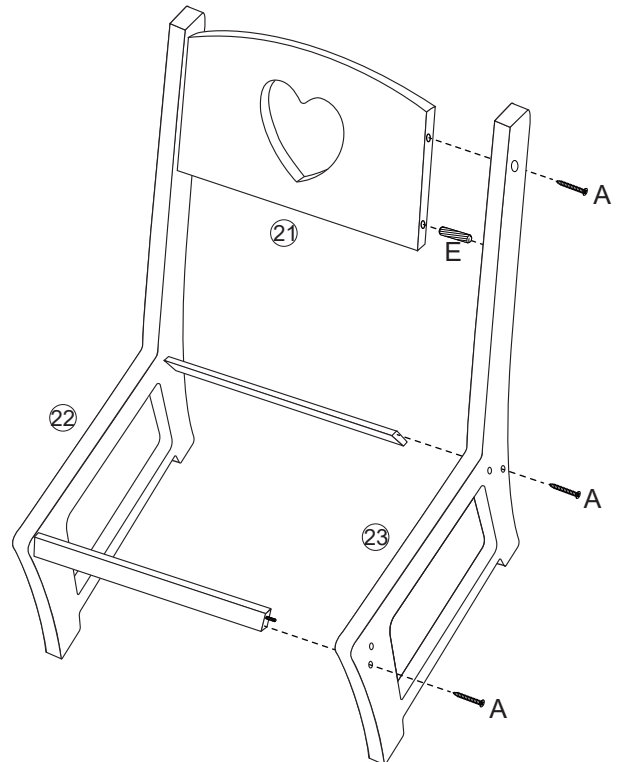
x2

15



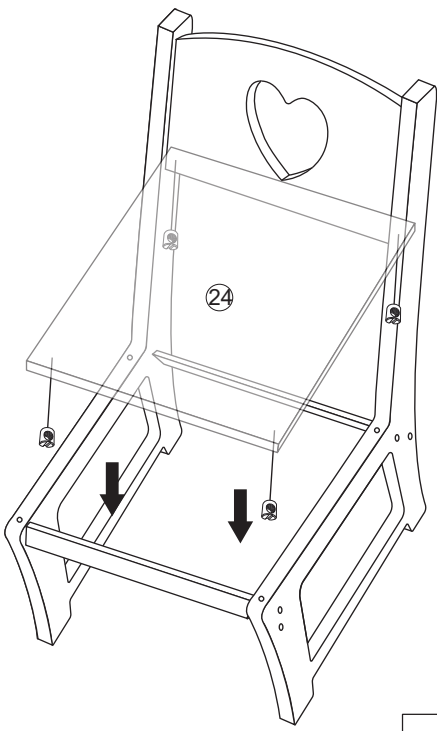
|         |    |   |    |   |    |
|---------|----|---|----|---|----|
| A       | x3 | B | x2 | E | x1 |
|         |    |   |    |   |    |
| Ø5x45mm |    |   |    |   |    |

16



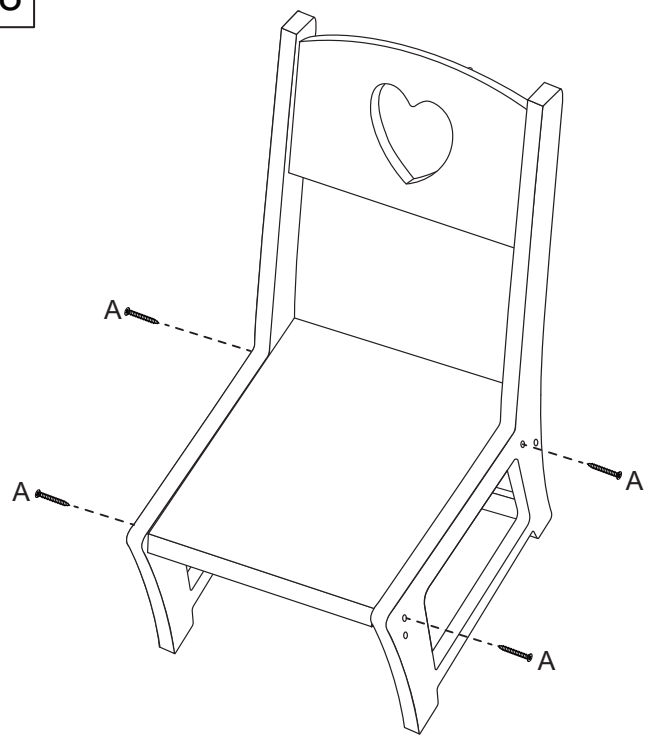
|         |    |   |    |
|---------|----|---|----|
| A       | x3 | E | x1 |
|         |    |   |    |
| Ø5x45mm |    |   |    |

17



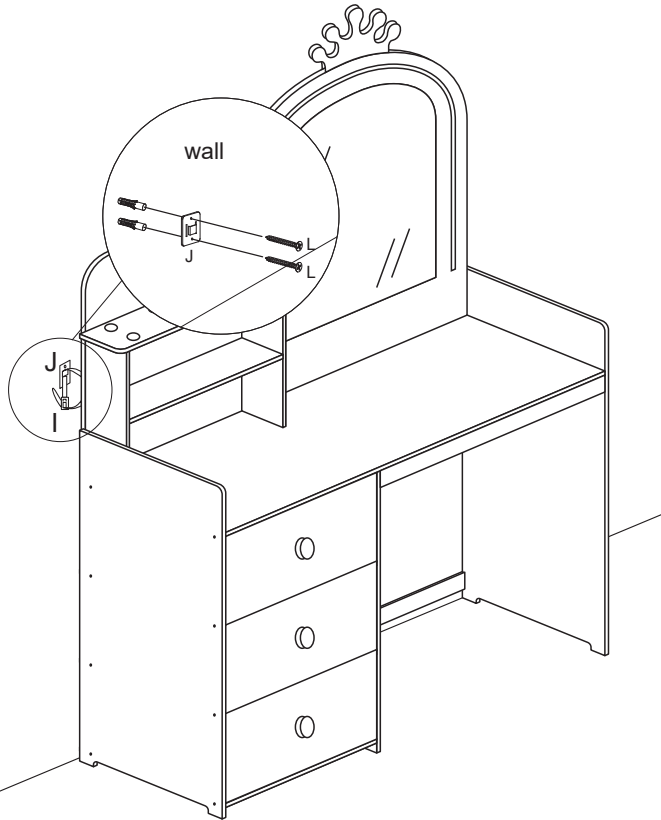
|   |    |
|---|----|
| B | x4 |
|   |    |

18



|         |    |
|---------|----|
| A       | x4 |
|         |    |
| Ø5x45mm |    |

19



|   |    |   |    |   |    |
|---|----|---|----|---|----|
| I | x1 | J | x1 | L | x2 |
|   |    |   |    |   |    |

20

