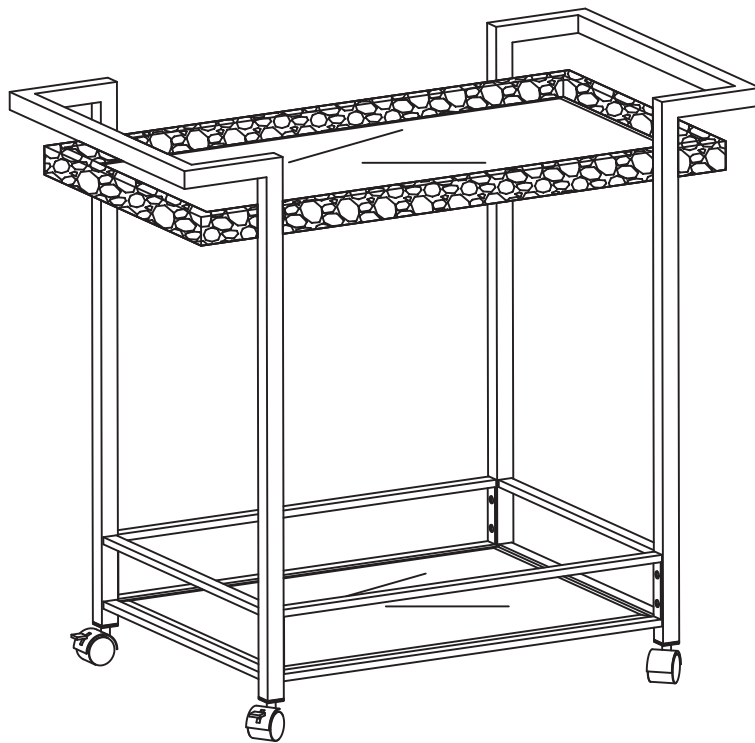
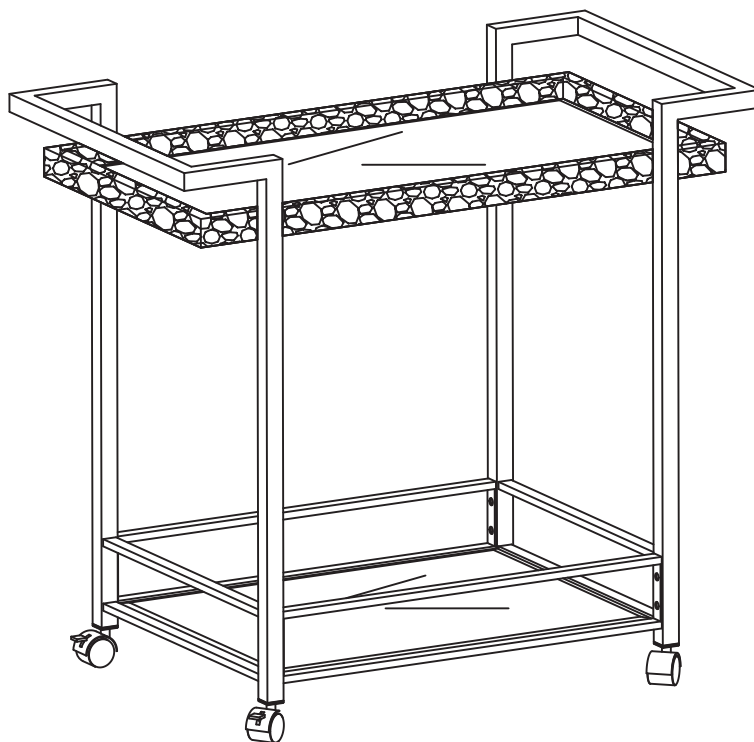


WINE CART / CHARIOT À VIN / CARTA DE VINOS

Assembly Instructions / Instructions de montage / Instrucciones de ensamblaje



**IMPORTANT, RETAIN FOR FUTURE REFERENCE: READ CAREFULLY
IMPORTANT, CONSERVER POUR UNE UTILISATION FUTURE : LIRE ATTENTIVEMENT
IMPORTANTE, RETENER PARA SU USO FUTURA: LEA CUIDADOSAMENTE**



WARNING

- 1 -Do not use this product unless all screws and bolts are securely tightened.
- 2 -Check that all screws and bolts are tight every three months or as needed.
- 3 -Dispose of packing material properly. Do not use plastic cover as head covering. It may cause suffocation.
- 4 -Do not use this product as a stepladder.
- 5 -Use this product for its intended purpose only.
- 6 -**Intended for residential use only.**

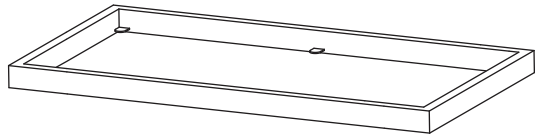
AVERTISSEMENT

- 1 -Ne pas utiliser ce produit à moins que toutes les vis et tous les boulons soient resserrés.
- 2 -Vérifier à tous les trois mois ou au besoin que toutes les vis et tous les boulons sont resserrés.
- 3 -Éliminer les matériaux de conditionnement d'une manière convenable. Ne pas utiliser la couverture en plastique pour couvrir la tête à cause du risque d'étouffement.
- 4 -Ne pas utiliser ce produit comme un escabeau
- 5 -Ce produit ne doit servir qu'à l'usage pour lequel il a été conçu.
- 6 -**Prévu pour utilisation résidentielle uniquement.**

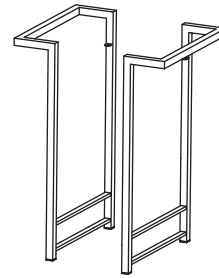
ADVERTENCIA

- 1 -No utilice este producto a menos que todos los tornillos estén debidamente apretados.
- 2 -Verifique por lo menos cada tres meses que los tornillos estén debidamente apretados.
- 3 -Desempaque adecuadamente las partes, no utilice el empaque plástico como cobertor en su cabeza, esto podría causarle asfixia.
- 4 -No se use el producto como banco o silla.
- 5 -Utilice este producto solo para el propósito inicial
- 6 -**Destinado para uso residencial solamente**

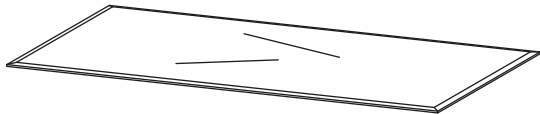
PARTS LIST / LISTE DES PIÈCES / LISTA DE PARTES



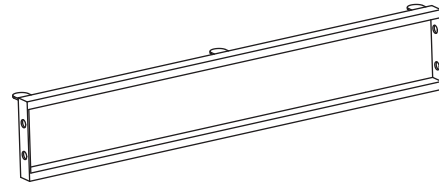
(A) Top Frame / Cadre supérieur / Marco superior (x 1)



(B) Side Frame / Cadre latéral / Marco lateral (x 2)



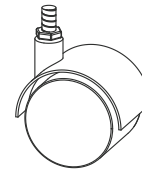
(C) Mirrored Top / Miroir / Tapa de espejo (x 1)



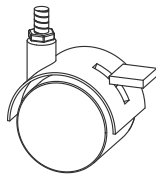
(D) Support / Soutien / Soporte (x 2)



(E) Mirrored Shelf / Étagère miroir / Estante de espejo (x 1)

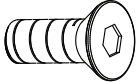





(F) Caster / Roulette / Rueda (x 2)

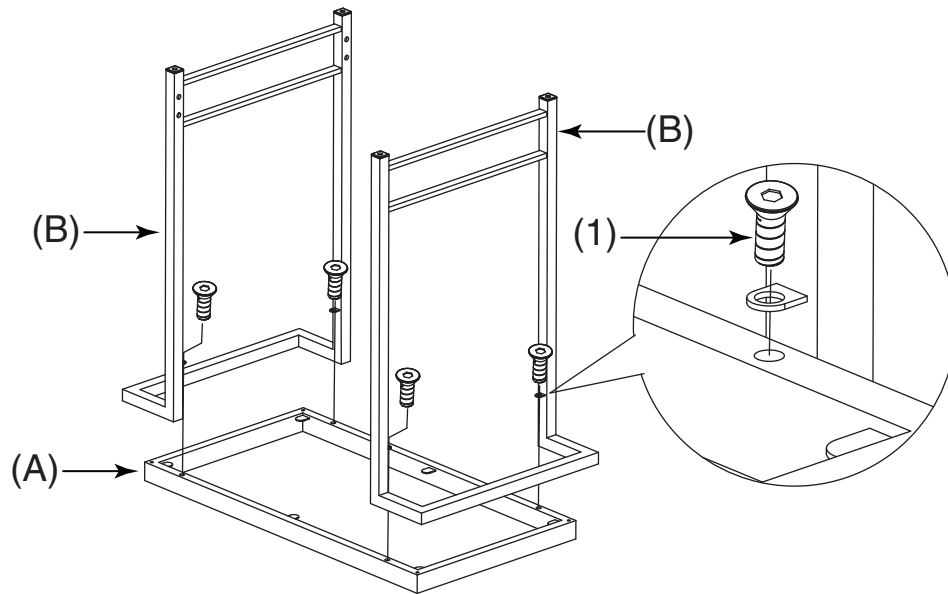


(G) Locking Caster / Roulette avec frein / Rueda con freno (x 2)

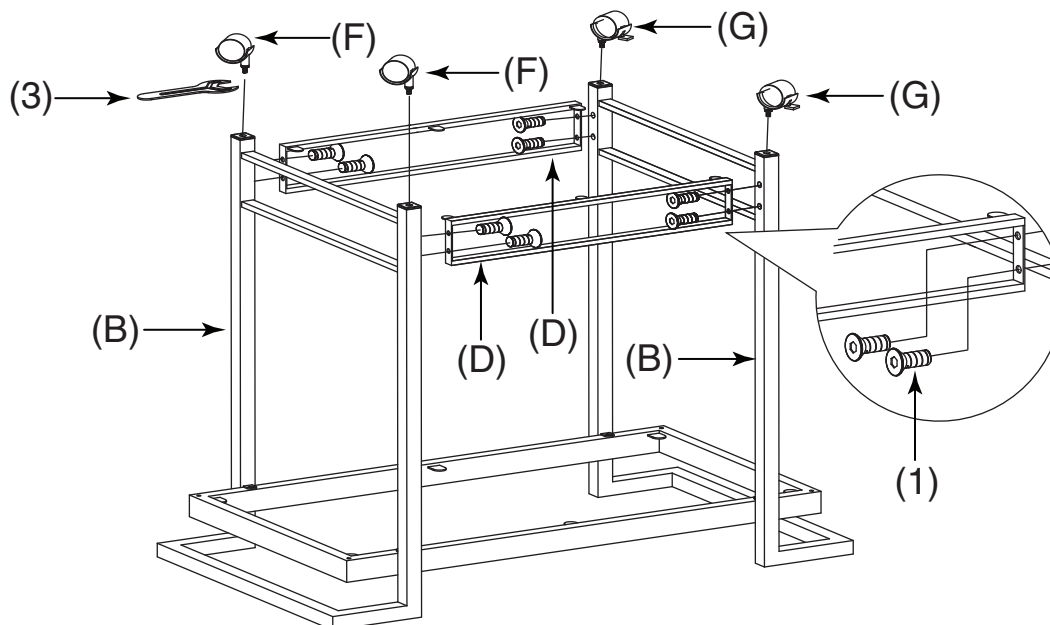
HARDWARE / LISTE DU MATÉRIEL / LISTA DE PIEZAS

| # | DRAWING / DESSIN / DIBUJO | DESCRIPTION / DESCRIPCIÓN | QTY / QTÉ / CANT. |
|---|---|--|-------------------|
| 1 |  | Screw / Vis / Tornillos | x 12 |
| 2 |  | Glass Support / Soport de verre Soporte de vidrio | x 12 |
| 3 |  | Wrench / Clé / Llave | x 1 |
| 4 |  | Allen Wrench / Clé allen / Llave allen | x 1 |

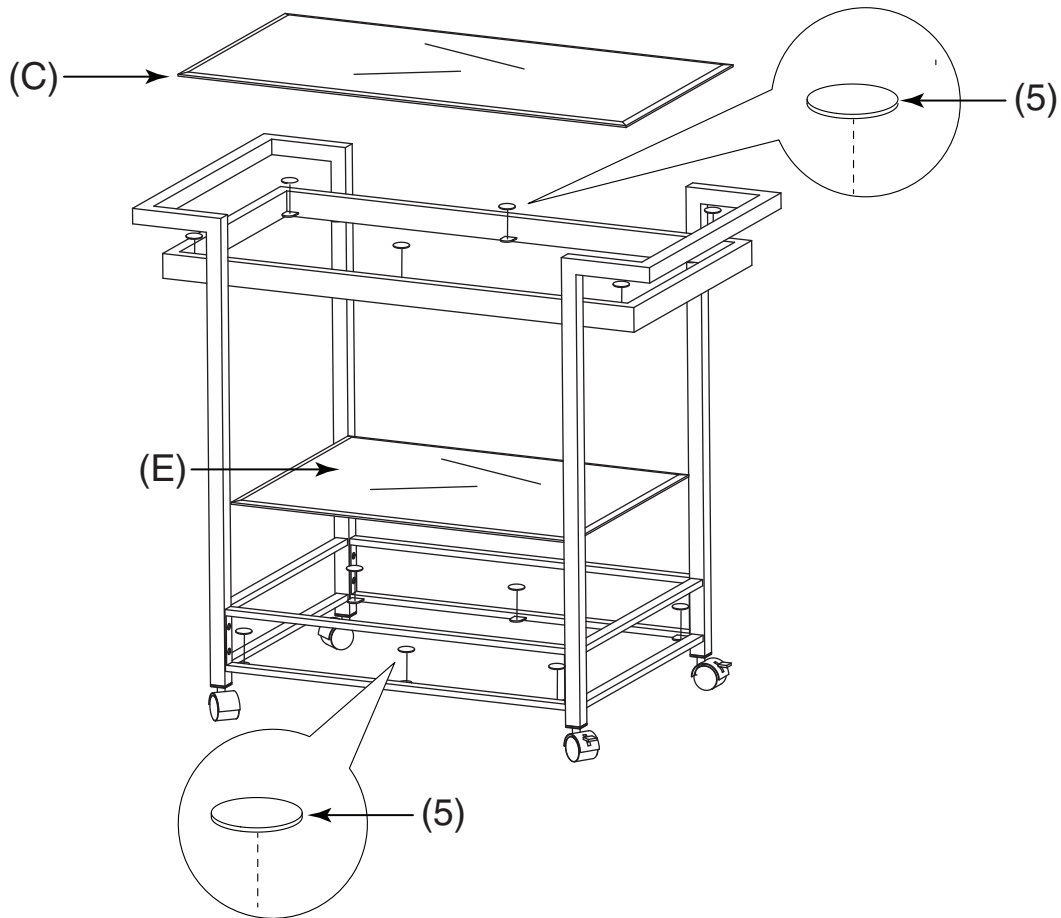
STEP / ÉTAPE / PASO ①



STEP / ÉTAPE / PASO ②



STEP / ÉTAPE / PASO 3



ATTENTION: MAKE SURE MIRROR, CASTERS & SCREWS ARE SECURE BEFORE USING CART.

ATTENTION : S'ASSURER QUE LE MIROIR, LES ROULETTES ET LES VIS SOIENT ENTIÈREMENT SERRÉES AVANT D'UTILISER.

ATENCIÓN: ASEGÚRESE DE QUE ESPEJOS, RUEDAS Y LOS TORNILLOS SON SEGURAS ANTES DE USAR.