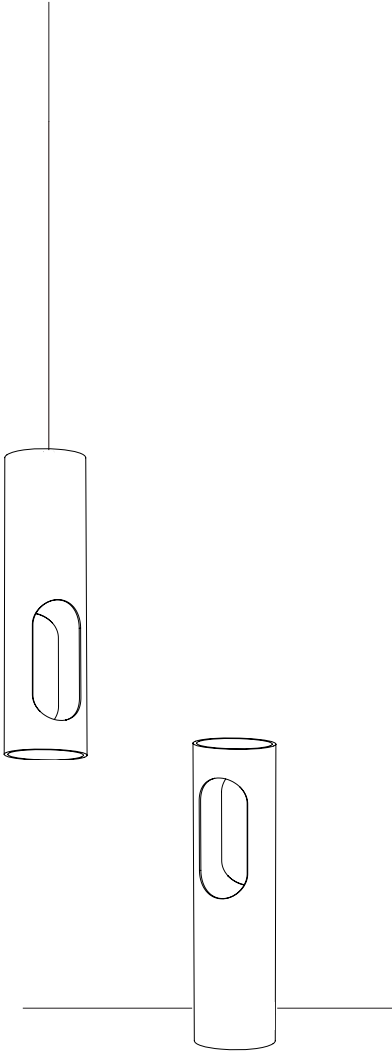


SETUP MONTAJE



Lzf

FAMILY PIPE

PIPE M, PIPE S

INDEX INDICE

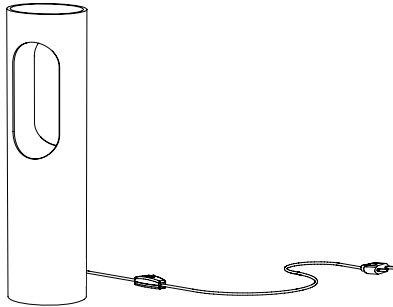
Instructions 220V Instrucciones 220V

Instructions Pipe Table	
Instrucciones Pipe Mesa	page 3
Instructions Pipe Suspension	
Instrucciones Pipe Suspensión	page 7

Instructions 120V Instrucciones 120V

Instructions Pipe Table	
Instrucciones Pipe Mesa	page 15
Instructions Pipe Suspension	
Instrucciones Pipe Suspensión	page 19

PIPE TABLE PIPE MESA

**Contents**

- 1 x Shade
- 1 x Electrical Cable & switch

Contenido

- 1 x Pantalla
- 1 x Cable eléctrico e interruptor

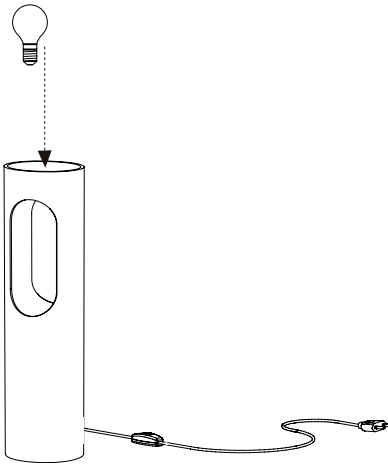
TECHNICAL SPECIFICATIONS ESPECIFICACIONES TÉCNICAS

Recommended bulb Bombilla recomendada

220 - 240V 50Hz
Class II Clase II

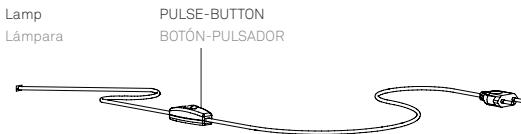
**PIPE M**

E14
LED Mini Globe DIM 7 W max.

1 INSTALL BULB INSTALAR BOMBILLA

Place the bulb in the lamp holder.

Coloque la bombilla en el portalámparas.

2 CONNECT CONECTAR

Lamp
Lámpara

PULSE-BUTTON
BOTÓN-PULSADOR

Plug the lamp into an outlet.

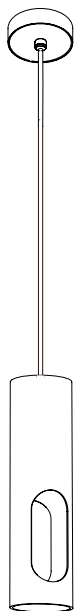
ON/OFF: Flip the switch to turn it on or off.

Conecte la lámpara a la corriente.

ON/OFF: Apriete el interruptor para encender o apagar.



PIPE SUSPENSION PIPE SUSPENSIÓN



No. 4

**Contents**

- 1 x Shade
- 1 x Canopy
- 1 x Electrical Cable & Lampholder
- 2 x Screws & wall plugs
- 1 x Allen key N° 4

Contenido

- 1 x Pantalla
- 1 x Florón
- 1 x Cable eléctrico y portalámparas
- 2 x Tornillos y tacos
- 1 x Llave allen nº 4

TECHNICAL SPECIFICATIONS ESPECIFICACIONES TÉCNICAS

Recommended bulb Bombilla recomendada

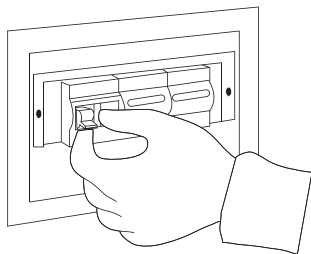
220 - 240V 50Hz
Class II Clase II

**PIPES**

E14
LED Mini Globe DIM 7 W max.

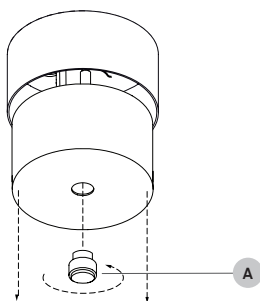
1 TURN OFF THE MAIN POWER DESCONECTE LA CORRIENTE

ON
↓
OFF



IMPORTANT: Turn off the power before installing your lamp.

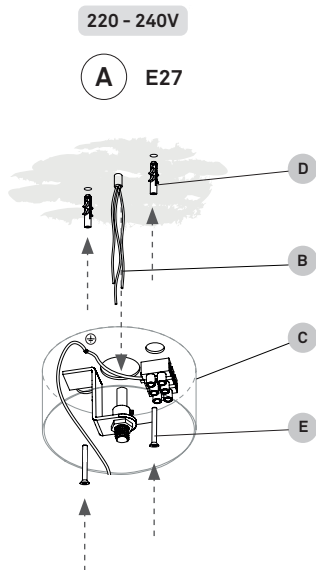
IMPORTANTE: Desconecte la red eléctrica antes de instalar la luminaria.

2 OPEN CANOPY ABRIR FLORÓN

The canopy is made up of two metallic cups, one fitting inside the other. To open the canopy unscrew the canopy support nut (A) and separate the two parts.

El florón está compuesto por una tapa exterior donde se aloja la parte eléctrica y un contraflorón, que sirve para cerrar, desenrosque la tuerca (A) para separarlas.

3 CONNECT CONECTAR

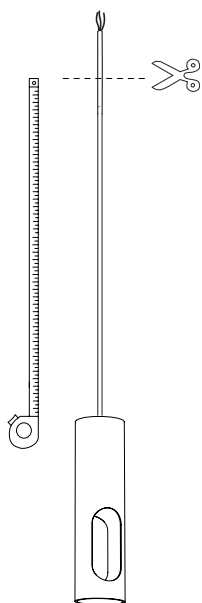
**If you have purchased a lamp with an E27 lampholder:**

Feed the electrical wires (B) from the mains through the canopy (C), fix to the ceiling with the screws (D) and wall plugs (E) and prepare to wire up.

Si ha adquirido una lámpara E27 :

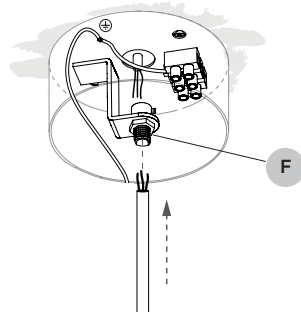
Pasar los cables eléctricos (B) a través del florón (C), fijar al techo con los tacos (D) y tornillos (E) para posteriormente conectar.

4 DETERMINE DROP LENGTH DETERMINAR LARGO CABLE



Determine the lamp drop requires. Cut the cable to require length and pass the cable through the cable trap (F).

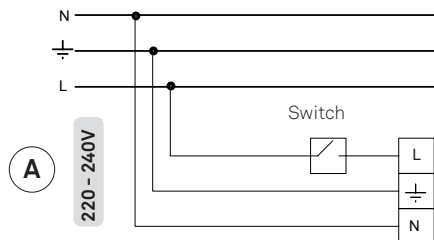
Determine la caída de lámpara necesaria. Corte el cable a la longitud necesaria y páselo por el sifón (F).



5 CONNECTION CONEXIÓN

MAINS CABLE

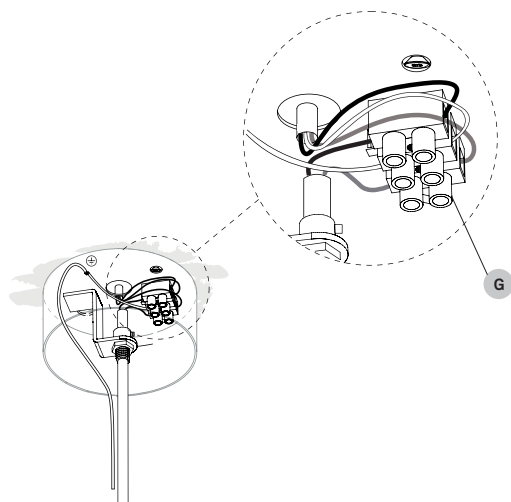
E14



Turn off the mains before installing the lamp.
Connect the lamp to the mains as follows.

Desconecte la red eléctrica antes de instalar la luminaria.

Conecte la lámpara usando el siguiente esquema.

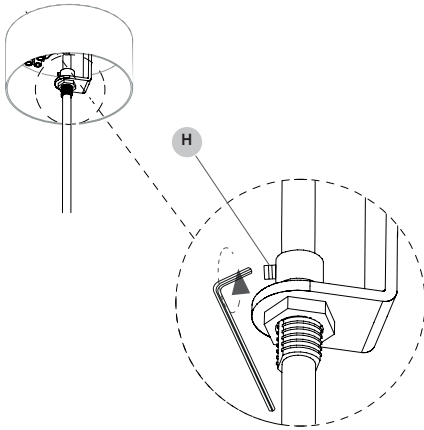


You should have a three wire cable coming from the mains, N, L and Earth (⊕).

Connect these to the cables of the same colour coming from the lamp using the power strip (G).

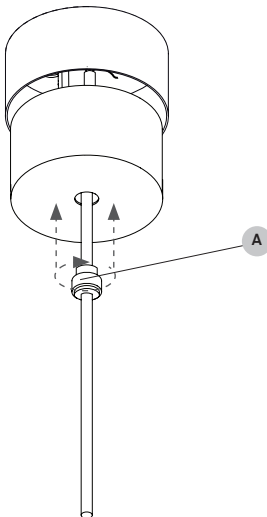
Debería tener tres cables viniendo de la red, N, L y Tierra (⊕).

Conectelos a los cables que vienen de la lámpara con el mismo color usando la regleta (G) de conexiones ubicada en el florón.

6 ELECTRICAL CABLE TRAP PRENSACABLE

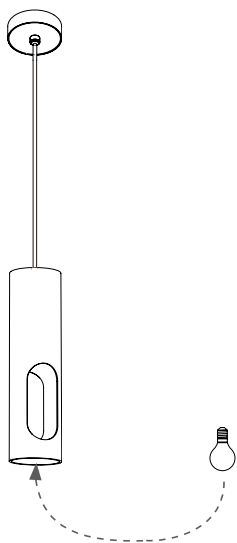
Tighten the screw on the electrical cable trap (H). Use allen key No. 4.

Apriete el tornillo del prensacable (H), que encontrará en el interior del florón. Use una llave allen N° 4.

7 CLOSE CANOPY CERRAR FLORÓN

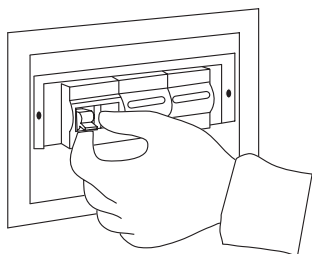
Once all your wiring is complete raise the canopy and screw on the canopy support nut (A) that holds the cover in place.

Una vez conectados todos los cables, suba el contraflorón y fijelo enroscando la tuerca (A).

8 INSTALL THE BULB INSTALAR LA BOMBILLA

Place the bulb in the lamp holder as shown in the drawing.

Coloque la bombilla en el portalámparas como se indica en el dibujo.

9 TURN ON THE MAIN POWER CONECTE LA CORRIENTE**ON****OFF**

Turn on the mains again.

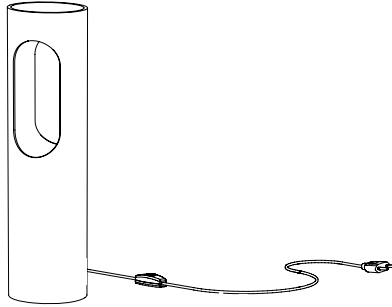
Conecte la tensión eléctrica.



Instructions 120V Instrucciones 120V

Instructions Pipe Table	
Instrucciones Pipe Mesa	page 15
Instructions Pipe Suspension	
Instrucciones Pipe Suspensión	page 19

PIPE TABLE PIPE MESA



Contents

- 1 x Shade
- 1 x Electrical Cable & switch

Contenido

- 1 x Pantalla
- 1 x Cable eléctrico e interruptor

TECHNICAL SPECIFICATIONS ESPECIFICACIONES TÉCNICAS

Recommended bulb Bombilla recomendada

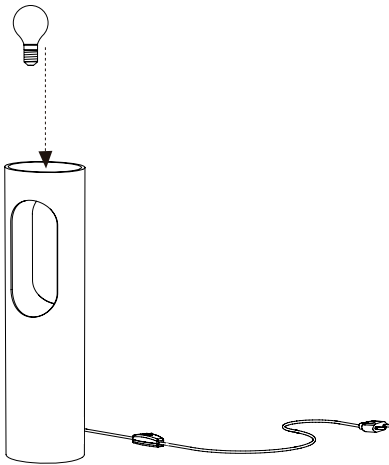
120V



PIPE M

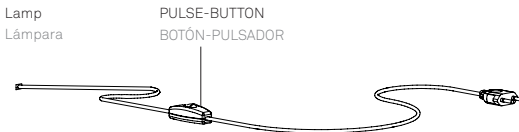


E12
LED Mini Globe DIM 5 W max.

1 INSTALL BULB INSTALAR BOMBILLA

Place the bulb in the lamp holder.

Coloque la bombilla en el portalámparas.

2 CONNECT CONECTAR

Plug the lamp into an outlet.

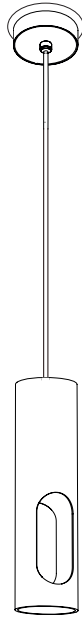
ON/OFF: Flip the switch to turn it on or off.

Conecte la lámpara a la corriente.

ON/OFF: Apriete el interruptor para encender o apagar.



PIPE SUSPENSION PIPE SUSPENSIÓN

**Contents**

- 1 x Shade
- 1 x Canopy
- 1 x Electrical Cable & Lampholder
- 1 x Allen key N° 4

**Additional Contents
(Only for Junction Box)**

- 1 x Cover
- 1 x Adjustable Back Plate
- 2 x Screws
- 2 x Spherical nuts
- 1 x Allen key N° 2,5

Contenido

- 1 x Pantalla
- 1 x Florón
- 1 x Cable eléctrico y portalámparas
- 1 x Llave Allen N° 4

Additional Contents**(Sólo para Caja de Conexiones)**

- 1 x Disco circular
- 1 x Placa trasera
- 2 x Espárragos
- 2 x Tuercas Esféricas
- 1 x Llave Allen N° 2,5

TECHNICAL SPECIFICATIONS ESPECIFICACIONES TÉCNICAS

Recommended bulb Bombilla recomendada

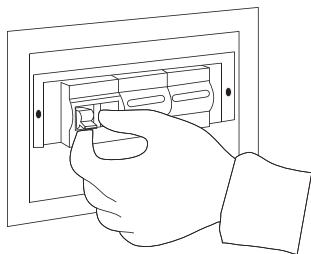
120V

**PIPES**

E12
LED Mini Globe DIM 5 W max.

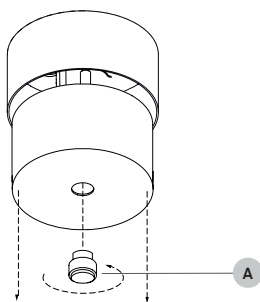
1 TURN OFF THE MAIN POWER DESCONECTE LA CORRIENTE

ON
↓
OFF



IMPORTANT: Turn off the power before installing your lamp.

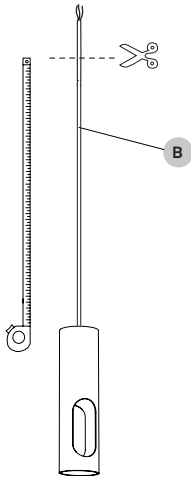
IMPORTANE: Desconecte la red eléctrica antes de instalar la luminaria.

2 OPEN CANOPY ABRIR FLORÓN

The canopy is made up of two metallic cups, one fitting inside the other. To open the canopy unscrew the canopy support nut (A) and separate the two parts.

El florón está compuesto por una tapa exterior donde se aloja la parte eléctrica y un contraflorón, que sirve para cerrar, desenrosque la tuerca (A) para separarlas.

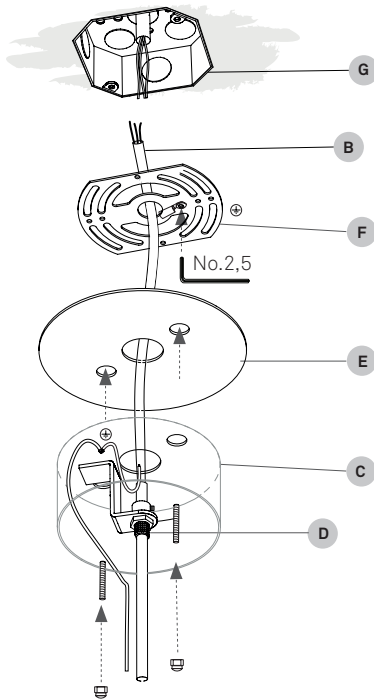
3 DETERMINE DROP LENGTH DETERMINAR LARGO CABLE



Determine the lamp drop requires. Cut the cable (B) to require length.

Determine la caída de lámpara necesaria. Corte el cable (B) a la longitud necesaria.

4 FIX TO THE CEILING FIJAR AL TECHO



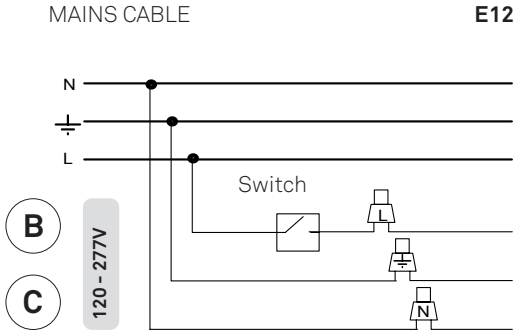
If you have purchased a lamp with an E26 lampholder:

- Feed the lamp's power cord (B) through the cord guide (D) located inside the canopy (C), then up through the junction box cover (E) and the adjustable black plate (F).
- Connect the electrical wires (B) to the mains inside the Jbox (G), following the diagrams below.
- Fix back plate (F) to the junction box (G) with the screws.

Si ha adquirido una lámpara con portalámparas E26:

- Pase el cable eléctrico (B) de la lámpara por el atrapacables (D) que se encuentra dentro del florón (C) y suba por la tapa de la caja de conexiones (E) y la placa negra ajustable (F). Luego, conéctelo a la caja de conexiones.
- Conecte los cables eléctricos (B) a la red eléctrica dentro de la caja de conexiones (G), siguiendo los diagramas a continuación.
- Fije la placa trasera (F) a la caja de conexiones (G) con los tornillos.

5 CONNECTION CONEXIÓN



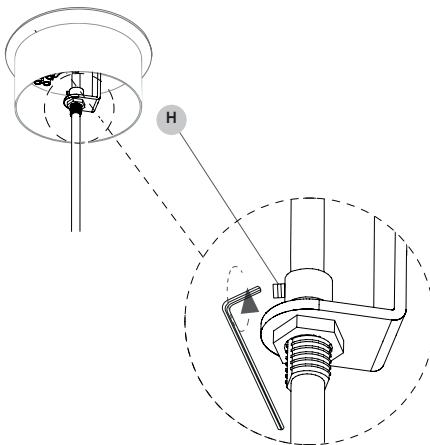
Turn off the mains before installing the lamp.
Connect the lamp to the mains as follows.

Desconecte la red eléctrica antes de instalar la luminaria.
Conecte la lámpara usando el siguiente esquema.

You should have a three wire cable coming from the mains, N, L and GND (⊕).
Connect these to the cables of the same colour coming from the lamp.

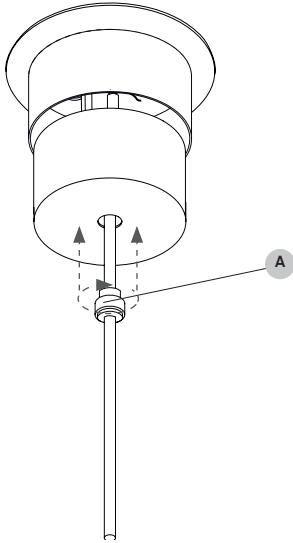
Debería tener tres cables viniendo de la red, N, L and Tierra (⊕).
Conectelos a los cables que vienen de la lámpara con el mismo color.

6 ELECTRICAL CABLE TRAP PRENSACABLE



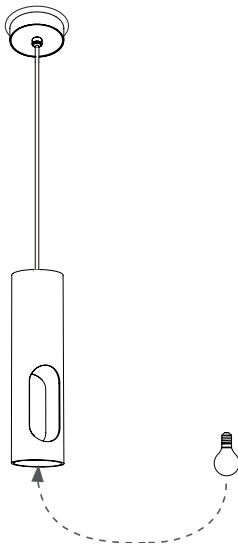
Tighten the screw on the electrical cable trap (H). Use allen key No. 4.

Apriete el tornillo del prensacable (H), que encontrará en el interior del florón. Use una llave allen N° 4.

7 CLOSE CANOPY CERRAR FLORÓN

Once all your wiring is complete raise the canopy and screw on the canopy support nut (A) that holds the cover in place.

Una vez conectados todos los cables, suba el contraflorón y fíjelo enroscando la tuerca (A).

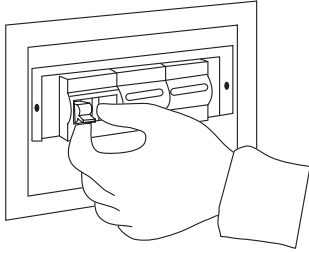
8 INSTALL THE BULB INSTALAR LA BOMBILLA

Place the bulb in the lamp holder as shown in the drawing.

Coloque la bombilla en el portalámparas como se indica en el dibujo.

9 TURN ON THE MAIN POWER CONECTE LA CORRIENTE

ON
↑
OFF



Turn on the mains again.

Conecte de nuevo la red eléctrica.

USE AND CARE IF YOUR LAMP

You have just purchased an original handmade product by LZF.

LZF is FSC® certified, dedicated to promoting responsible forest management worldwide. Our registered trademark license code is FSC® C110841. Your lamp is made from carefully selected materials, including natural wood veneer from well-managed FSC® certified forests and other controlled sources, treated with our patented Timberlite® finish. This treatment protects and safeguards the wood veneer while preserving its natural character.

PRECAUTIONS

•Luminaire for indoor use only.

•Disconnect the power supply before cleaning or maintenance.

•Servicing or manipulation of the electrical installation should only be performed by qualified electrical personnel or by the LZF service department.t.

Wood veneer

Avoid direct or strong indirect sunlight and moisture. As wood is a natural material, knots may appear or changes in tone may occur over time. Colour variations between lamps purchased at different times, especially in lighter veneers, are normal and not considered manufacturing defects. Do not install the lamp near air-conditioning vents or ventilation shafts, as this may damage the wood veneer.

CLEANING: For the shades, we recommend a feather duster or a slightly damp cloth on the flat veneer surface only, avoiding moisture on the edges.

Metallic surfaces

CLEANING: Should be treated with care and cleaned with a soft damp cloth only. Make sure that moisture does not penetrate joints or junctions between metal parts. Use water. Do not use cleaning products of any kind.

Glass and Ceramic Elements

Improper handling may cause chipping or damage to glass or ceramic components. Small variations, bubbles, irregularities, or slight surface imperfections are characteristic features of handmade glass and ceramic pieces and are not considered defects.

CLEANING: Clean glass and ceramic surfaces using a standard window-cleaning spray and a soft cloth. Avoid abrasive products.

It is recommended to handle glass and ceramic elements with gloves to prevent fingerprints and preserve surface finish.

ACRYLIC DIFFUSERS (IF APPLICABLE)

Acrylic diffusers can be cleaned with a standard window-cleaning spray and a soft cloth. Do not use solvents of any kind.

LEDS

If your lamp contains Integrated LED circuits do not touch the LED surface with your bare hands as this can reduce the life of your LED. When connecting several LED lamps, a parallel installation is recommended to avoid malfunctioning.

LED CONTROL & DIMMING COMPATIBILITY

Integrated LED systems are sensitive to the type of control and dimming system used. It is essential that wall switches, control gear, and dimming systems are fully compatible with the dimming protocol specified for your lamp (0–10V, DALI, or TRIAC, as applicable).

Please review the dimming and control specifications carefully before installation to ensure correct operation and to avoid malfunction or damage.

BULBS (IF APPLICABLE)

Bulbs are not included unless otherwise indicated. We recommend using energy-efficient LED bulbs. Please refer to the instruction manual or visit www.lzf-lamps.com to ensure compatibility with your luminaire.

KELVIN RECOMMENDATIONS (WOOD VENEER)

Depending on the colour of the wood veneer, we recommend the following colour temperatures for optimal appearance:

- Blue 28, Turquoise 30, Grey 29: 4000 K
- Ivory White 20, Natural Beech 22, Natural Cherry 21: 3000 K or 4000 K

MORE INFO: <http://www.lzf-lamps.com/guarantee/>

USO Y CUIDADO DE SU LÁMPARA

Acaba de adquirir un producto original hecho a mano por LZF.

LZF cuenta con la certificación FSC® y se dedica a promover la gestión forestal responsable en todo el mundo. Nuestro código de licencia de marca registrada es FSC® C110841. Su lámpara está fabricada con materiales cuidadosamente seleccionados, incluyendo chapa de madera natural procedente de bosques con certificación FSC® y otras fuentes controladas, tratada con nuestro acabado patentado Timberlite®. Este tratamiento protege y salvaguarda la chapa de madera, conservando su carácter natural.

PRECAUCIONES

•Luminaria para uso exclusivo en interiores.

•Desconecte la alimentación eléctrica antes de realizar tareas de limpieza o mantenimiento.

•El mantenimiento o la manipulación de la instalación eléctrica solo deben ser realizados por personal eléctrico cualificado o por el departamento de servicio técnico de LZF.

Madera

Evite la luz solar directa o indirecta intensa y la humedad. Dado que la madera es un material natural, con el tiempo pueden aparecer nudos o cambios de tono. Las variaciones de color entre lámparas adquiridas en diferentes momentos, especialmente en chapas más claras, son normales y no se consideran defectos de fabricación. No instale la lámpara cerca de rejillas de aire acondicionado ni conductos de ventilación, ya que esto podría dañar la chapa de madera.

LIMPIEZA: Recomendamos limpiar las pantallas con un plumero o un paño ligeramente húmedo solo sobre la superficie plana de la chapa, evitando la humedad en los bordes.

Superficies metálicas

LIMPIEZA: Debe tratarse con cuidado y limpiarse únicamente con un paño suave y húmedo. Asegúrese de que la humedad no penetre en las juntas ni uniones entre las piezas metálicas. Utilice agua. No utilice disolventes ni productos de limpieza de ningún tipo.

Vidrio y Cerámica

Una manipulación inadecuada puede causar astillas o daños en los componentes de vidrio o cerámica. Pequeñas variaciones, burbujas, irregularidades o ligeras imperfecciones superficiales son características de las piezas de vidrio y cerámica hechas a mano y no se consideran defectos.

LIMPIEZA: Limpie las superficies de vidrio y cerámica con un spray limpiacristales estándar y un paño suave. Evite los productos abrasivos.

Se recomienda manipular los elementos de vidrio y cerámica con guantes para evitar las huellas dactilares y conservar el acabado de la superficie..

DIFFUSORES ACRÍLICOS (SI CORRESPONDE)

Los difusores acrílicos se pueden limpiar con un spray limpiacristales estándar y un paño suave. No utilice disolventes de ningún tipo.

LEDS

Si su lámpara contiene LED integrado, No toque nunca con las manos desnudas, ya que esto puede reducir la vida útil de su LED. En caso de instalar varias lámparas LED, se recomienda conectarlas en paralelo, para evitar incidencias.

COMPATIBILIDAD DE CONTROL Y ATENUACIÓN DE LED

Los sistemas LED integrados son sensibles al tipo de sistema de control y atenuación utilizado. Es fundamental que los interruptores de pared, los equipos de control y los sistemas de atenuación sean totalmente compatibles con el protocolo de atenuación especificado para su lámpara (0–10 V, DALI o TRIAC, según corresponda).

Revise detenidamente las especificaciones de control y atenuación antes de la instalación para garantizar un funcionamiento correcto y evitar averías o daños.

BOMBILLAS (SI APLICA)

Las bombillas no están incluidas salvo indicación. Recomendamos el uso de bombillas LED de bajo consumo. Consulte el manual de instrucciones o nuestro sitio web para asegurar una correcta elección. Las recomendaciones sobre bombillas son orientativas y pueden usarse otros tipos según las necesidades del cliente.

RECOMENDACIONES DE KELVIN (MADERA)

Dependiendo del color de la chapa de madera recomendamos utilizar diferentes temperaturas de luz, para su óptimo aspecto:

- Azul 28, Turquesa 30 y Gris 29: 4000K.
- Ivory White 20, Natural Beech 22 y Natural Cherry 21: 3000 o 4000k. Amarillo 24, Naranja 25, Rojo 26 y Rosa Palo 33: 3000k.

MÁS INFORMACIÓN: <http://www.lzf-lamps.com/guarantee/>