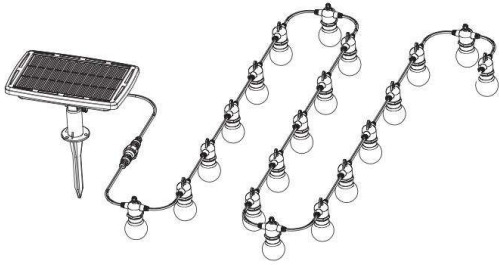
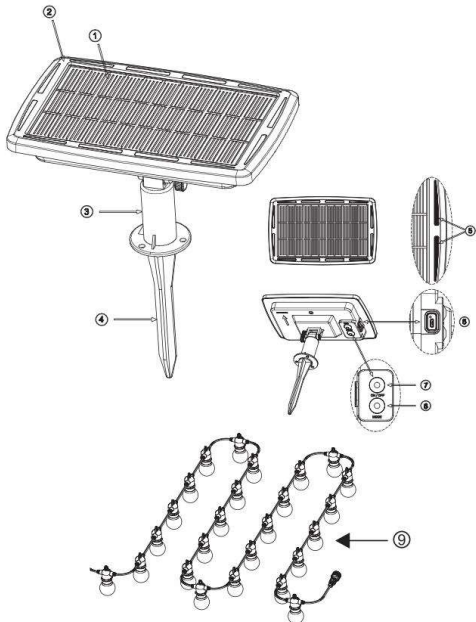


Installation instructions for G40/S14 LED solar string light



Note: Please read this user manual carefully before use and installation.



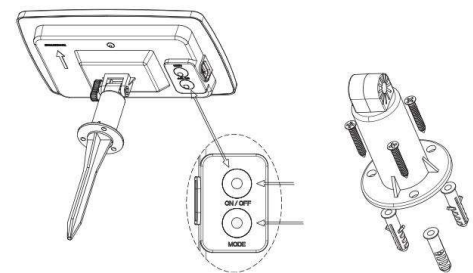
1. solar panel
2. control box
3. brace
4. ground spike
5. indicators
6. USB port
7. on/off switch
8. mode switch
9. led bulbs

SPECIFICATION:

1. Solar panel: 3w/5v(18% efficiency)
2. Li-ion battery: 1800mAh/3.7v X 2pcs
3. Charge cycles: 500
4. Bulb quantity:
G40 20 bulbs / G40 25 bulbs / S14 15 bulbs
5. Length of string: G40 string light 20 bulbs for 24ft / G40 string light 25 bulbs for 29ft / S14 string light 15 bulbs for 33ft
6. Bulb lifetime: 50000 hours
7. Charging time: 8 hours(solar panel) , 4 hours(USB charger 5V 1A)
8. Lighting mode: quick flash, steady light, slow flash, pulsating light. 4 modes cycling.
9. Light on / off: auto

INSTALLATION

1. Connect the ground spike and string lights with the control box.
2. Settle the string lights and secure the control box to where the solar panel can be shined by sunlight(on the ground with the spike or on the wall with the screws)
3. Press the on/off button and select the light mode.



ADVICE

1. Please re-charge the product before the first use via solar panel or a 5V USB charger. When it's fully charged the indicators on the left will turn green.(fig.1)
2. An USB charging port can be used to charge the product on rainy or cloudy days.(fig.2)
3. If necessary, the string can be extended by just connecting it with another one (remove the end cap first). (fig.3)

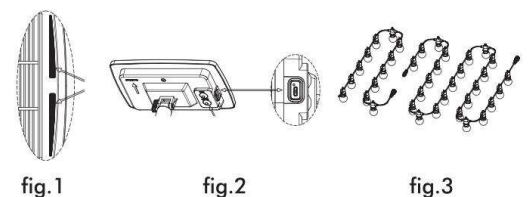
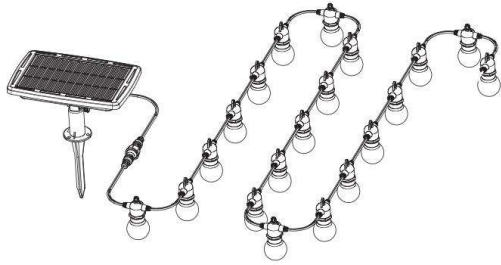


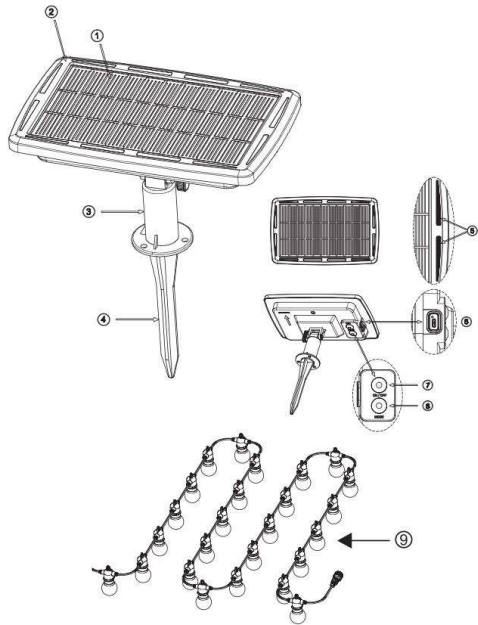
fig.1

fig.2

fig.3



Nota: lea atentamente este manual del usuario antes uso e instalación.



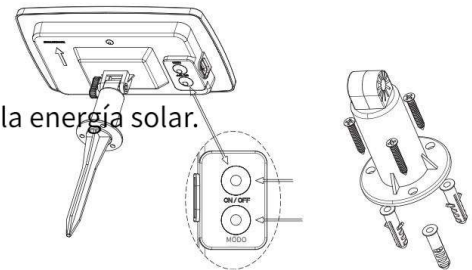
- 1. panel solar
- 2.caja de control
- 3.soporte
- 4. estaca
- Cinco indicadores
- 6.Puerto USB
- 7.interruptor de encendido/apagado
- 8.interruptor de modo
- 9.bombillas LED

ESPECIFICACIÓN:

- 1.Panel solar: 3w/5v(18% de eficiencia)
2. Batería de iones de litio: 1800 mAh/3,7 v X 2 uds.
- 3.Ciclos de carga: 500
- 4.Cantidad de bombillas:
 - G40 20 bombillas / G40 25 bombillas / S14 15 bombillas
5. Longitud de la cadena: cadena de luces G40, 20 bombillas para 24 pies/cadena de luces G40, 25 bombillas para 29 pies/ Cadena de luces S14 de 15 bombillas para 33 pies
- 6.Vida útil de la bombilla: 50000 horas
- 7.Tiempo de carga: 8 horas (panel solar), 4 horas (cargador USB 5V 1A)
8. Modo de iluminación: parpadeo rápido, luz constante, parpadeo lento, luz pulsante. 4 modos de ciclismo
- 9.Encendido/apagado de luz: automático

INSTALACIÓN

1. Conecte la estaca y las luces de cadena con la caja de control.
2. Coloque las luces de cadena y asegure la caja de control donde se encuentra la energía solar.
El panel puede brillar con la luz solar (en el suelo con la estaca o en la pared con los tornillos).
3. Pulsa el botón de encendido/apagado y selecciona el modo de luz.



CONSEJO

1. Recargue el producto antes del primer uso mediante el panel solar. o un cargador USB de 5V. Cuando esté completamente cargado, los indicadores de la izquierda se volverán verdes (fig.1).
2. Se puede utilizar un puerto de carga USB para cargar el producto en días lluviosos o nublados.(fig.2)
3. Si es necesario, la cuerda se puede extender simplemente conectándola con otro (primero retire la tapa del extremo). (Fig. 3)



Figura 1

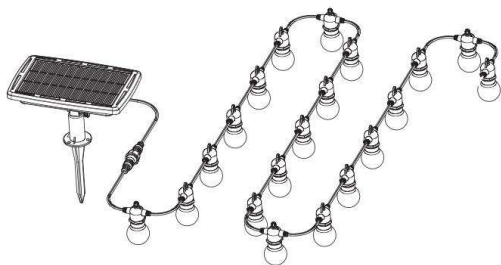


Figura 2

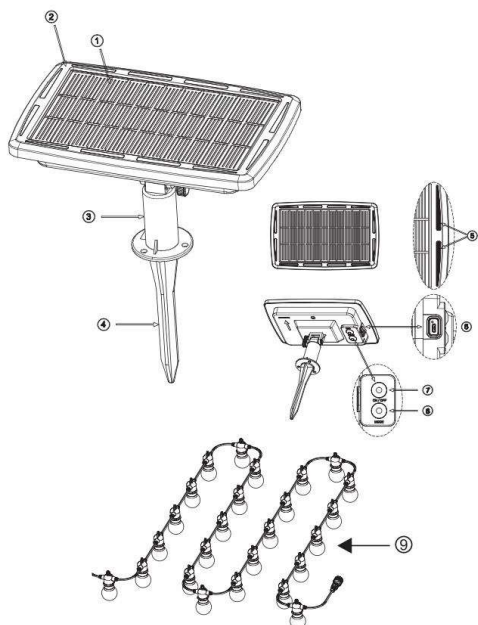


Fig. 3

Montageanleitung für G4o/S14 LED-Solar-Lichterkette



Hinweis: Bitte lesen Sie diese Bedienungsanleitung vorher sorgfältig durch Verwendung und Installation.



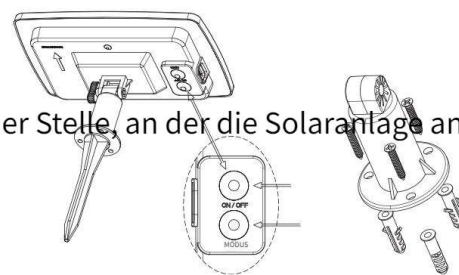
- 1.Solarpanel
2. Steuerkasten
3. Klammer
4. Erdspieß
5. Indikatoren
- 6.USB-Anschluss
7. Ein-/Ausmacher
8. Modusschalter
- 9.LED-Lampen

SPEZIFIKATION:

1. Solarpanel: 3 W/5 V (18 % Effizienz).
- 2.Li-Ionen-Akku: 1800 mAh/3,7 V x 2 Stück
3. Ladezyklen: 500
- 4.Glühbirnenmenge:
G40 20 Glühbirnen / G40 25 Glühbirnen / S14 15 Glühbirnen
5. Länge der Lichterkette: G40 Lichterkette 20 Glühbirnen für 24ft / G40 Lichterkette 25 Glühbirnen für 29ft / S14 Lichterkette 15 Glühbirnen für 10 m
6. Lebensdauer der Glühbirne: 50.000 Stunden
7. Ladezeit: 8 Stunden (Solarpanel), 4 Stunden (USB-Ladegerät 5 V 1 A)
8. Beleuchtungsmodus: schnelles Blinken, Dauerlicht, langsames Blinken, pulsierendes Licht. 4 Modi im Wechsel
- 9.Licht ein/aus: automatisch

INSTALLATION

1. Verbinden Sie den Erdspieß und die Lichterkette mit der Steuerbox.
2. Platzieren Sie die Lichterketten und befestigen Sie den Steuerkasten an der Stelle, an der die Solaranlage angebracht ist.
Das Panel kann mit Sonnenlicht bestrahlt werden (auf dem Boden mit dem Erdspieß oder an der Wand mit den Schrauben)
- 3.Drücken Sie die Ein-/Aus-Taste und wählen Sie den Lichtmodus.



BERATUNG

- 1.Bitte laden Sie das Produkt vor dem ersten Gebrauch über das Solarpanel auf oder ein 5-V-USB-Ladegerät. Wenn es vollständig aufgeladen ist, leuchten die Anzeigen auf der linken Seite grün. (Abb. 1)
2. Über einen USB-Ladeanschluss kann das Produkt aufgeladen werden regnerische oder bewölkte Tage. (Abb. 2)
3. Bei Bedarf kann die Zeichenfolge durch einfaches Verbinden mit verlängert werden ein anderes (entfernen Sie zuerst die Endkappe). (Abb. 3)



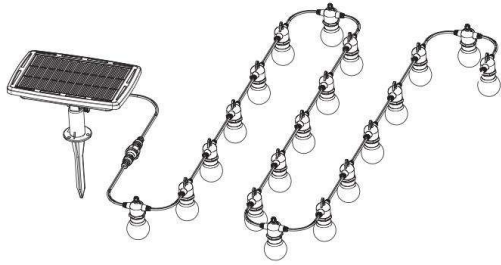
Abb.1



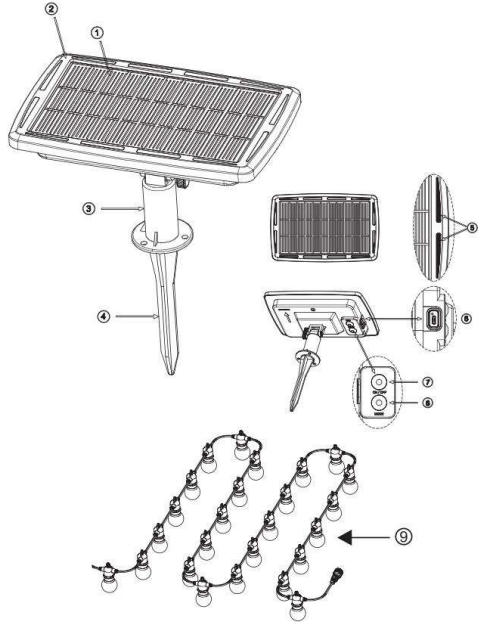
Abb.2



Abb. 3



Remarque : veuillez lire attentivement ce manuel d'utilisation avant utilisation et installation.



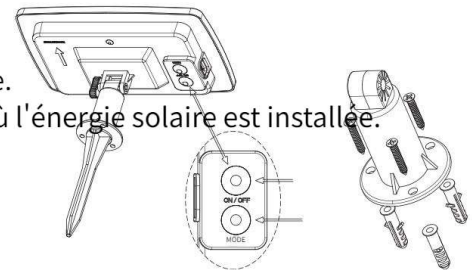
- 1.panneau solaire
- 2.boîtier de commande
- 3. accolade
- 4. piquet de terre
- 5.indicateurs
- 6.Port USB
- 7. interrupteur marche/arrêt
- 8. commutateur de mode
- 9. ampoules LED

SPÉCIFICATION:

1. Panneau solaire : 3 W/5 V (efficacité 18 %).
2. Batterie Li-ion : 1800 mAh/3,7 V x 2 pièces.
- 3.Cycles de charge : 500
4. Quantité d'ampoule :
G40 20 ampoules / G40 25 ampoules / S14 15 ampoules
5. Longueur de la guirlande : guirlande lumineuse G40 20 ampoules pour 24 pieds / guirlande lumineuse G40 25 ampoules pour 29 pieds / Guirlande lumineuse S14 15 ampoules pour 33 pieds
6. Durée de vie de l'ampoule : 50 000 heures.
7. Temps de charge : 8 heures (panneau solaire), 4 heures (chargeur USB 5 V 1 A).
8. mode d'éclairage: flash rapide, lumière constante, flash lent, lumière pulsée. 4 modes de cyclisme
9. Allumer/éteindre la lumière: automatique

INSTALLATION

1. Connectez le piquet de terre et la guirlande lumineuse au boîtier de commande.
2. Installez la guirlande lumineuse et fixez le boîtier de commande à l'endroit où l'énergie solaire est installée.
le panneau peut être éclairé par la lumière du soleil (au sol avec la pointe ou au mur avec les vis)
3. Appuyez sur le bouton marche/arrêt et sélectionnez le mode d'éclairage.



CONSEIL

1. Veuillez recharger le produit avant la première utilisation via un panneau solaire ou un chargeur USB 5V. Lorsqu'il est complètement chargé, les indicateurs de gauche deviendront verts. (fig.1)
2. Un port de chargement USB peut être utilisé pour charger le produit jours pluvieux ou nuageux.(fig.2)
3. Si nécessaire, la chaîne peut être étendue en la connectant simplement avec un autre (retirez d'abord le capuchon d'extrémité). (fig.3)

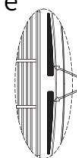


Fig. 1

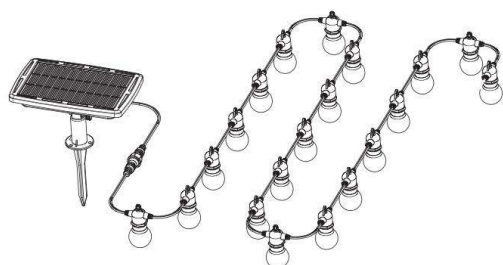


fig.2

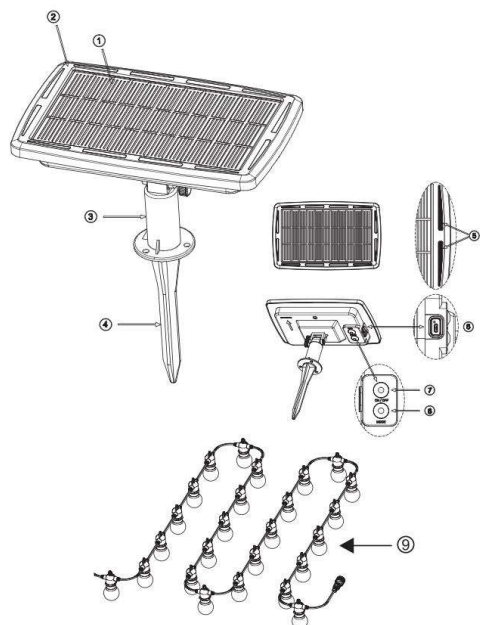


fig.3

G40/S14 LEDソーラーリングライトの取り付け手順



注意: ご使用前に、このユーザーマニュアルをよくお読みください。
使用と取り付け。



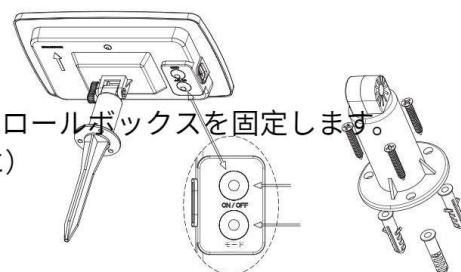
- 1.ソーラーパネル
- 2.コントロールボックス
- 3.中括弧
- 4.グランドスパイク
- 5.インジケータ
- 6.USBポート
- 7.オン/オフスイッチ
- 8.モードスイッチ
- 9.LED電球

仕様:

- 1.ソーラーパネル: 3w/5v (18% 効率)
- 2.リチウムイオンバッテリー:1800mAh/3.7v × 2 個
- 3.充電サイクル: 500
- 4.電球の数量:
G40 20 電球 / G40 25 電球 / S14 15 電球
- 5.ストリングの長さ:G40ストリングライト20電球で24フィート/G40ストリングライト25電球で29フィート/
S14 ストリングライト 15 電球 33 フィート用
- 6.電球寿命: 50000 時間
- 7.充電時間:8時間(ソーラーパネル)、4時間(USB充電器5V 1A)
- 8.照明モード: 高速フラッシュ、定常点灯、低速フラッシュ、パルス点灯。4つのモードが循環
- 9.ライトオン/オフ: 自動

設置

- 1.アーススパイクとストリングライトをコントロールボックスに接続します。
- 2.ストリングライトを設置し、ソーラーライトが設置されている場所にコントロールボックスを固定します。
パネルは太陽光で照らすことができます (スパイクで地面に、またはネジで壁に)
- 3.オン/オフボタンを押して、ライトモードを選択します。



アドバイス

- 1.初めて使用する前に、ソーラーパネルで製品を再充電してください。

または 5V USB

充電器を使用します。完全に充電されると、左側のインジケータが緑色に変わります。(図1)

2. USB充電ポートを使用して、製品を充電することができます。

雨の日や曇りの日。(図2)

- 3.必要に応じて、紐を接続するだけで延長できます。

もう1つ(最初にエンドキャップを取り外します)。(図3)

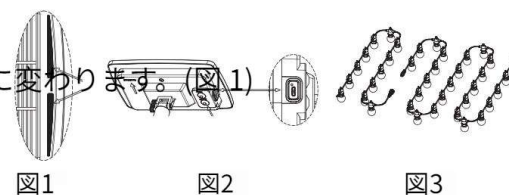
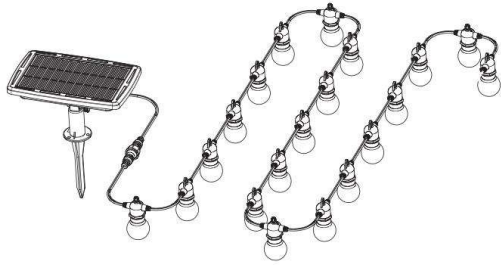


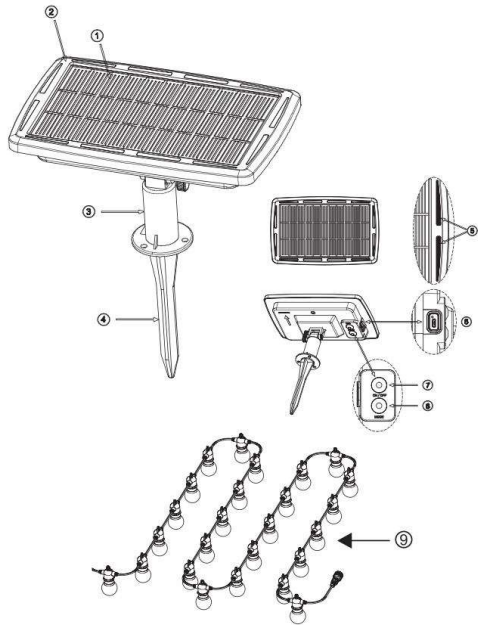
図1

図2

図3



Nota: leggere attentamente questo manuale utente prima utilizzo e installazione.



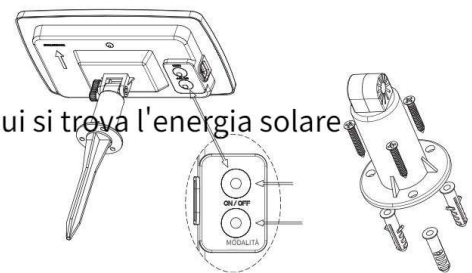
- 1.pannello solare
- scatola 2.control
- 3.tutore
- 4.picchetto a terra
- 5.indicatori
- 6.Porta USB
- 7.interruttore on/off
- interruttore 8.mode
- 9. lampadine a led

SPECIFICA:

1. Pannello solare: 3 W/5 V (efficienza del 18%)
2. Batteria agli ioni di litio: 1800 mAh/3,7 V X 2 pezzi
- 3.Cicli di ricarica: 500
4. Quantità di lampadine:
G40 20 lampadine / G40 25 lampadine / S14 15 lampadine
- 5.Lunghezza della corda: stringa G40 20 lampadine per 24 piedi / stringa G40 25 lampadine per 29 piedi / Stringa luminosa S14 15 lampadine per 33 piedi
6. Durata della lampadina: 50000 ore
- 7.Tempo di ricarica: 8 ore (pannello solare), 4 ore (caricatore USB 5 V 1 A)
8. Modalità di illuminazione: flash rapido, luce fissa, flash lento, luce pulsante. 4 modalità di ciclismo
- 9.Luce accesa/spenta: automatica

INSTALLAZIONE

- 1.Collegare il picchetto di terra e le luci della stringa con la scatola di controllo.
2. Sistemare le luci della catena e fissare la scatola di controllo al punto in cui si trova l'energia solare il pannello può essere illuminato dalla luce del sole (a terra con il picchetto o a muro con le viti)
- 3.Premere il pulsante di accensione/spegnimento e selezionare la modalità luce.



CONSIGLIO

- 1.Si prega di ricaricare il prodotto prima del primo utilizzo tramite il pannello solare o un caricabatterie USB da 5 V. Quando è completamente carico, gli indicatori a sinistra diventeranno verdi.(fig.1)
2. È possibile utilizzare una porta di ricarica USB per caricare il prodotto giornate piovose o nuvolose.(fig.2)
- 3.Se necessario, la stringa può essere estesa semplicemente collegandola a un altro (rimuovere prima il cappuccio terminale). (fig.3)

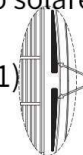


Fig. 1



fig.2

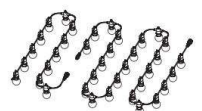


fig.3