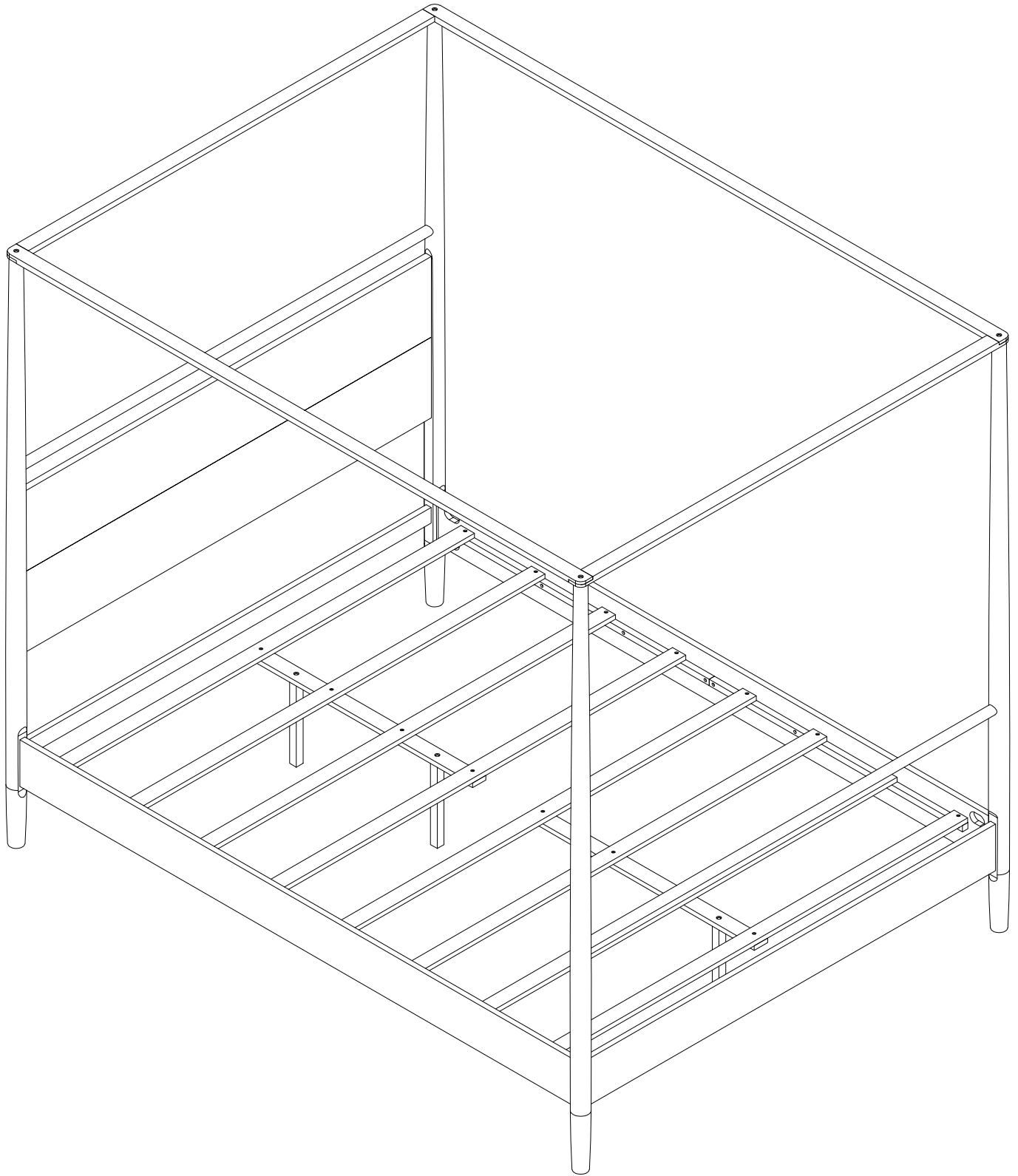
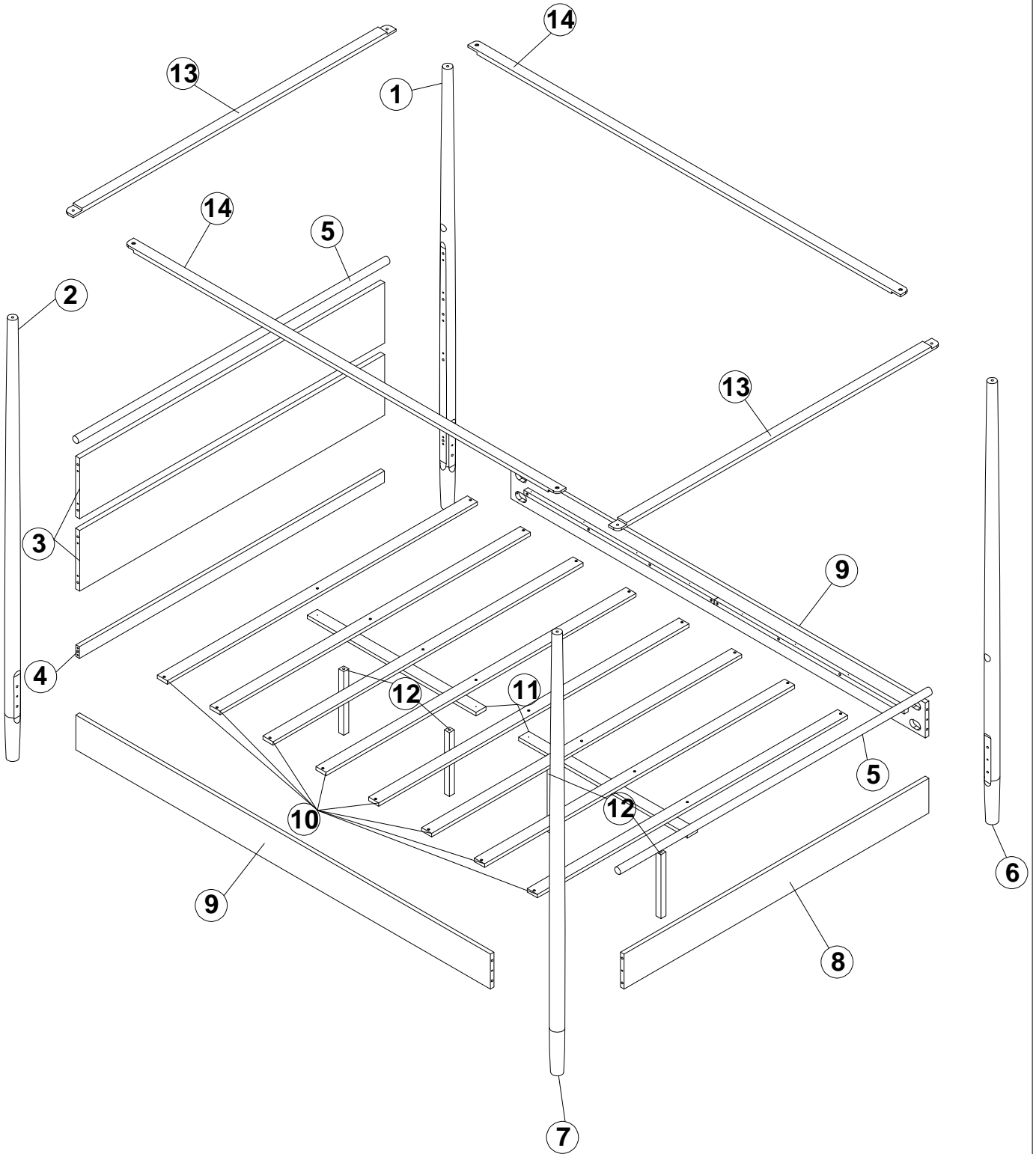


POSTER BED - FULL
LIT À POSTER - FULL



PRODUCT DETAILS DÉTAILS DU PRODUIT



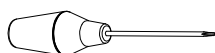
PARTS LIST
LISTE DES PIÈCES

①	Headboard post (left) Posteau de tête de lit (gauche)	1pcs	⑧	Footboard panel Panneau de pied de lit	1pcs
②	Footboard post (left) Posteau de pied de lit (gauche)	1pcs	⑨	Side rail Rail atéral	2pcs
③	Headboard panel Panneau de tête de lit	2pcs	⑩	Bed slats Lattes de lit	8pcs
④	Headboard support Support de tête de lit	1pcs	⑪	Support slats Latte de support	2pcs
⑤	Top bar Barre du haut	2pcs	⑫	Support leg Jambes de support	4pcs
⑥	Footboard post (right) Poteau de pied de lit (droite)	1pcs	⑬	Top post (short) Poteau supérieur (court)	2pcs
⑦	Headboard post (right) Posteau de tête de lit (droite)	1pcs	⑭	Top post (long) Poteau supérieur (long)	2pcs

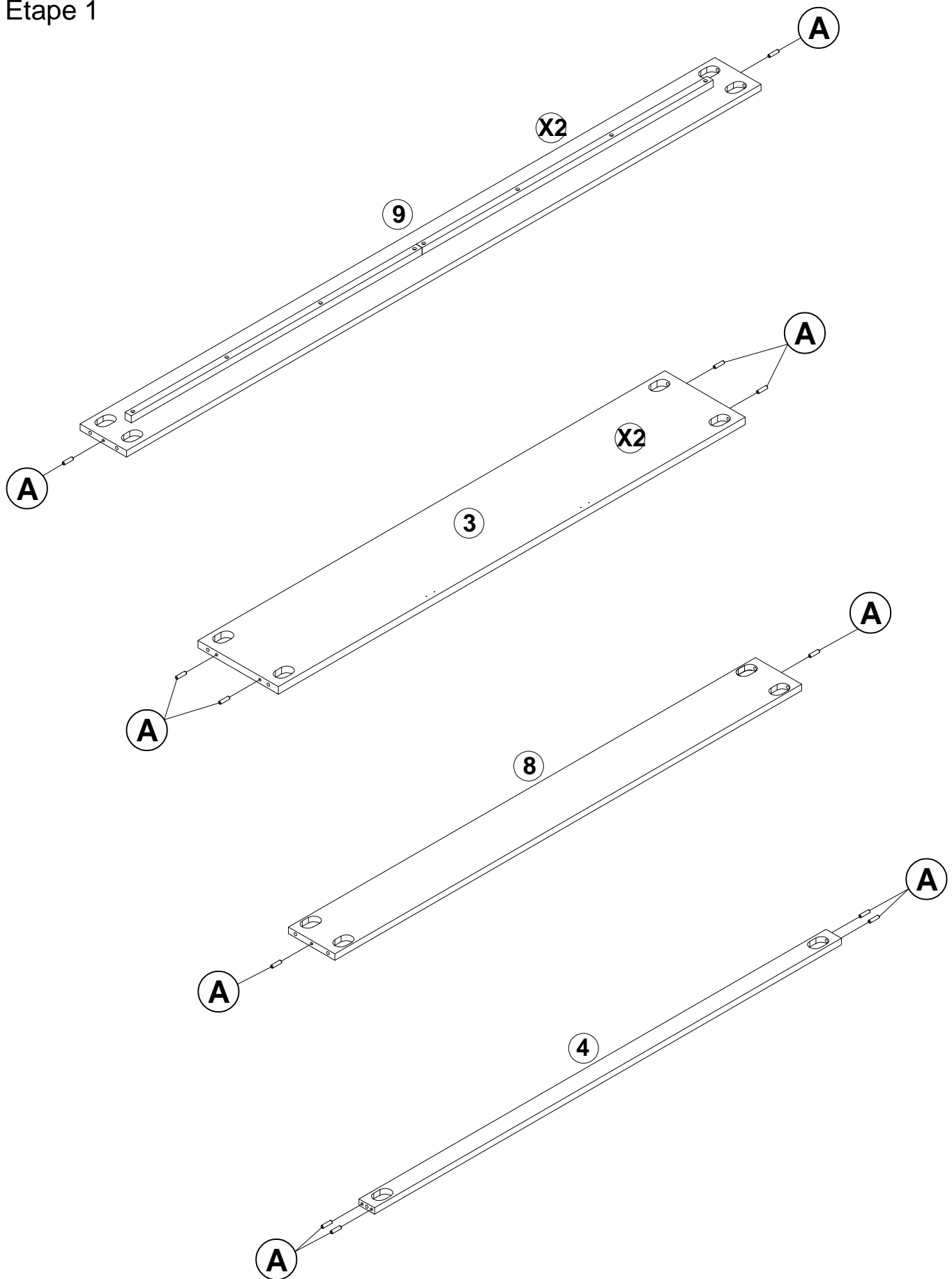
HARDWARE LIST
LISTE DU MATÉRIEL

Ⓐ	Ø8X30mm		18pcs	Ⓔ	M6X35mm		8pcs
Ⓑ	M6X45mm		22pcs	Ⓕ	M4X25mm		24pcs
Ⓒ			2pcs	Ⓖ	L4		1pcs
Ⓓ	Ø3.5*15		8pcs				

ASSEMBLY TOOLS REQUIRED (NOT INCLUDED)
OUTILS D'ASSEMBLAGE REQUIS (NON INCLUS)

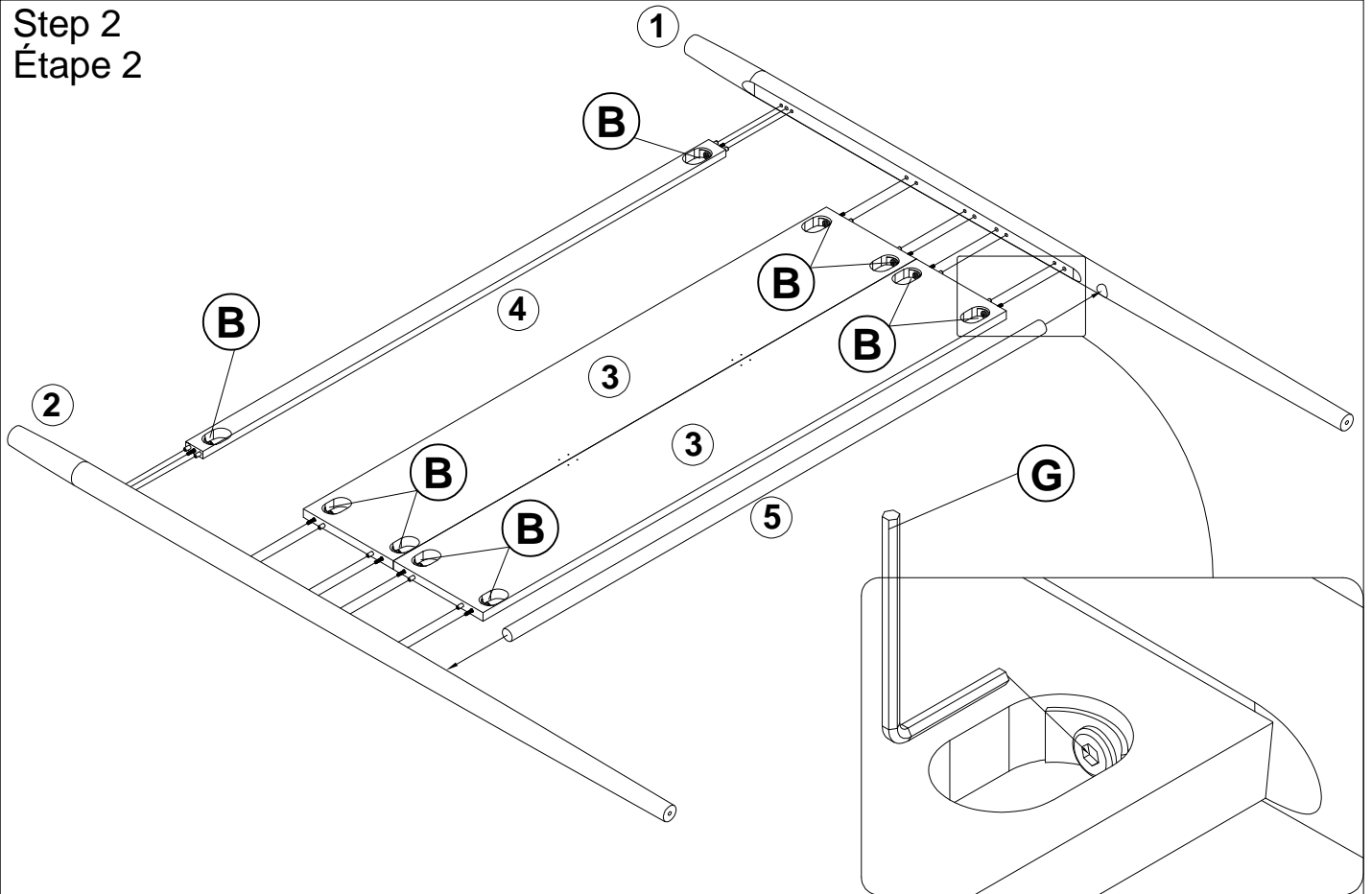


Step 1
Étape 1

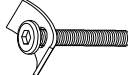


A	Ø8X30mm		18PCS
----------	---------	---	-------

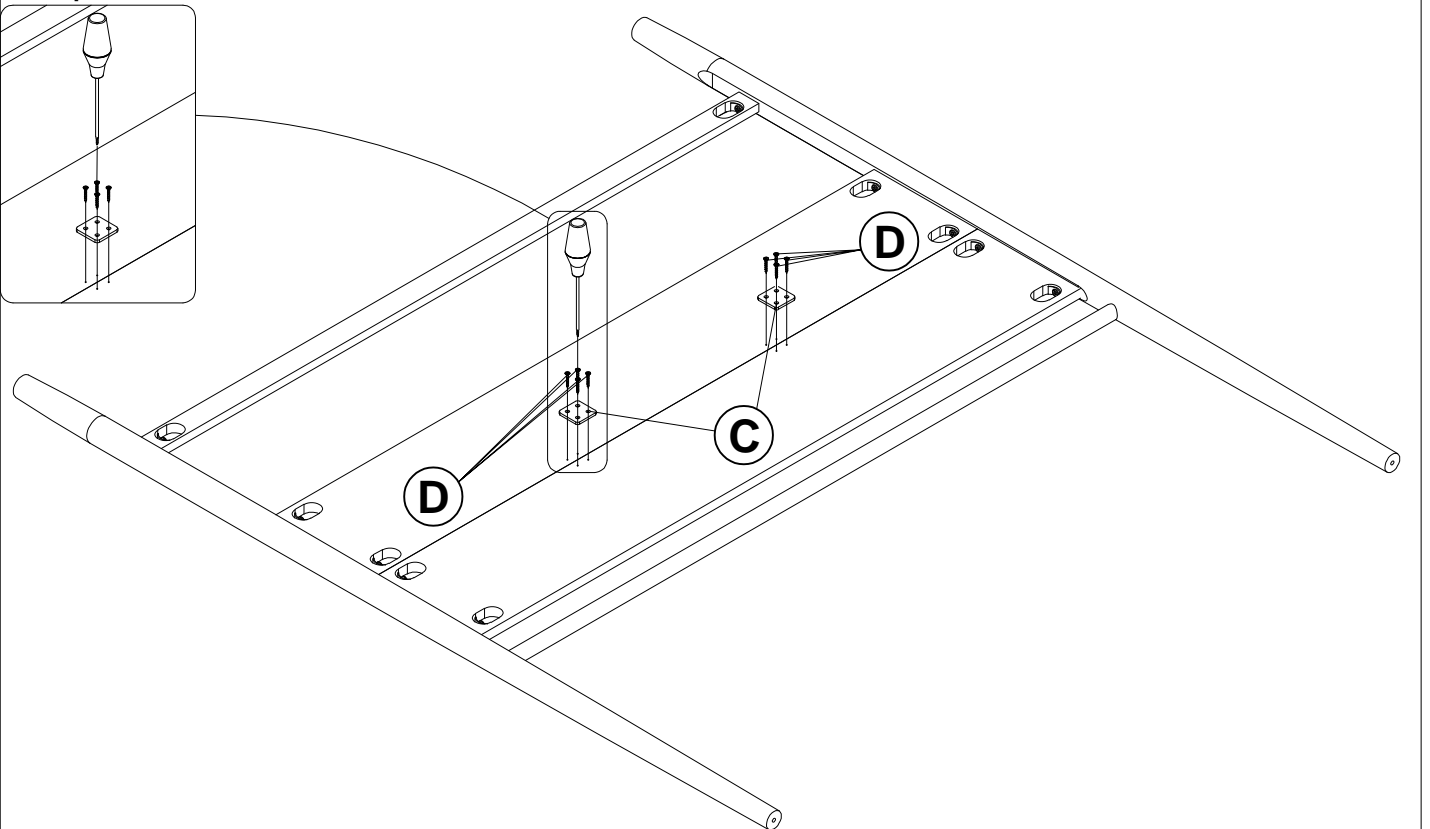
Step 2
Étape 2

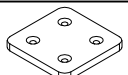


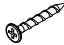
G	L4		1PCS
----------	----	---	------

B	M6X45mm		10PCS
----------	---------	---	-------

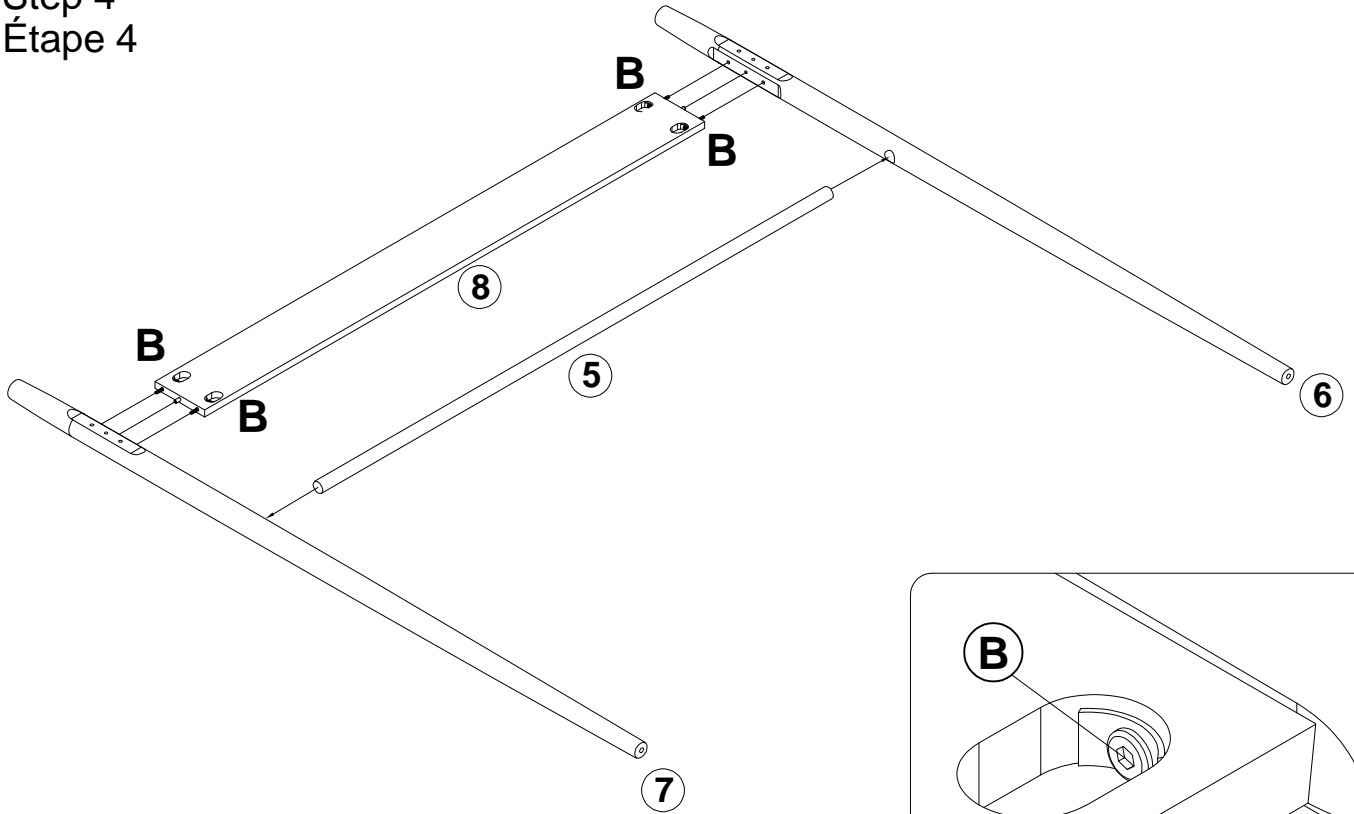
Step 3
Étape 3

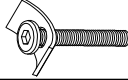


C			2PCS
----------	--	---	------

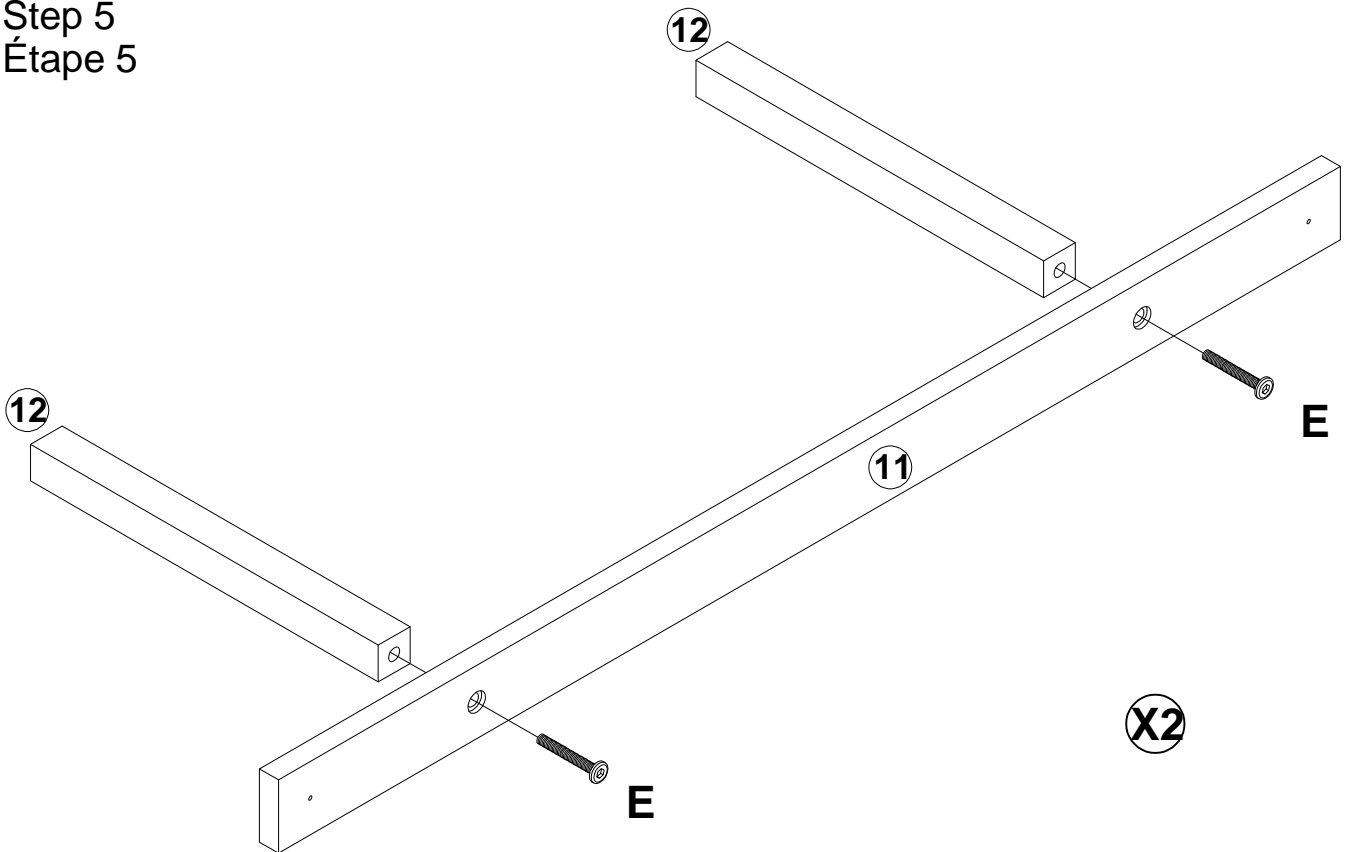
D	Ø3.5*15		8PCS
----------	---------	---	------


Step 4
Étape 4



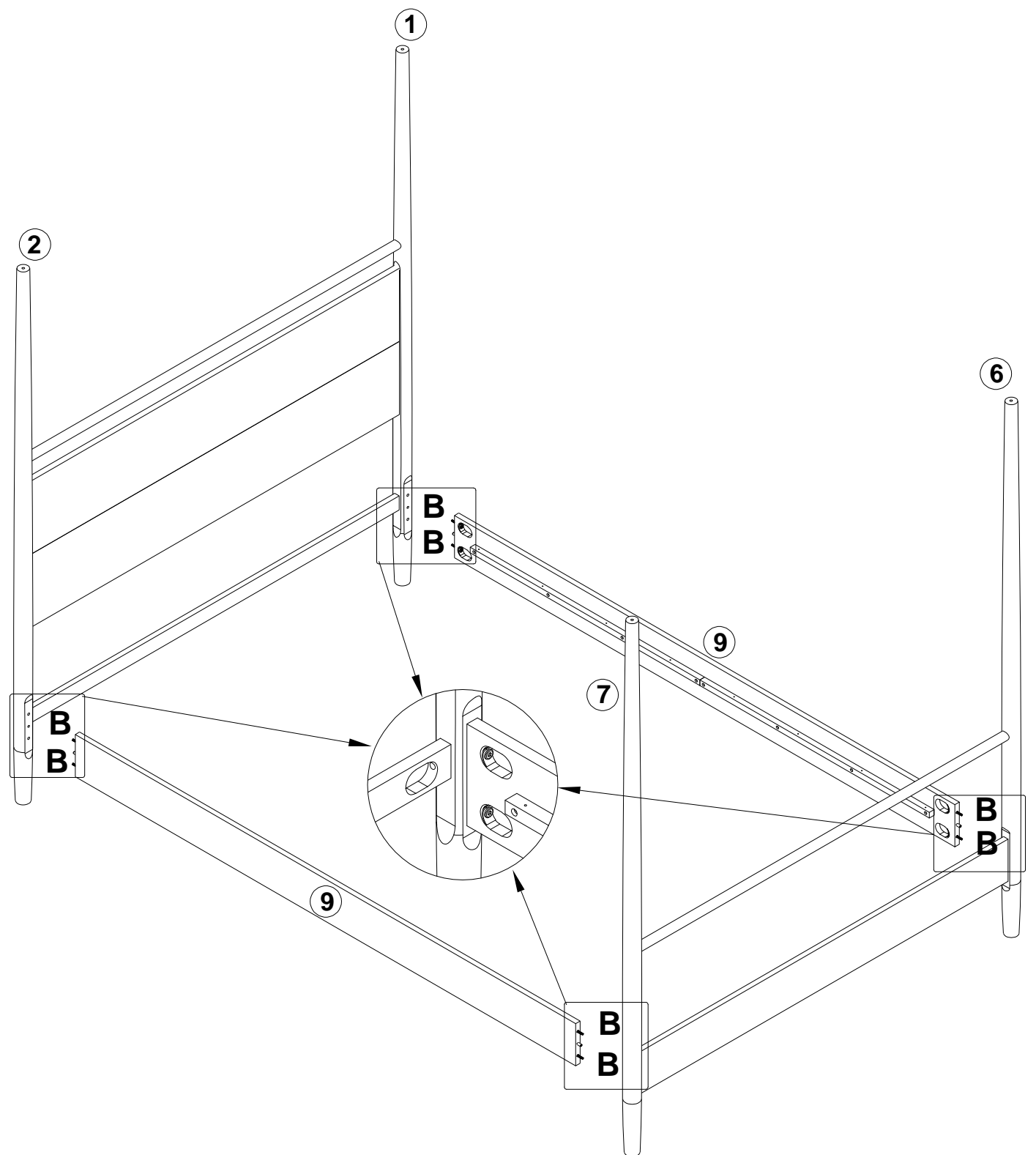
B	M6X45mm		4PCS
----------	---------	---	------

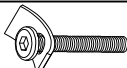
Step 5
Étape 5



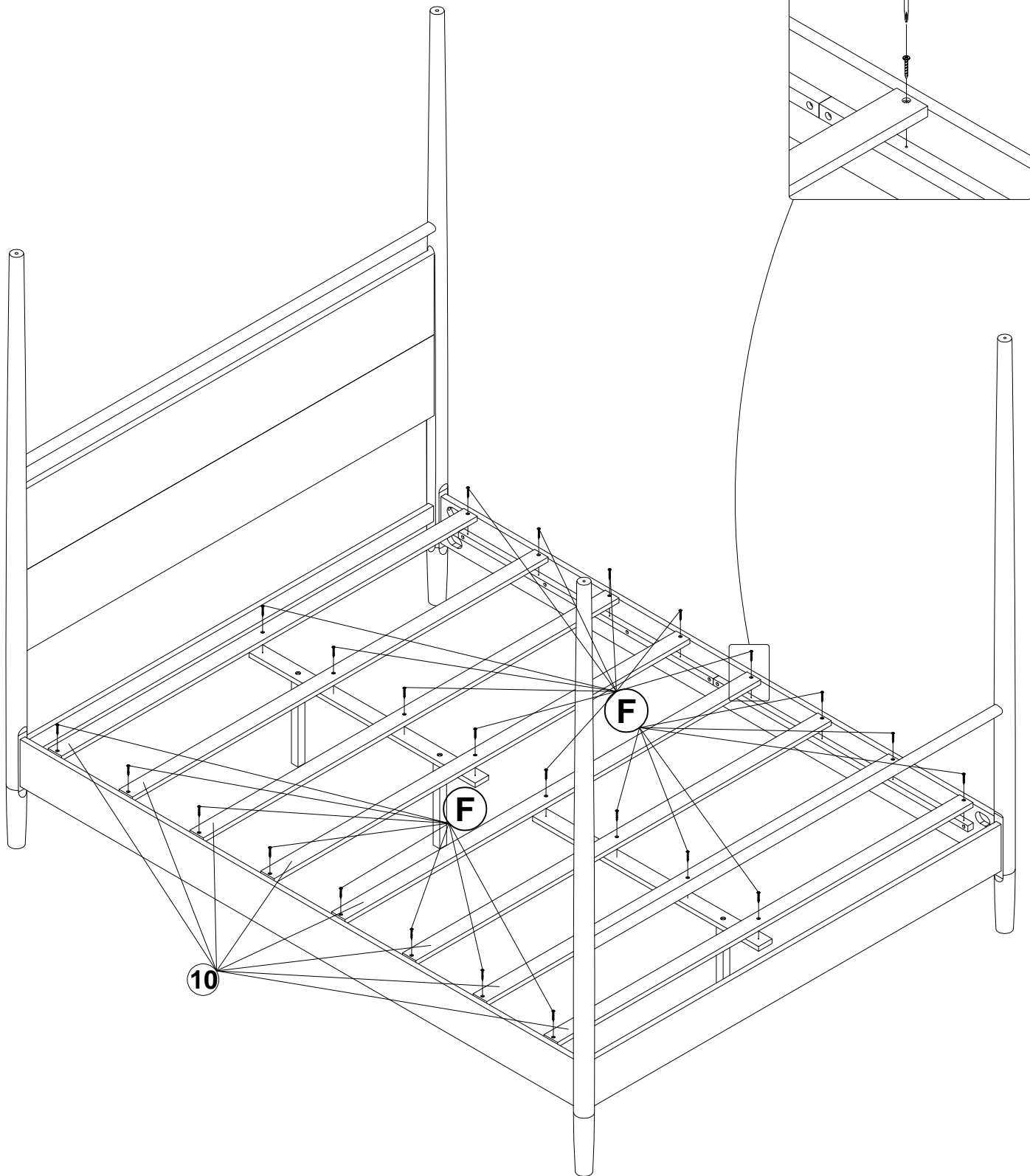
E	M6X35mm		4PCS
----------	---------	---	------


Step 6
Étape 6



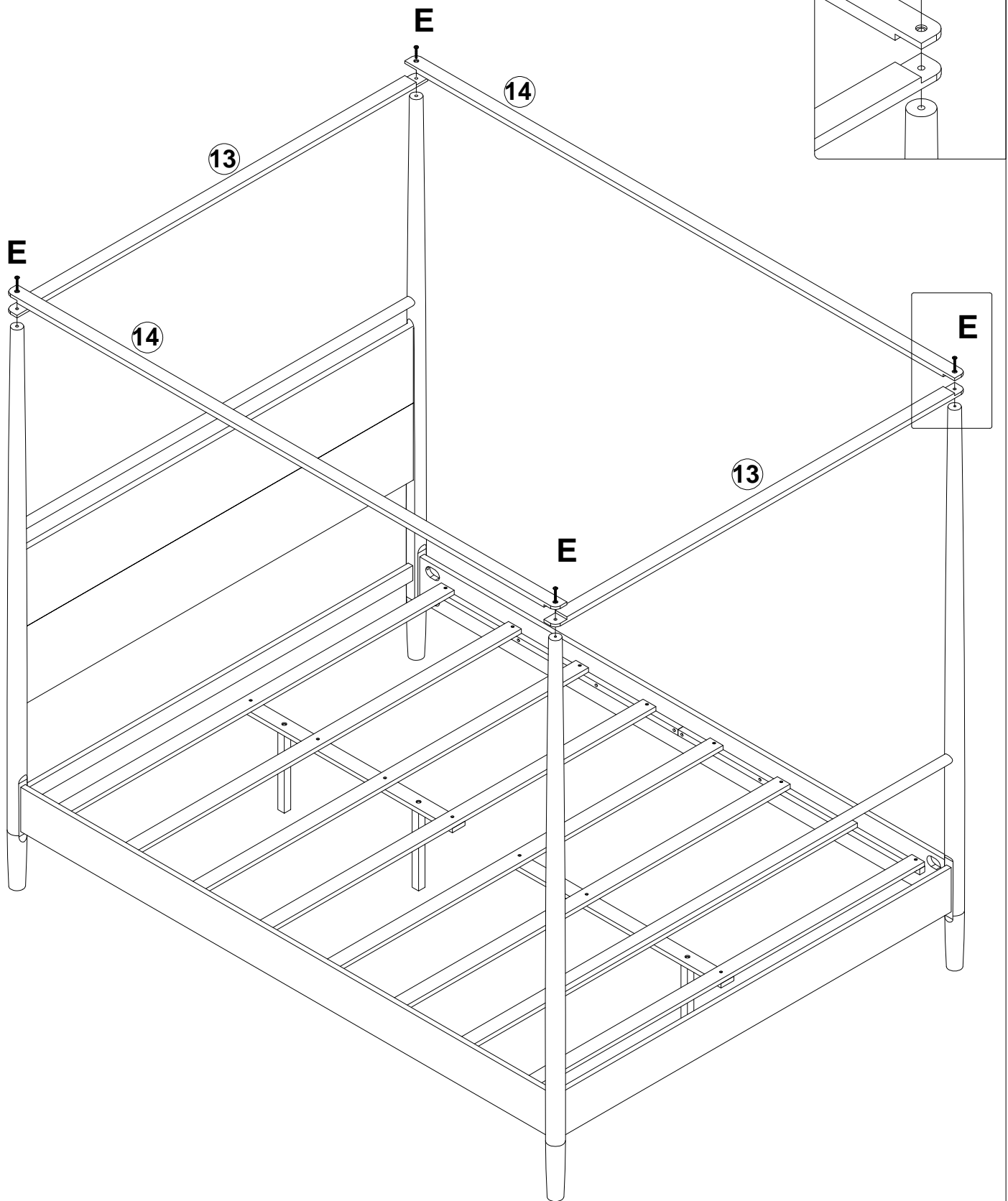
B	M6X45mm		8PCS
----------	---------	---	------


Step 7
Étape 7



F	M4X25mm 	24PCS
----------	---	--------------

Step 8
Étape 8



E	M6X35mm 	4PCS
----------	---	------