

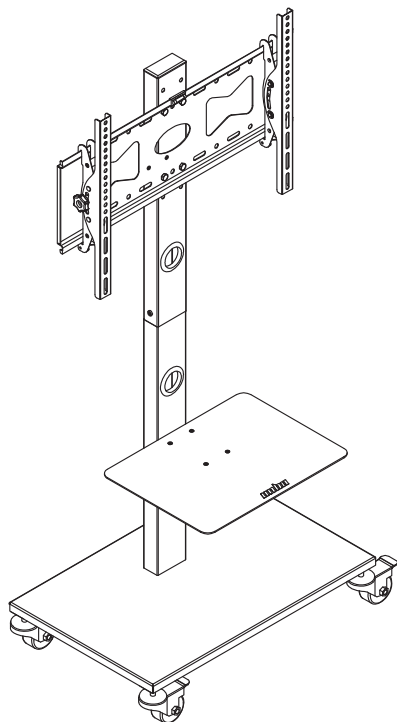
INSTRUCTION

ANWEISUNG

取扱説明書

INSTRUCTION

사용설명서



VESA 600*400mm

32" - 65"

30KG

±15°

A		X1
B		X4
C		X2
D		4mm X1
E		5mm X1
F		(M8*20) X2
G		X1
H		X1
I		X1
J		(M6*10) X4
K		(φ6) X4
L		X1
M		(M8*50) X6

N		(M8) X6
O		X1
P		(M4*6) X4
Q		X1
R		X1
S		X1
T		X1
U		(M8*15) X4
V		(M6*15) X4
W		(M5*15) X4
X		(Ø5,Ø6,Ø8) X4
Y		X1

1. Do not over tighten the screws, or it will damage the screws and decrease the holding power.
2. Before the installation is finished, do not remove or loosen any screws as it will cause the TV to fall down. Using the wrench to tighten all the screws for safety after installation finished.
3. It is highly recommend to install this panel TV mount by professionals.



1. Schrauben Sie bitte die Schraube nicht zu fest, um die kaputt zu vermeiden.
2. Entfernen oder lösen Sie die Schrauben nicht, bevor die Installation abgeschlossen ist. Um der Bildschirm herunterfallen zu vermeiden, bitte ziehen Sie alle Schrauben mit dem Schraubenschlüssel fest.
3. Es wird empfohlen, Fachmann mit der Montage zu beauftragen.
 1. ネジ止めをするときは、ネジを締めすぎないでください。ネジを潰す可能性があります。
 2. 組立て完了後すべてのネジをしっかり締めてください。勝手にネジを外したり緩めたりしないでください。落下によるケガや破損の原因となります。
 3. 経験ある工事専門業者へ取り付け工事を依頼するようおすすめします。

1. Veuillez ne pas serrer les vis trop fort pour éviter de les casser.
2. Ne pas retirer ou desserrer les vis avant que l'installation a été finie. Sinon la télé aura une possibilité de tomber. Veuillez bien serrer toutes les vis avec la clé à la fin de l'installation pour des raisons de sécurité.
3. Il est recommandé de confier l'installation à un spécialiste.

1. 속이 비어 있고 부드러운 벽에 설치하지 마십시오.
2. 나사를 너무 세게 조이지 마십시오. 그렇게 되면 나사가 손상되고 유지력이 감소합니다.
3. 설치가 완료되기 전에는 TV가 떨어지지 않도록 나사를 빼거나 풀지 마세요
설치 후에는 안전을 위해 렌치를 사용하여 모든 나사를 조이십시오.
- 4 이 평면 TV 브래킷은 전문가가 설치하는 것이 좋습니다

1

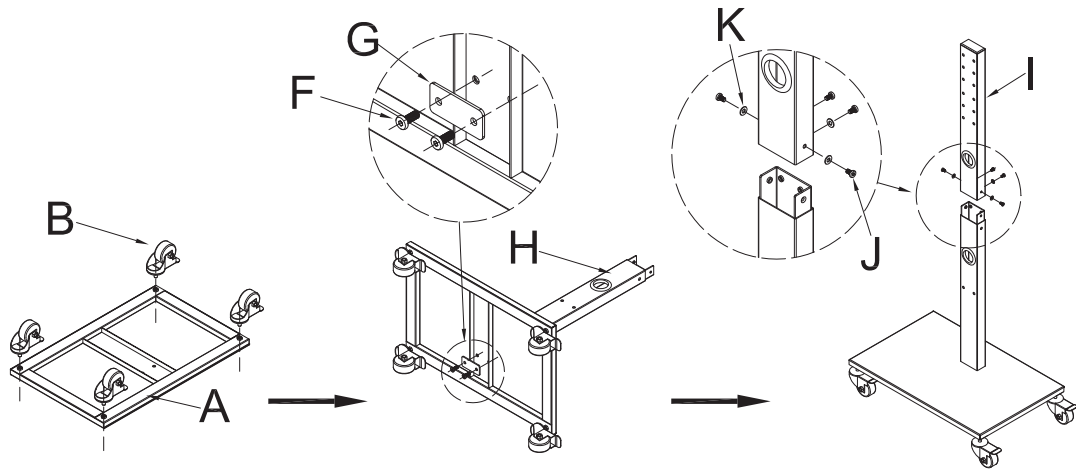
B x4

F x2

J x4

G x1

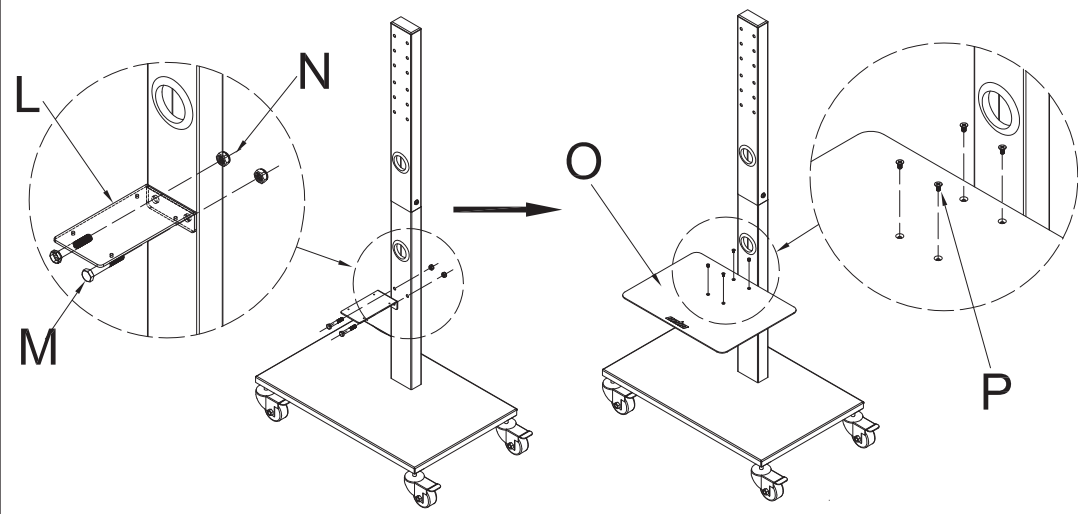
K x4

**2**

M x2

P x4

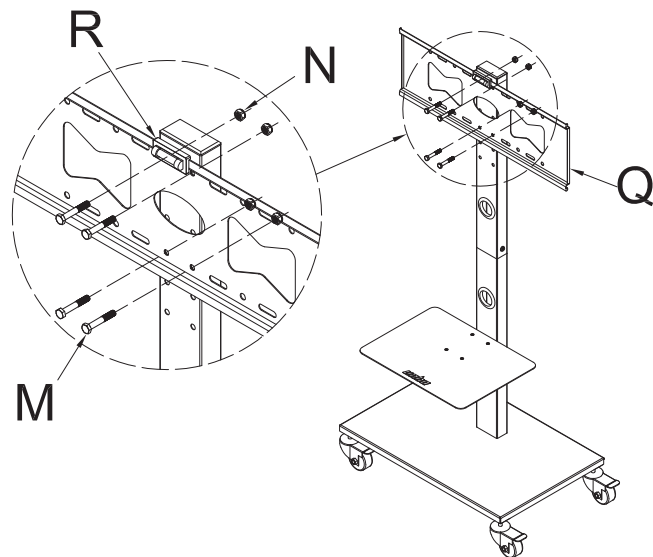
N x2

**3**

M x4

N x4

R x1

**4**

U x4/V x4/W x4

X x4

