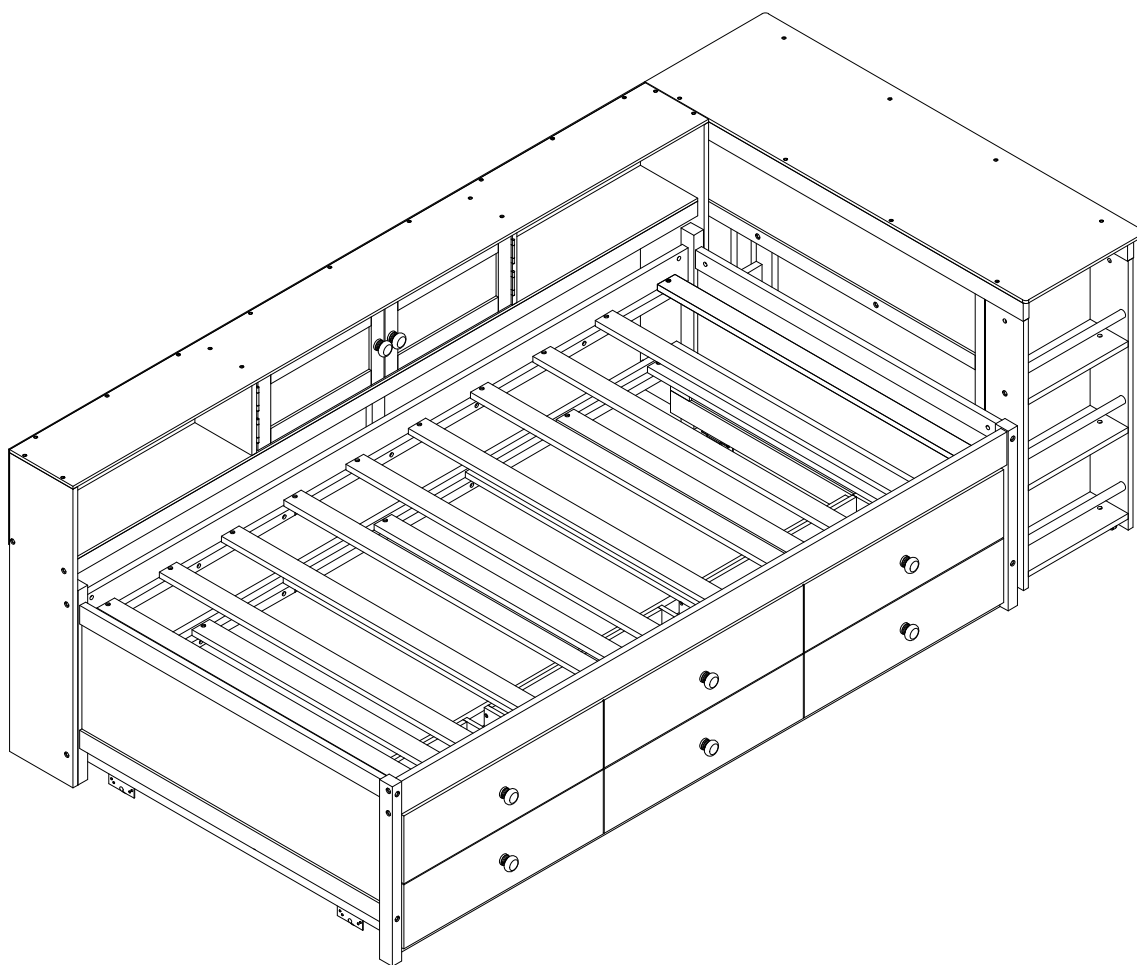


# ASSEMBLY INSTRUCTIONS

# INSTRUCTIONS DE MONTAGE

## TWIN DAYBED

## LIT DE JOUR JUMEAUX

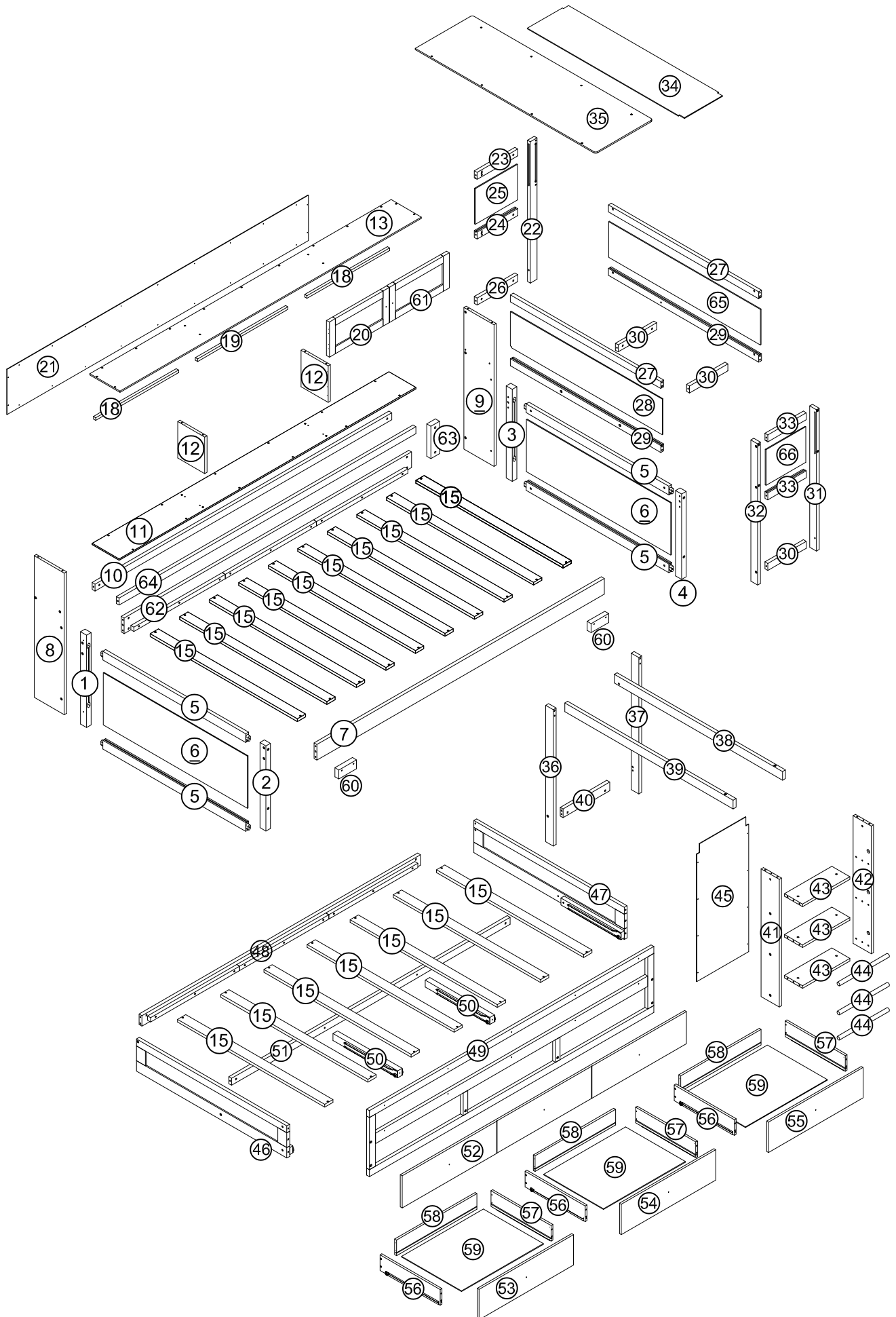


Bed type	Legth	Width	Thickness
Twin Standard	74"-75"	38"	6" max
Type de lit	Longueur	Largeur	Épaisseur
Double Standard	74po-75po	38po	6po


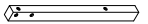



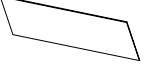




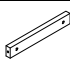


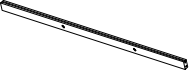



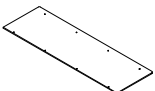


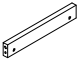
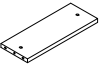

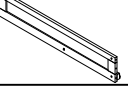
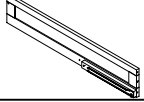


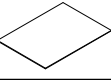
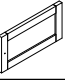


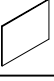
This set is included 3 boxes if don't receive full 3 boxes please contact our customer service team.

Cet ensemble comprend 3 boîte. Si vous ne recevez pas 3 boîte complète, veuillez contacter notre équipe du service client.

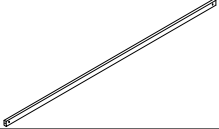
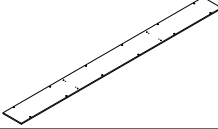
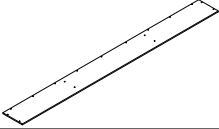
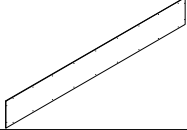




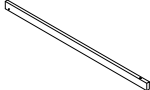
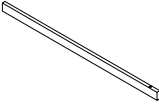
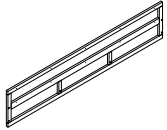
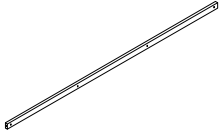
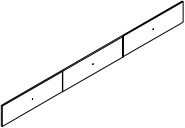
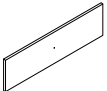
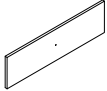
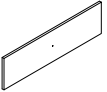
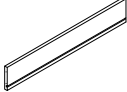
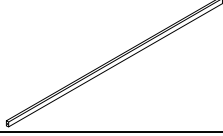
# Detail View/Vue détaillée



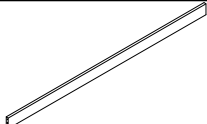
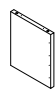

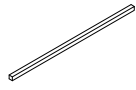
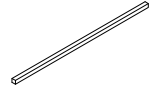
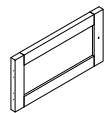



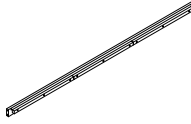
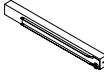
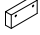
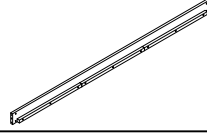
# Part Lists/Listes de pièces:

1		2		3	
	Rear leg (left) - 1pc		Front leg (left) - 1pc		Rear leg (right) - 1pc
	Jambe arrière (gauche) - 1pièce		Patte avant (gauche) - 1pièce		Jambe arrière (droite) - 1pièce
4		5		6	
	Front leg (right) - 1pc		Side bar - 4pcs		Side panel - 2pcs
	Jambe arrière (droite) - 1pièce		Barre latérale - 4 pièces		Panneau latéral - 2 pièces
8		9		22	
	Shelf side panel (left) - 1pc		Shelf side panel (right) - 1pc		Long leg (rear) - 1pc
	Panneaux latéraux d'étagère (gauche) - 1pièce		Panneaux latéraux d'étagère (droite) - 1pièce		Jambe longue (arrière) - 1pièce
25		26		27	
	Panels 1 - 1pc		Bottom bar - 1pc		Vertical bar (above) - 2pcs
	Panneaux 1 - 1pièce		Barre inférieure - 1 pièce		Barre verticale (ci-dessus) - 2 pièces
28		29		31	
	Panel (left) - 1pc		Vertical bar (lower) - 2pcs		Leg (left) - 1pc
	Panneau (gauche) - 1pièce		Barre verticale (inférieure) - 2 pièces		Jambe (gauche) - 1pièce
32		34		35	
	Leg (right) - 1pc		Panel 2 - 1pc		Panel 3 - 1pc
	Jambe (droite) - 1pièce		Panneaux 2 - 1pièce		Panneaux 3 - 1pièce
36		37		40	
	Left leg (sliding frame) - 1pc		Right leg (sliding frame) - 1pc		Lower horizontal bar (sliding frame) - 1pc
	Jambe gauche (cadre coulissant) - 1 pièce		Jambe droite (cadre coulissant) - 1 pièce		Barre horizontale inférieure (cadre coulissant) - 1 pièce
43		45		46	
	Shelves - 3pcs		Rear panel (shelf) - 1pc		Left frame (trundle) - 1pc
	Étagères - 3 pièces		Panneau arrière (étagère) - 1 pièce		Cadre gauche (lit gigogne) - 1pièce
47		56		57	
	Right frame (trundle) - 1pc		Drawer side (left) - 3pcs		Drawer side (right) - 3pcs
	Cadre droite (lit gigogne) - 1pièce		Côté tiroir (gauche) - 3 pièces		Côté tiroir (droite) - 3 pièces
59		61		63	
	Drawer bottom panel - 3pcs		Door (right) - 1pc		Support bar - 1pc
	Panneau inférieur du tiroir - 3 pièces		Porte (droite) - 1pièce		Barre de support - 1 pièce
65		66			
	Panel (right) - 1pc		Panel 4 - 1pc		
	Panneau (droite) - 1pièce		Panneaux 4 - 1pièce		

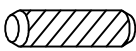


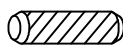
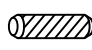

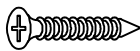
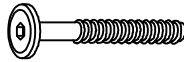
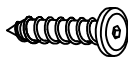
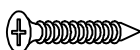
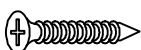

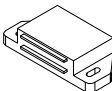


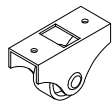



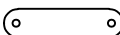

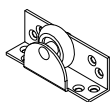


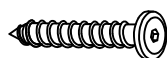
# Part Lists/Listes de pièces:

10		11		13	
	Cross bar (rear) - 1pc Barre transversale (arrière) - 1pièce		Shelf bottom board - 1pc Panneau inférieur d'étagère - 1 pièce		Top panel - 1pc Panneau supérieur - 1pièce
21		23		24	
	Panel (rear) - 1pc Panneau (arrière) - 1pièce		Upper bar - 1pc Barre supérieure - 1 pièce		Lower bar - 1pc Barre inférieure - 1 pièce
30		33		38	
	Bottom support - 3pcs Support inférieur - 3 pièces		Upper + lower bar - 2pcs Barre supérieure + inférieure - 2 pièces		Left vertical bar (sliding frame) - 1pc Barre verticale gauche (cadre coulissant) - 1 pièce
39		49		51	
	Right vertical bar (sliding frame) - 1pc Barre verticale droite (cadre coulissant) - 1 pièce		Front frame - 1pc Cadre avant - 1pièce		Middle horizontal bar - 1pc Barre horizontale centrale - 1 pièce
52		53		54	
	Drawer face (long) - 1pc Façade de tiroir (longue) - 1pièce		Drawer face (left) - 1pc Façade du tiroir (gauche) - 1 pièce		Drawer face (middle) - 1pc Façade du tiroir (milieu) - 1 pièce
55		58		64	
	Drawer face (right) - 1pc Façade du tiroir (droite) - 1 pièce		Drawer rear - 3pcs Fond de tiroir - 3 pièces		Cross bar (front) - 1pc Barre transversale (avant) - 1pièce

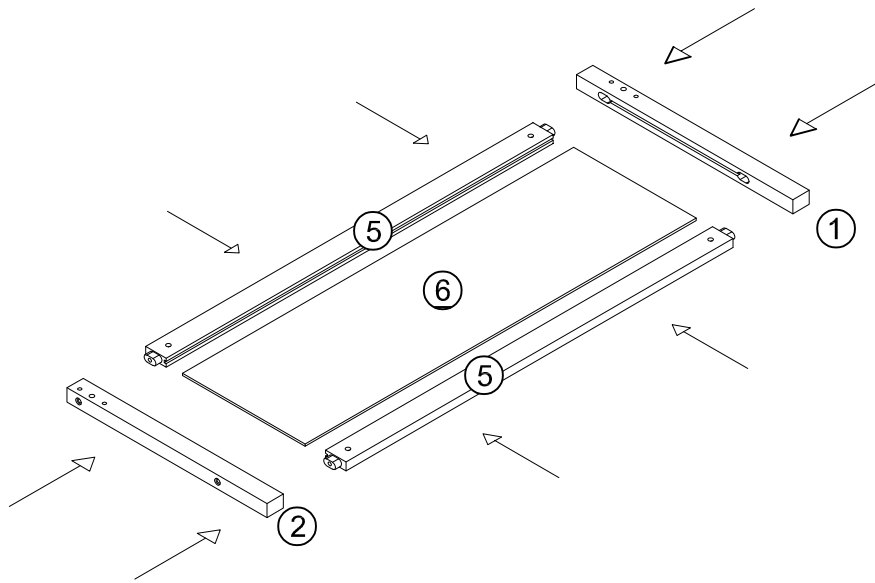
# Part Lists/Listes de pièces:

<p>7</p> 	<p>12</p> 	<p>15</p> 
<p>Bed shoulder (front)- 1pc</p>	<p>Partition board - 2pcs</p>	<p>Slats - 17pcs</p>
<p>Épaule du lit (avant) - 1 pièce</p>	<p>Panneau de séparation - 2 pièces</p>	<p>Lattes - 17 pièces</p>
<p>18</p> 	<p>19</p> 	<p>20</p> 
<p>Rear bar - 2pcs</p>	<p>Rear bar (middle) - 1pc</p>	<p>Door (left) - 1pc</p>
<p>Barre arrière - 2 pièces</p>	<p>Barre arrière (milieu) - 1 pièce</p>	<p>Porte (gauche) - 1 pièce</p>
<p>41</p> 	<p>42</p> 	<p>44</p> 
<p>Left panel (shelf) - 1pc</p>	<p>Right panel (shelf) - 1pc</p>	<p>Support bar - 3pcs</p>
<p>Panneau gauche (étagère)- 1 pièce</p>	<p>Panneau droite (étagère)- 1 pièce</p>	<p>Barre de support - 3 pièces</p>
<p>48</p> 	<p>50</p> 	<p>60</p> 
<p>Rear bar - 1pc</p>	<p>Slide rail support (middle) - 2pcs</p>	<p>Drawer stopper - 2pcs</p>
<p>Barre arrière - 1 pièce</p>	<p>Support de rail coulissant (milieu) - 2 pièces</p>	<p>Butée de tiroir - 2 pièces</p>
<p>62</p> 		
<p>Bed shoulder (rear)- 1pc</p>		
<p>Épaule du lit (arrière) - 1 pièce</p>		



# Hardware Lists/Listes de matériel:

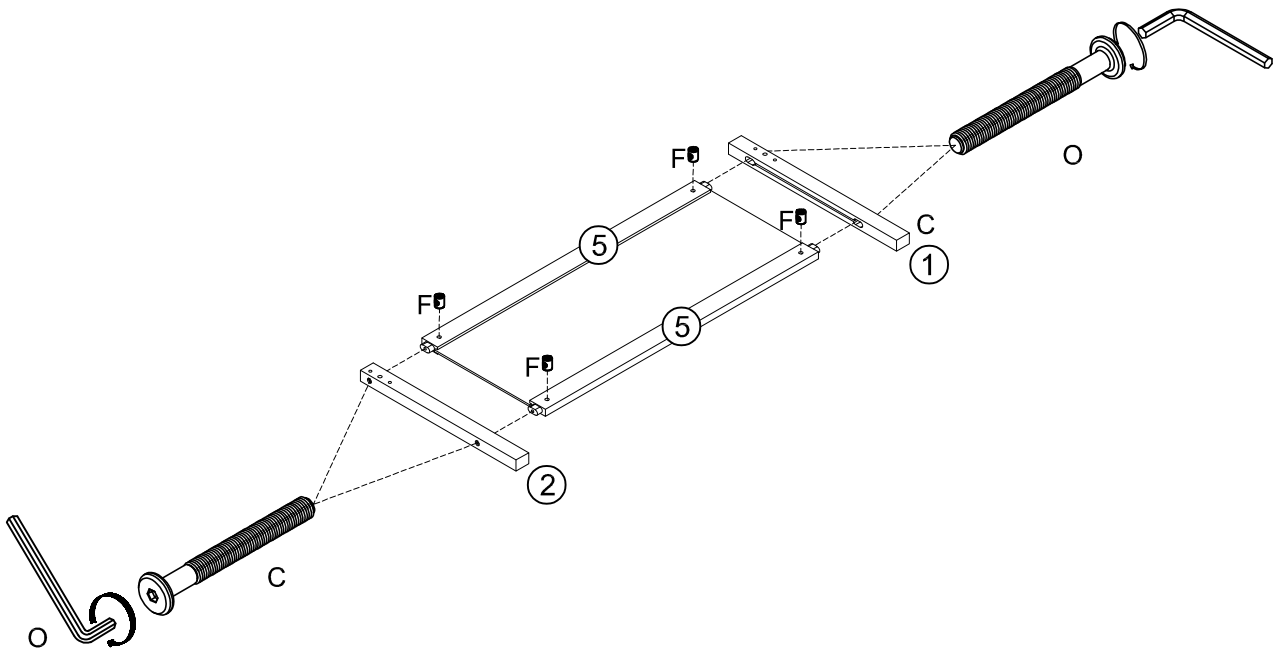
<p><b>A</b></p>  <p>Ø10*30mm</p> <p>Wood dowel (12pcs)</p> <p>Cheville en bois (12 pièces)</p>	<p><b>B</b></p>  <p>Ø1/4**100mm</p> <p>Hex-Head bolt (11pcs)</p> <p>Boulon à tête hexagonale (11 pièces)</p>	<p><b>C</b></p>  <p>Ø1/4**80mm</p> <p>Hex-Head bolt (16pcs)</p> <p>Boulon à tête hexagonale (16 pièces)</p>
<p><b>D</b></p>  <p>Ø8*30mm</p> <p>Wood dowel (36pcs)</p> <p>Cheville en bois (36 pièces)</p>	<p><b>E</b></p>  <p>Ø6*20mm</p> <p>Wood dowel (16pcs)</p> <p>Cheville en bois (16 pièces)</p>	<p><b>F</b></p>  <p>Ø1/4**9.5*12mm</p> <p>Horizontal-Hole bolt (64pcs)</p> <p>Boulon à trou horizontal (64 pièces)</p>
<p><b>G</b></p>  <p>#4*25mm</p> <p>Screw (10pcs)</p> <p>Vis (10 pièces)</p>	<p><b>H</b></p>  <p>Ø1/4**60mm</p> <p>Hex-Head bolt (37pcs)</p> <p>Boulon à tête hexagonale (37 pièces)</p>	<p><b>I</b></p>  <p>Ø6*30mm</p> <p>Hex-Head screw (4pcs)</p> <p>Vis à tête hexagonale (4 pièces)</p>
<p><b>J</b></p>  <p>#4*30mm</p> <p>Screw (50pcs)</p> <p>Vis (50 pièces)</p>	<p><b>K</b></p>  <p>#4*20mm</p> <p>Screw (45pcs)</p> <p>Vis (45 pièces)</p>	<p><b>L</b></p>  <p>#3*10mm</p> <p>Screw (28pcs)</p> <p>Vis (28 pièces)</p>
<p><b>M</b></p>  <p>#56*27*14mm</p> <p>Magnetic suction (1pc)</p> <p>Aspiration magnétique (1 pièce)</p>	<p><b>N</b></p>  <p>Hinge (4pcs)</p> <p>Charnière (4 pièces)</p>	<p><b>O</b></p>  <p>K4mm</p> <p>Allen key (1pc)</p> <p>Clé Allen (1 pièce)</p>
<p><b>Q</b></p>  <p>#26*44mm</p> <p>Wheel (4pcs)</p> <p>Roue (4 pièces)</p>	<p><b>R</b></p>  <p>#3*15mm</p> <p>Screw (30pcs)</p> <p>Vis (30 pièces)</p>	<p><b>T</b></p>  <p>#3*15mm</p> <p>Screw (8pcs)</p> <p>Vis (8 pièces)</p>
<p><b>U</b></p>  <p>Wooden handle (8pcs)</p> <p>Manche en bois (8 pièces)</p>	<p><b>V</b></p>  <p>Metal - (Magnet) (2pcs)</p> <p>Métal - (Aimant) ( 2 pièces)</p>	<p><b>V1</b></p>  <p>5/32" x 25mm</p> <p>Bolts (8pcs)</p> <p>Boulons (8 pièces)</p>
<p><b>V2</b></p>  <p>#35*80mm</p> <p>Wheel (4pcs)</p> <p>Roue (4 pièces)</p>	<p><b>V3</b></p>  <p>#1.2*16*16*13mm</p> <p>Hook V (12pcs)</p> <p>Crochet V (12 pièces)</p>	<p><b>V4</b></p>  <p>#3.5*25mm</p> <p>Screw (12pcs)</p> <p>Vis (12 pièces)</p>
<p><b>V5</b></p>  <p>Ø6*50mm</p> <p>Hex-Head screw (4pcs)</p> <p>Vis à tête hexagonale (4 pièces)</p>		

# Step/Étape 1

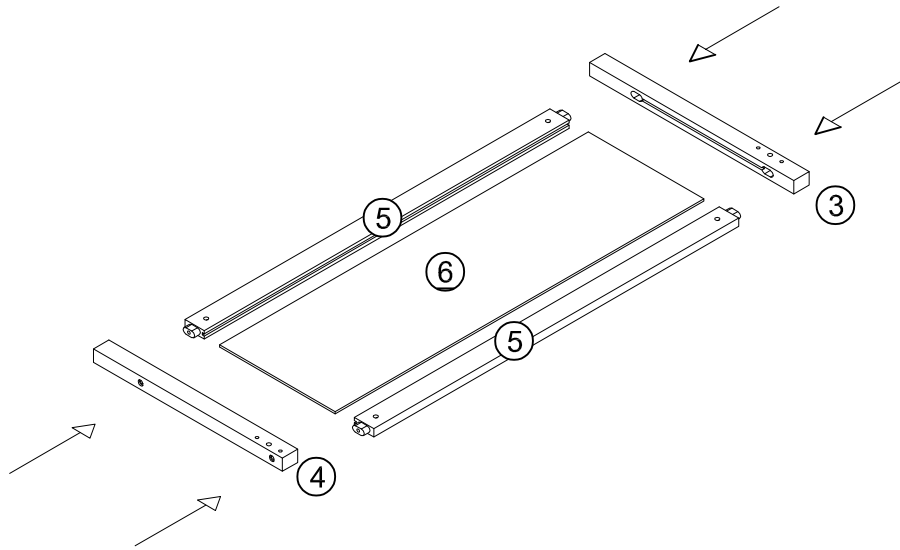


# Step/Étape 2



C	F
	
4pcs	4pcs

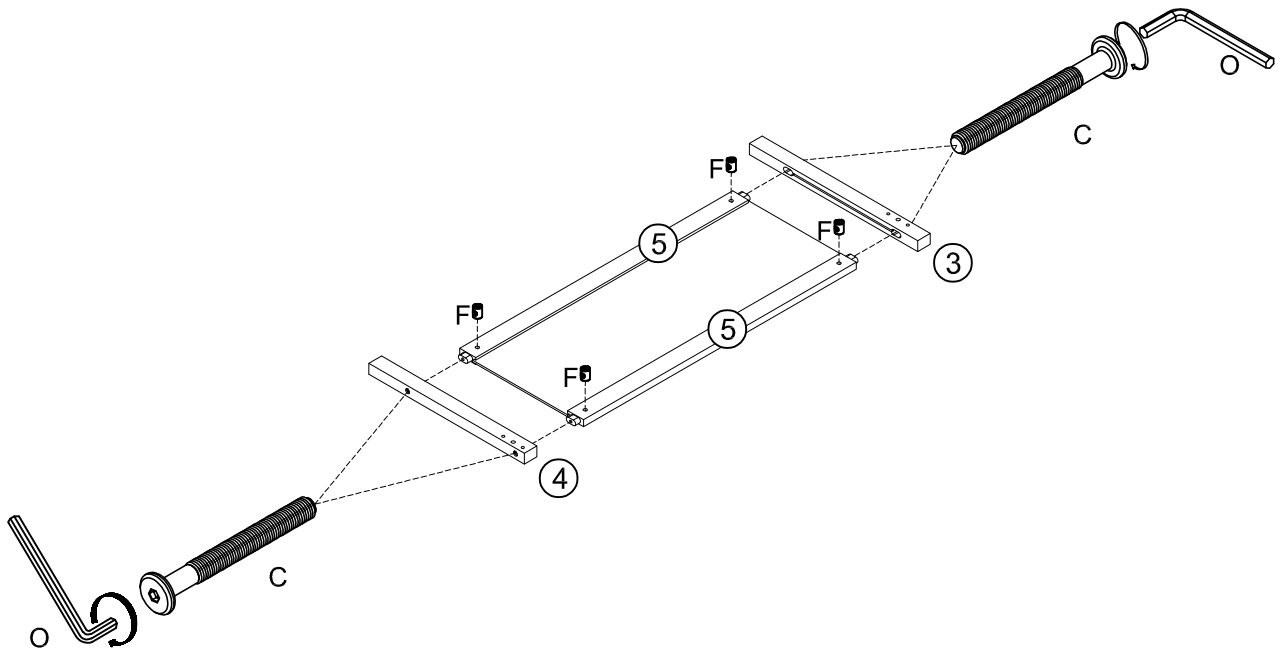


Step/Étape 3

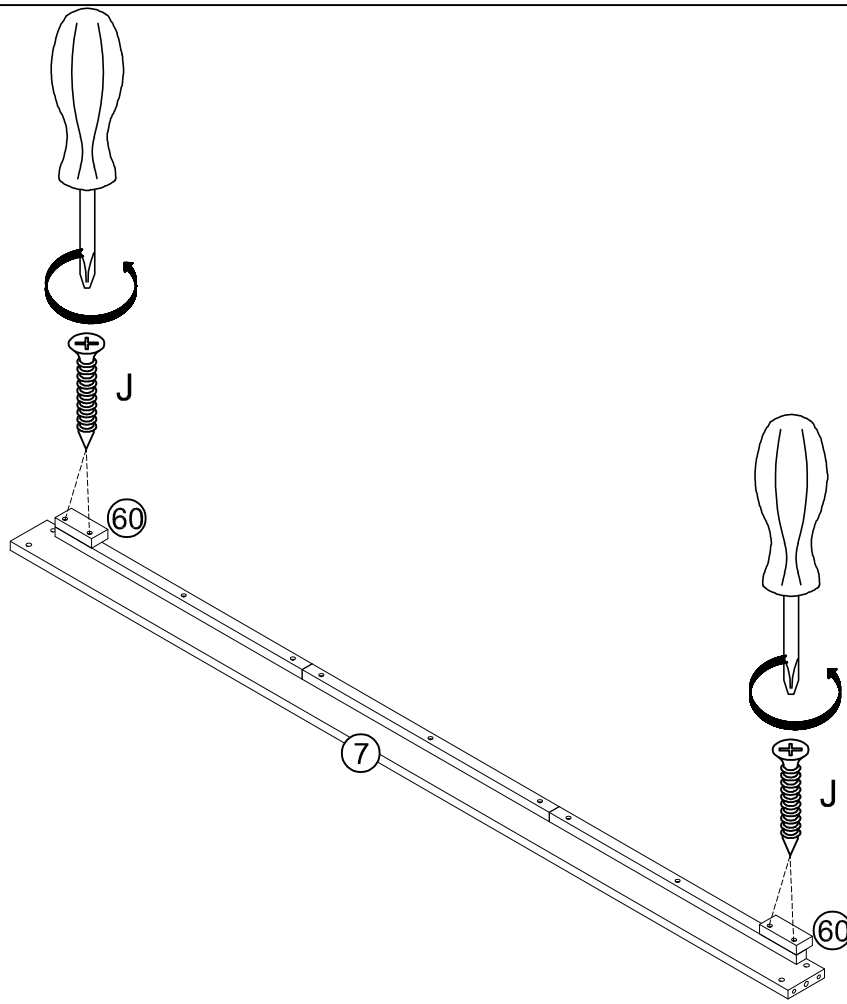


Step/Étape 4

C	F
	
4pcs	4pcs



Step/Étape 5



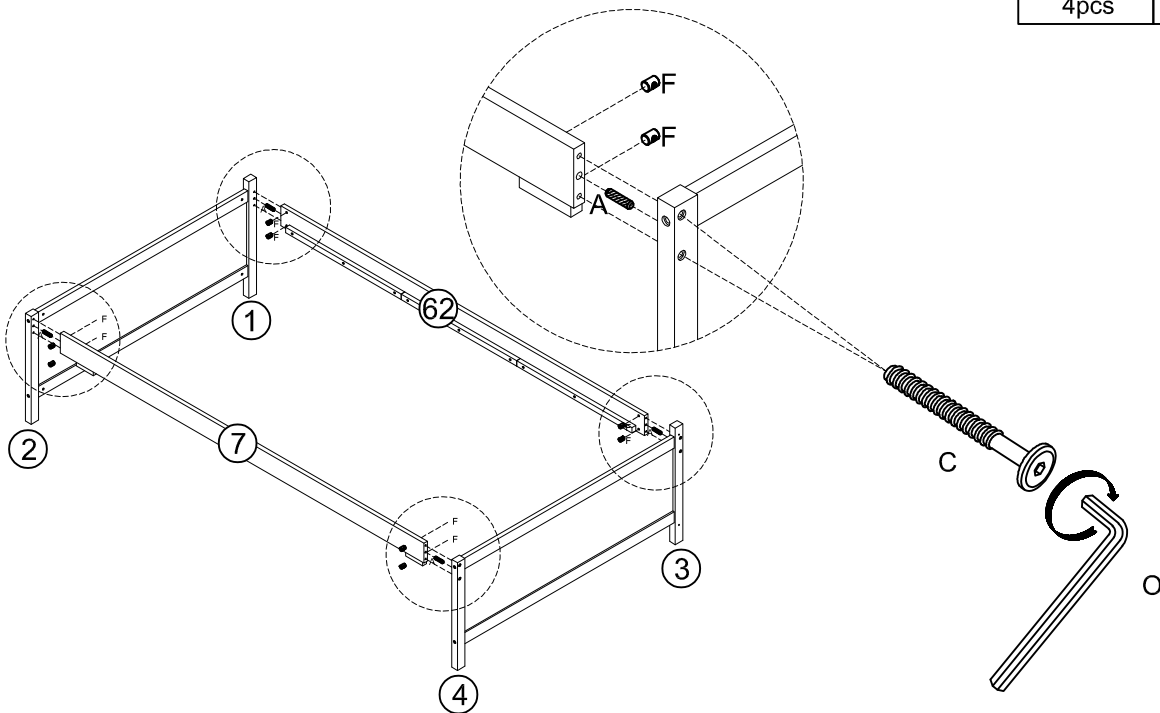
J



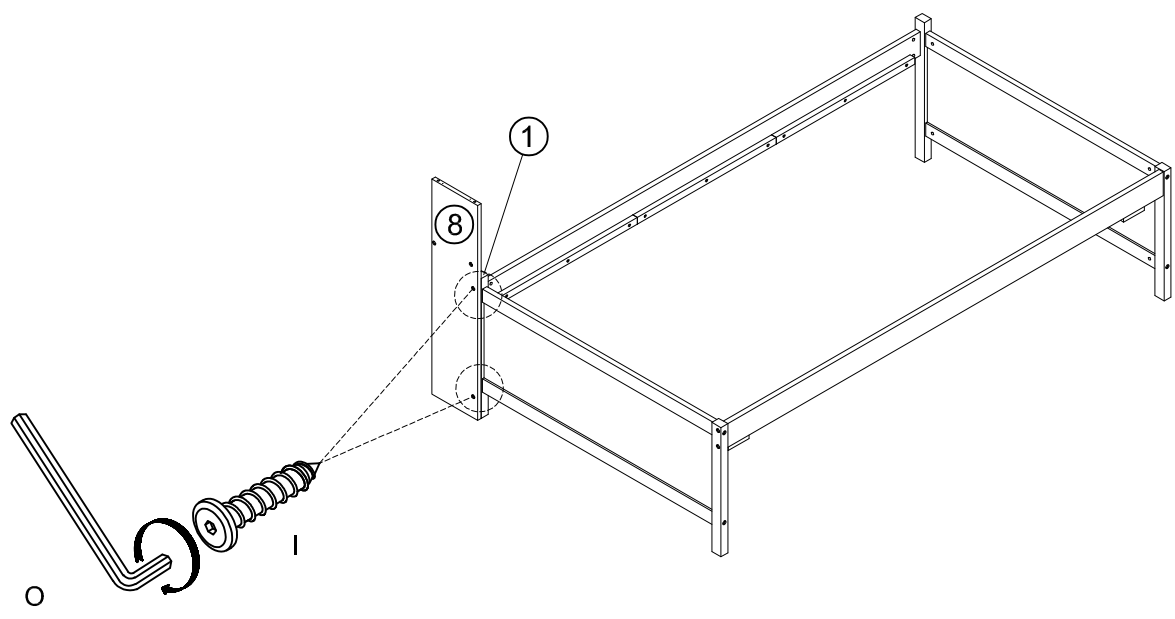
4pcs

Step/Étape 6

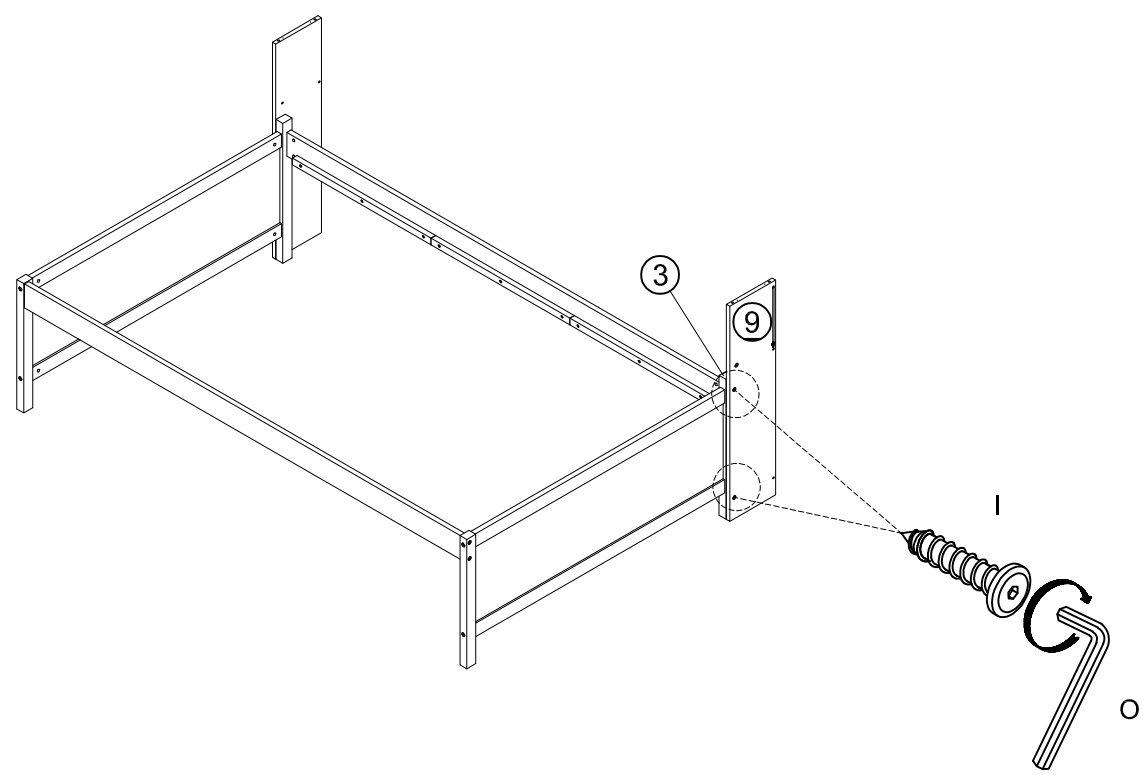
A	C	F
4pcs	8pcs	8pcs



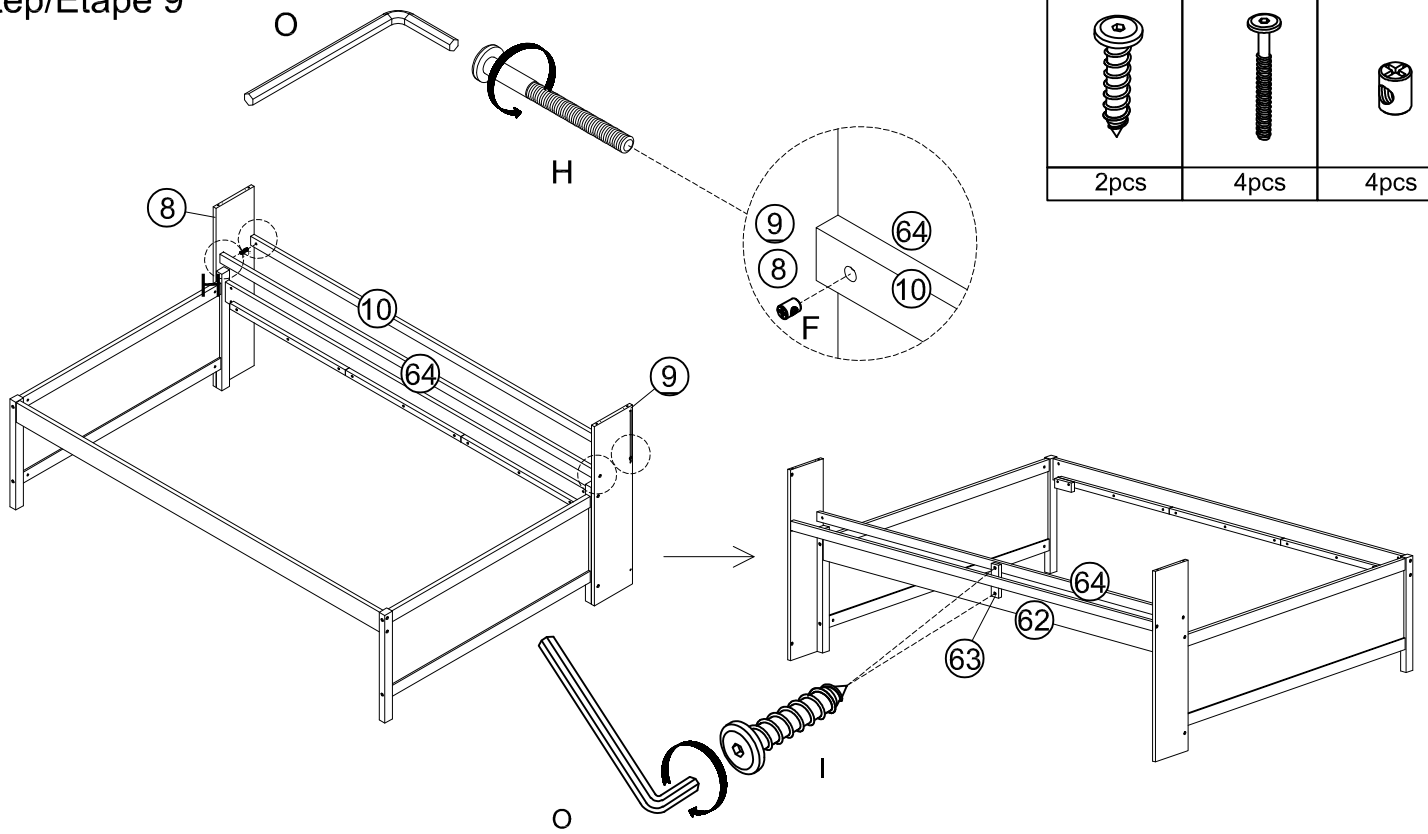
Step/Étape 7



Step/Étape 8



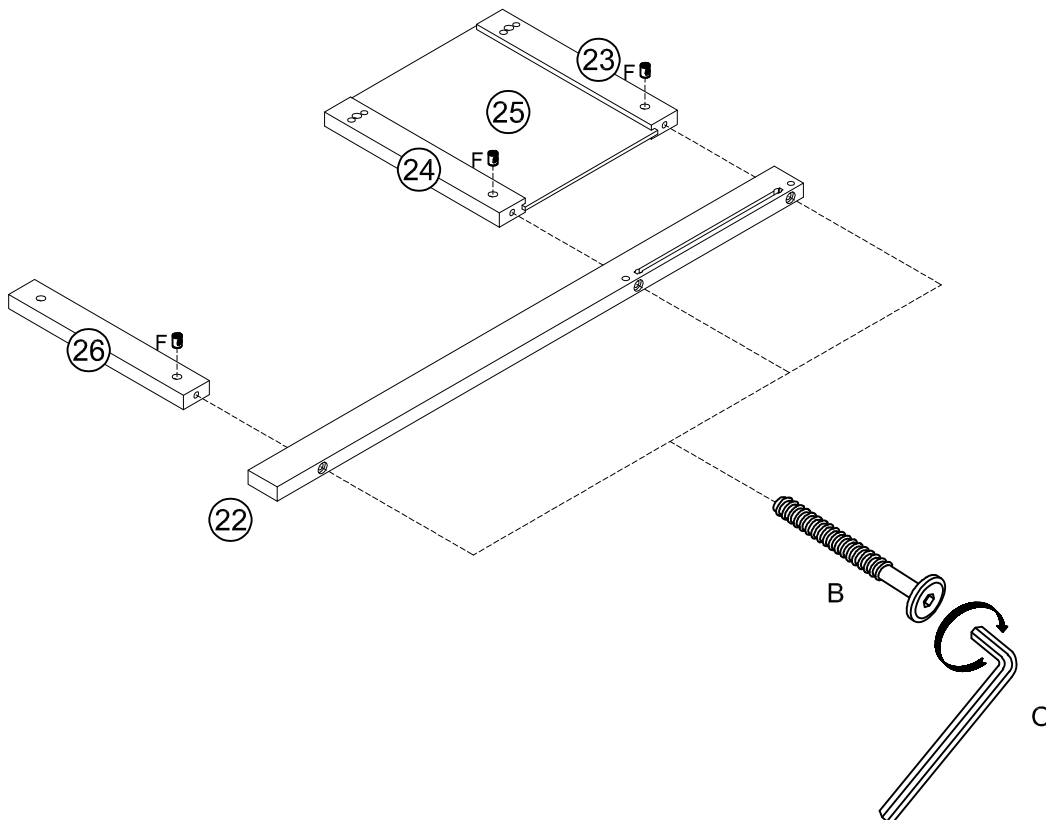
Step/Étape 9



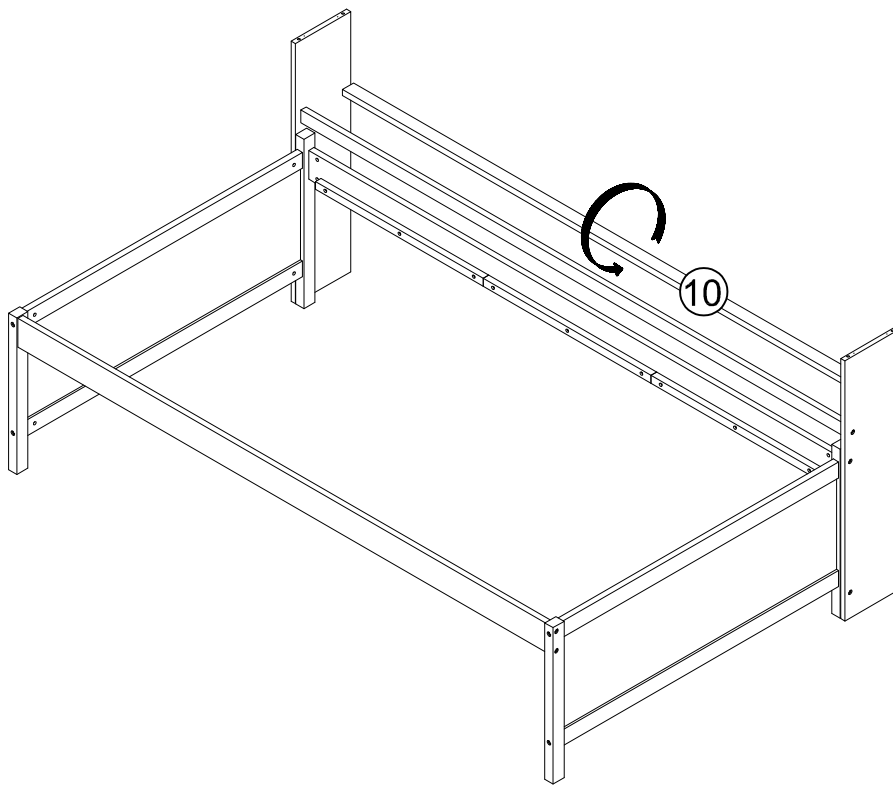
Note: Tighten moderately.

Remarque : Serrer modérément.

Step/Étape 10





## Step/Étape 11

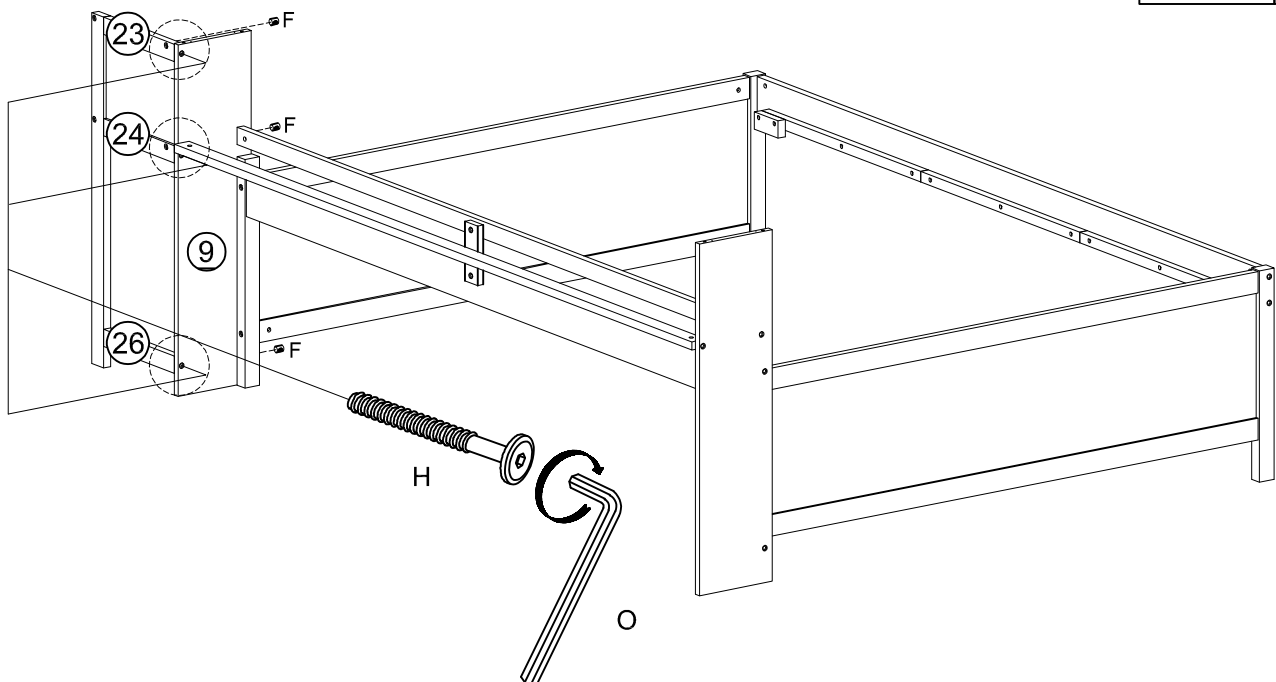


Note: Rotate bar number 10 in the direction of the arrow as shown.

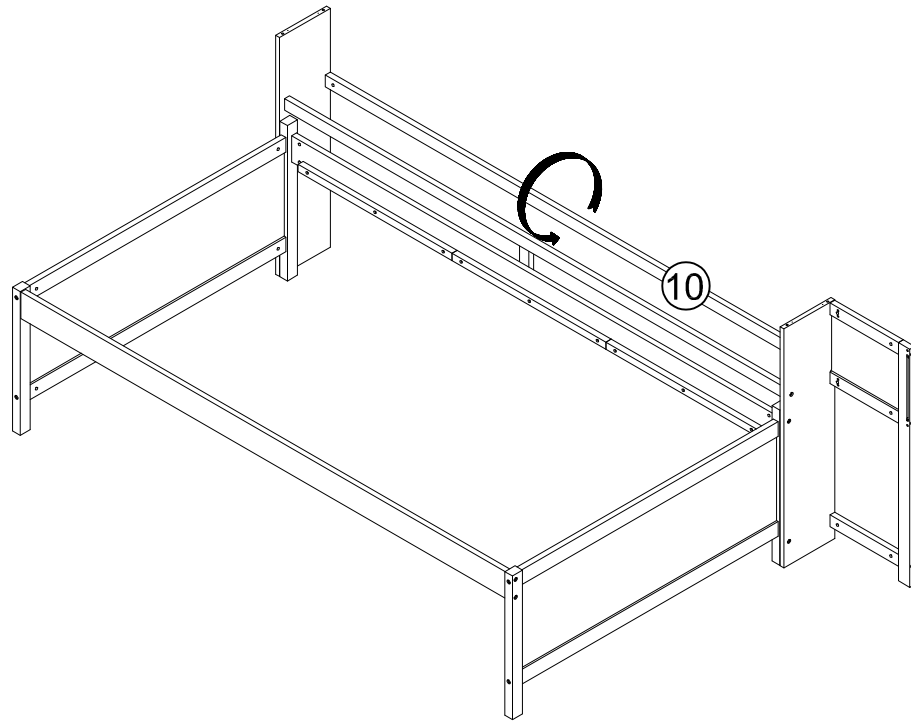
Remarque : Faites pivoter la barre numéro 10 dans le sens de la flèche comme indiqué.

## Step/Étape 12

H	F
	
3pcs	3pcs



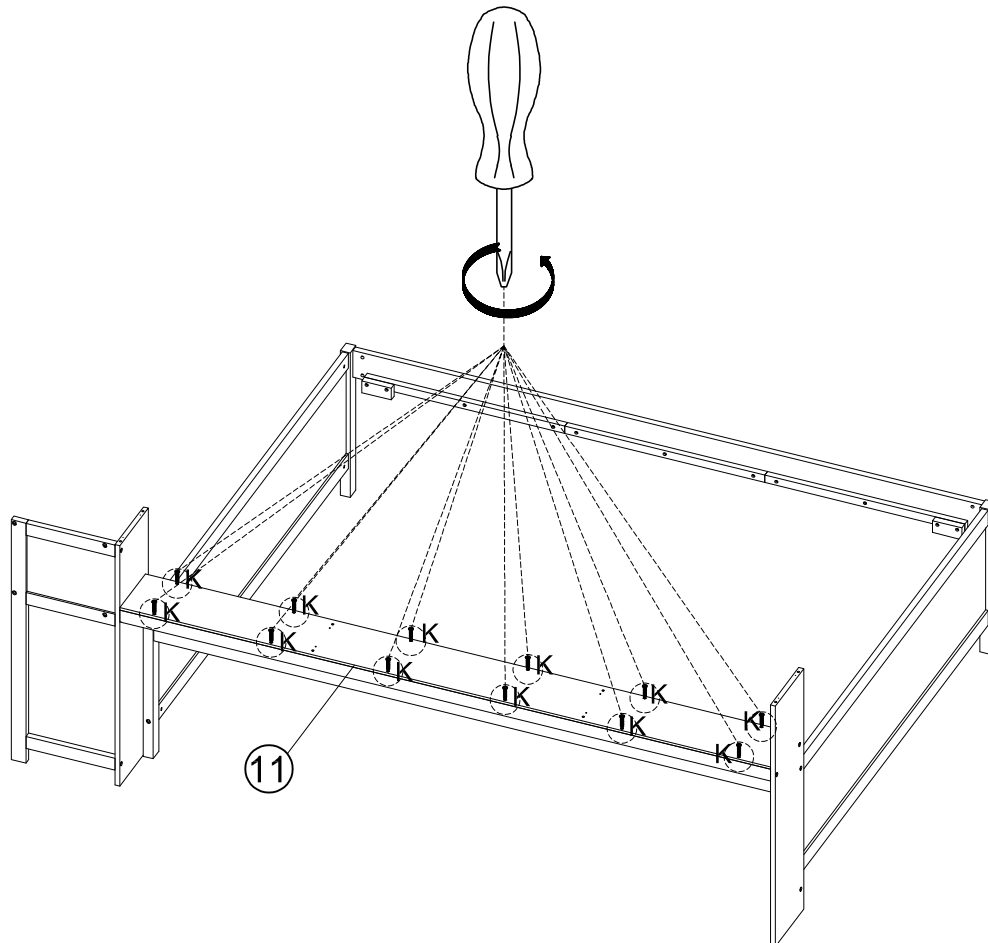
### Step/Étape 13



Note: Rotate the number bar ⑩ as shown

Remarque : Faites pivoter la barre numérique ⑩ comme indiqué.

### Step/Étape 14





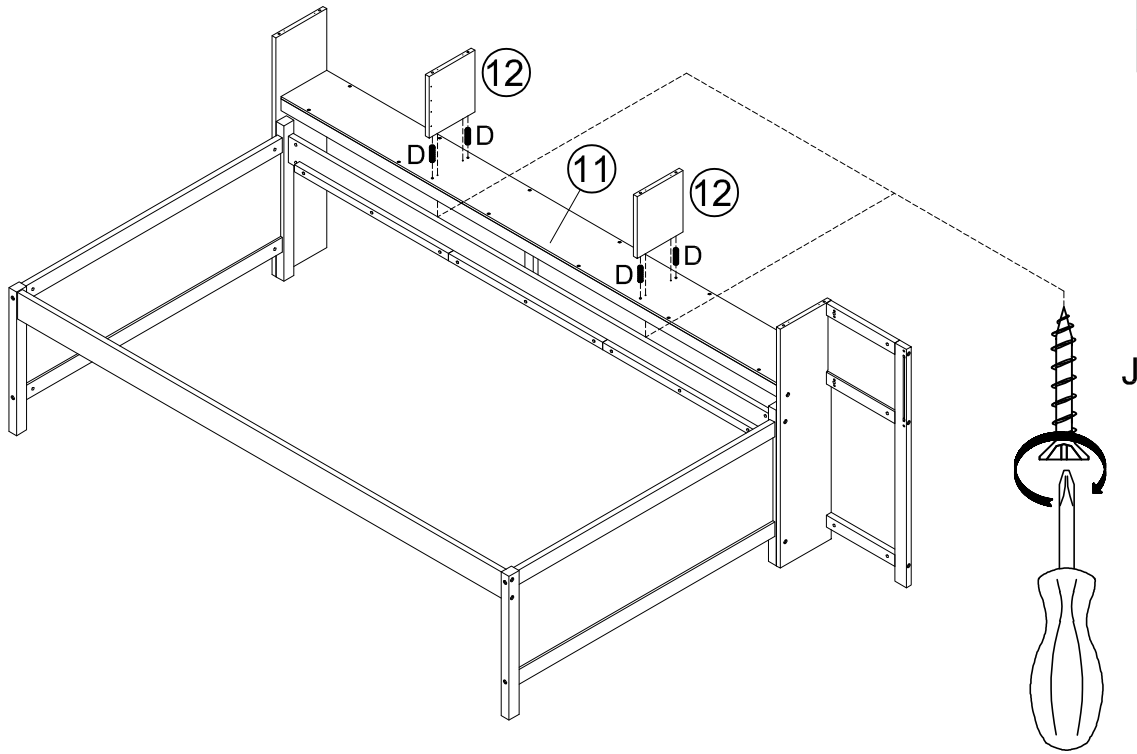
K



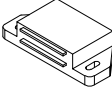

12pcs

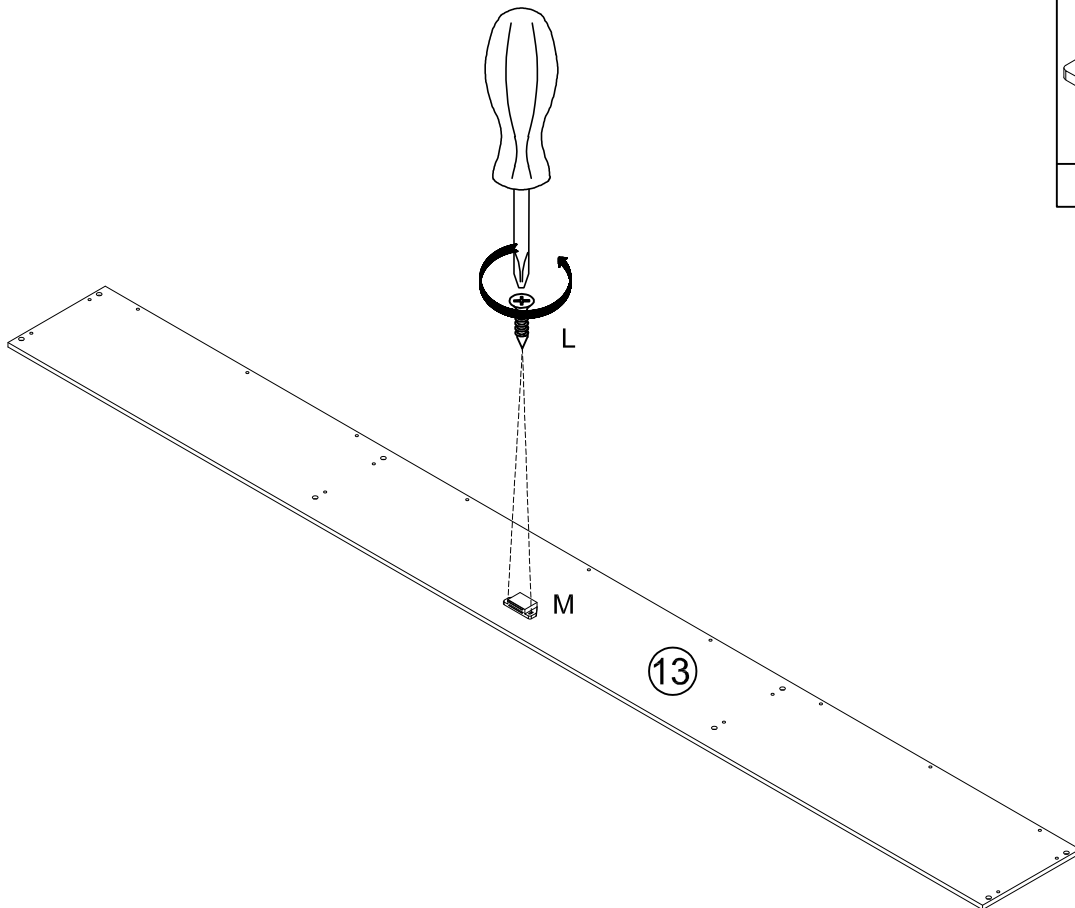
Step/Étape 15

J	D
	
4pcs	4pcs

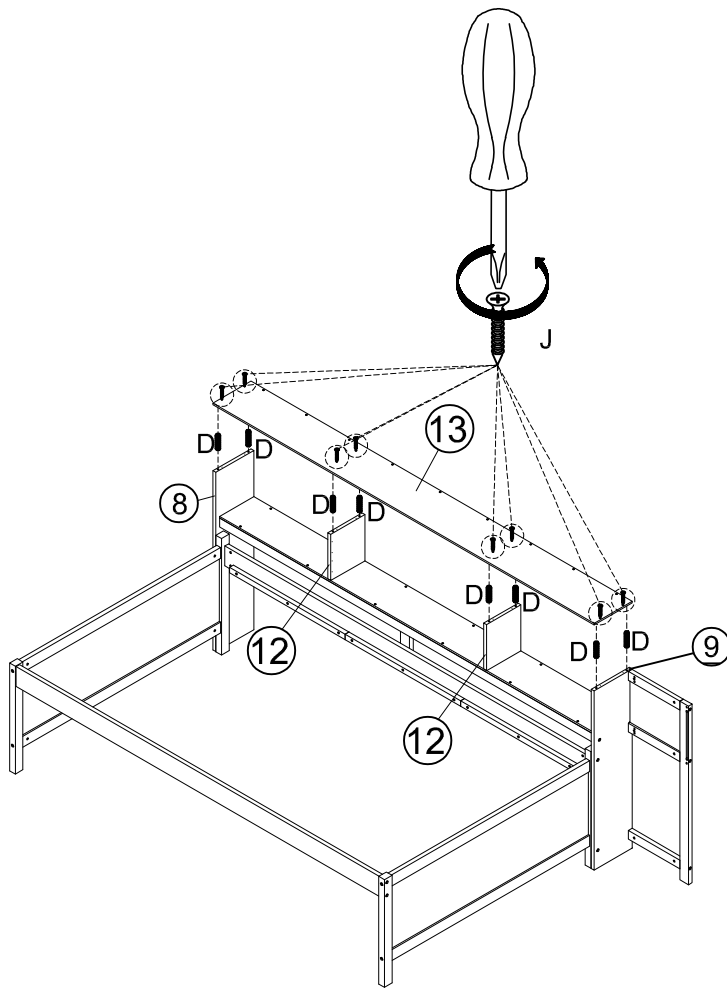




Step/Étape 16

M	L
	
1pc	2pcs

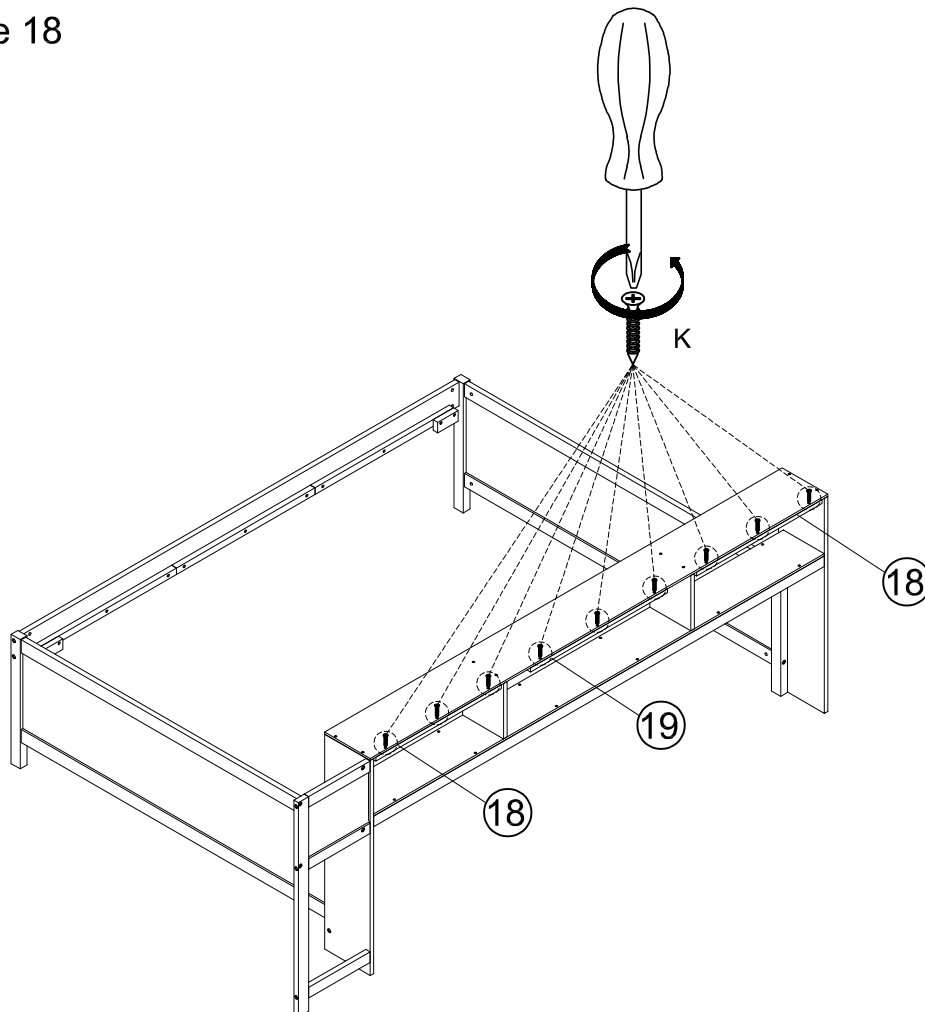



Step/Étape 17





J	D
	
8pcs	8pcs

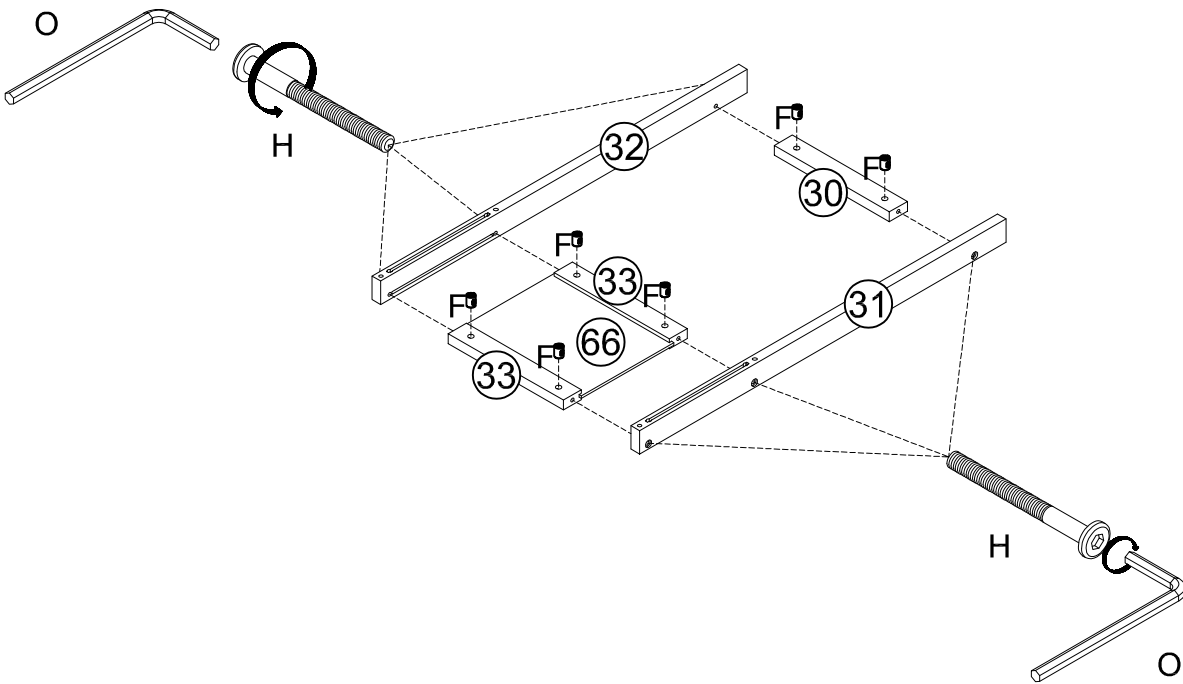
Step/Étape 18







K

9pcs

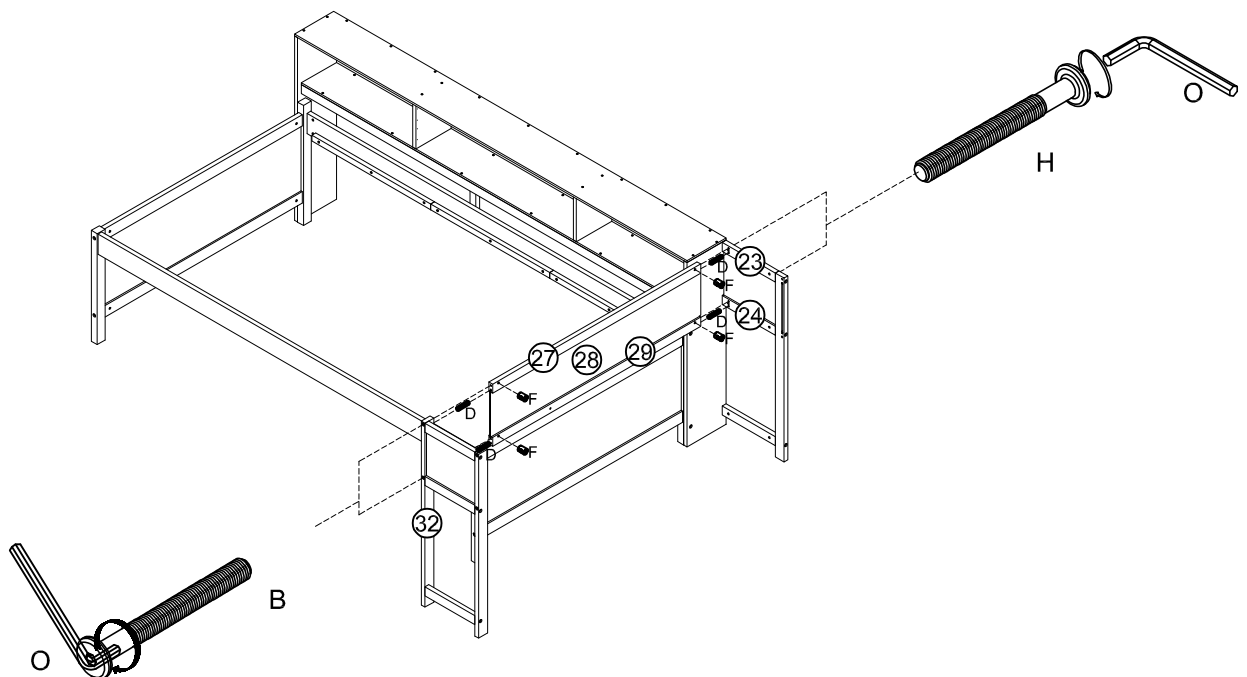
Step/Étape 19

H	F
	
6pcs	6pcs







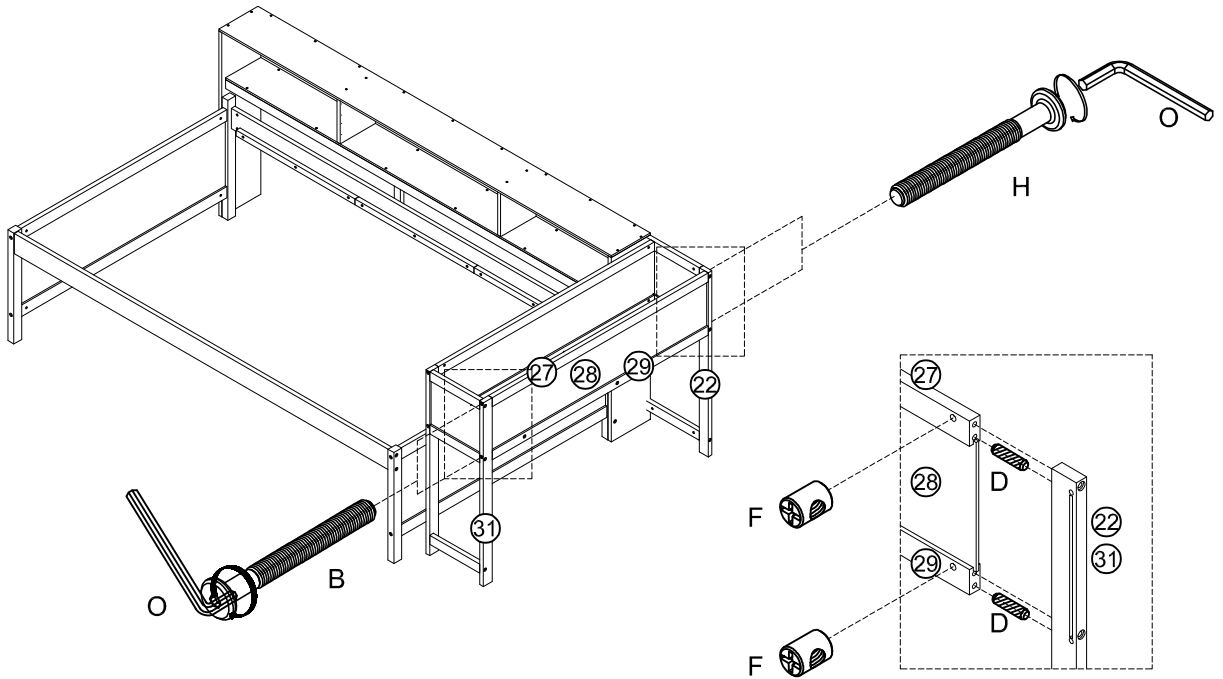
Step/Étape 20

B	H	F	D
			
2pcs	2pcs	4pcs	4pcs





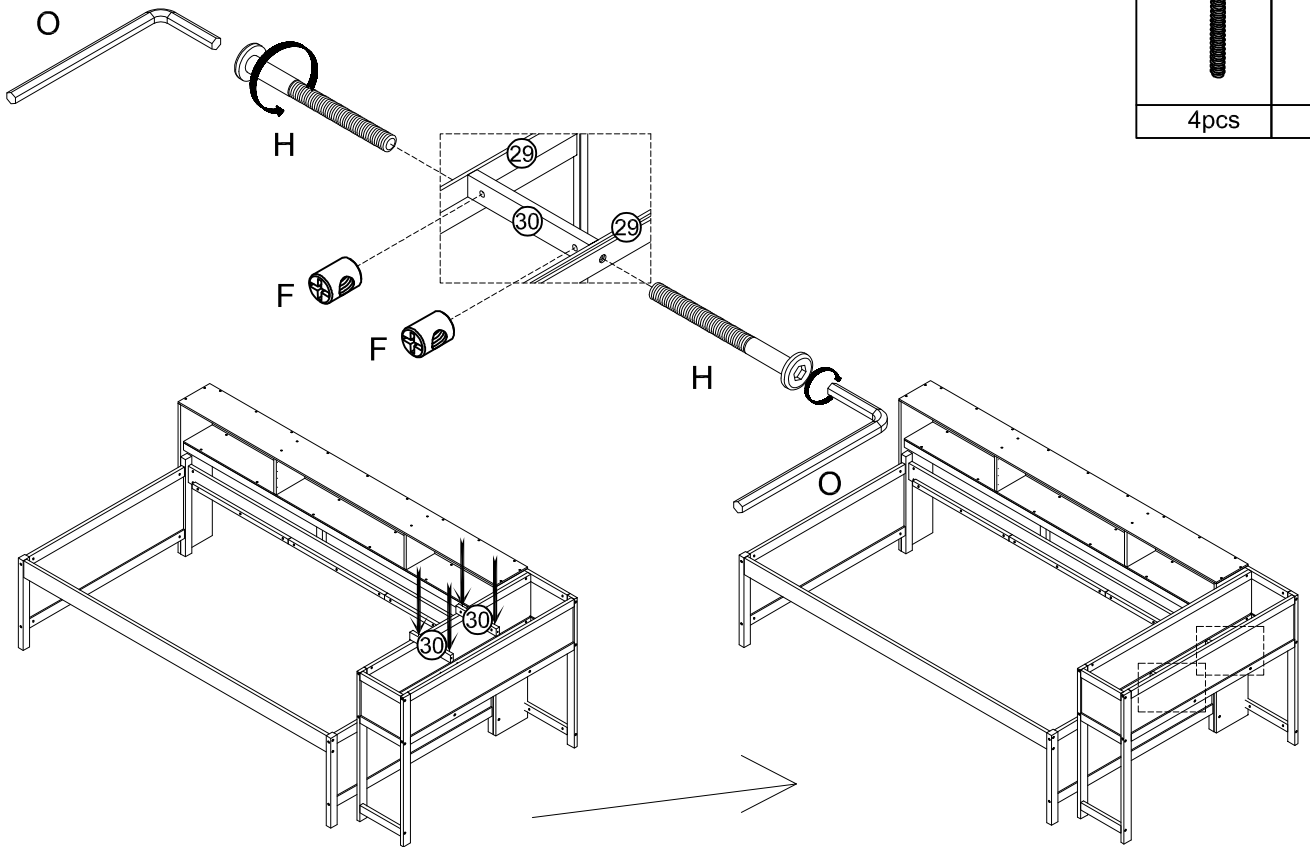
# Step/Étape 21

B	H	F	D
			
2pcs	2pcs	4pcs	4pcs

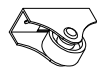



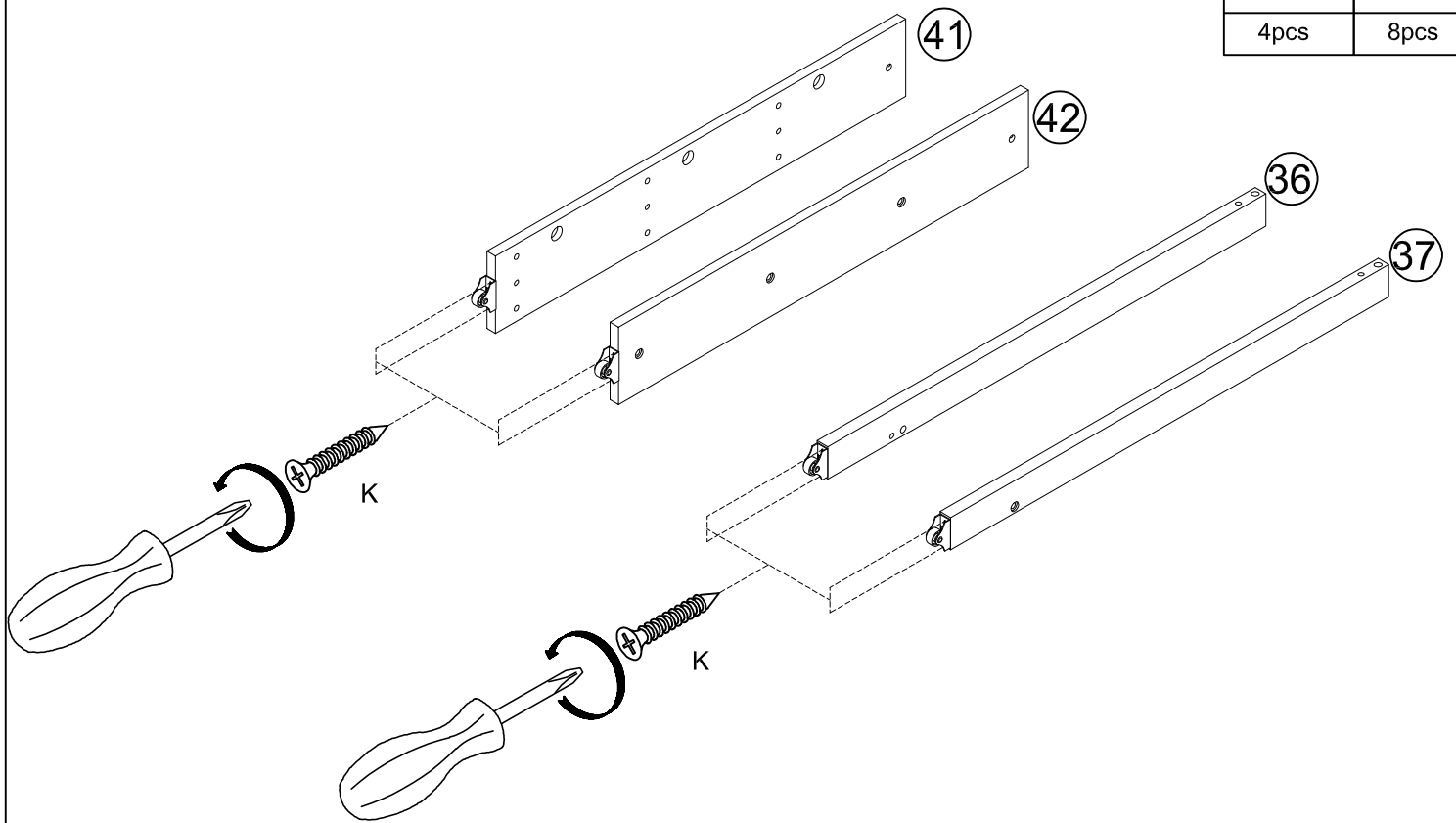
# Step/Étape 22

H	F
	
4pcs	4pcs






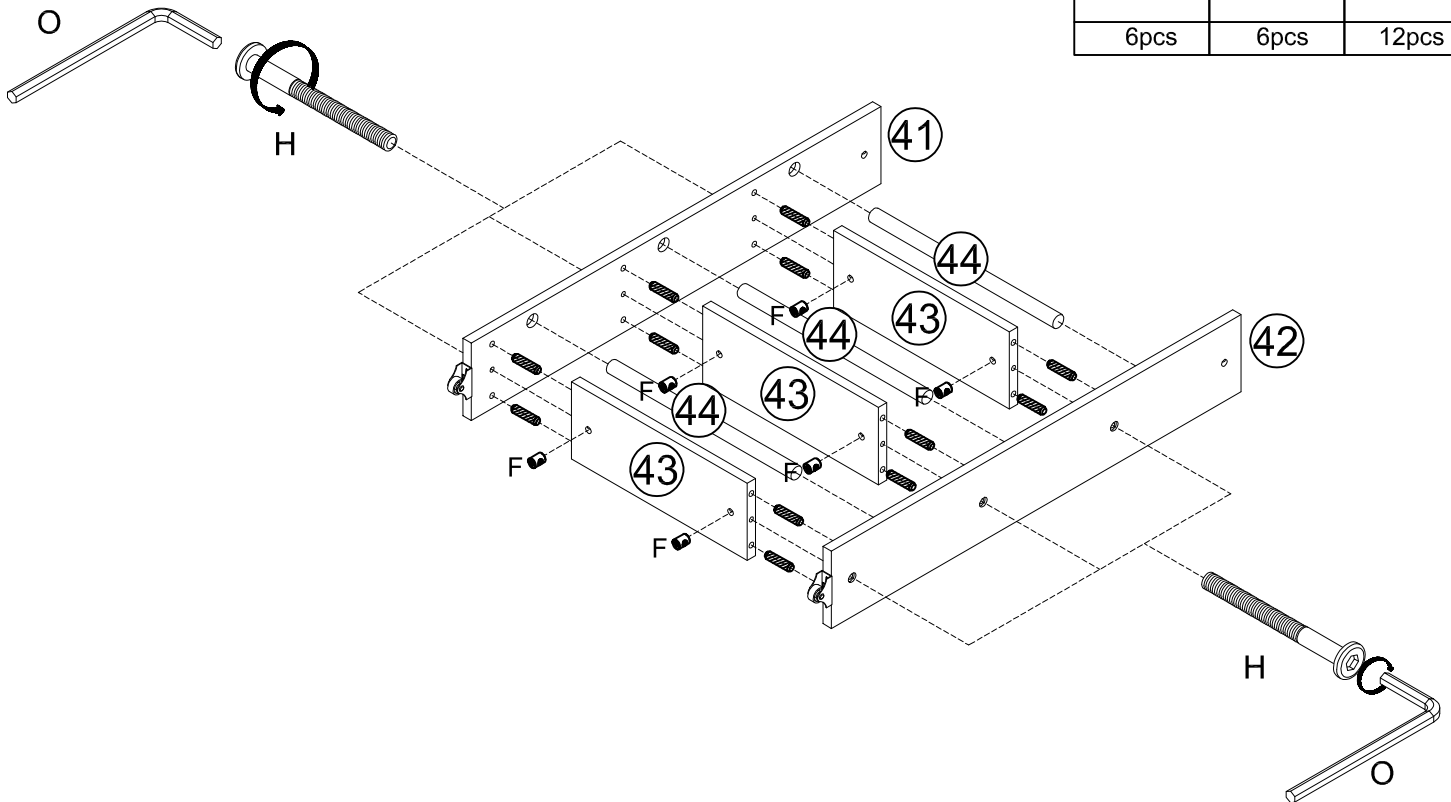
Step/Étape 23

Q	K
	
4pcs	8pcs

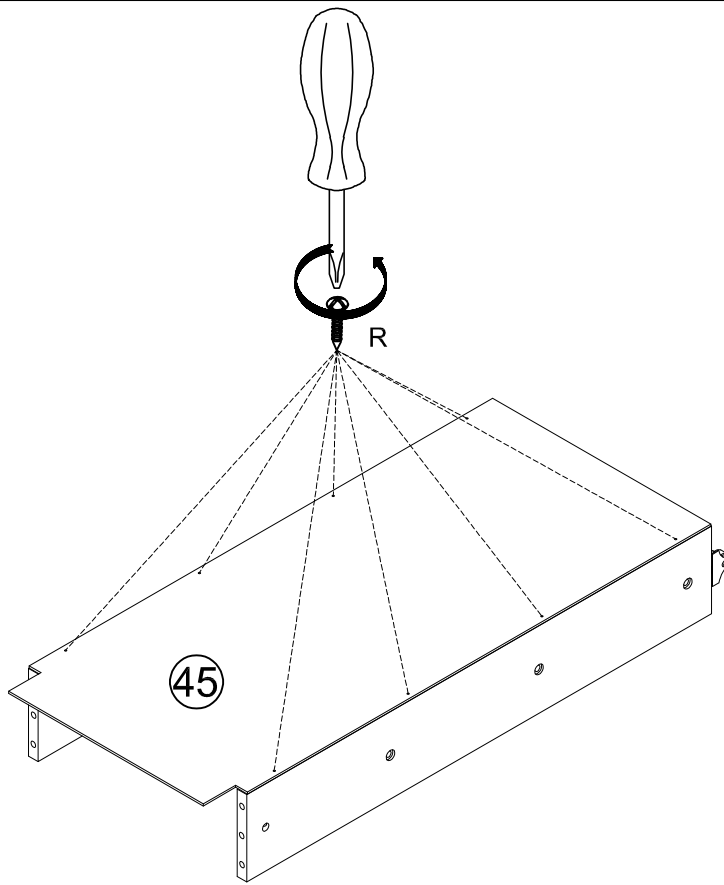


Step/Étape 24

H	F	D
		
6pcs	6pcs	12pcs



Step/Étape 25



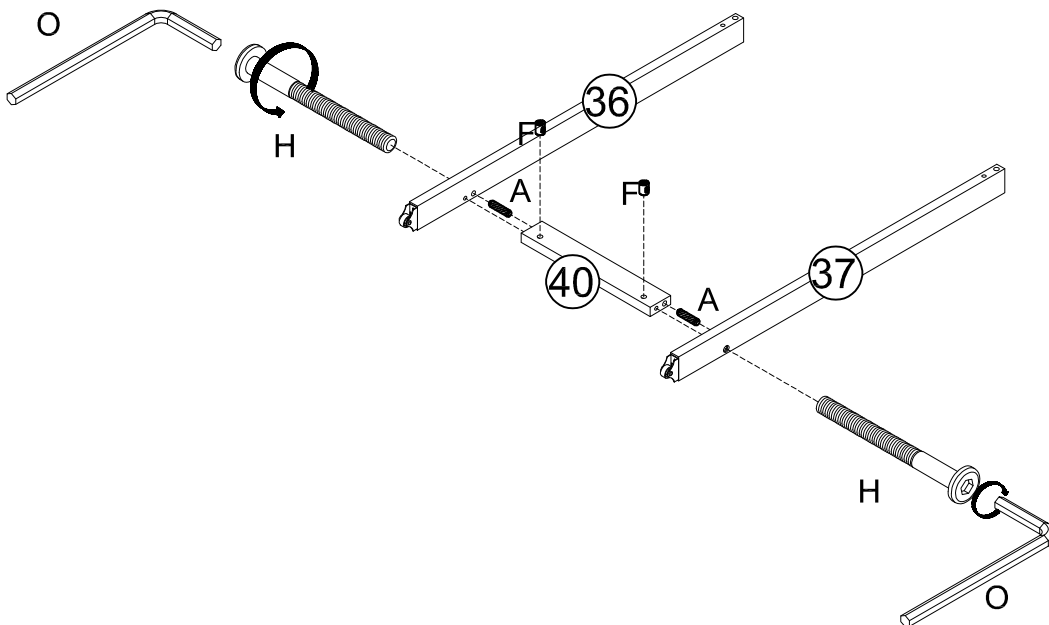
R



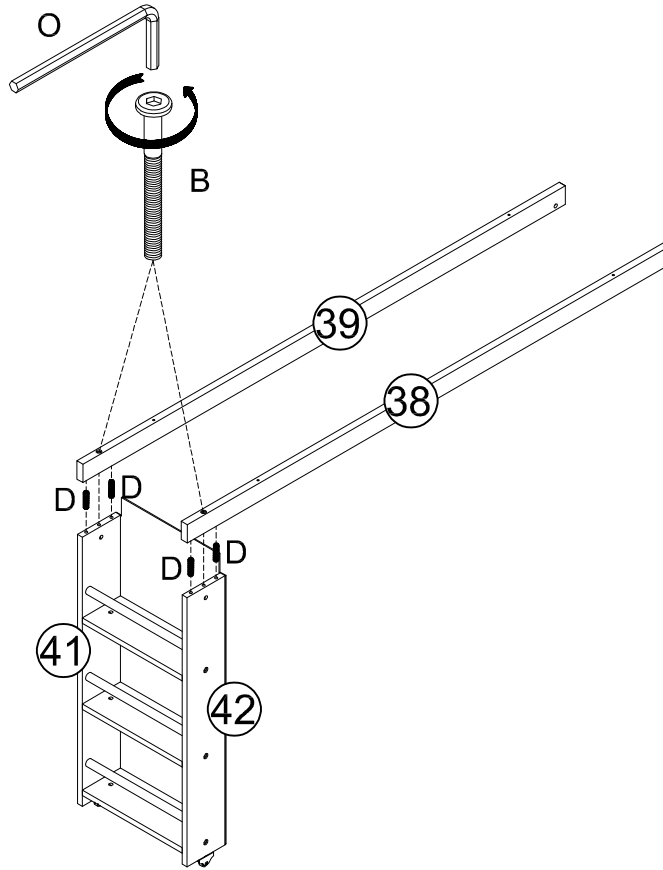
8pcs




Step/Étape 26

H	F	A
2pcs	2pcs	2pcs

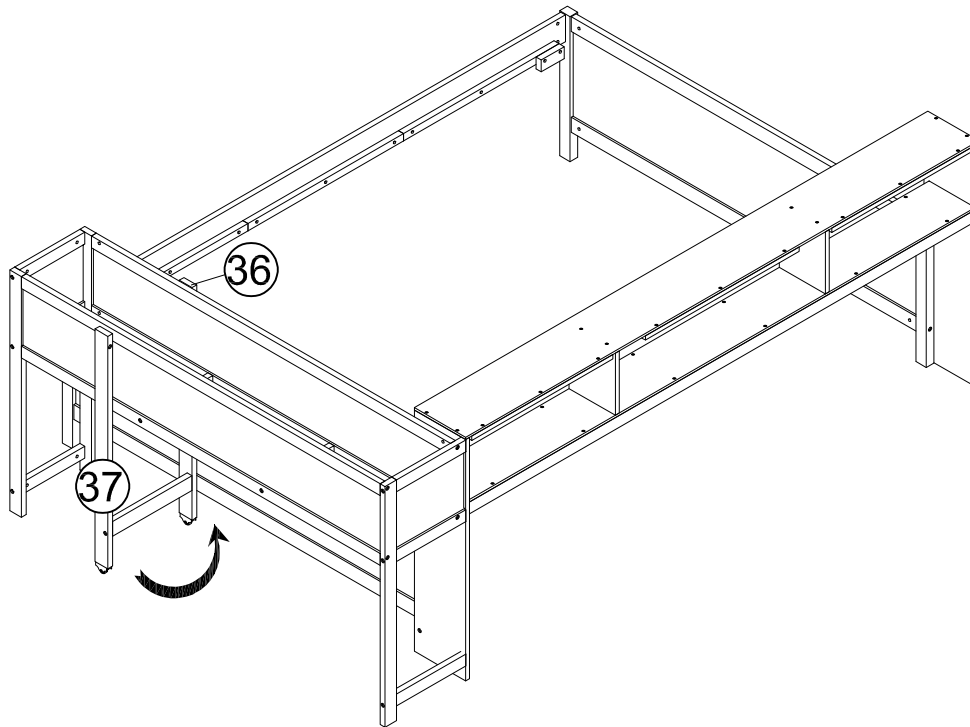


Step/Étape 27



B	F	D
		
2pcs	2pcs	4pcs




Step/Étape 28

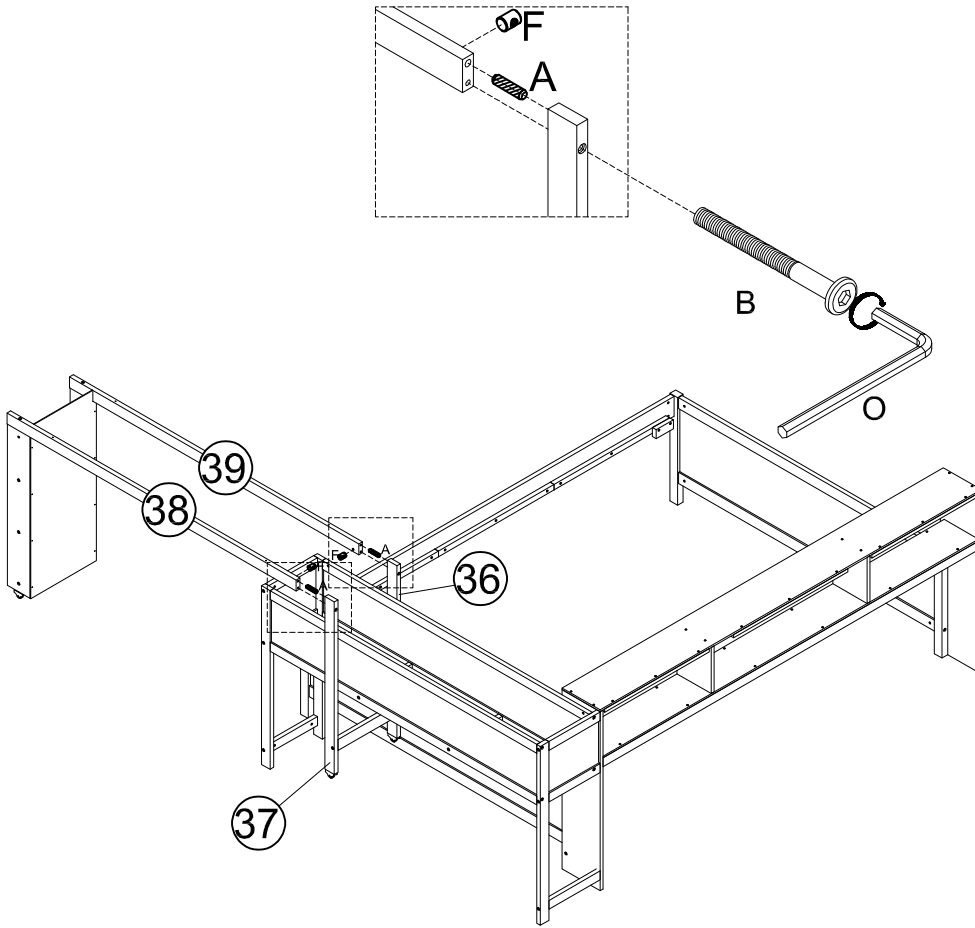


Note: Move side bar (36) (37) inside

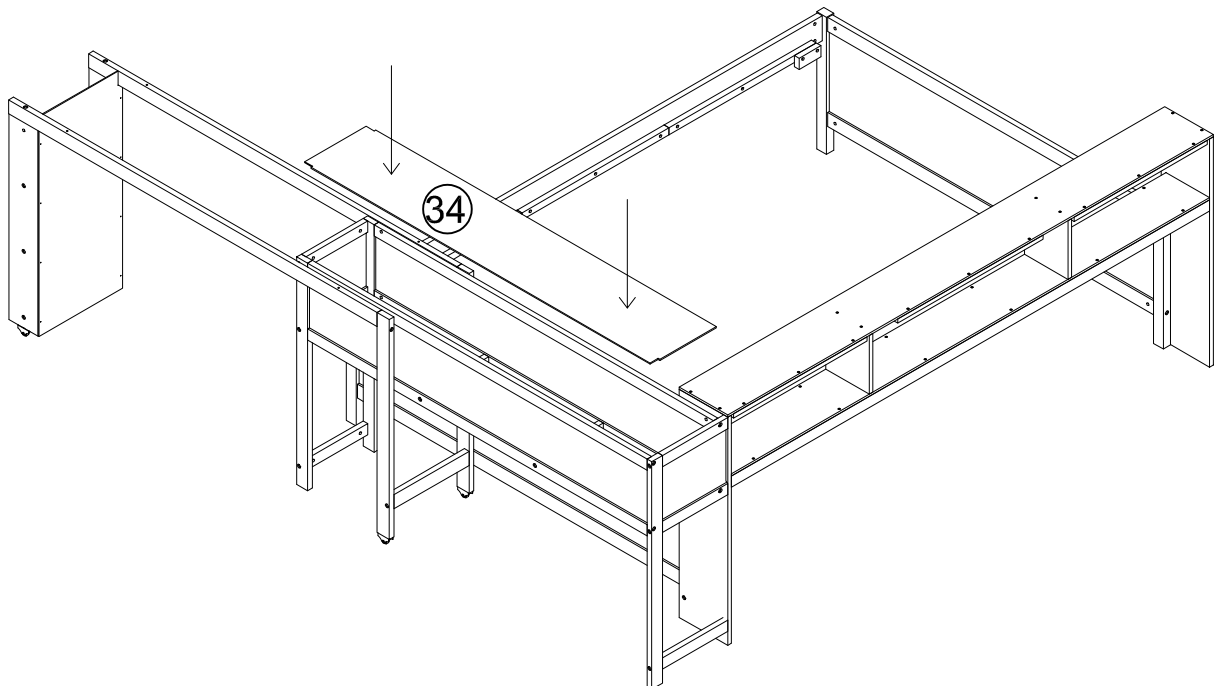
Remarque : Déplacer la barre latérale (36) (37) à l'intérieur

Step/Étape 29

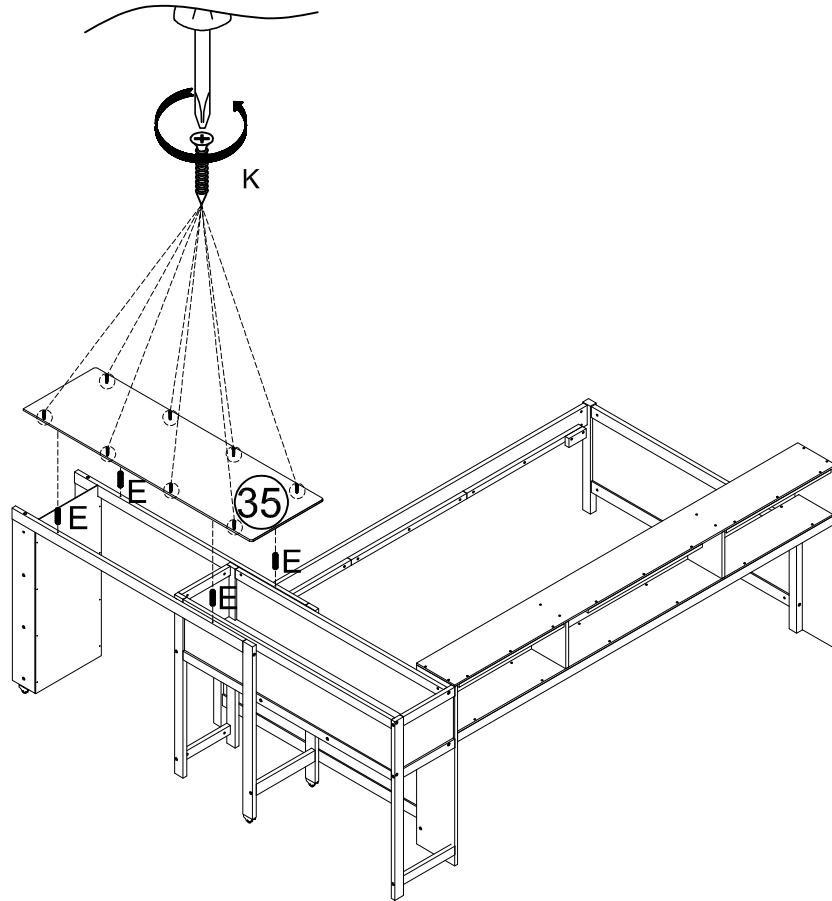
B	F	A
		
2pcs	2pcs	2pcs





Step/Étape 30

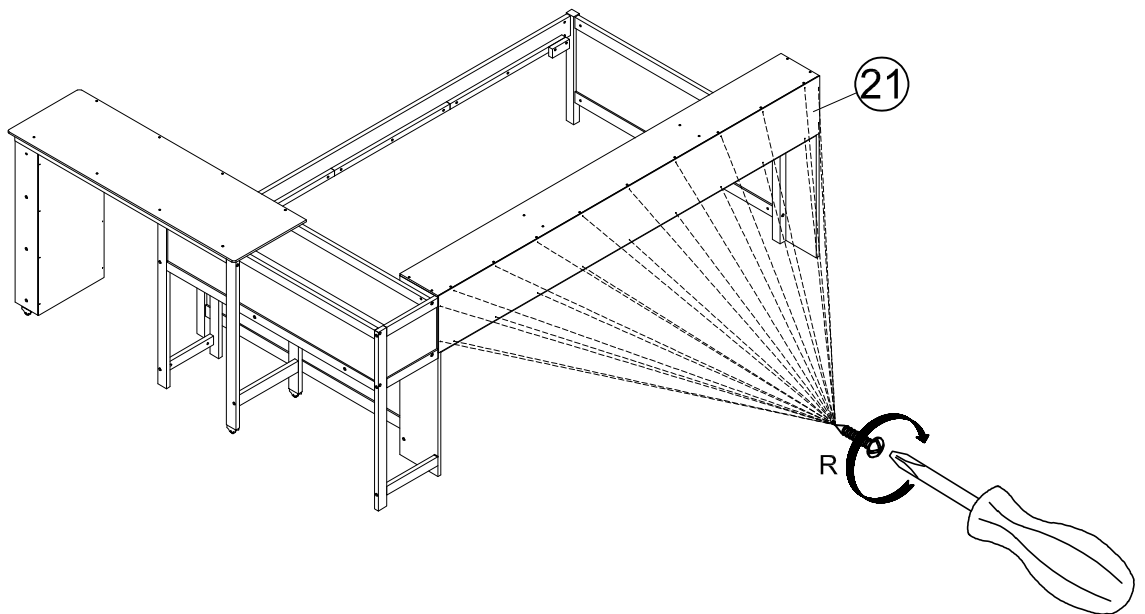



Step/Étape 31





K	E
	
8pcs	4pcs

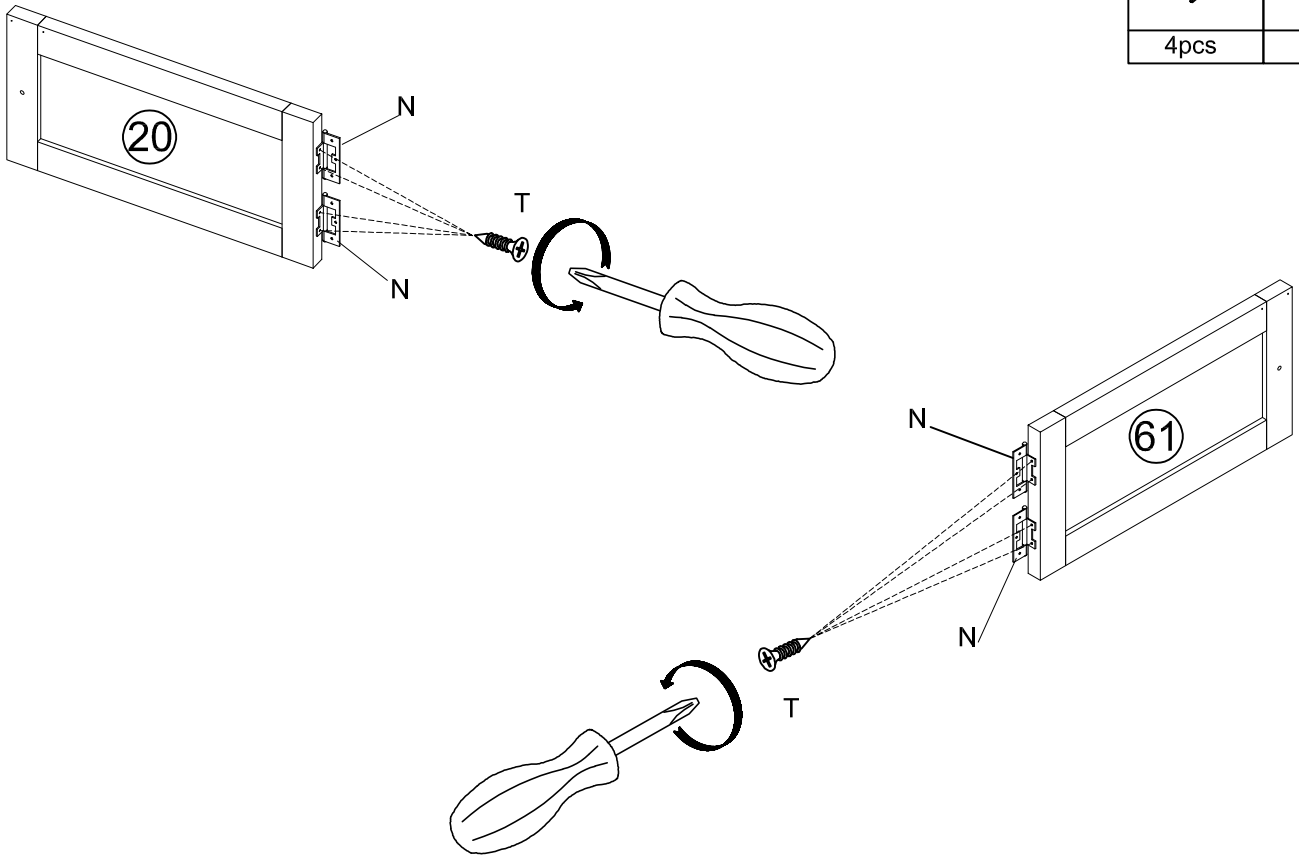
Step/Étape 32





R

22pcs

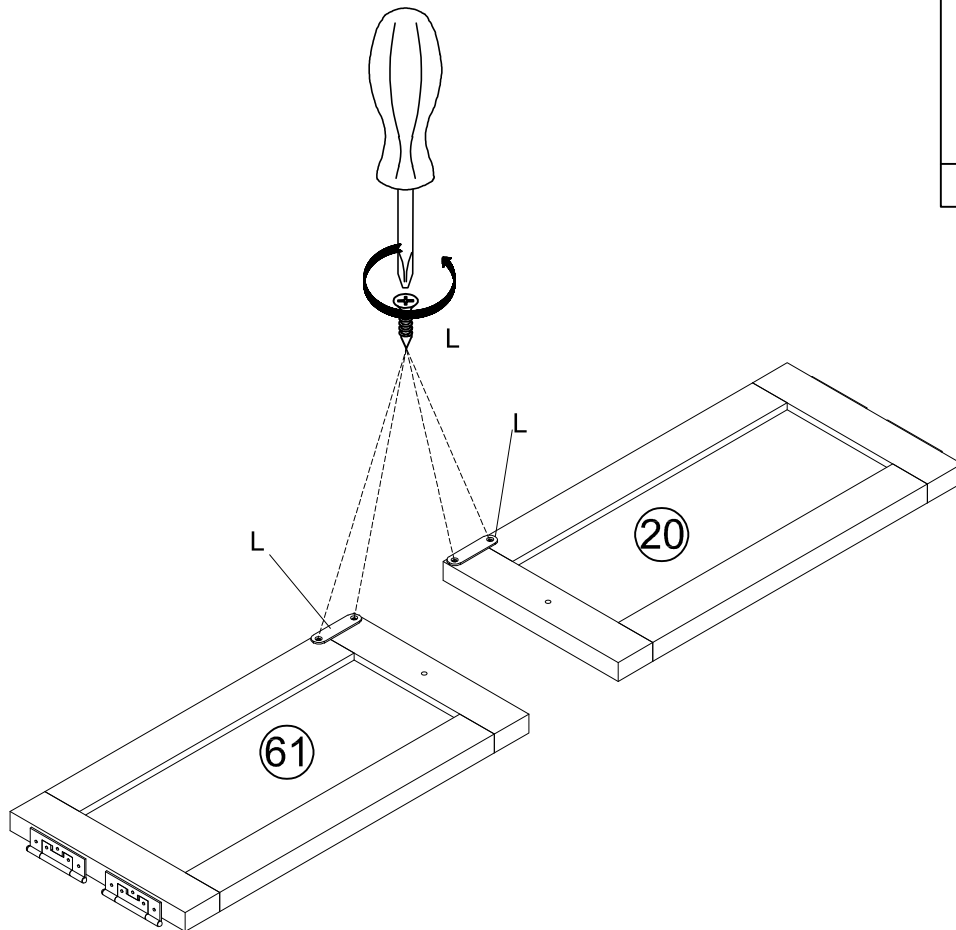
Step/Étape 33

N	T
	
4pcs	8pcs



Step/Étape 34

V	L
	
2pcs	4pcs

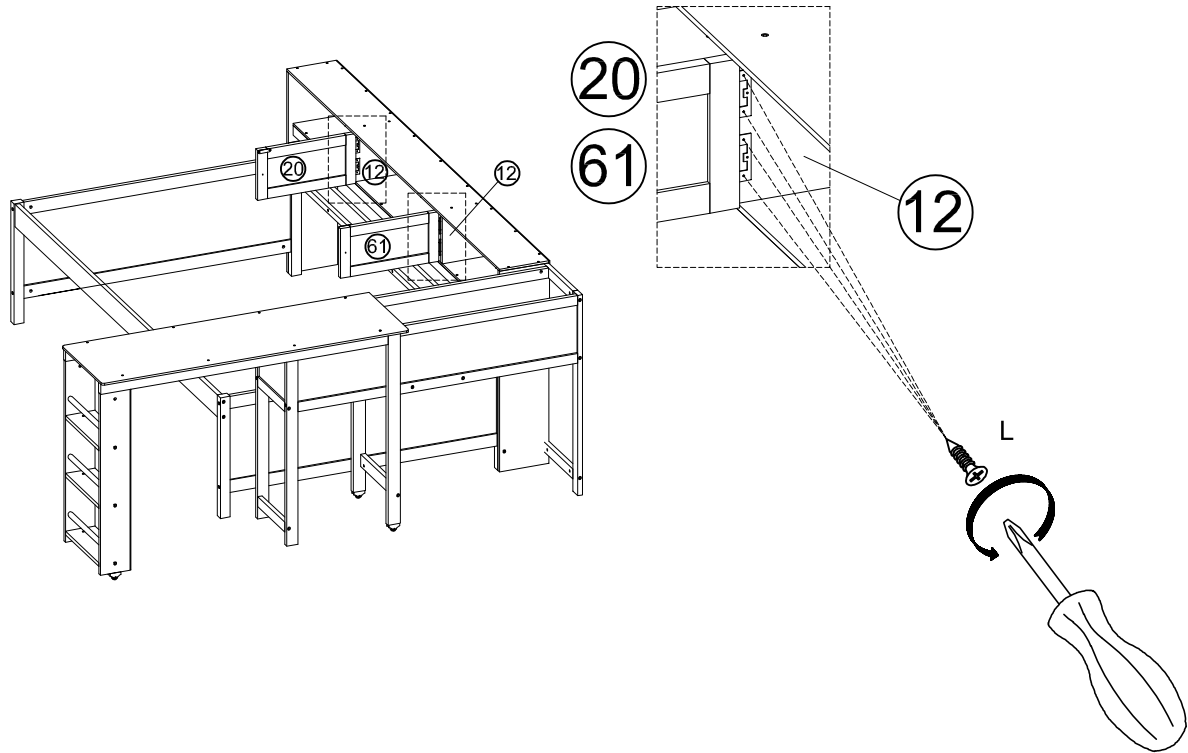


Step/Étape 35

L



8pcs



Step/Étape 36

U

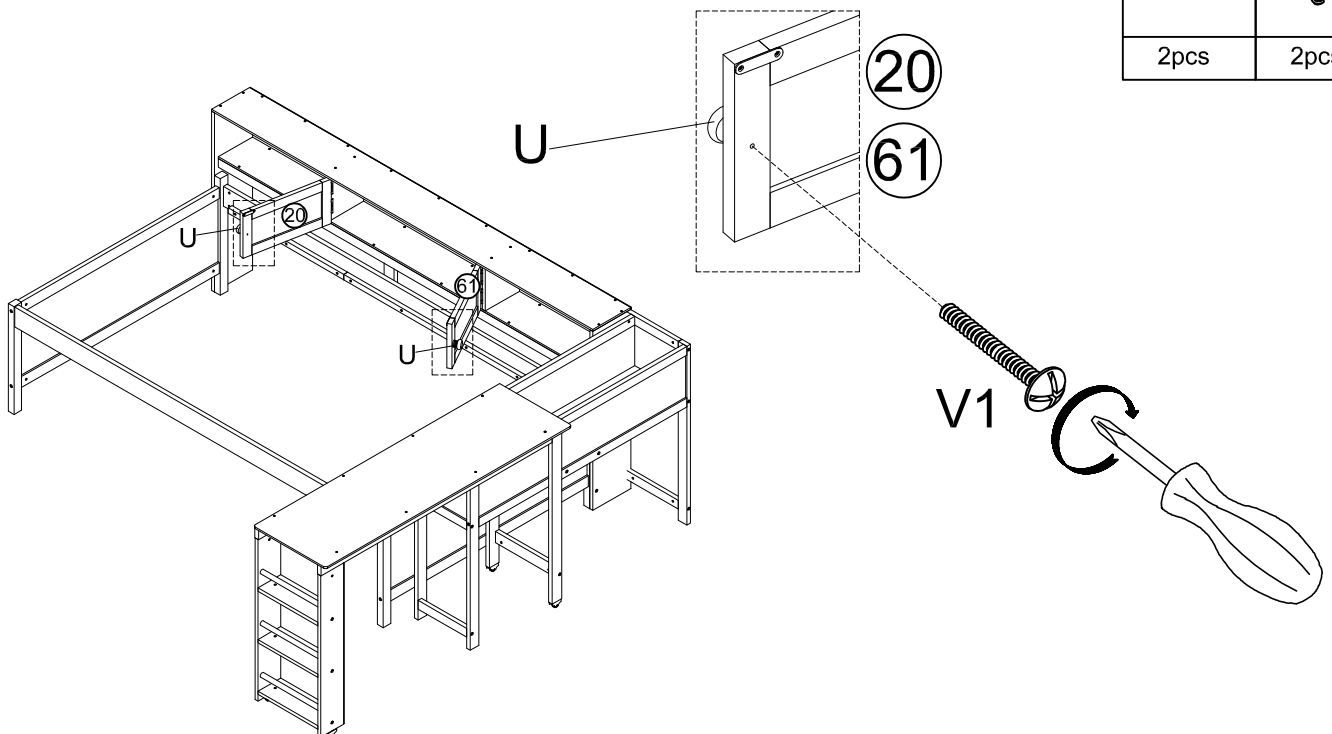


2pcs

V1



2pcs

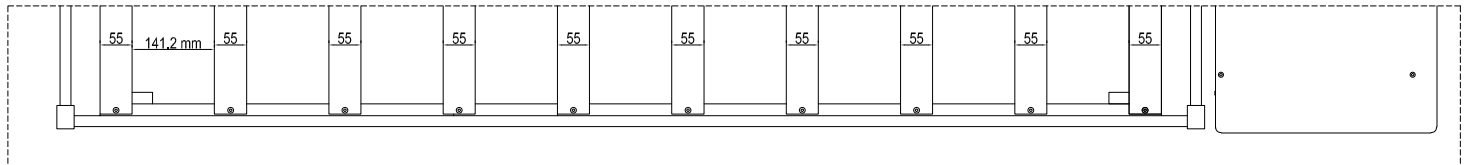
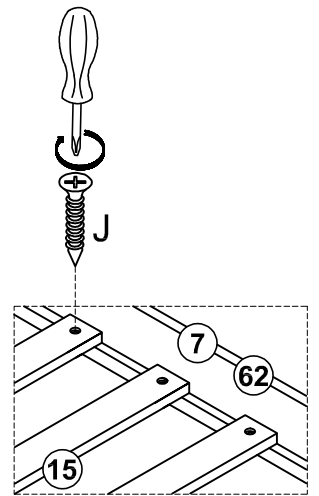
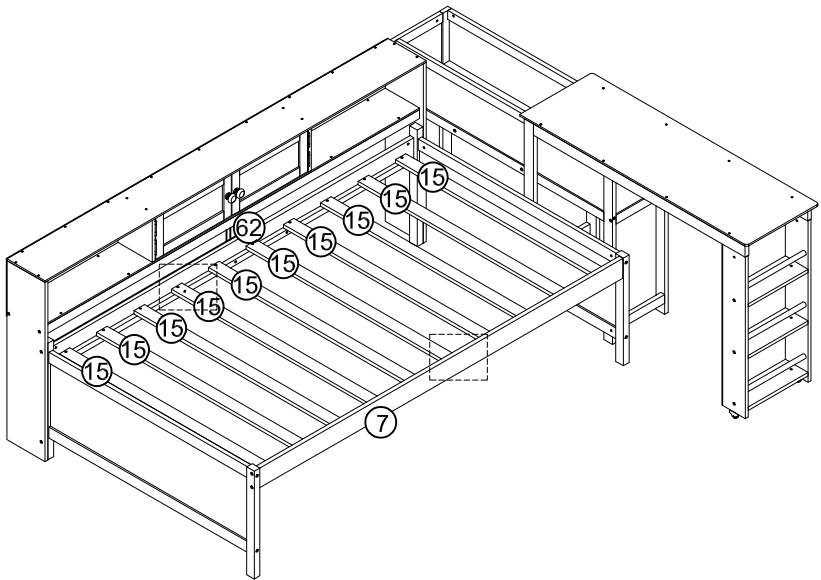


# Step/Étape 37

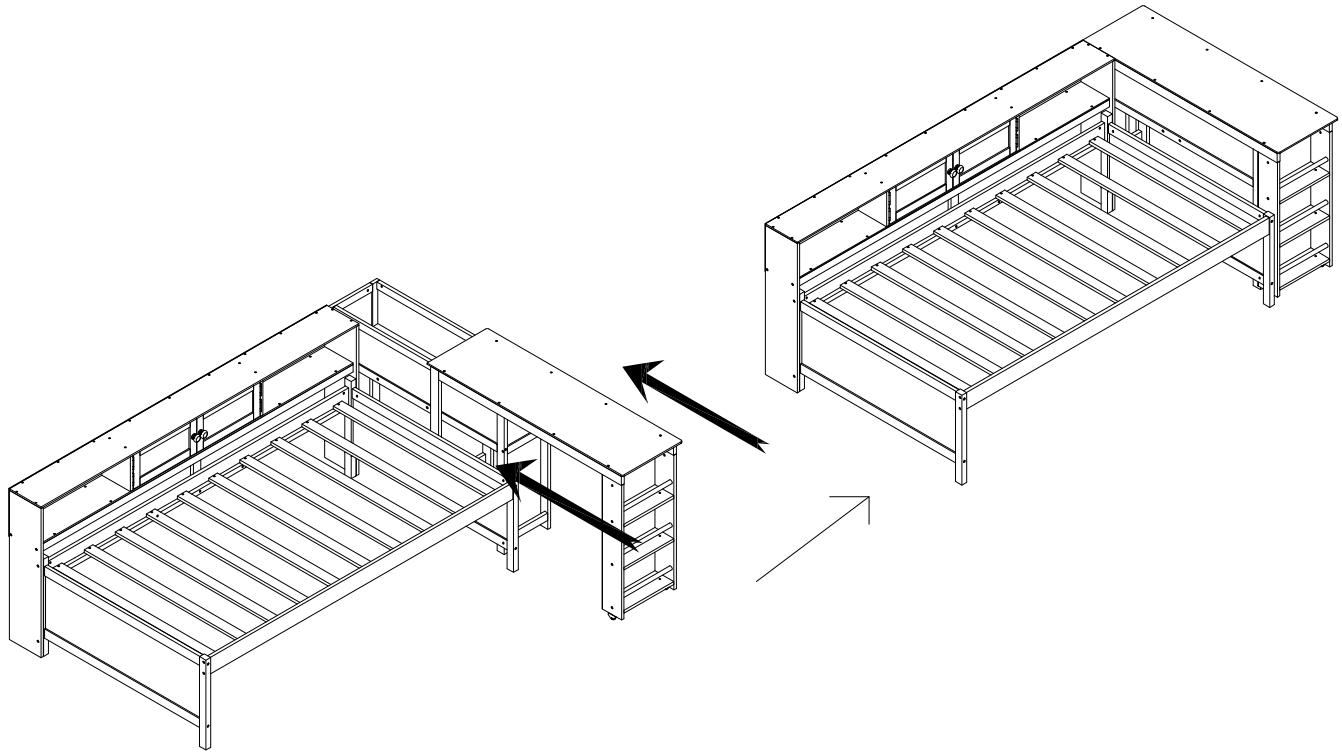
J



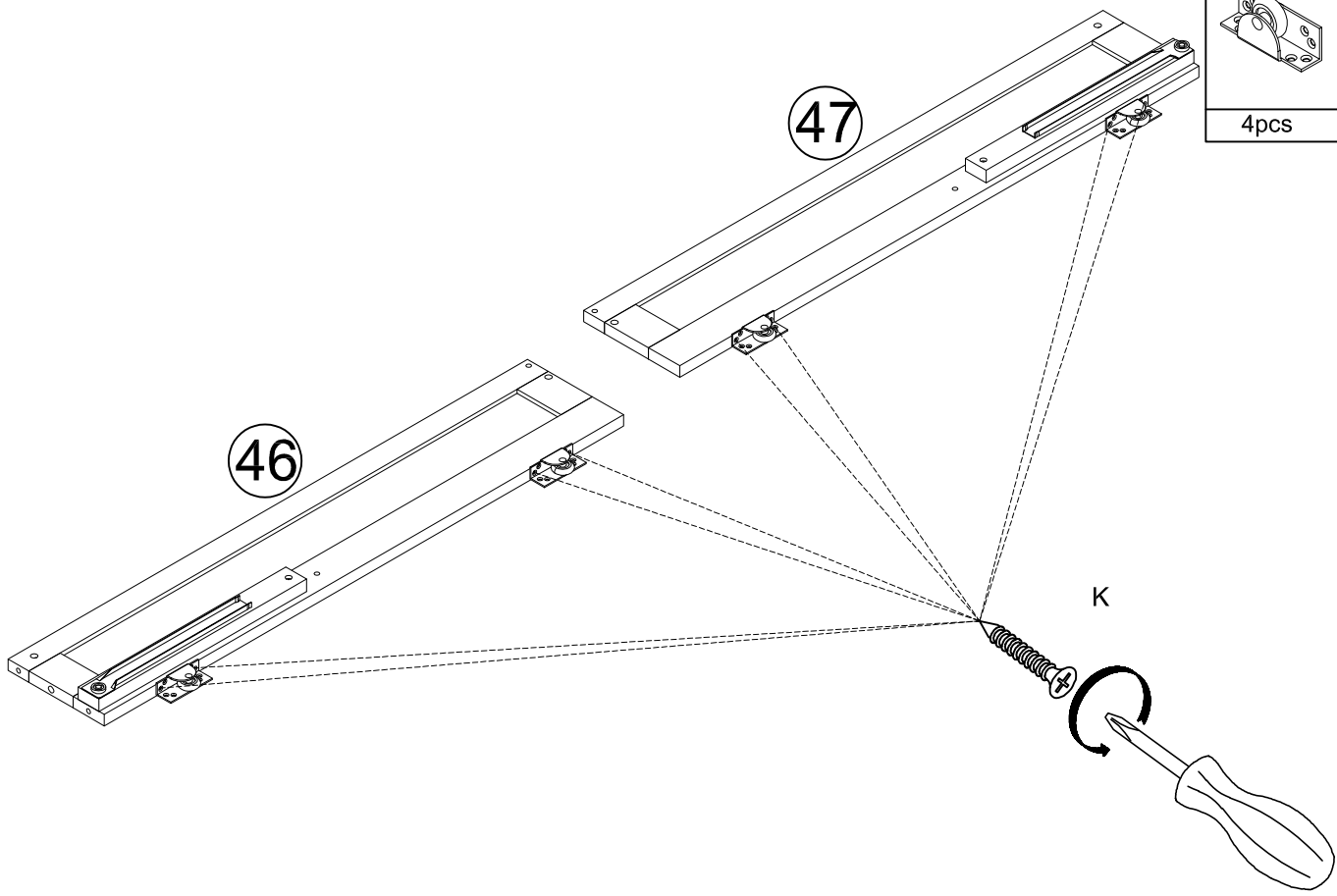
20pcs



# Step/Étape 38

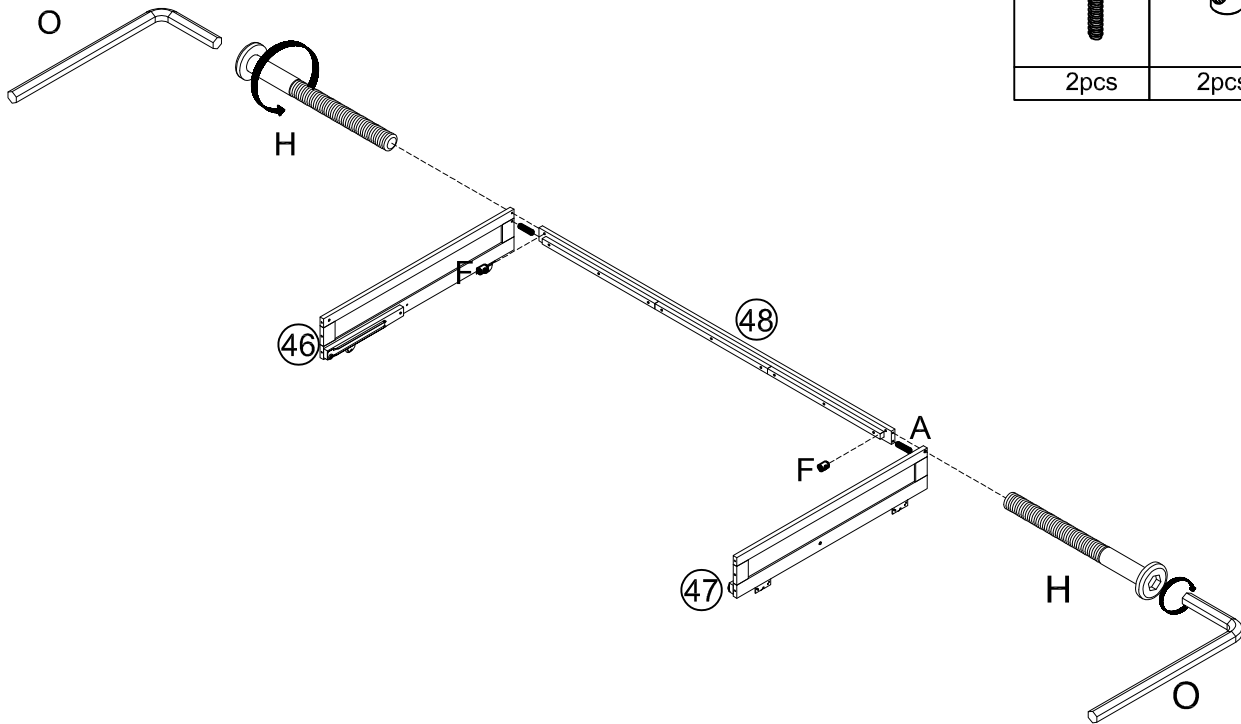


Step/Étape 39






V2	K
4pcs	8pcs

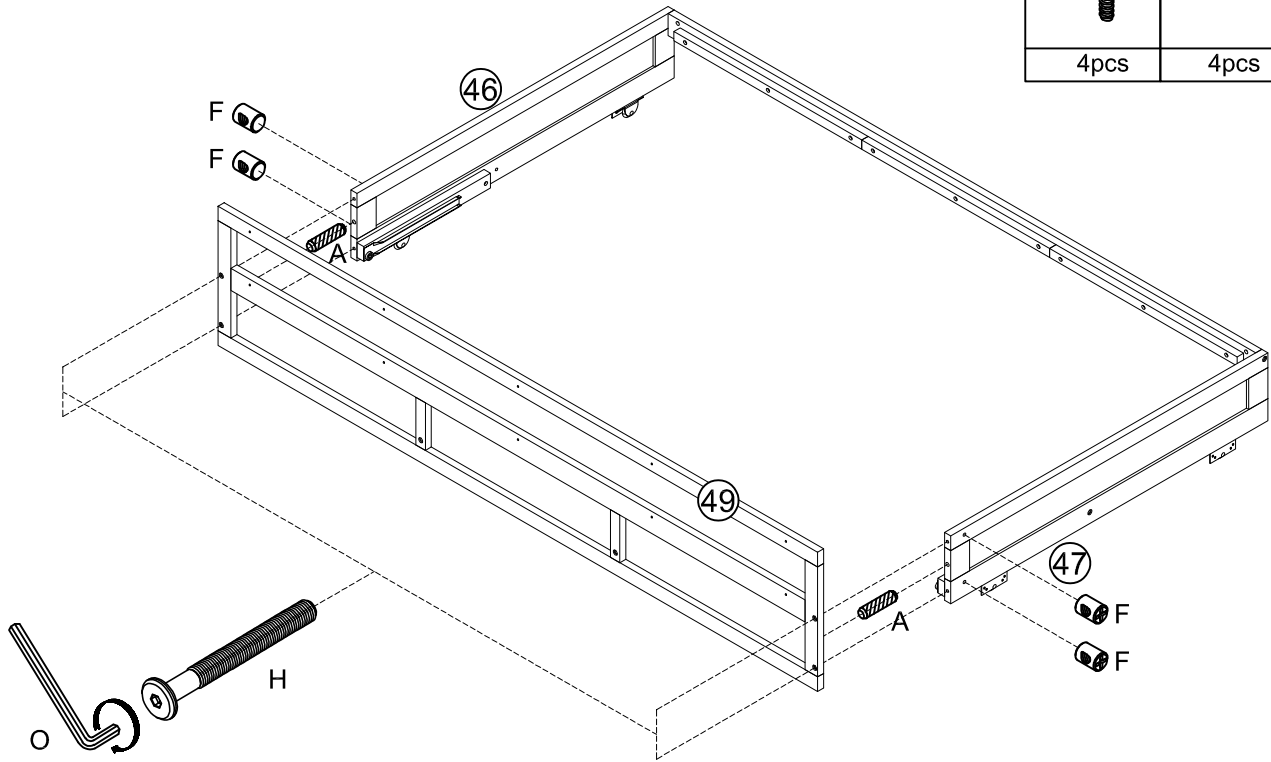
Step/Étape 40




H	F	A
2pcs	2pcs	2pcs

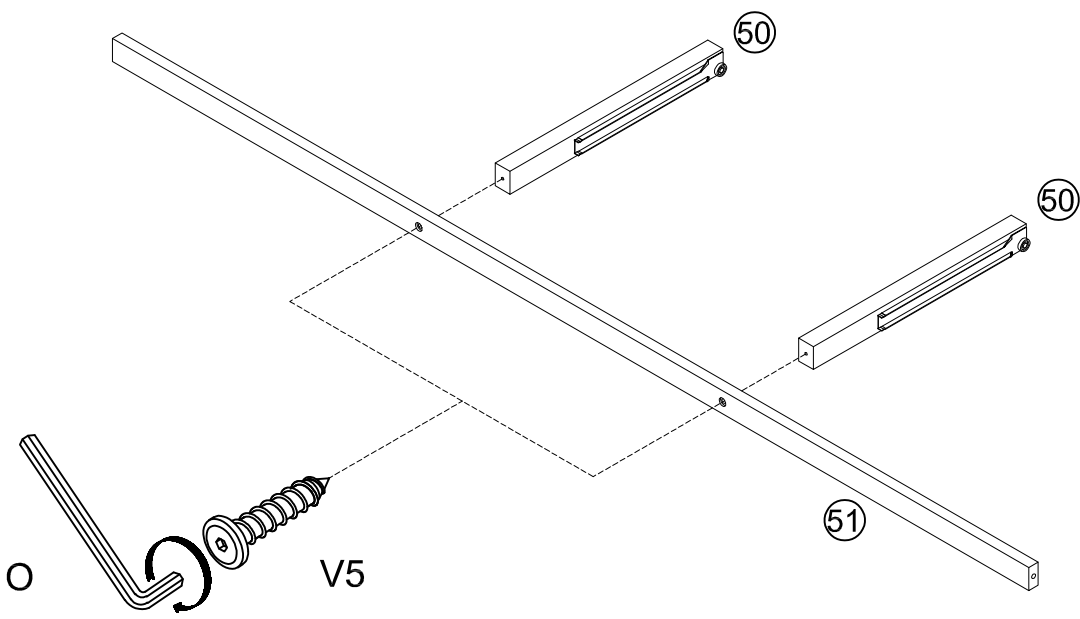
Step/Étape 41

H	F	A
		
4pcs	4pcs	2pcs






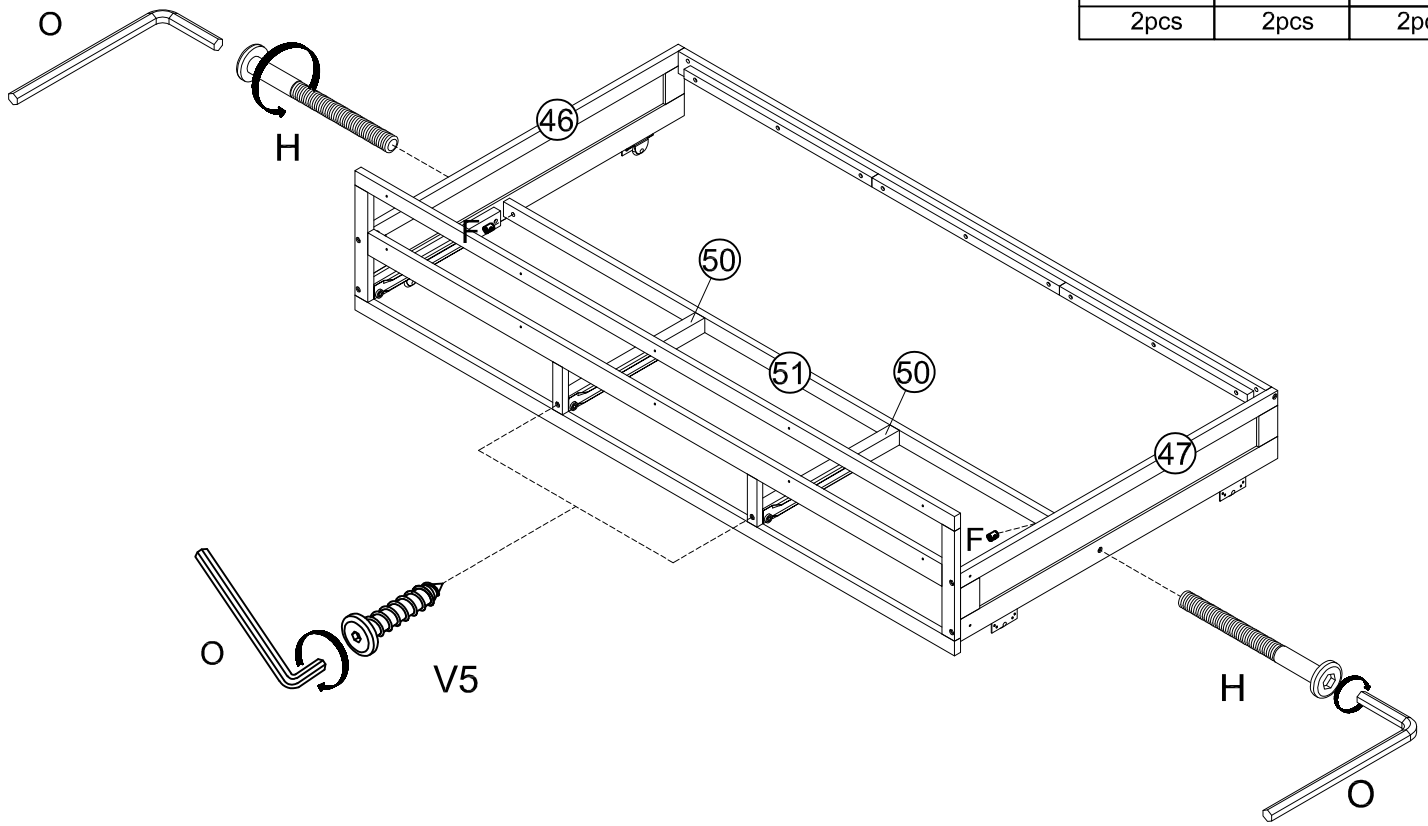
Step/Étape 42

V5

2pcs




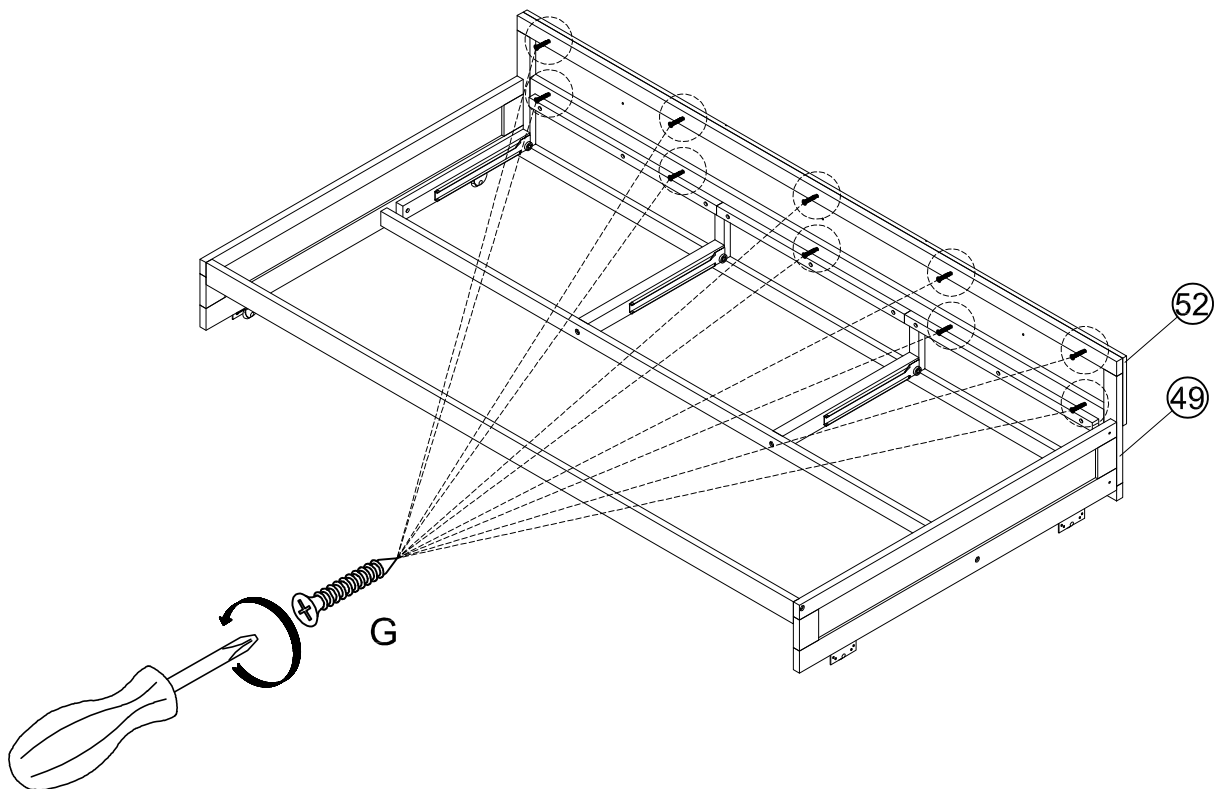
Step/Étape 43

H	F	V5
		
2pcs	2pcs	2pcs


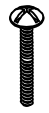


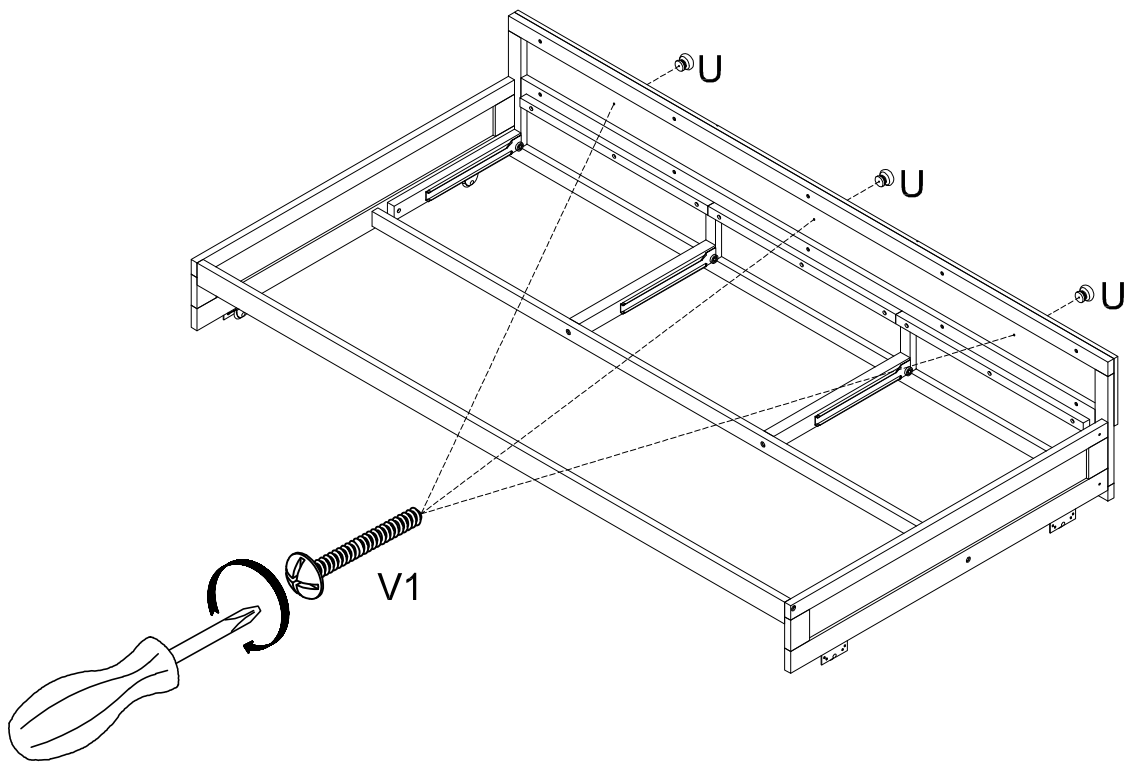
Step/Étape 44

G

10pcs




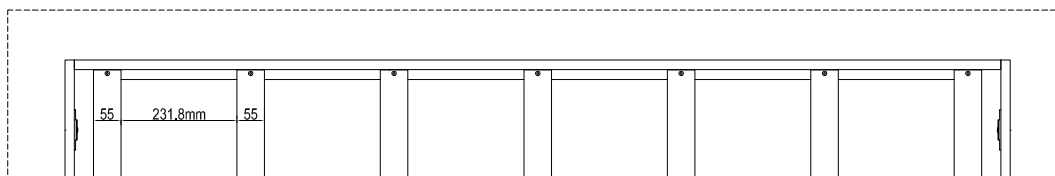
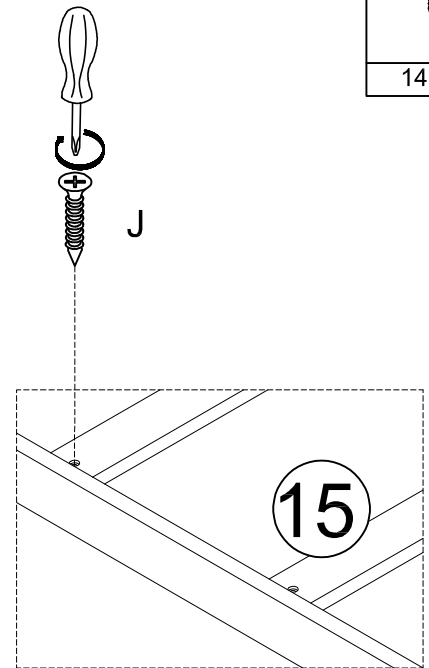
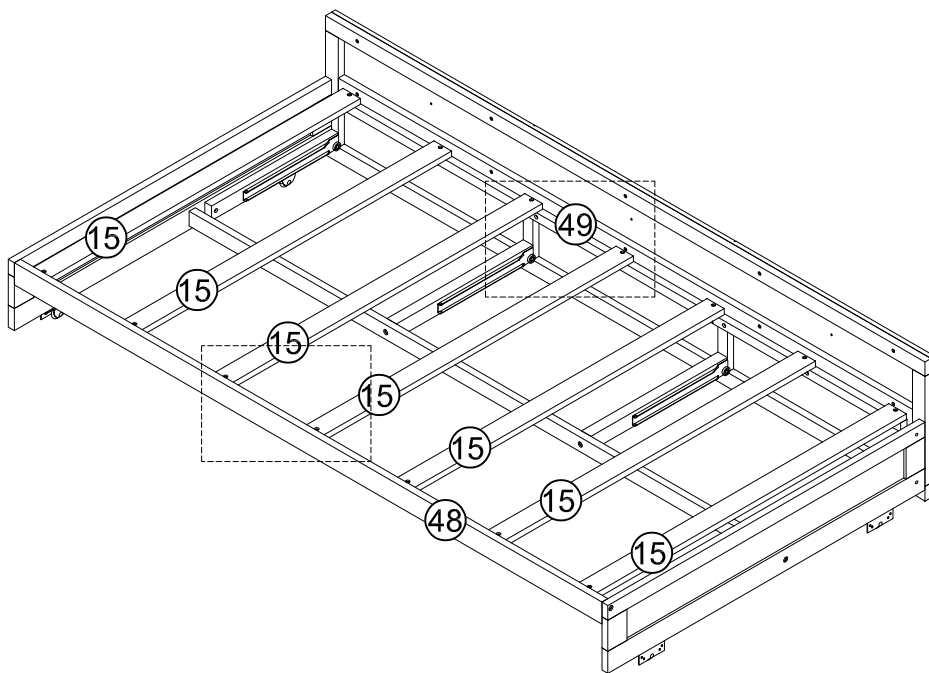
Step/Étape 45

U	V1
	
3pcs	3pcs






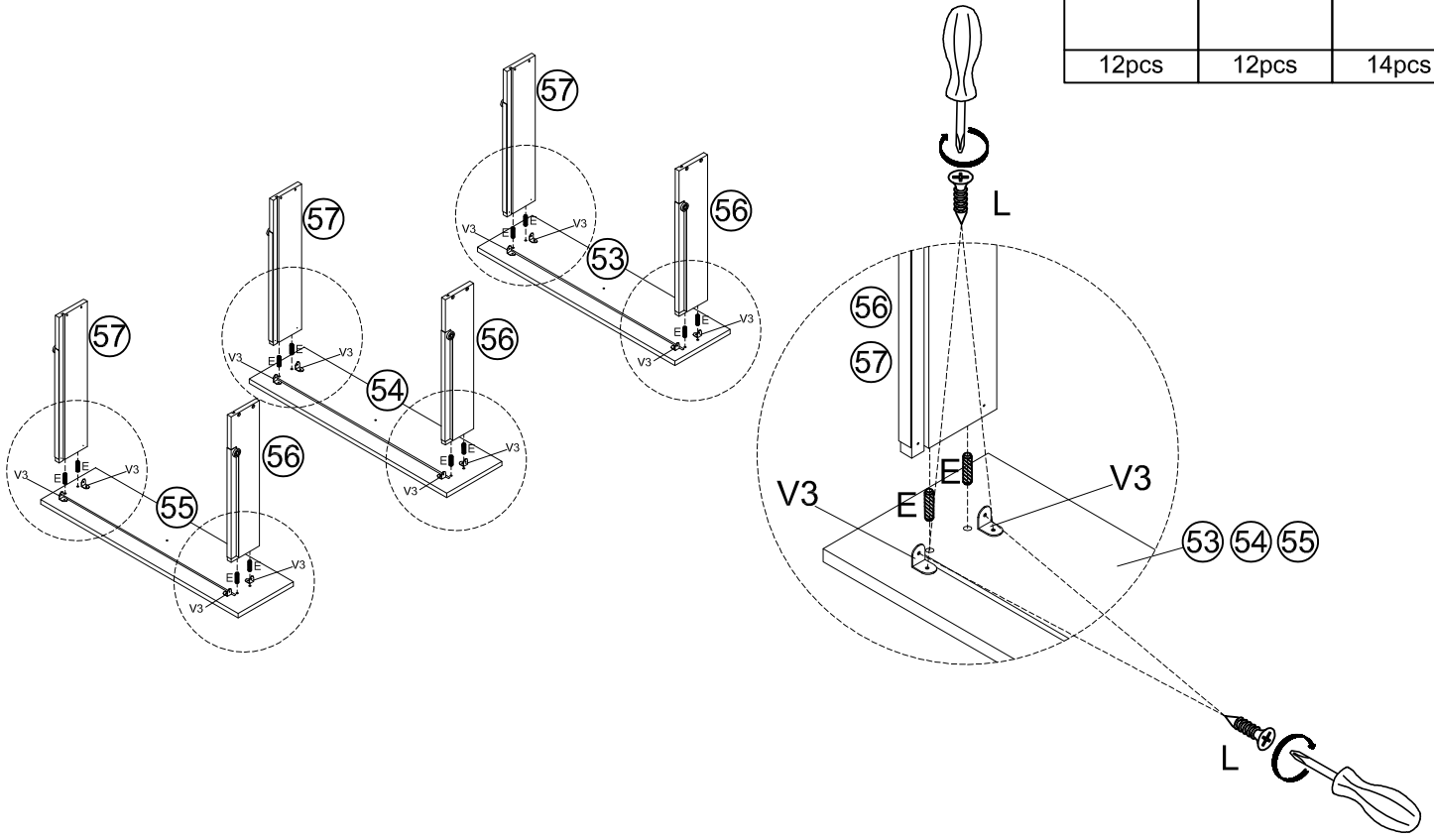
Step/Étape 46

J

14pcs

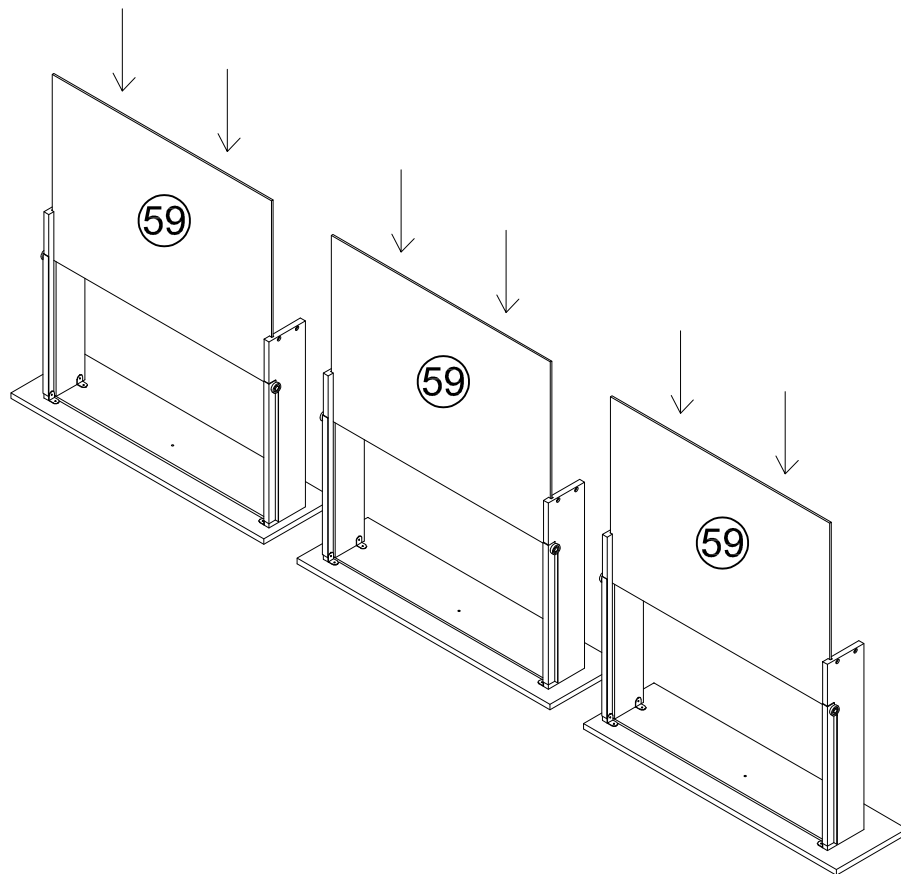


# Step/Étape 47

E	V3	L
		
12pcs	12pcs	14pcs



# Step/Étape 48

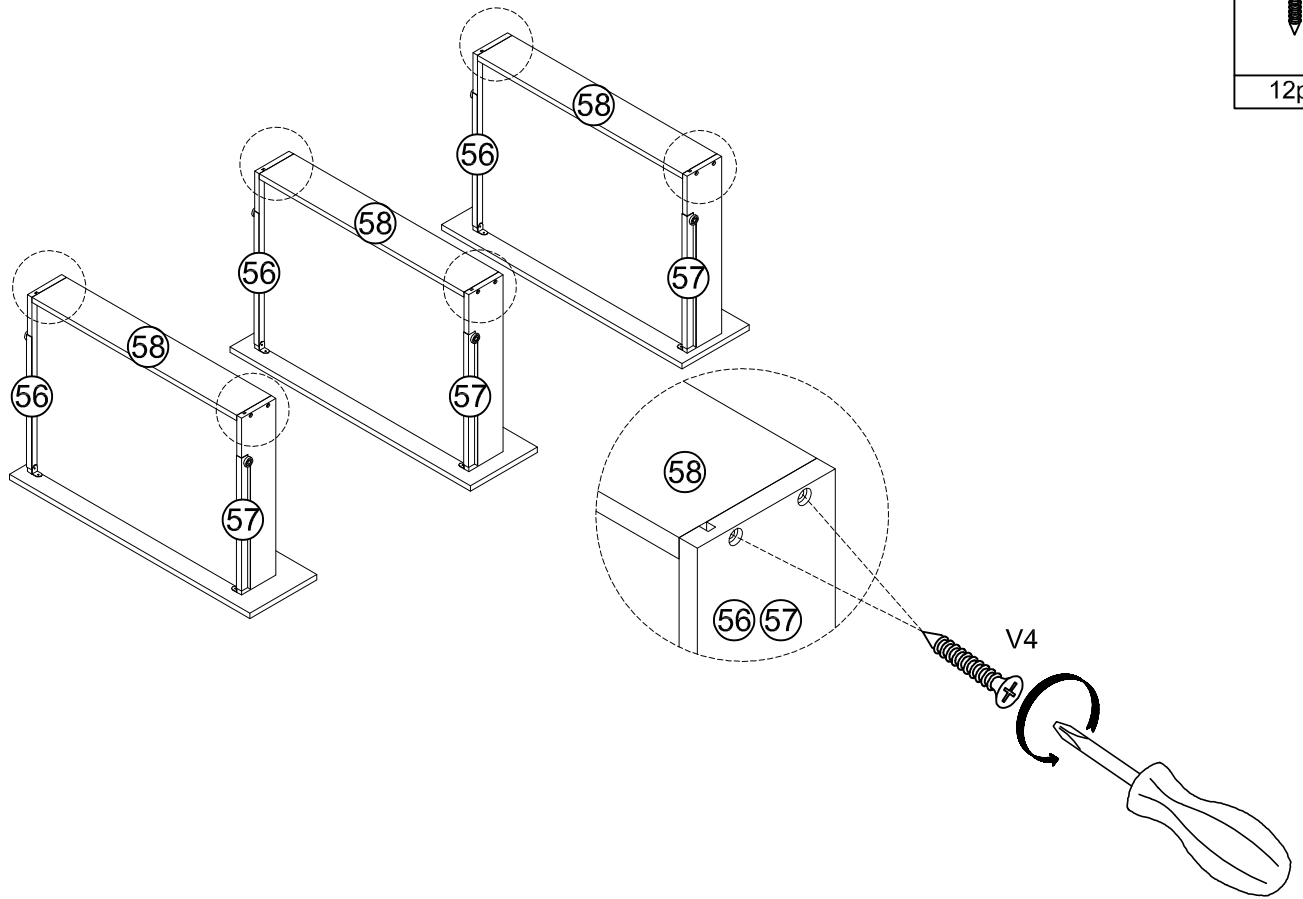


Step/Étape 49

V4



12pcs



Step/Étape 50

U

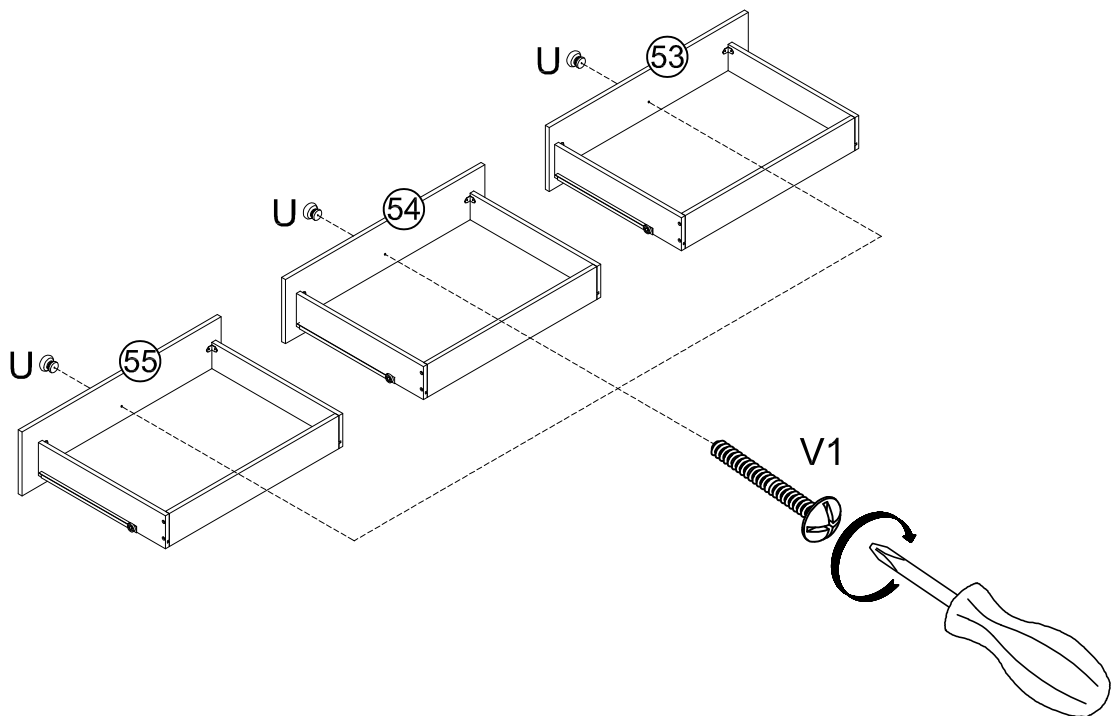


3pcs

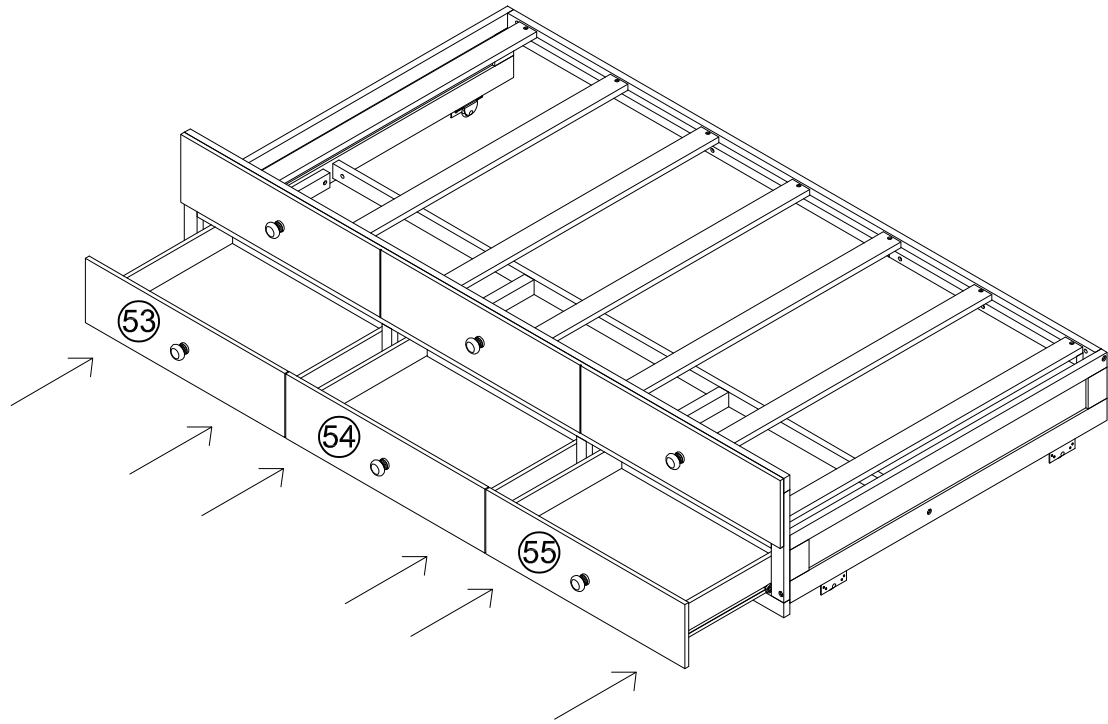
V1



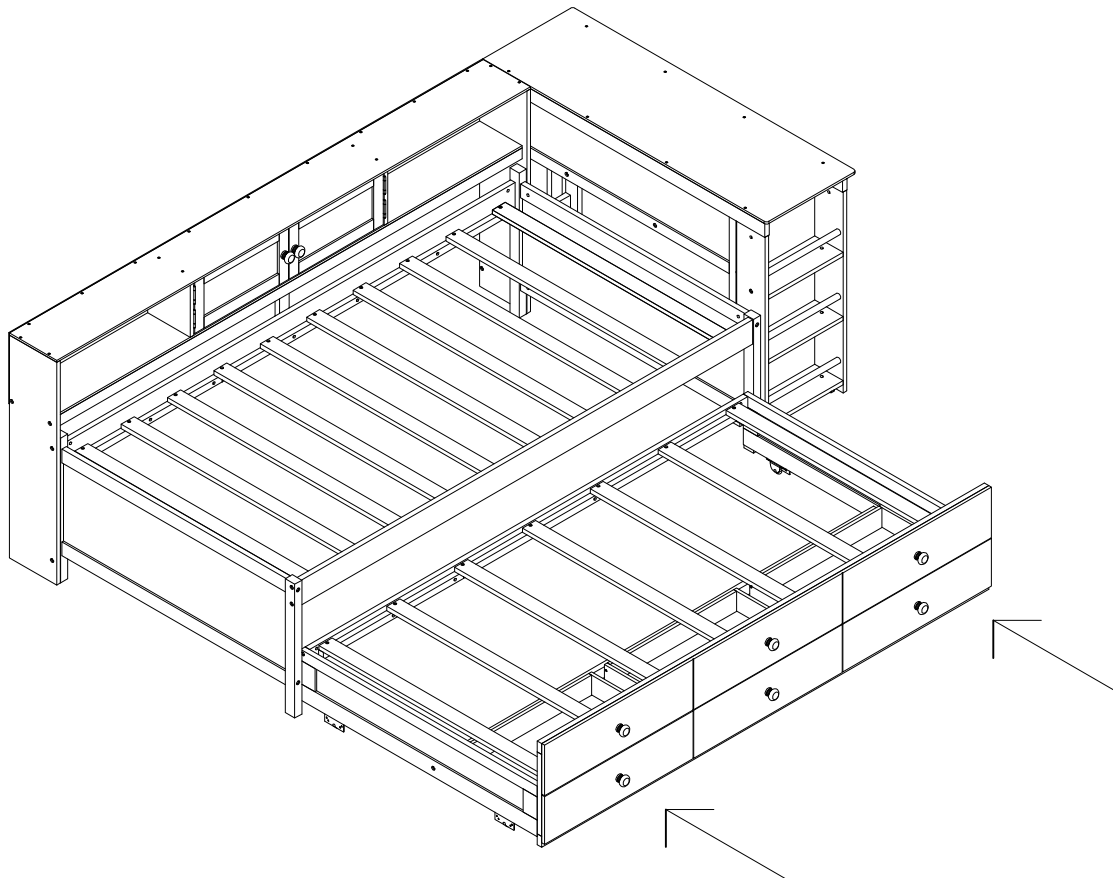
3pcs



Step/Étape 51



Step/Étape 52



# COMPLETED/COMPLÉTÉ

