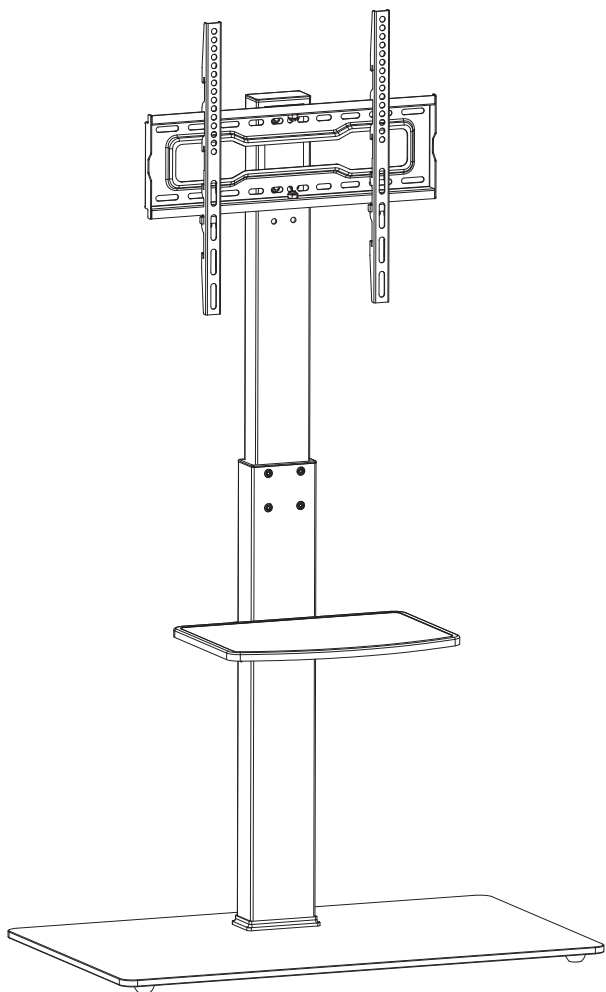


# INSTALLATION NOTE MANUAL

## 製品説明書



NOTE: The difference in appearance between mount will not affect the assembly and usage.  
ご注意: プレートのタイプは違うことがありますが、使用と取付ることに影響がないです。

Model No.  
モデル番号

**TF2001**

Series No.  
製造番号

**YL-2205**

## THANK YOU FOR PURCHASING

### • SERVICE CARD

We strive to make sure each furniture you received is perfect, all parts and hardware in the parts list are included in your package. However, if any lack or damaged of components, please do not return the product directly to any local store, feel free to contact us, we will do our best to solve your problem and send the replacement parts to you as soon as possible from our local customer service center.

- Please provide following information before you contact us. Your detail information will help us to bring you a much faster and effective service. Thank you for your kindly understanding and patience!

1. Order ID. - in your order details in online shopping platform.  
Model No. - lower left corner on manual first page, or SKU no. in order details.  
Series No. - lower right corner on manual first page.
2. Shopping platform you place the order: Amazon, Walmart, Ebay or Others
3. Inform your problem and advices to us to make good solutions.

### NOTICE



Please read this assembly manual carefully and make sure you have all the parts in the list before you begin to install. Meanwhile, please keep this assembly manual for future reference.



Please move the furniture gently with 2 persons.



Please protect the furniture by placing all parts on a soft surface during assembly.



Please don't place very warm/cold objects on top of any surface, clean immediately with microfiber cleaning cloths/towels if any liquids on the surface. Never use multi-surface furniture polish spray or cleaner. Do not touch the surface with a hard/acute object that may cause scratch or broken.



**Adult supervision required. Keep little parts of furniture far away from the children.**

Do not allow children to climb onto the furniture. Improper use or incorrect assembly may cause death or serious injury. Use extra safety straps to ensure the best tip-over protection.

Do not use this product for any purpose or in any configuration not explicitly specified in this instruction. We hereby disclaim any liability for injury or damage arising from incorrect assembly, incorrect mounting, or incorrect use of this product.

## ご購入ありがとうございます

### • サービスカード

弊社はお客様が完璧な商品を取ることを目標として、一生懸命働き続けています。もし製品に関する部品やハードウェアについて不足がある場合、交換・返品・返金などについて、アマゾンにも直接に連絡してください。品質、取付また他の不明点があれば、ご遠慮なくこちらの窓口にご連絡ください。必ず24時間以内にご返信致します。

- ご連絡の時、下記の情報をお知らせください。お客様が提供する情報が詳細であればあるほど、より良くサービスを提供することができます。ご理解の程、何卒宜しくお願い申し上げます。

1. 注文番号 モデル番号 (左下) 製造番号 (右下)
2. 注文したサイト: Amazon, Walmart, Ebay その他
3. ご不明点やお困ることなど

### ご注意

まず取扱説明書をよく見てください。組立前に必ず部品・数量をご確認ください。また、取扱説明書は大切に保管して置いて下さい。

移動時、二人でゆっくり運んでください。

製品や床を保護するため、柔らかいカーペットの上に置いて取り付けてください。

非常に高温/低温の物を表面に置かないでください。表面に液体を残さないでください。表面に液体が残ってはいれば、柔らかい布やタオルですぐに拭いてください。噴霧剤と洗剤などは絶対に使わないでください。傷や破損しやすい鋭い物を使わないでください。

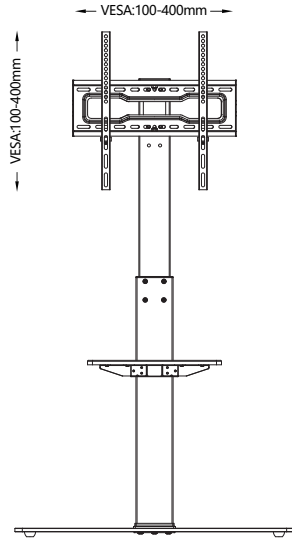
**子供の安全のために、子供にテレビスタンドに離れさせてください!**

不適切な使い方、死亡または重傷を引き起こす可能性がありますので、スタンドに登ることなど絶対禁止、是非ご注意ください。テレビをスタンドの上に置く場合は、テレビのシートベルトか壁に固定された家具ストラップを使用して、安全を確保することもできます。

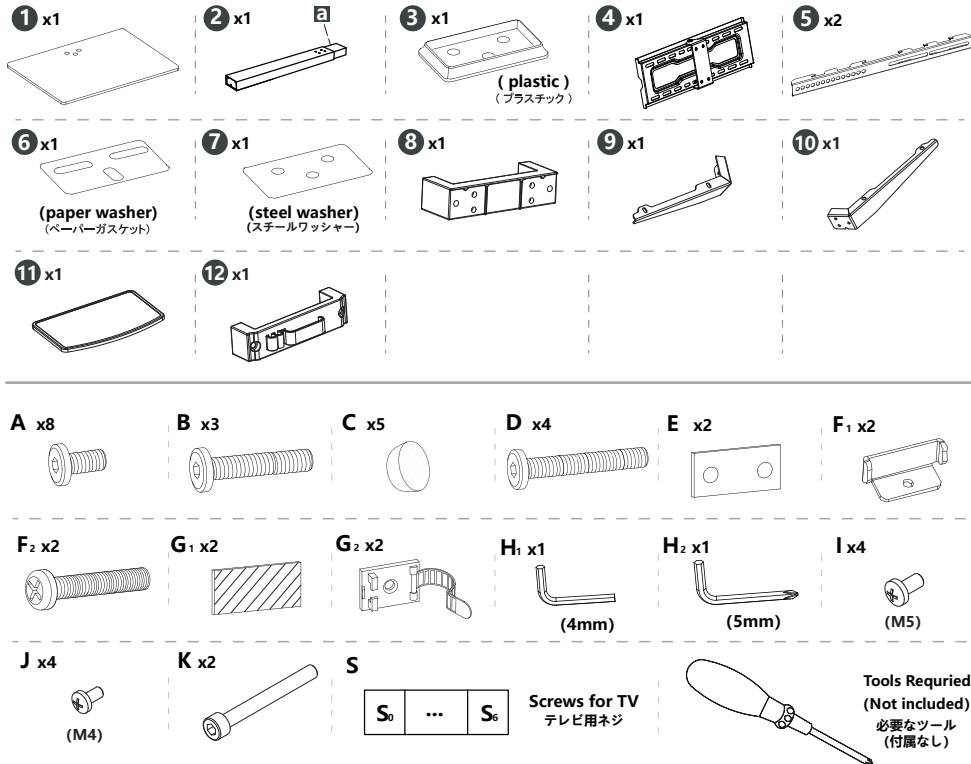
説明書には指示していない用途や配置などを絶対禁止! 間違った取付、間違った取り扱いなど不適切な使用により、製品の損傷、怪我や重傷を起こさせられることに対して、当店舗は責任を負いかねます。

# PRODUCT DESCRIPTION

製品の説明



## PARTS LIST パーツリスト

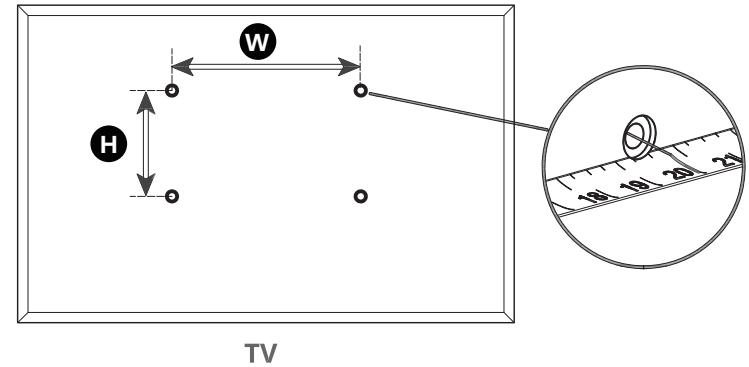


# MEASURE VESA FOR YOUR TV

テレビVESA規格確認

- What does the VESA standard mean?  
The VESA standard is a standard for attaching flat screens / LCD / monitors / televisions to monitor mounts or TV mounts. Prerequisite is that both the monitor / TV and the monitor mount have the same VESA standard.
- Look at the back of your TV/monitor for threaded holes. Measure the horizontal distance **W** and vertical distance **H** of the screw holes (center to center). **W** x **H** should comply with the VESA standard of TV stand listed in below sheet.  
Notice: If the TV is not compatible with VESA, it can still be attached to the desired bracket by using VESA Adapters(not included and should extra buy).

- VESA規格とはどういう意味ですか?  
VESA規格とは、フラットスクリーン/液晶ディスプレイ/モニター/テレビをモニターマウントやテレビマウントに取り付けるための規格です。前提条件は、モニター/テレビとモニターマウントの両方が同じVESA規格を持っていることです。
- テレビ/モニターの背面にネジ穴がないか見てください。ネジ穴の水平方向の距離 **W** と垂直方向の距離 **H** を測定してください。 **W** x **H** は下のシートに記載されているテレビ台のVESA規格に適合している必要があります。  
注意: テレビがVESAに対応していない場合でも、VESAアダプターを使用することで、希望のブラケットに取り付けることができます (同梱されていないため、追加購入が必要です)。



TV

Units: mm 単位: ミリメートル				Units: inch 単位: インチ			
W	x	H		W	x	H	
100	x	100	<input checked="" type="checkbox"/>	4.0	x	4.0	<input checked="" type="checkbox"/>
200	x	100	<input checked="" type="checkbox"/>	7.9	x	4.0	<input checked="" type="checkbox"/>
200	x	200	<input checked="" type="checkbox"/>	7.9	x	7.9	<input checked="" type="checkbox"/>
300	x	200	<input checked="" type="checkbox"/>	11.8	x	7.9	<input checked="" type="checkbox"/>
300	x	300	<input checked="" type="checkbox"/>	11.8	x	11.8	<input checked="" type="checkbox"/>
400	x	300	<input checked="" type="checkbox"/>	15.7	x	11.8	<input checked="" type="checkbox"/>
400	x	200	<input checked="" type="checkbox"/>	15.7	x	7.9	<input checked="" type="checkbox"/>
400	x	400	<input checked="" type="checkbox"/>	15.7	x	15.7	<input checked="" type="checkbox"/>

VESA standard of TV STAND  
TVスタンドのVESA規格



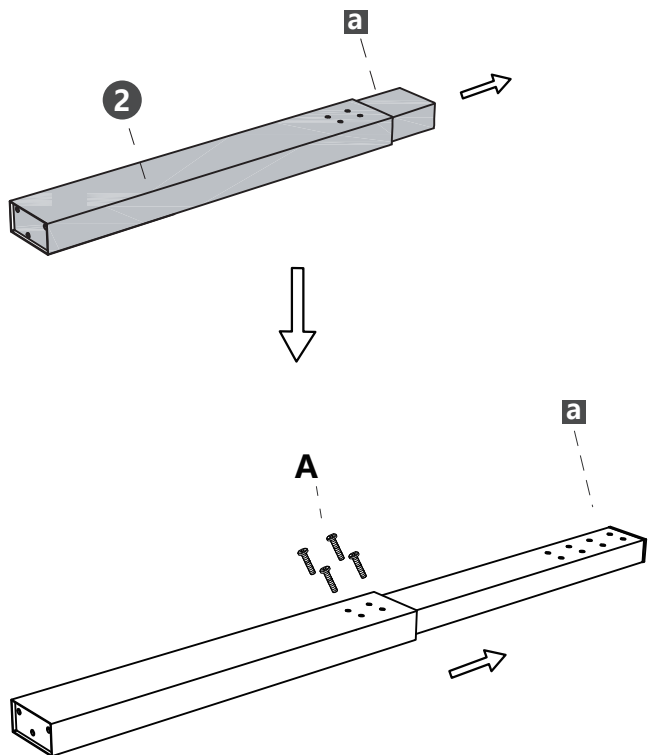
Please check the weight of your display, it should be less than 110lbs/ 50kgs.  
モニターの重さを確認してください。それは110ポンド/50キロ以下でなければなりません。

1

2		x1
A		x4
H		H <sub>1</sub>

Pull out the inner metal pole **a** from part **2**.

パーツ**2**から内側の金属製のポール**a**を引き出します。

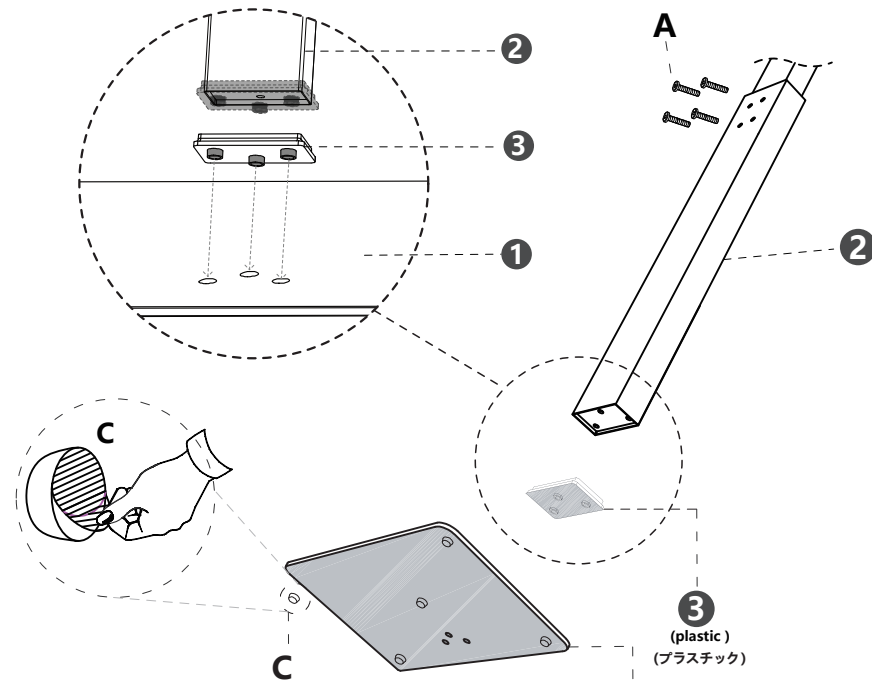


2

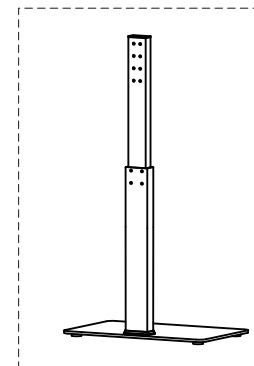
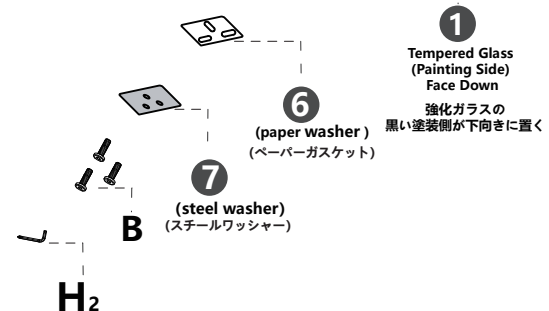
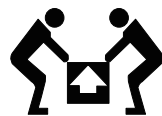
B		x3	1		x1
C		x5	6		x1
A		x4	7		x1
H		H <sub>2</sub>	3		x1

1. Please do not fully tighten before screwing into the right holes.
2. The three protrusions of part **3** are assembled towards part **1**.

1. 正しい穴にねじ込む前に完全に締めないでください。
2. パーツ**3**の三つの突出する部分をパーツ**1**に向けて取り付けます。



Team Work  
チームワーク

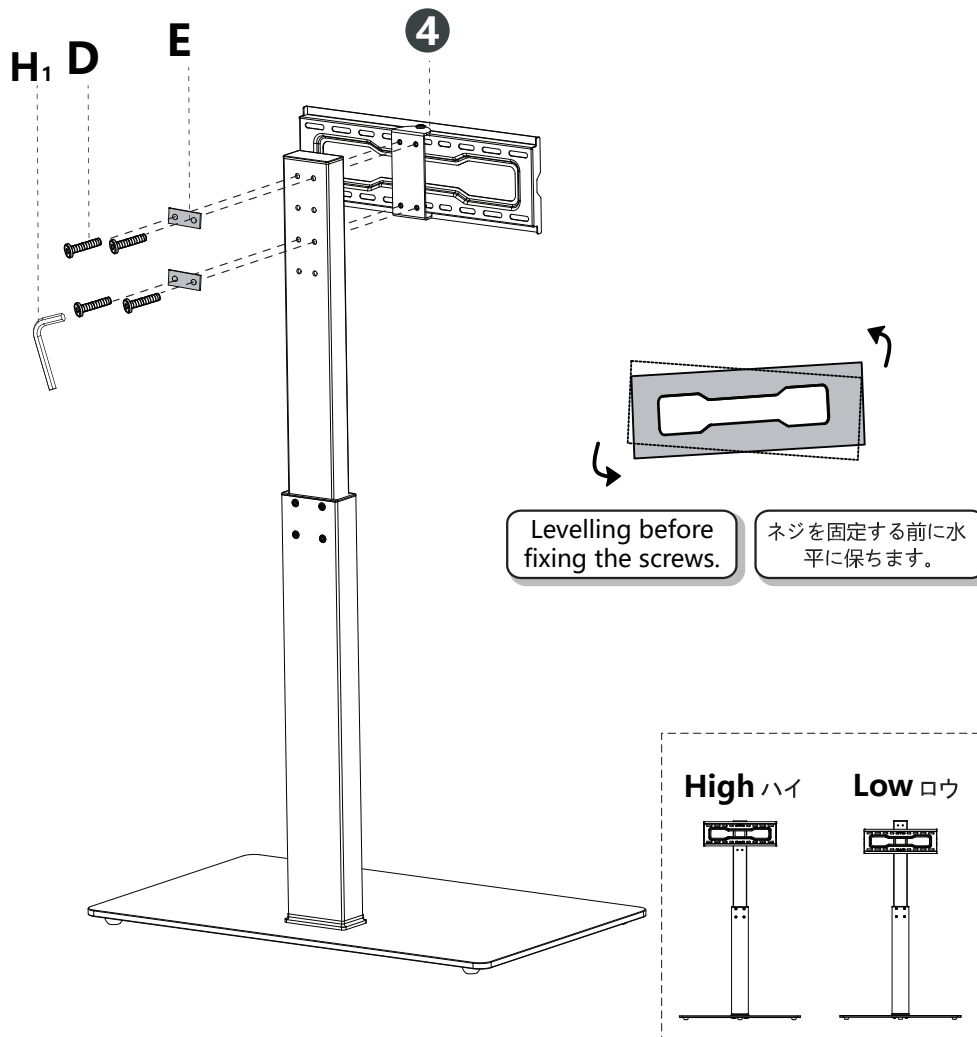


3

4		x1
D		x4
E		x2
H	H <sub>1</sub>	

Please do not fully tighten before screwing into the right holes.

正しい穴にねじ込む前に完全に締めないでください。

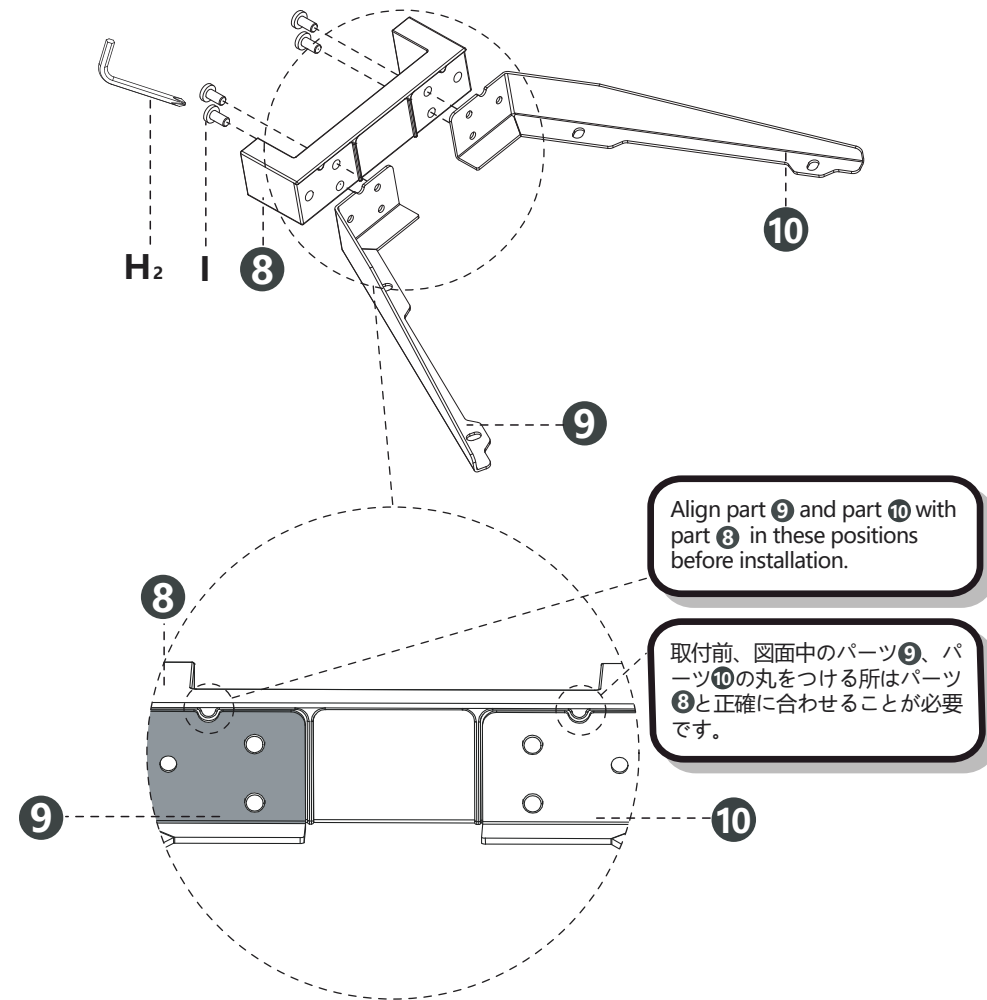


4

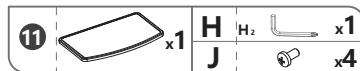
9		x1	8		x1
10		x1	I		x4
			H	H <sub>2</sub>	x1

Install part 9 and part 10 onto the flat surface of part 8 with screw I.

ネジ I でパーツ 9 とパーツ 10 をパーツ 8 の平面の部分に取付ます。

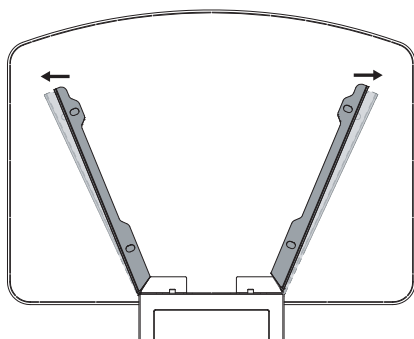
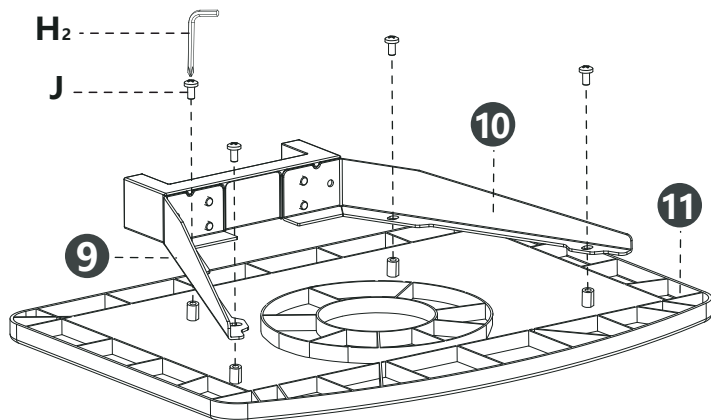


5



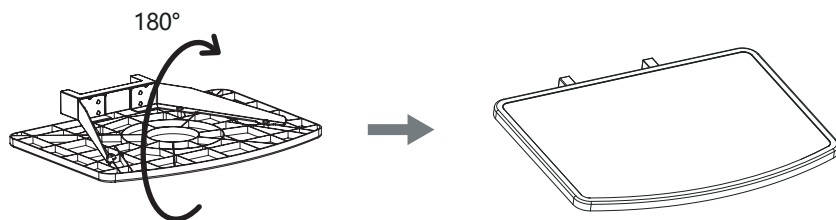
1. Install part 9 and part 10 with bottom of part 11 with screw J.
2. Flip the assembled parts in previous step, so that it faces up.

1. ネジ J でパーツ 9 とパーツ 10 をパーツ 11 の底部に取付けます。
2. 取付けたパーツ 11 を上に逆さになっています。

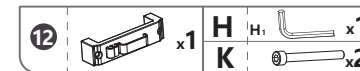


If the holes are not aligned during the installation, gently twist part 9 / 10 to align the holes on part 11 before installing screws.

取付ける時、穴が不一致場合、パーツ 9 とパーツ 10 を外にゆっくり動かして、パーツ 11 の穴とぴったり合ってから、ネジを固定します。

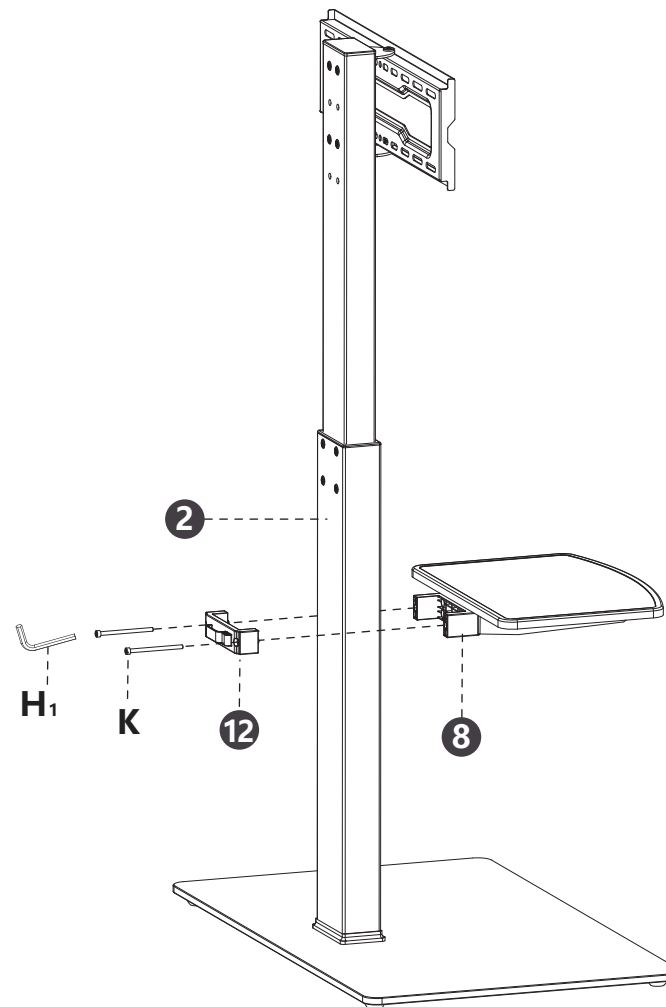


6

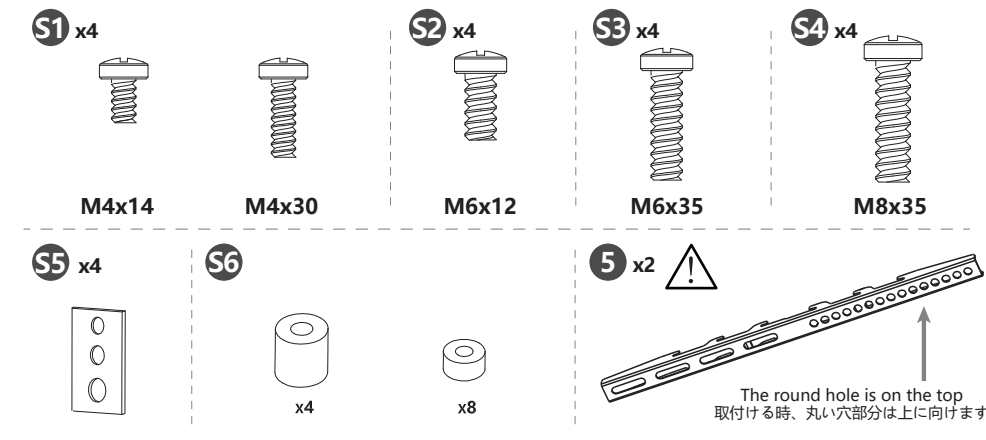


Assemble part 8 and part 12 with K to make shelf fixed to part 2.

ネジ K でパーツ 12 とパーツ 8 を固定し、棚板をパーツ 2 に取付けます。



# 7

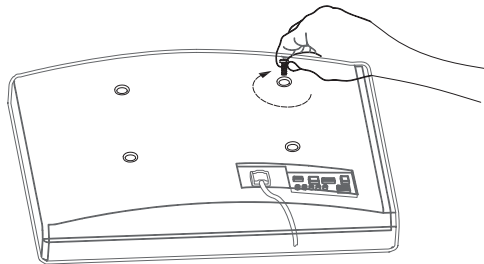
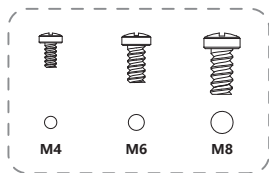


## STEP 1 ステップ1

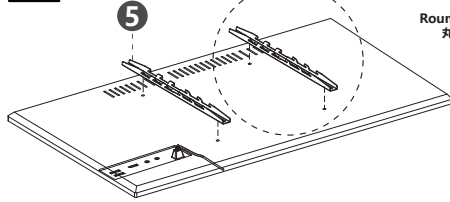
### Select TV Screw Diameter テレビネジの直径の選択

Please make sure the diameter of the screw S1-S4 are suitable for your TV.

ネジS1~S4の直径がテレビに合っているか確認してください。

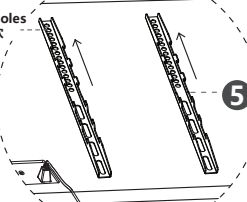


5



Round holes  
丸い穴

5



The round hole is on the top.

取付ける時、丸い穴部分は上に向けます

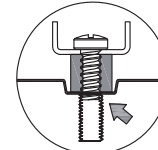
## STEP 2 ステップ2

### Select TV Screw Length

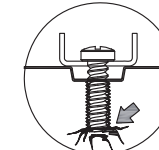
テレビの背面に取り付けたネジについての確認

When attaching brackets to the TV, be careful not to over tighten screws and be sure that screws don't bottom out in the mounting holes. Please make sure the length of thread engagement at least 6 turns or 5/16 inch (8mm).

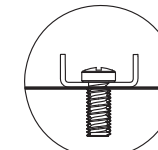
テレビをブラケットに取付る時、ネジを締め過ぎないでください、穴の中でネジを底部に触らないでください。ネジの噛み合いの長さが少なくとも6輪または5/16インチ (8mm) であることを確認してください。



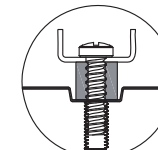
⊗ Too Short  
短すぎ



⊗ Too long  
長すぎ



✓ Correct  
ぴったり



✓ Correct  
ぴったり

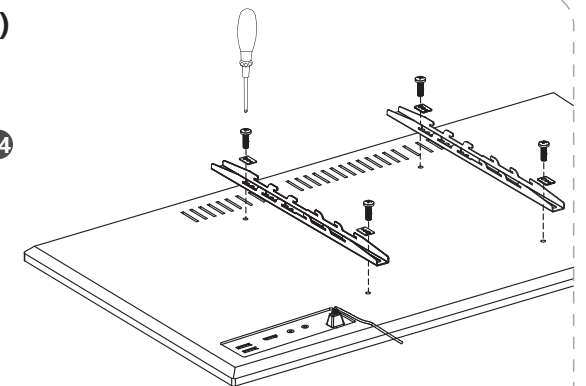
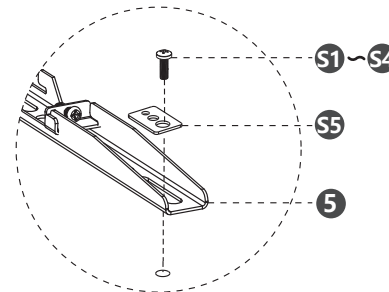
## STEP 3 ステップ3

### Select installation method according to TV

テレビにより取付方法の選択

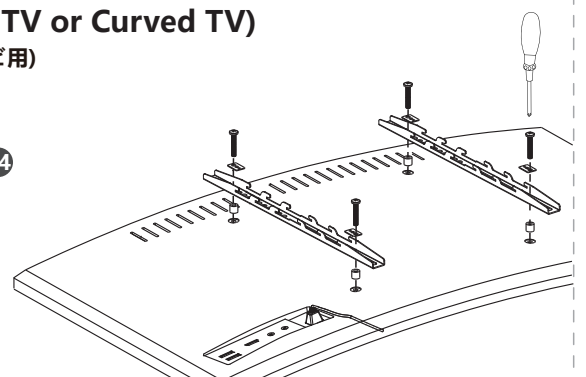
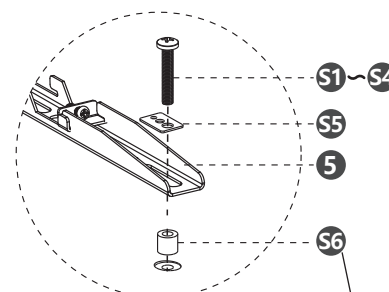
#### Option ① (For Flat Back TV)

オプション① (フラットテレビ用)



#### Option ② (For Round Back TV or Curved TV)

オプション② (ラウンド或いは曲面テレビ用)

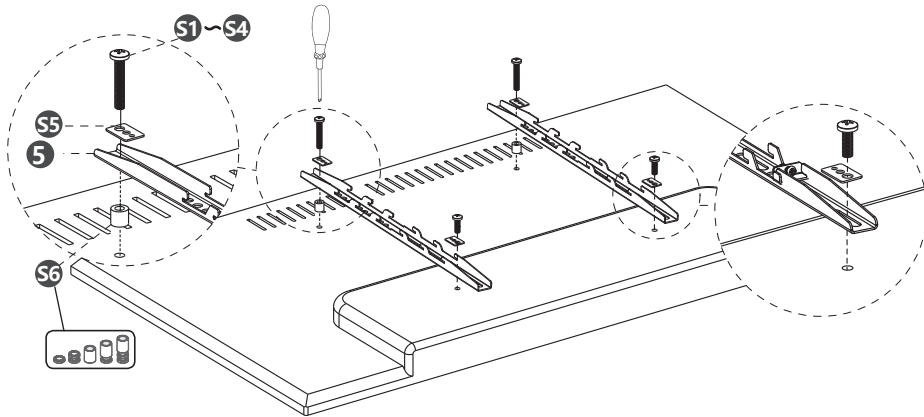


### Option 3 (For TV with A "Bump" )

オプション3 (突出テレビ用)

Spacers may be necessary for 2 holes ONLY.

ワッシャーは二つ穴だけが必要する可能です。

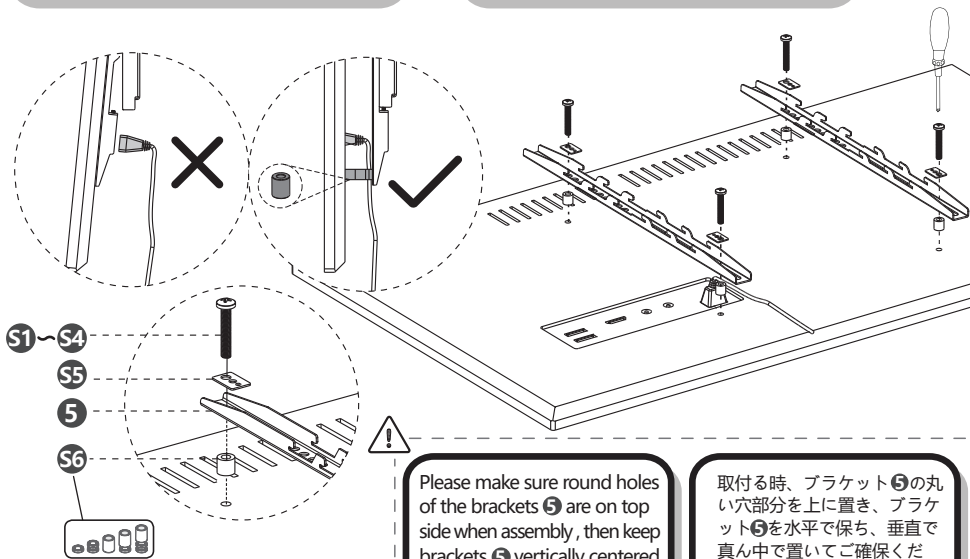


### Option 4 (Potential Cable Blockage)

オプション4 (潜在的なケーブルの支え)

Spacers may be necessary when cables or plug/outlets are blocked by brackets.

ブラケットはケーブルまたはUSBプラグ/コンセントと干渉する場合、スペーサーが必要です。



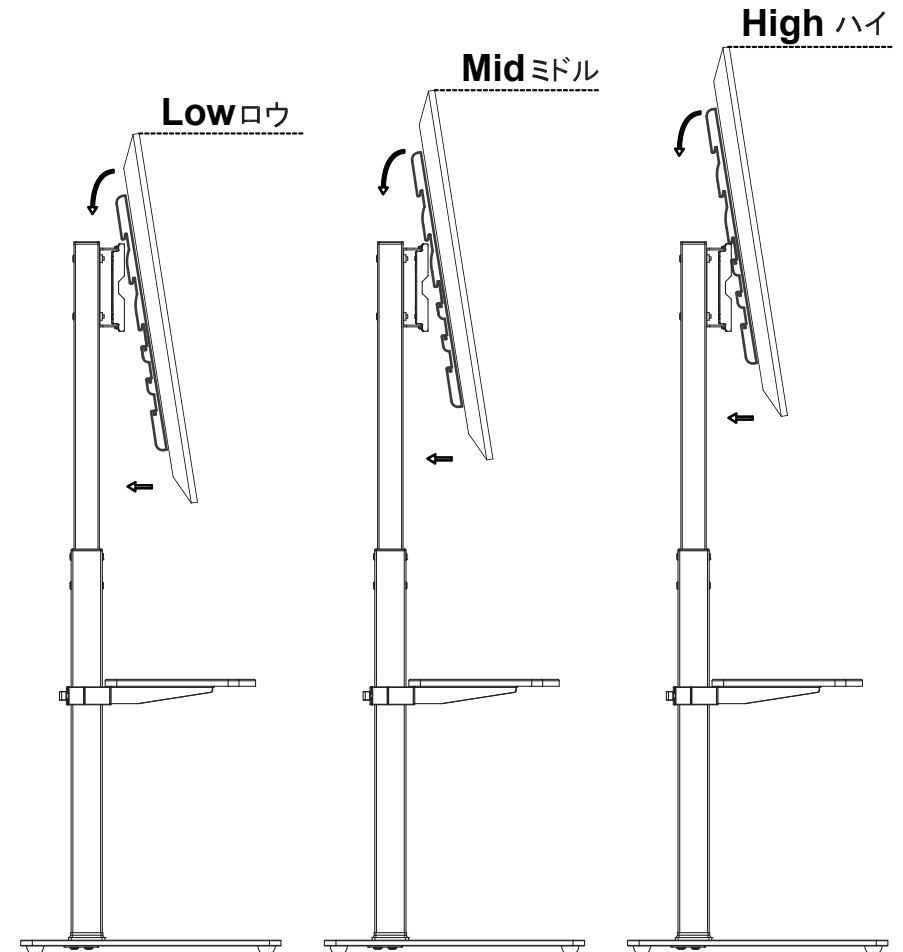
Please make sure round holes of the brackets 5 are on top side when assembly, then keep brackets 5 vertically centered and level with each other.

取付る時、ブラケット5の丸い穴部分を上に置き、ブラケット5を水平で保ち、垂直で真ん中で置いてご確保ください。

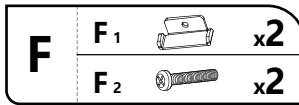
## 8

Attach your TV to TV plate 4, select the best height by yourself.

テレビをテレビプレート4に取り付けて、最適な高さを選択してください。



9

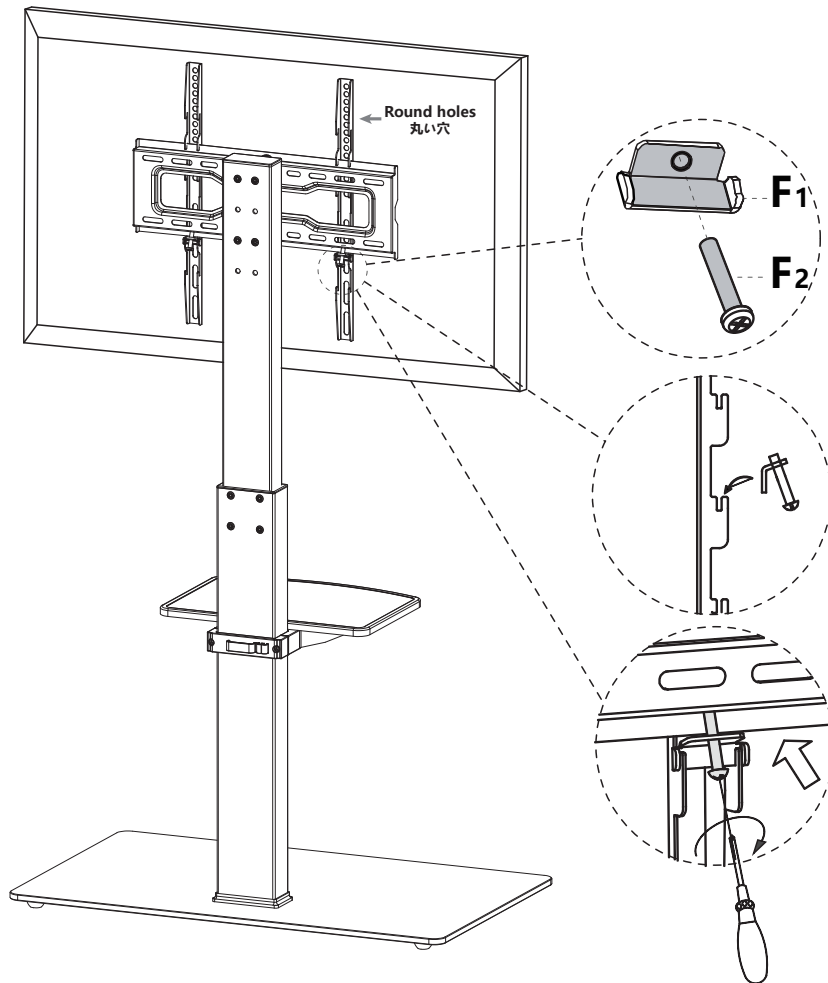


Insert Safety lock **F<sub>1</sub>** and **F<sub>2</sub>** in the bottom of brackets **5** and tighten the screws **F<sub>2</sub>**. Please lock your TV before using.

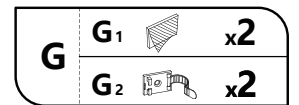
Notice: Please don't over tighten the screw **F<sub>2</sub>**, overtighten may cause **F<sub>1</sub>** broken.

使用前に、安全ロック**F<sub>1</sub>**と**F<sub>2</sub>**をパーツ**5**に挿して、**F<sub>2</sub>**を締め付けてください。

注意: **F<sub>1</sub>**を壊さないために、ネジ**F<sub>2</sub>**を締め過ぎないでください。



10



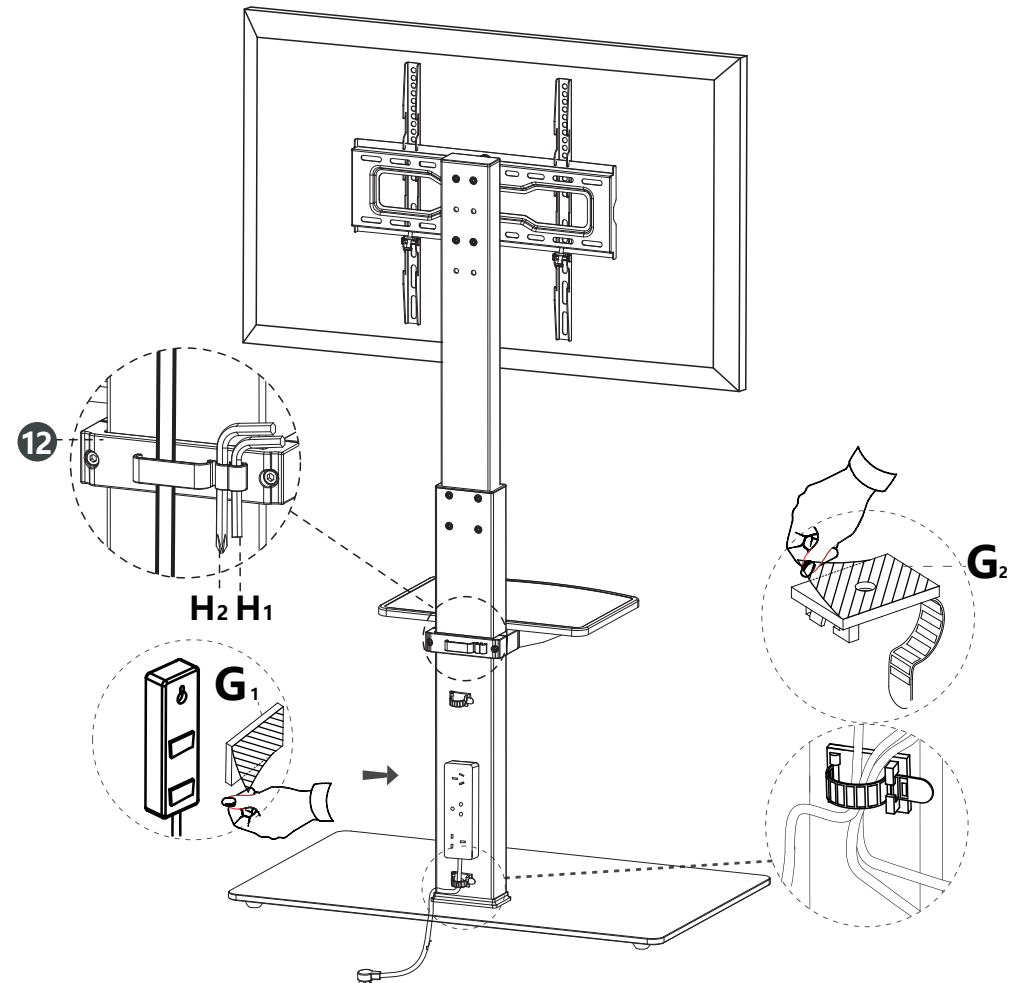
**G<sub>1</sub>** are selected to use if you need to stick the power strip to metal pole.

Opening buckle at the rear of part **12** can also help you arrange the cables and keeps neat.

Part **H<sub>1</sub>** and Part **H<sub>2</sub>** can be stored at the rear of part **12** to avoid lost.

コンセントをポールに貼り付ける必要がある場合、**G<sub>1</sub>**を使用してください。

パーツ**12**のフックはケーブルなどを収納でき、周りがスッキリになります。紛失しないように、レンチ**H<sub>1</sub>**と**H<sub>2</sub>**をフックの隣の部分に入れます。



# USERS GUIDELINE

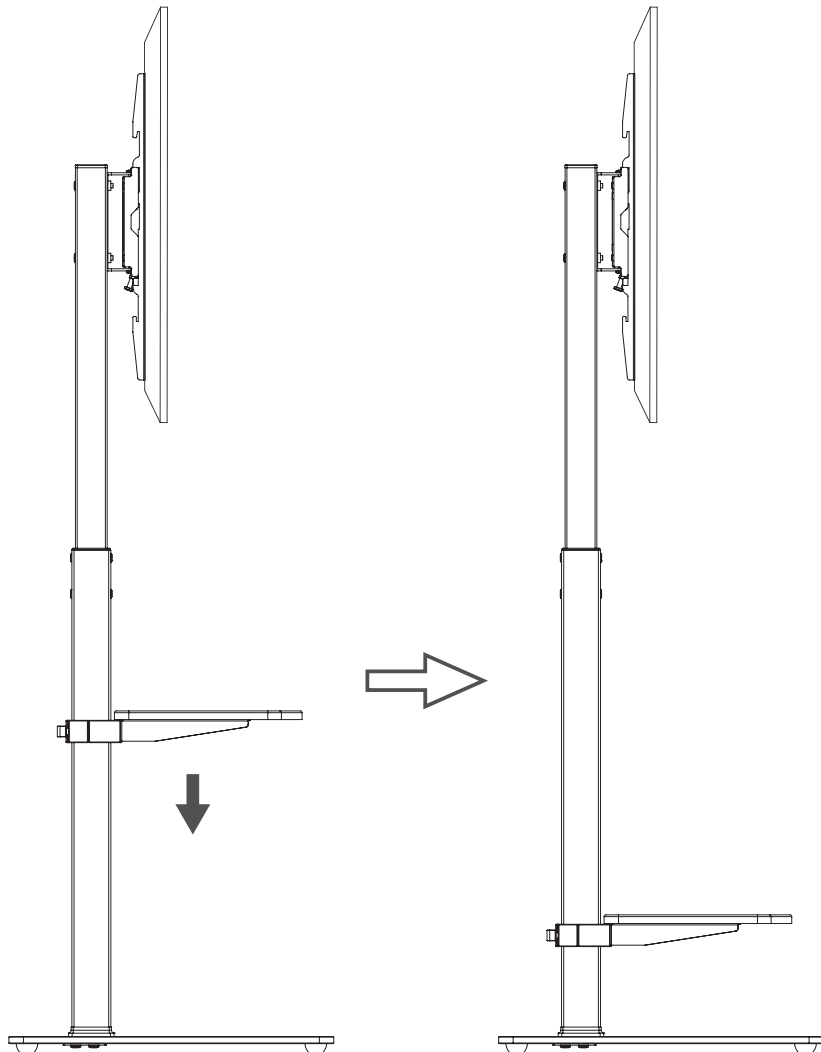
## 取り扱い説明

### Shelf Height Adjustment

Please loosen the screws before adjust shelf height, and fix the screws full tighten again for desired level height.

### 棚板の高さ調節

調整前に、ネジを緩めて、所要の高さを決めた後、再度完全に締めてください。

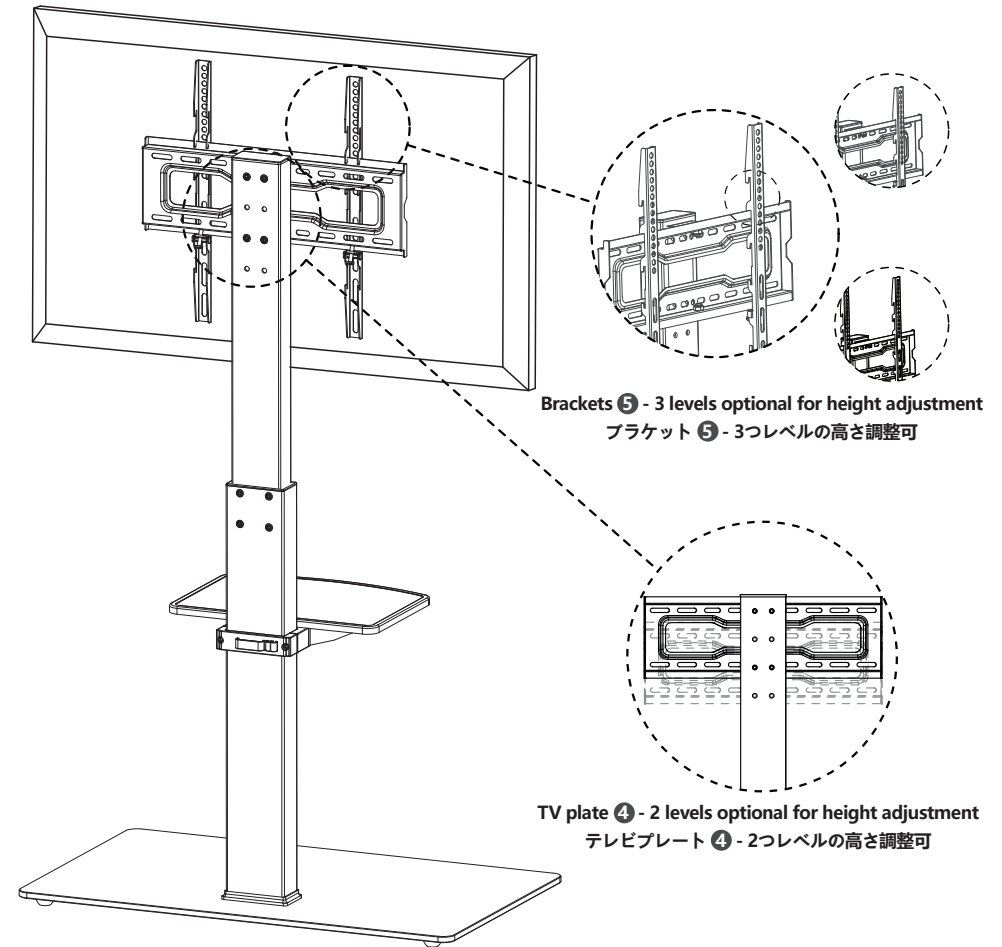


### Stand Height Adjustment - TV Plate/Brackets

- 1、 Please take off the TV from the stand then select the proper height by yourself.
- 2、 Each level adjustment distance in TV plate / bracket is 50 mm (2 inch).
- 3、 Attach the TV to the TV plate ④ again and tighten the safety screws F<sub>2</sub> on the bottom of brackets to secure the TV to the stand.

### スタンド高さ調整 - テレビプレート/ブラケット

- 1、 高さを調整する前に、テレビをスタンドから取り外してください。
- 2、 テレビプレート/ブラケットの各レベル調整距離は50mm (2 inch)です。
- 3、 必要な高さを調整した後、テレビを再びテレビプレートに取り付け、ブラケット底面の安全ロックF<sub>2</sub>を締めて、テレビをスタンドにしっかり固定します。



## View Angle Adjustment

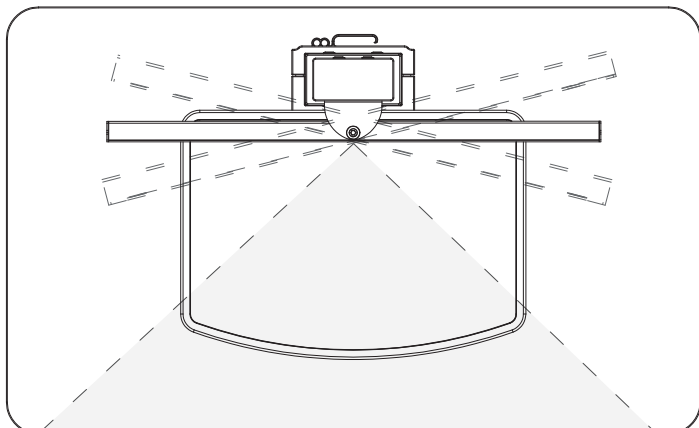
TV plate ④ can swivel left and right 30 degrees in each side to provide you a wide-range viewing angles when watch the TV.

Notice - Swivel function is manual not automatic. Base is not turntable,

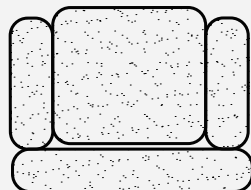
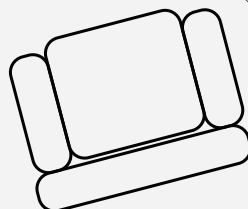
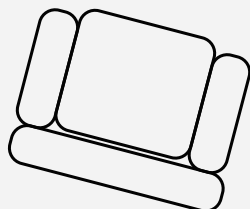
## 視野角調整

テレビプレート④について、テレビを見るときに広い視野角を提供するために、左右に30度スイベルを設置します。

注意 - スイベル機能は手動であり、自動ではありません。ベースは回転不可です。



Swivel :  $\pm 30^\circ$   
スイベル



## CUSTOMER SERVICE SUPPORTS

### CONTINENTS

North America **US CA MX**  
Europe **UK DE FR IT ES**  
Asia **JP CN IN**

### CONTACT DETAILS

1 626 400 2997 (CST 8AM - 5PM Mon.-Fri.)

### MAILBOX

cs@rfiver.com  
eucs@rfiver.com  
jpcs@rfiver.com

## お問い合わせ窓口

### 大陸

北米 **US CA MX**  
ヨーロッパ **UK DE FR IT ES**  
アジア **JP CN IN**

### 連絡先

1 626 400 2997 (CST 8AM - 5PM Mon.-Fri.)

### 郵便受け

cs@rfiver.com  
eucs@rfiver.com  
jpcs@rfiver.com