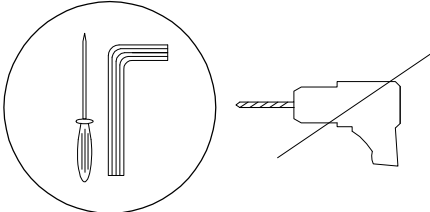

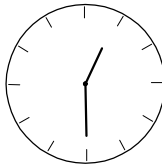
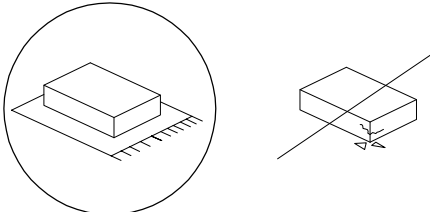


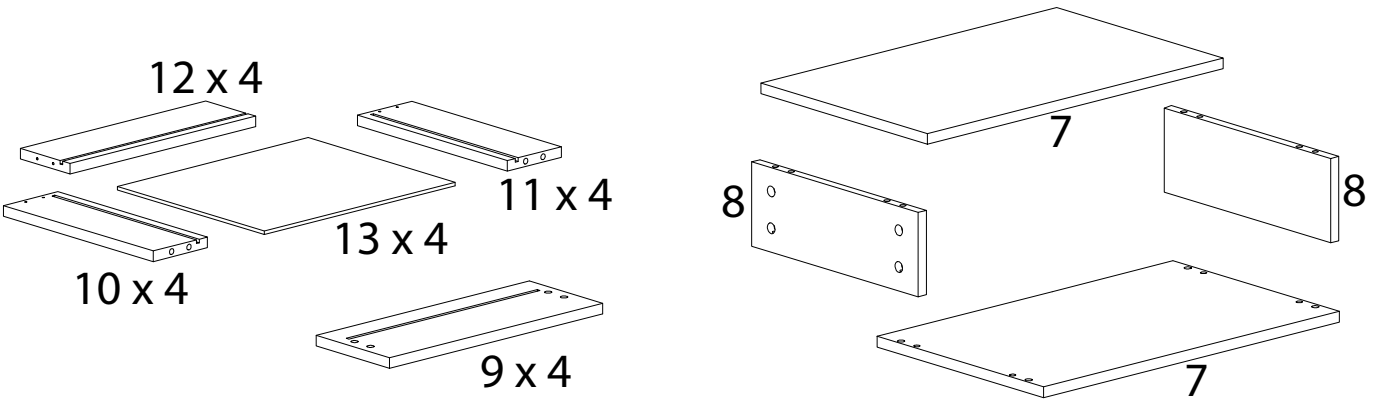
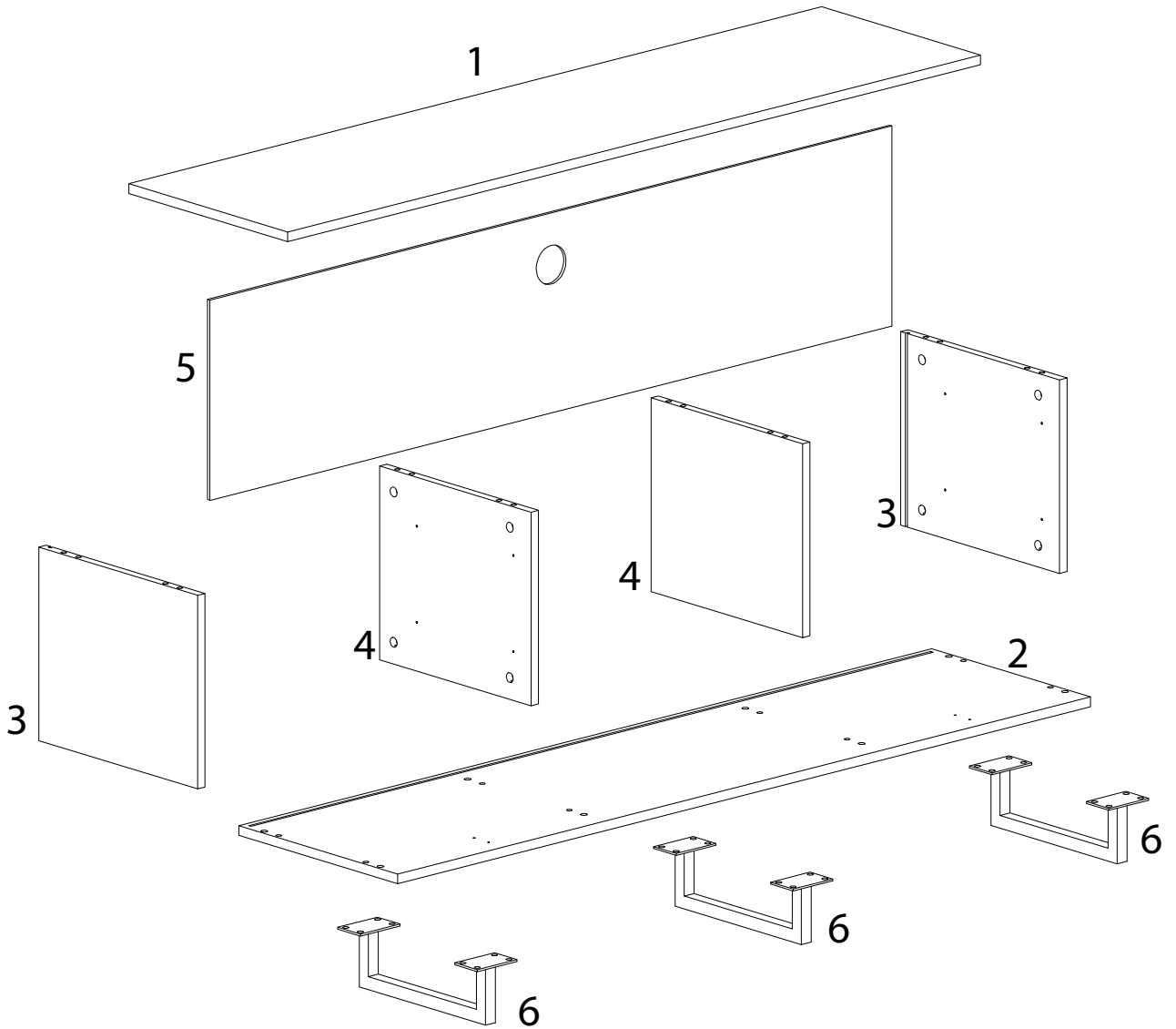
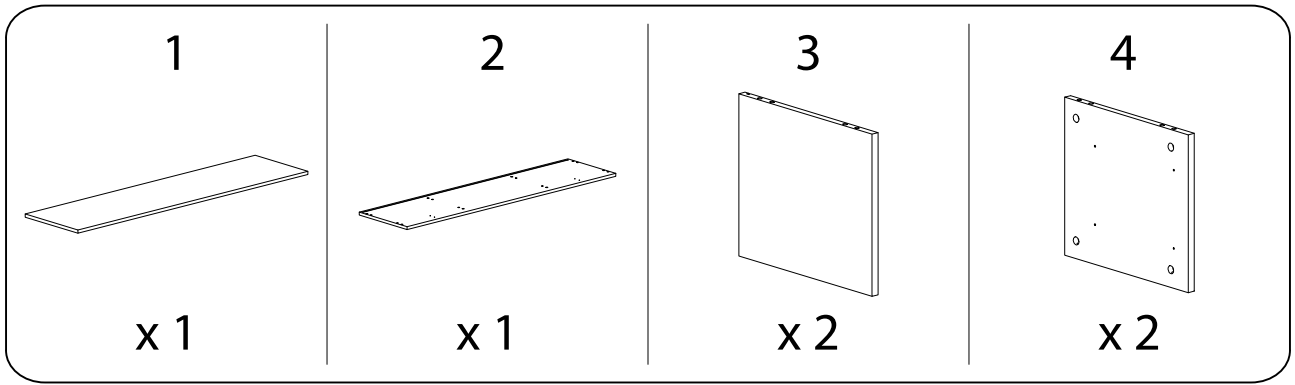
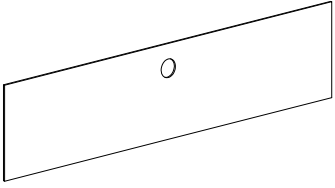
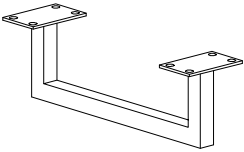
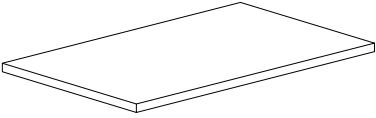
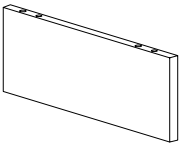

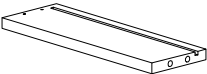
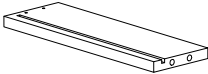
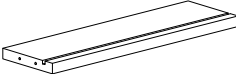
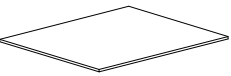
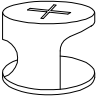

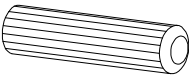
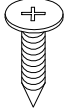
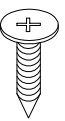
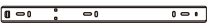

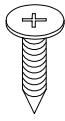
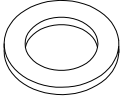
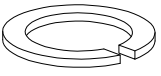
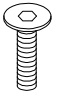
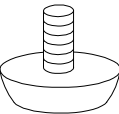
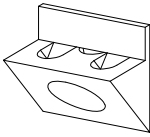
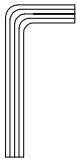
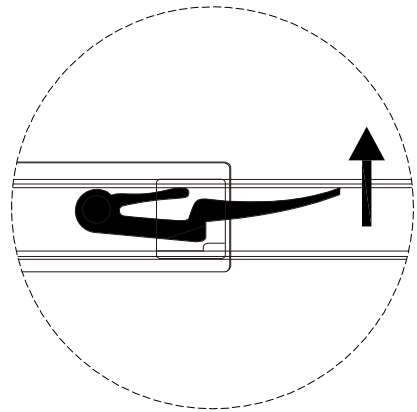
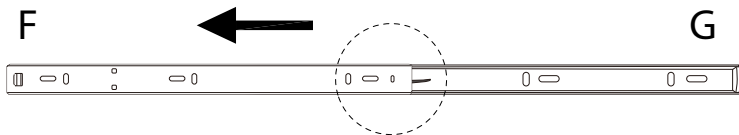


| | | |
|---|---|---|
|  |  |  |
|  |  |  |
| | | 1 |



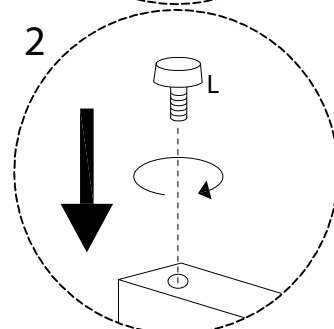
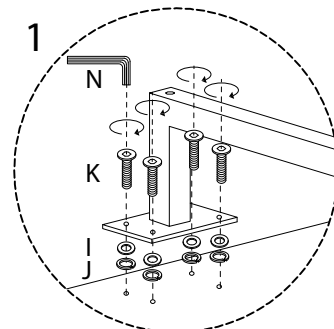
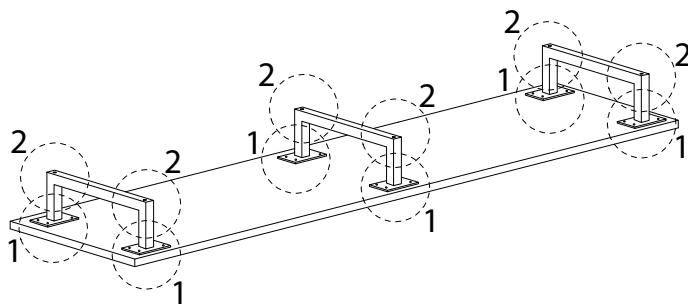
| | | | | |
|--|---|--|--|---|
| <p>5</p>  <p>x 1</p> | <p>6</p>  <p>x 3</p> | <p>7</p>  <p>x 2</p> | | |
| <p>8</p>  <p>x 2</p> | <p>9</p>  <p>x 4</p> | <p>10</p>  <p>x 4</p> | <p>11</p>  <p>x 4</p> | <p>12</p>  <p>x 4</p> |
| <p>13</p>  <p>x 4</p> | <p>A</p>  <p>x 40</p> | <p>B</p>  <p>x 40</p> | <p>C</p>  <p>x 24</p> | <p>D</p>  <p>M3.5 x 14</p> <p>x 32</p> |
| <p>E</p>  <p>M3.5 x 16</p> <p>x 4</p> | <p>F</p>  <p>x 8</p> | <p>G</p>  <p>x 8</p> | <p>H</p>  <p>M3.5 x 35</p> <p>x 16</p> | <p>I</p>  <p>x 24</p> |
| <p>J</p>  <p>x 24</p> | <p>K</p>  <p>M6 x 16</p> <p>x 24</p> | <p>L</p>  <p>x 6</p> | <p>M</p>  <p>x 4</p> | <p>N</p>  <p>x 1</p> |

!



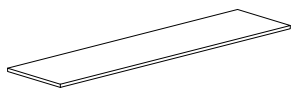
1

| | | | | | | |
|---------------------|---------------------|----------------------|----------------------|------------------------------------|---------------------|---------------------|
| 2 x 1 | 6 x 3 | I x 24 | J x 24 | K M6 x 16 x 24 | L x 6 | N x 1 |
|---------------------|---------------------|----------------------|----------------------|------------------------------------|---------------------|---------------------|



2

1

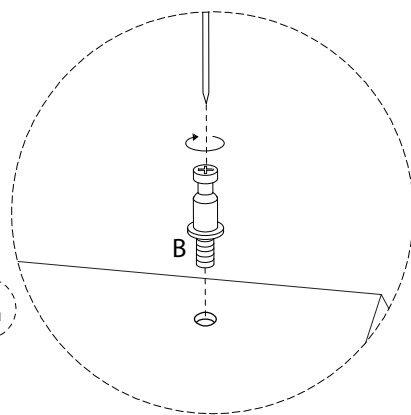
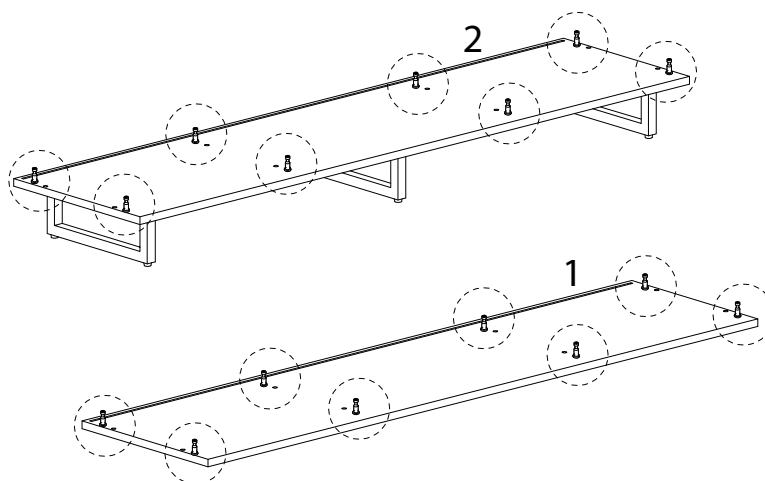


x 1

B

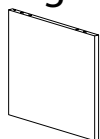


x 16



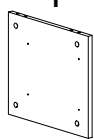
3 x 2

3



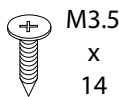
x 1

4



x 1

D



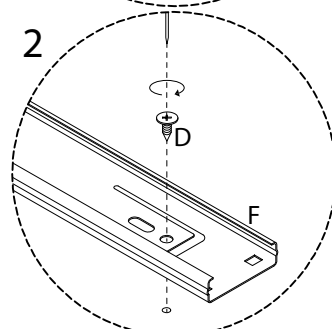
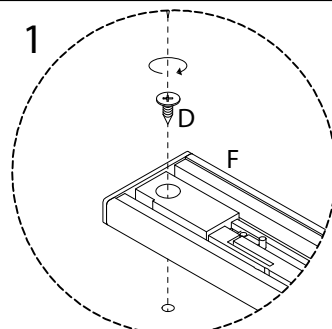
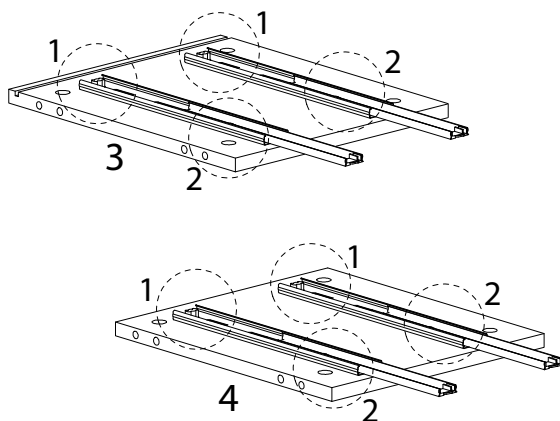
M3.5
x
14

x 8

F

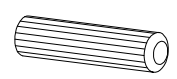


x 4

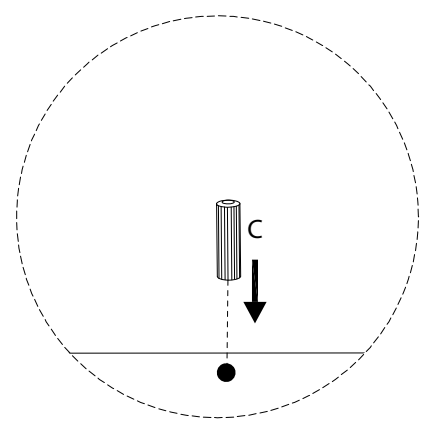
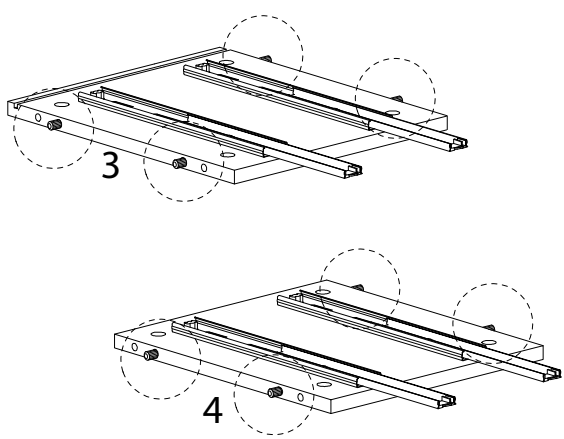


4 x 2

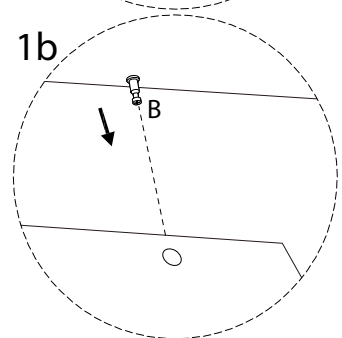
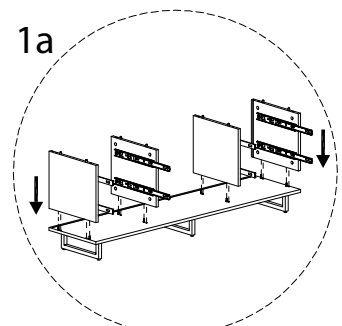
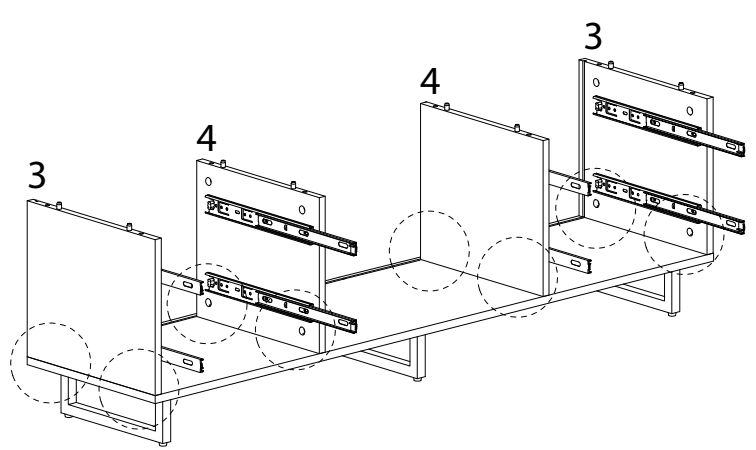
C



x 8



5

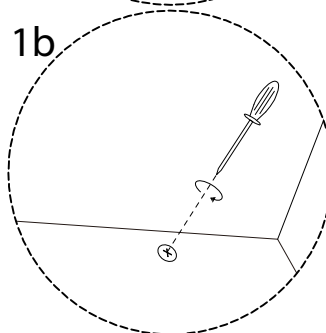
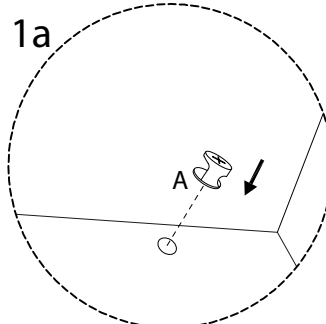
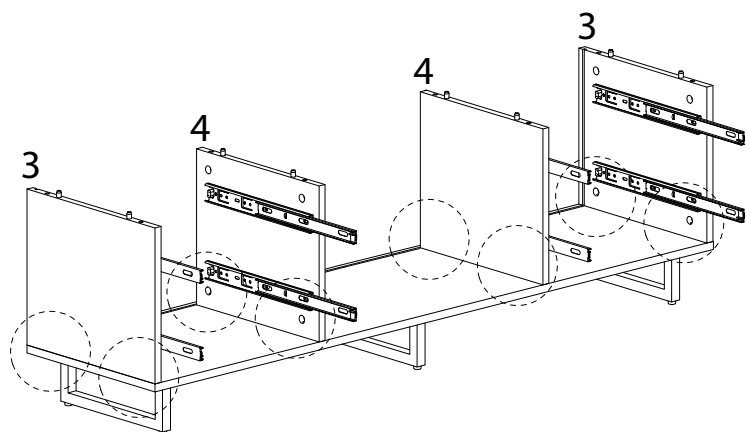


6

A

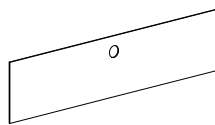


x 8

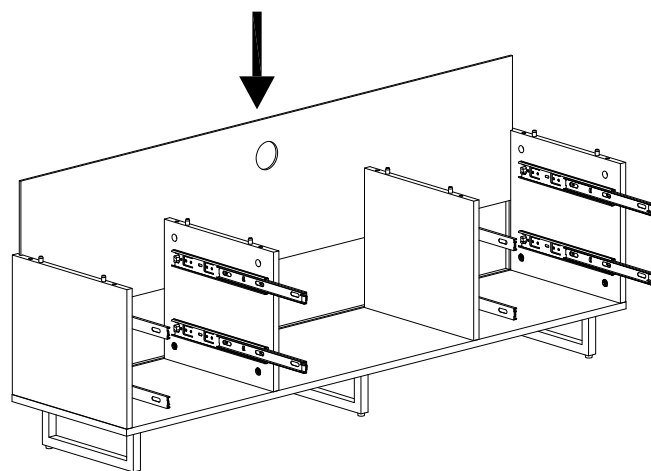


7

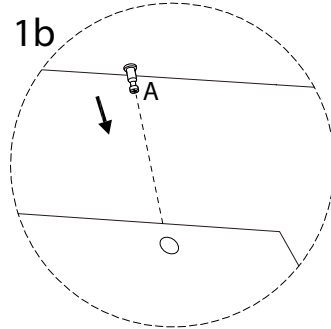
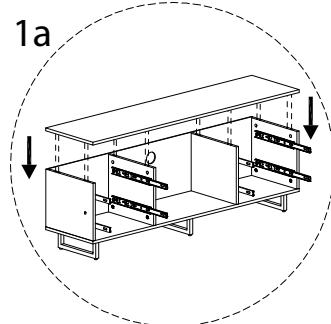
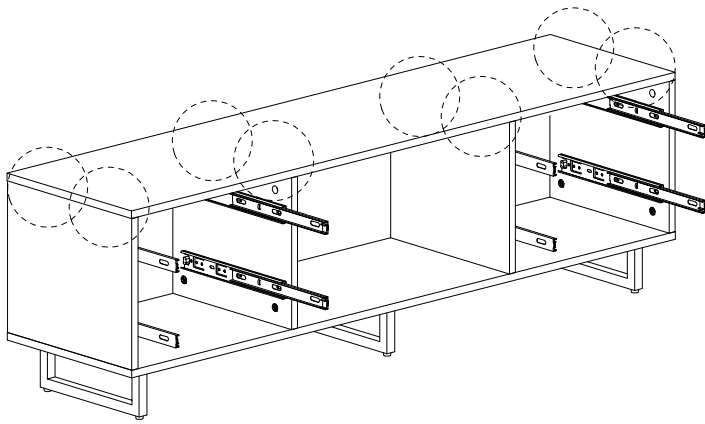
5



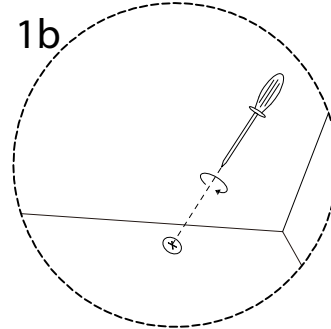
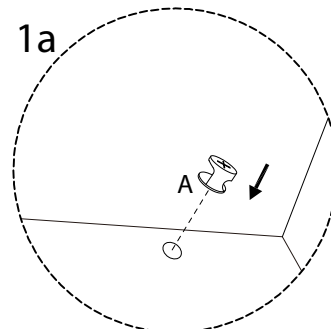
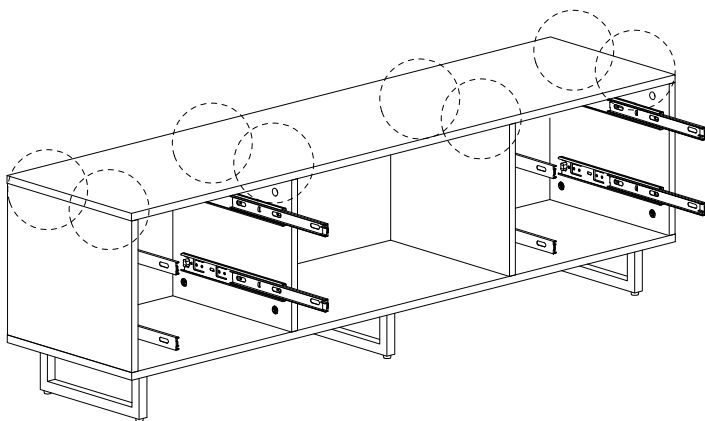
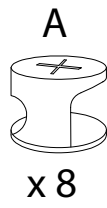
x 1



8

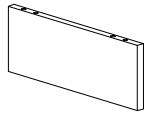


9



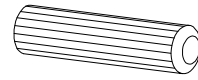
10 x 2

8

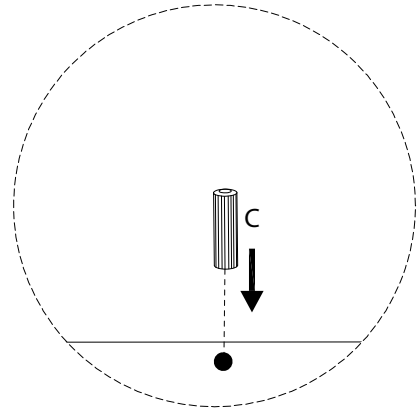
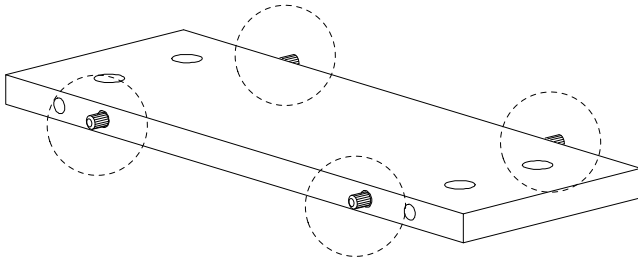


x 1

C

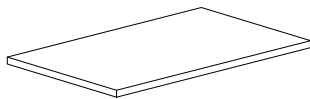


x 4



11 x 2

7

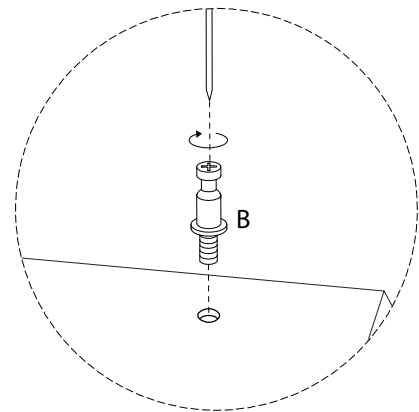
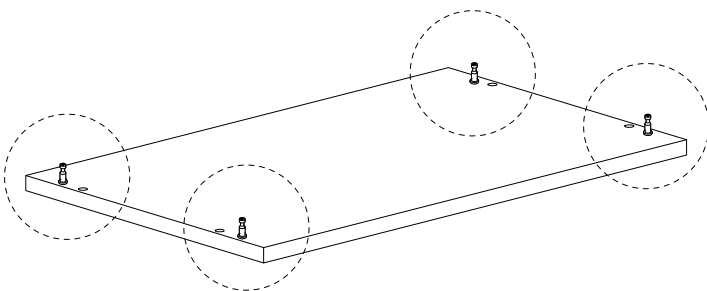


x 1

B



x 4



12 x 4

9

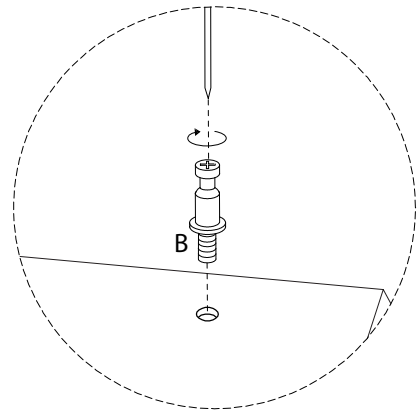
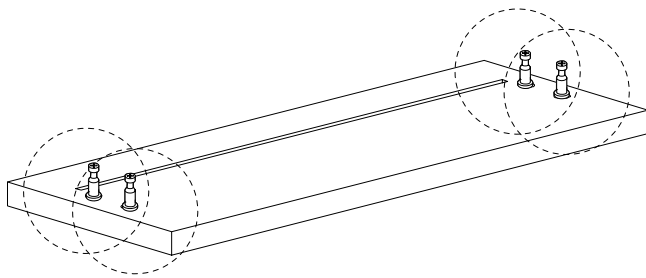


x 1

B

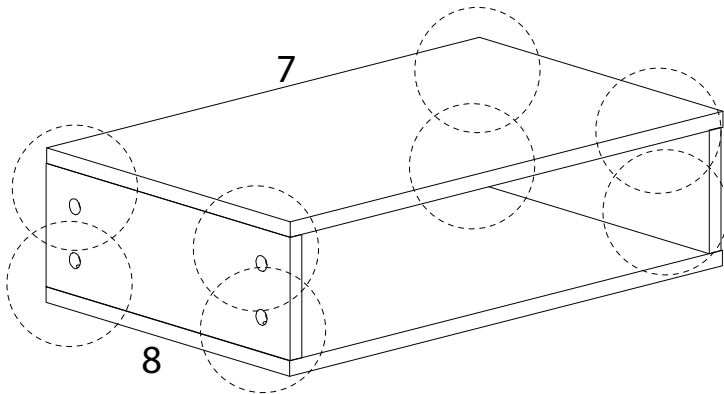


x 4

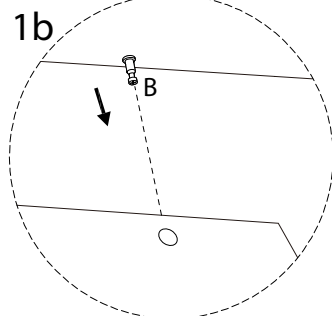
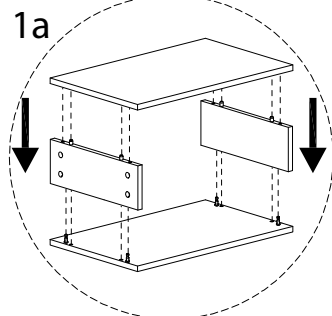


13

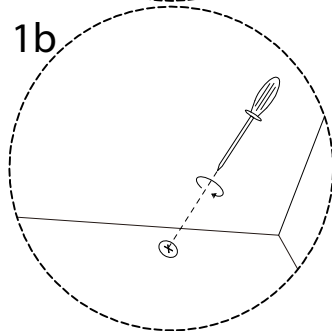
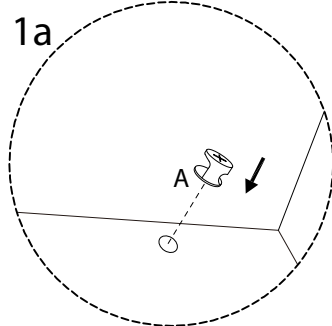
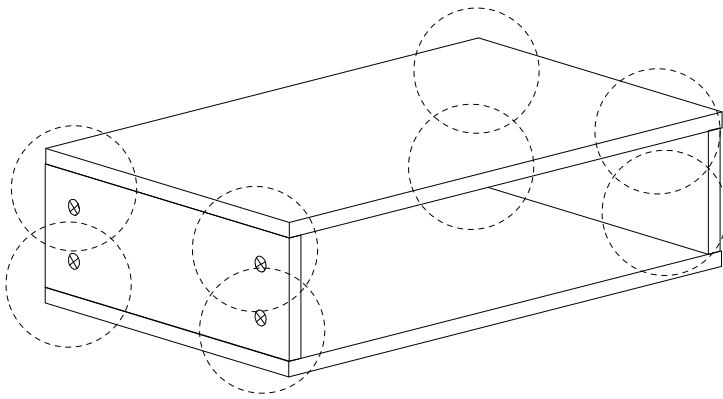
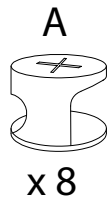
7



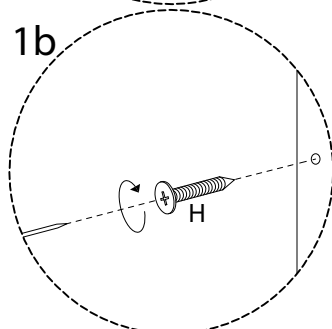
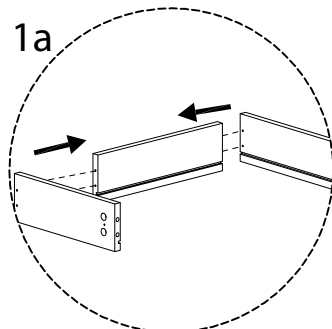
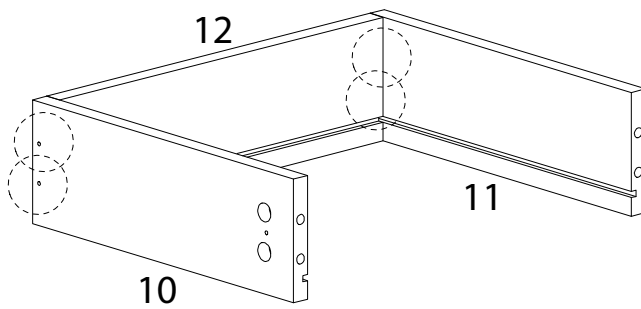
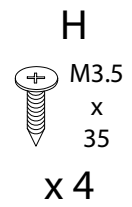
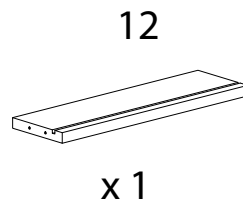
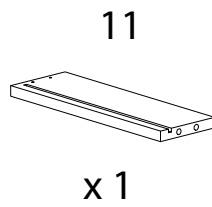
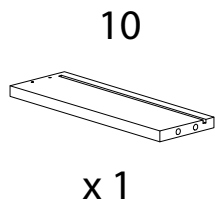
8



14

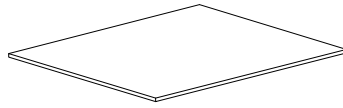


15 x 4

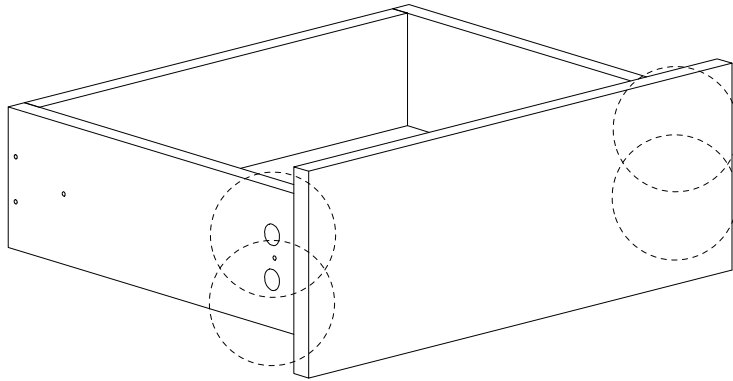


16 x 4

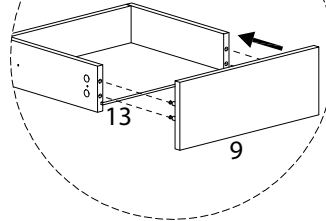
13



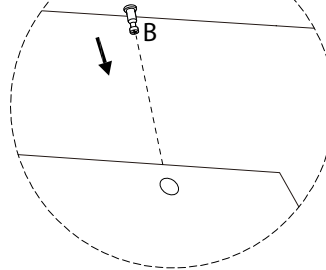
x 1



1a



1b

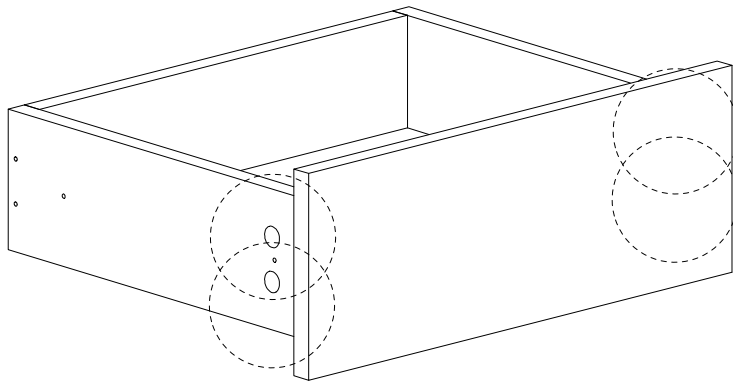


17 x 4

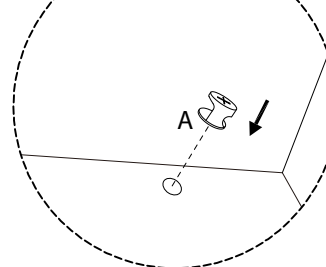
A



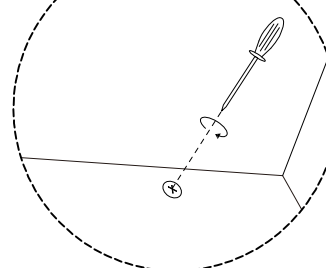
x 4



1a

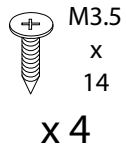


1b



18 x 4

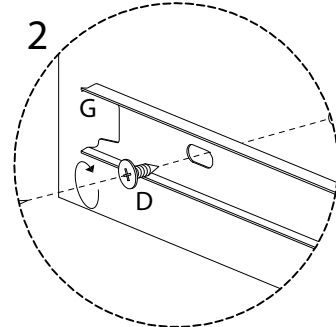
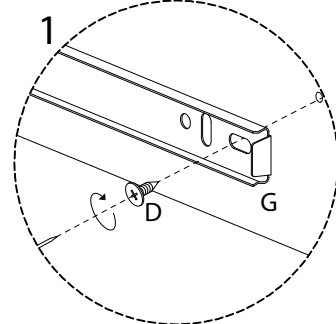
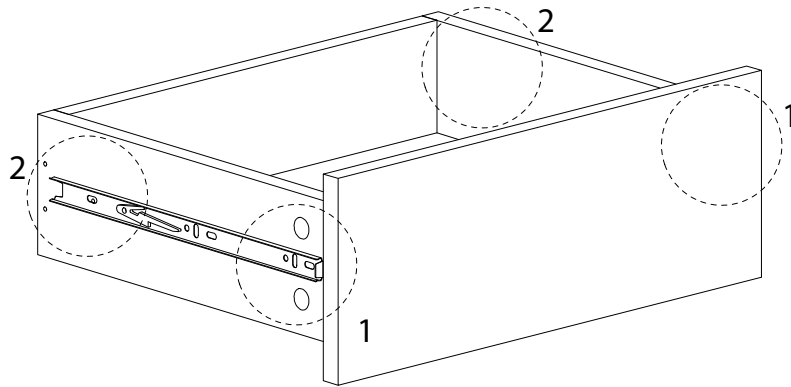
D



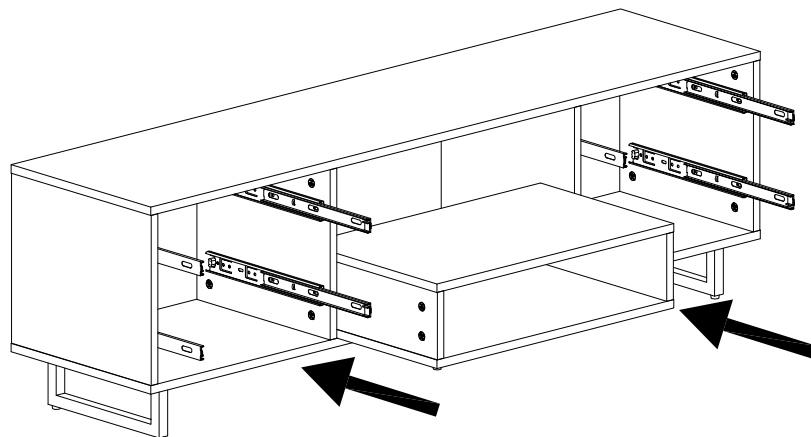
G



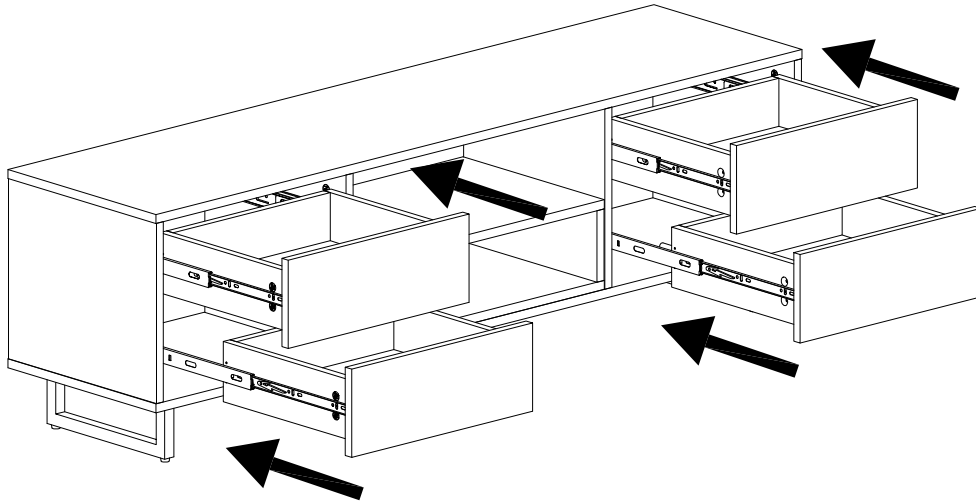
x 2



19



20



21

E
M3.5
x
16
x 4

M
x 4

