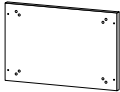


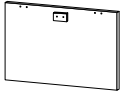
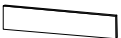
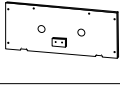
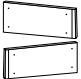
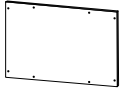

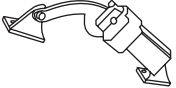
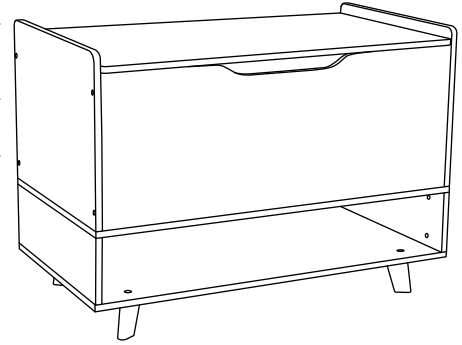


Cleaning

Wipe with a damp cloth and mild soap. Dry with soft, lint free cloth

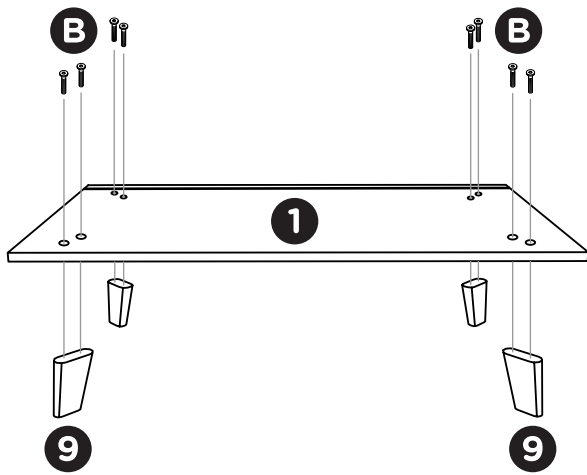
ASSEMBLY INSTRUCTIONS

ITEM	PARTS	QTY	ITEM	PARTS	QTY	ITEM	HARDWARE	QTY
1		1 PC	5		1 PC	A		20 PC
	2			1 PC	6		1 PC	B
3			1 PC		7		2 PCS (L&R)	C
	4			1 PC				8
					9		4 PCS	
						F		1 PC

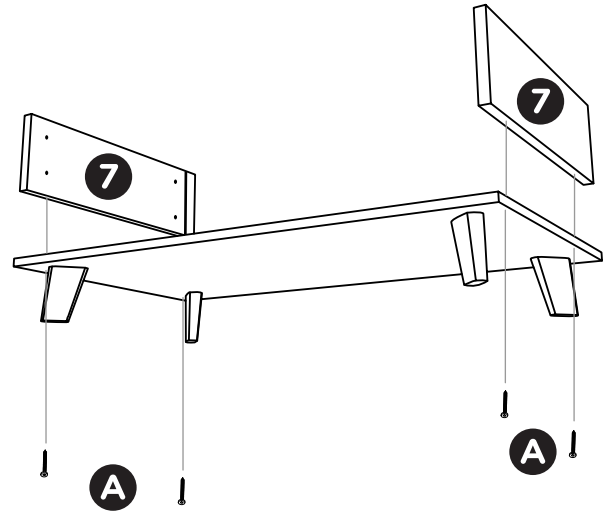


FULLY SET-UP

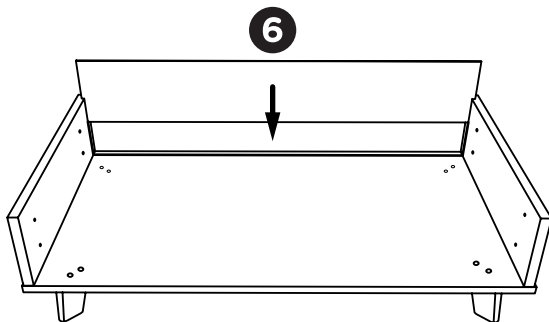
Step 1



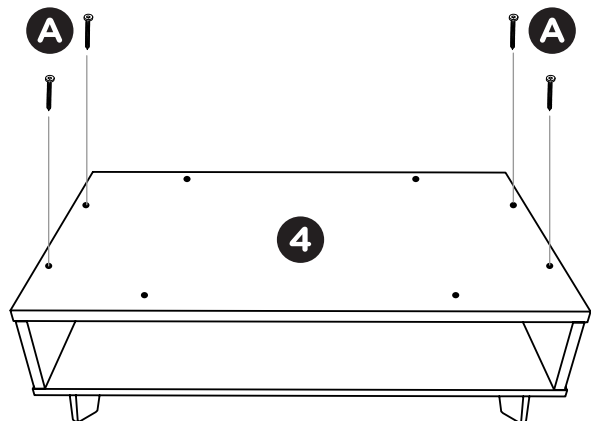
Step 2



Step 3

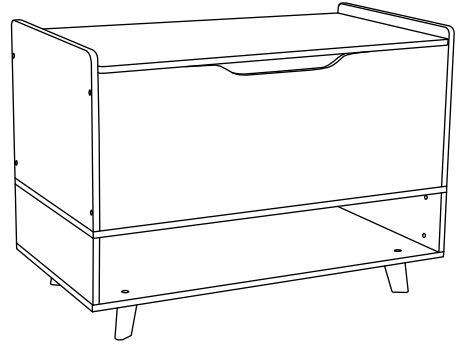


Step 4



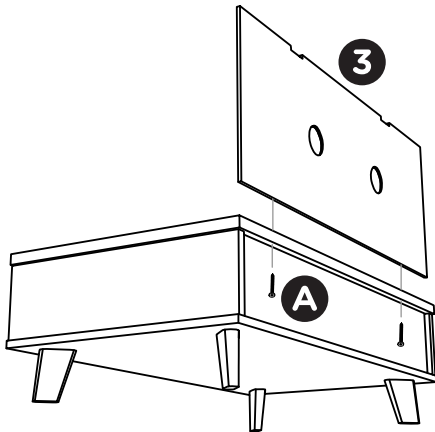
ASSEMBLY INSTRUCTIONS

ITEM	PARTS	QTY	ITEM	PARTS	QTY	ITEM	HARDWARE	QTY
1		1 PC	5		1 PC	A		20 PC
			6		1 PC	B		8 PC
2		1 PC	7		2 PCS (L&R)	C		10 PC
						D		2 PC
3		1 PC	8		2 PCS (L&R)	E		4 PC
4		1 PC				F		1 PC

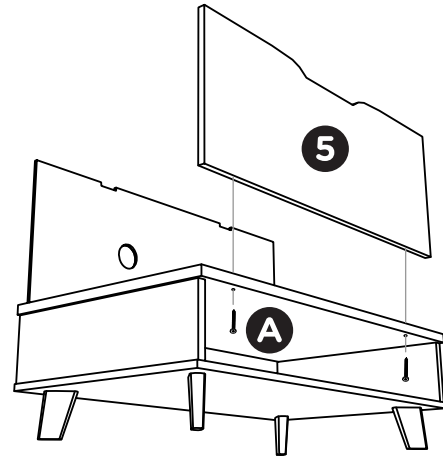


FULLY SET-UP

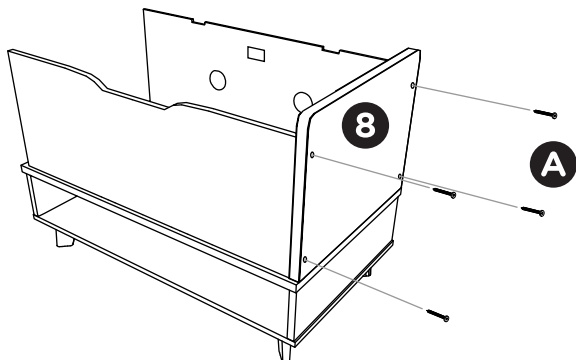
Step 5



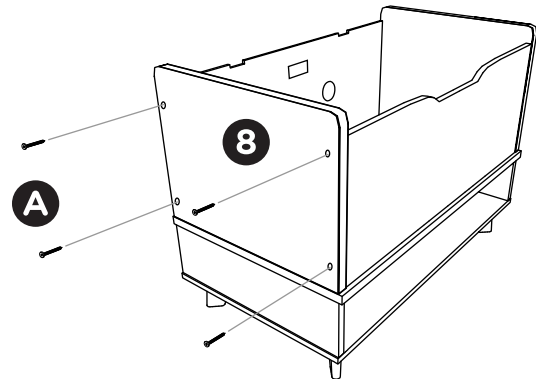
Step 6



Step 7

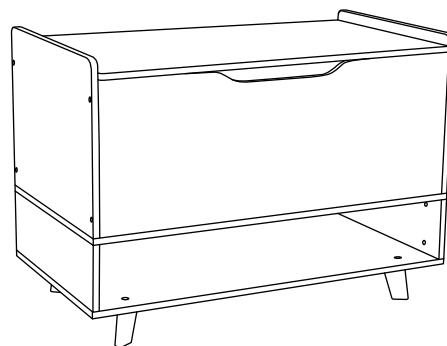


Step 8



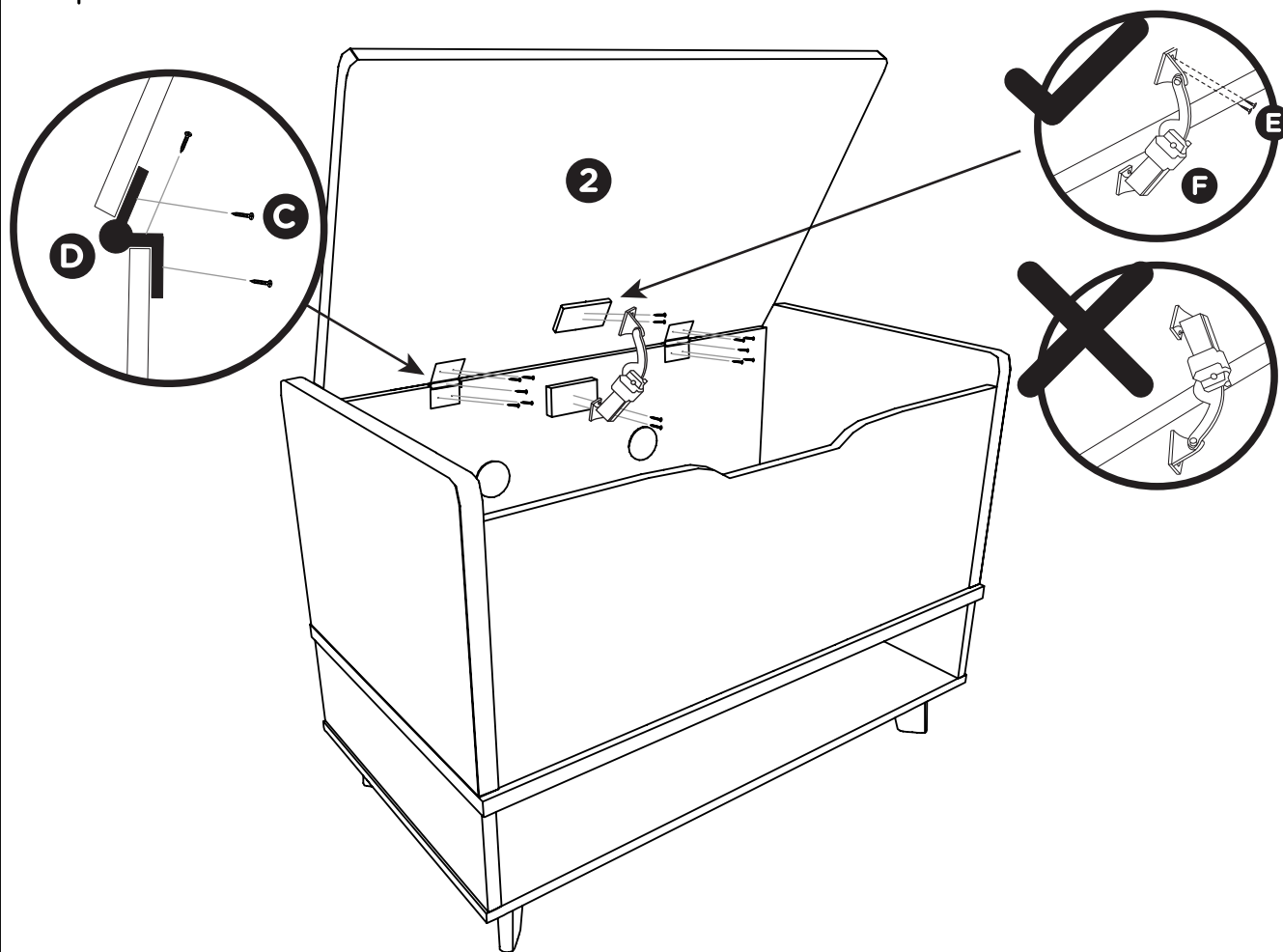
ASSEMBLY INSTRUCTIONS

ITEM	PARTS	QTY	ITEM	PARTS	QTY	ITEM	HARDWARE	QTY
1		1 PC	5		1 PC	A		20 PC
			6		1 PC	B		8 PC
2		1 PC	7		2 PCS (L&R)	C		10 PC
3		1 PC				D		2 PC
4		1 PC	8		2 PCS (L&R)	E		4 PC
			9		4 PCS	F		1 PC



FULLY SET-UP

Step 9



IMPORTANT: lid support mechanism (G) must be installed properly or a head / neck entrapment may exist. Check to make sure the lid support is properly installed by moving it back and forth. When you let go of the lid it should stop, not fall or slam shut.

IMPORTANT: se debe instalar apropiadamente un mecanismo para soporte de la tapa o podría haber riesgo de que se atraque la cabeza/cuello. Verifique para asegurarse de que el soporte de la tapa esté instalado apropiadamente moviéndolo hacia adelante y hacia atrás. Al soltar la tapa, esta debería detenerse, no caer ni cerrarse.

IMPORTANT: Le mécanisme du support (G) du couvercle doit être installé correctement pour éviter que les enfants se coincent la tête ou le cou sous le couvercle. Vérifiez que le support est bien installé en ouvrant et en refermant le couvercle. Lorsque vous le lâchez, il devrait se bloquer, et non se fermer brusquement.