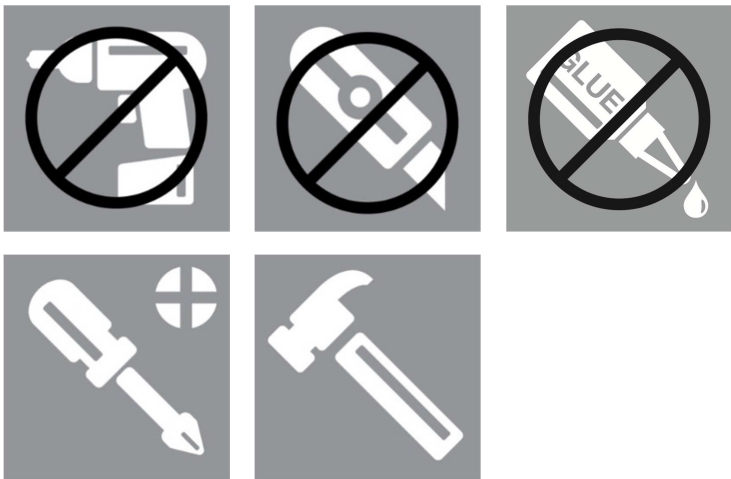
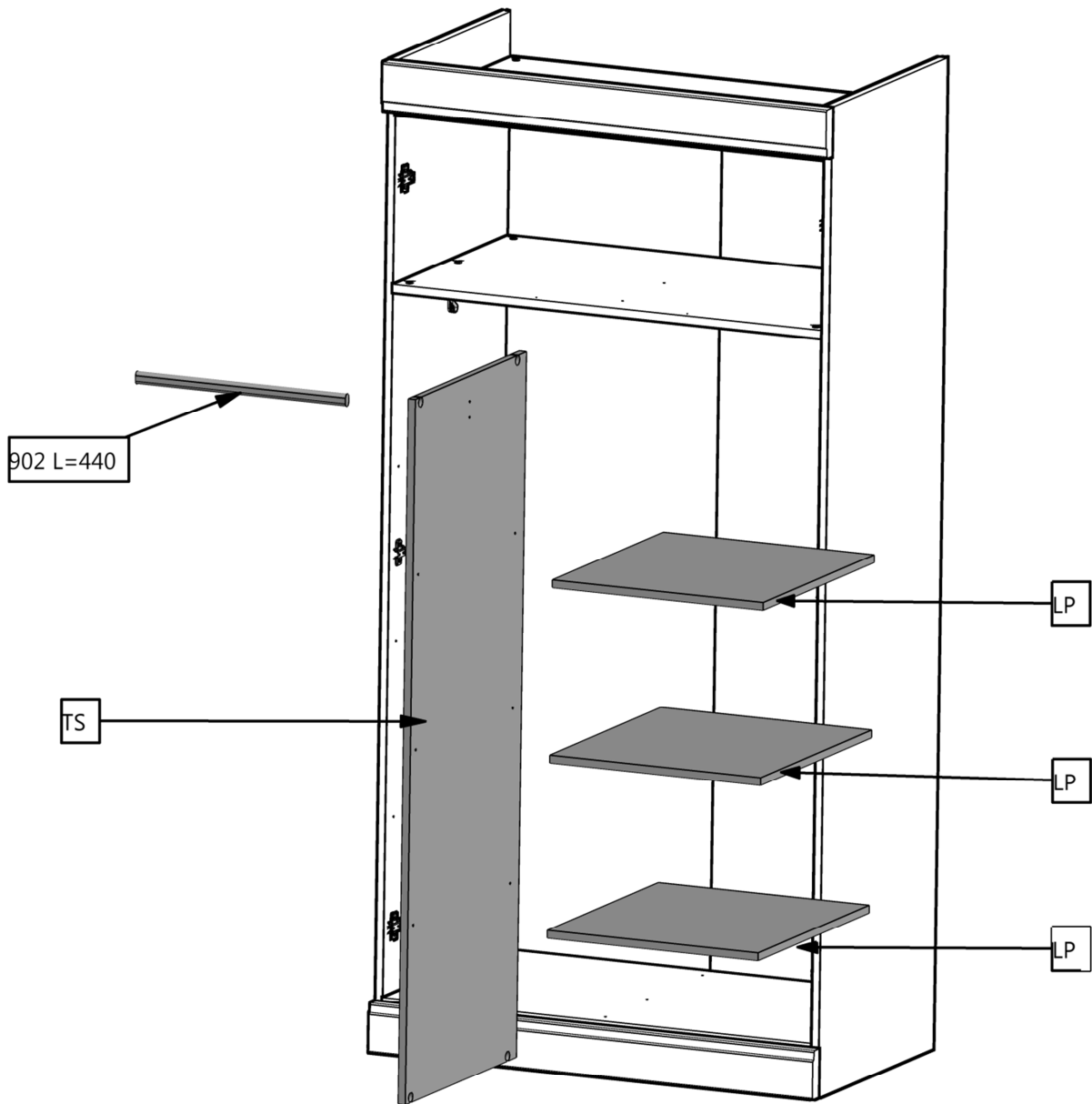
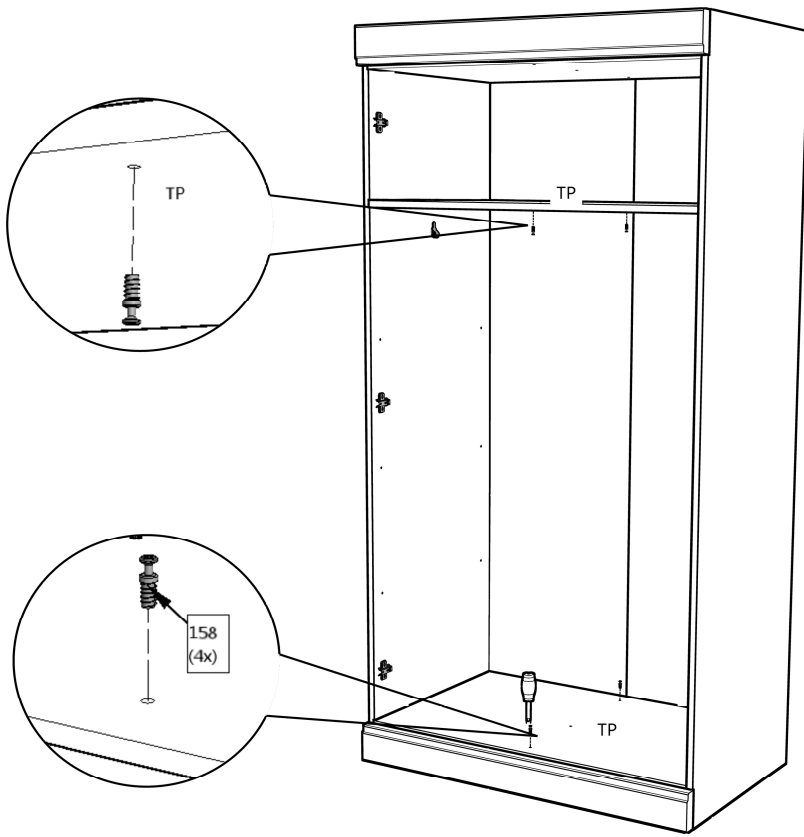


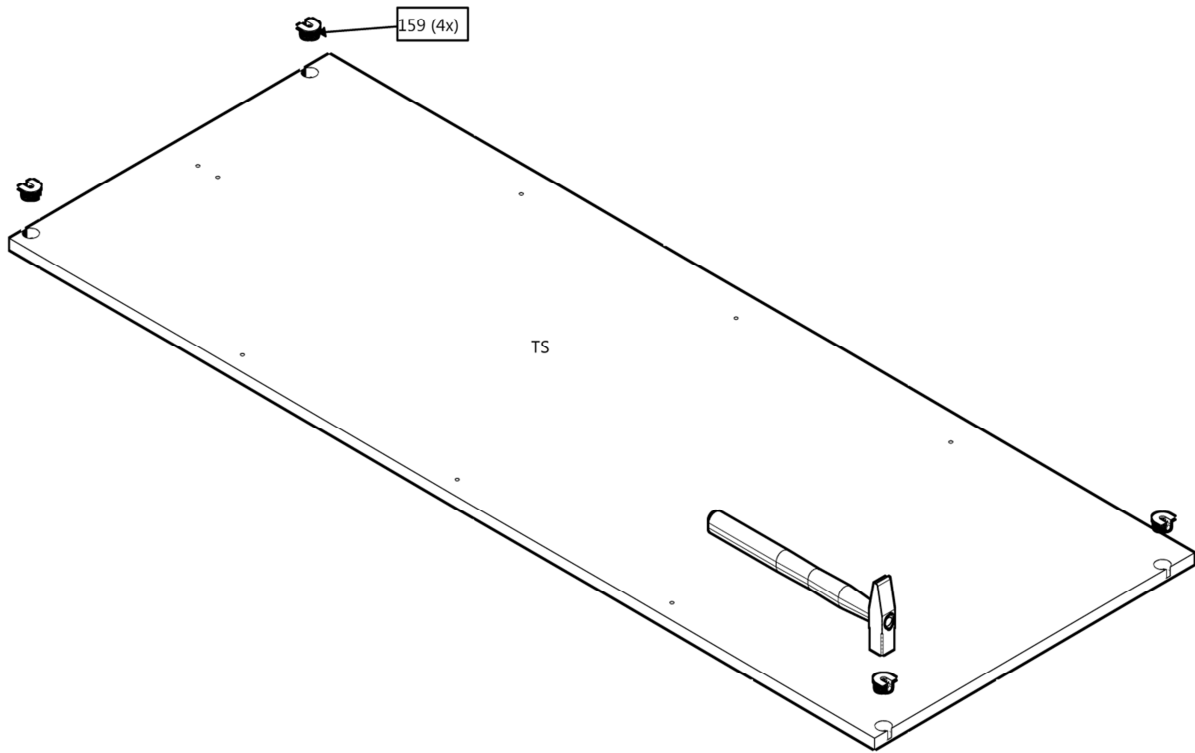
Ø20	10mm	5mm	L=440
158	159	349	902-440
4x	4x	12x	1x



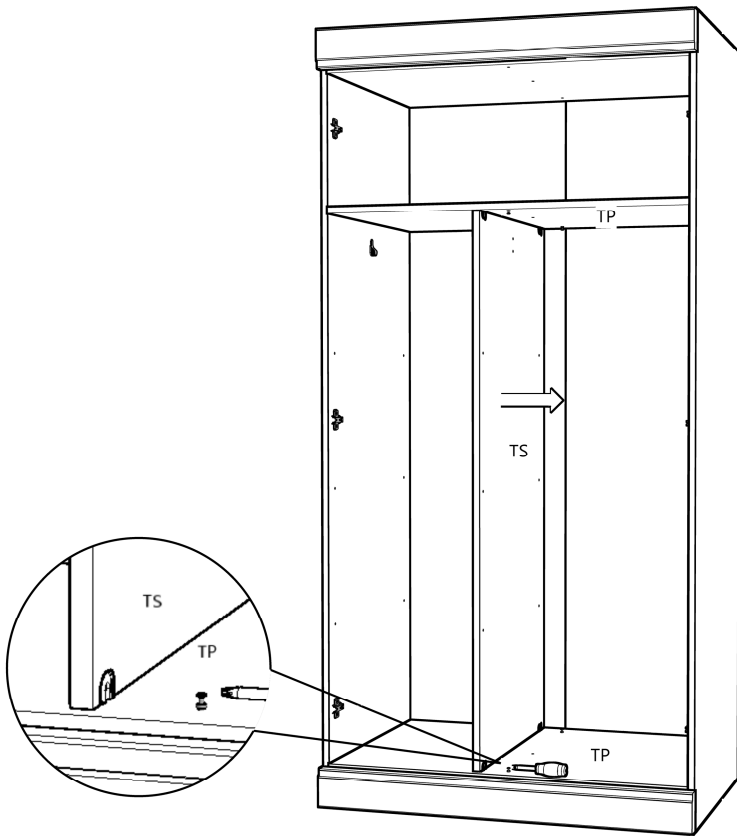
1.



2.



3.



4.

