



Cabinet

EN

Thank you for purchase on products.

WARNING

Serious or fatal injury may occur from unexpected assembly or use.

1. During the assembly process, keep all parts away from babies or children.
2. Always securely fix this product to the wall. Make sure the wall area to be drilled is free from hidden electrical wires, water and gas pipes.
3. Use of tip-over restraints may only reduce, but not eliminate the risk of tip-over.
4. Unless specially designed to accommodate, do not set heavy objects on top of this product.
5. Place the heaviest items on the lowest shelf.
6. Never allow children to climb or bang on drawers, doors or shelves.

DE

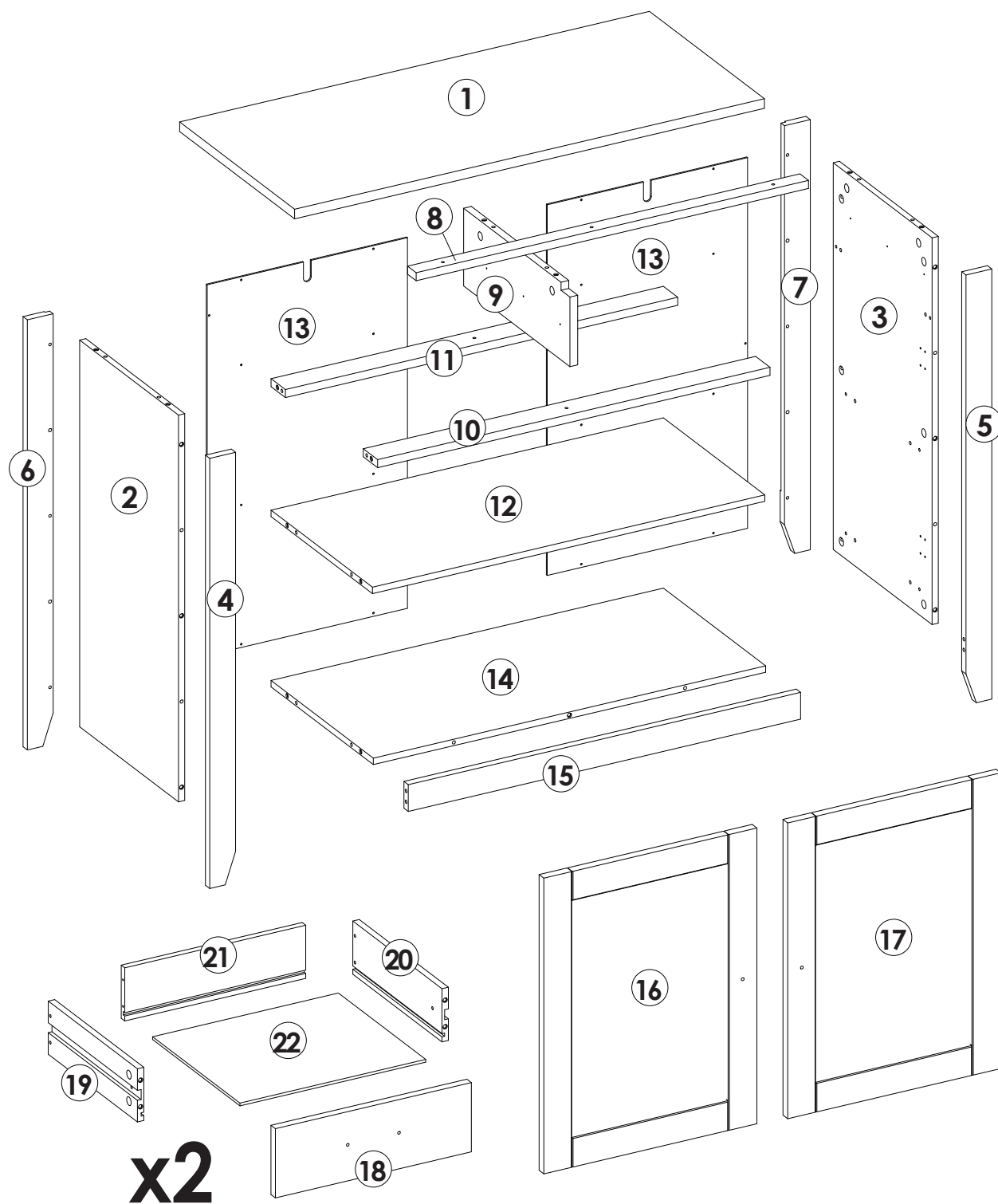
Vielen Dank für Ihren Kauf von Produkten.

WARNUNG

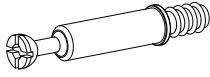
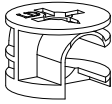


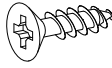
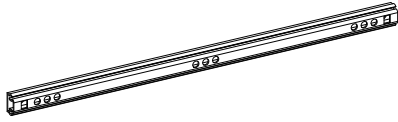
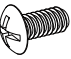
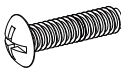
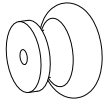
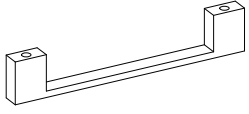

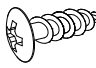

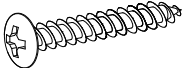
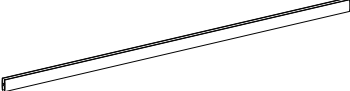
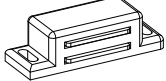
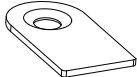
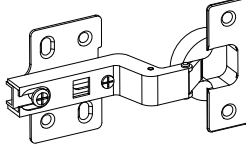

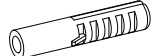

Bei unerwarteter Montage oder Verwendung können schwere oder tödliche Verletzung auftreten.

1. Legen Sie in den Montageprozess alle Teile weg von Babys oder Kindern.
2. Stellen Sie sicher, dass der gebohrte Wandbereich frei von verborgenen Stromkabeln, Wasser- und Gasleitungen ist, wenn Sie dieses Produkt an der Wand befestigen.
3. Die Verwendung von Kippsicherungen kann die Gefahr eines Kippens nur verringern, jedoch nicht beseitigen.
4. Setzen Sie bitte keine schweren Gegenstände auf dieses Produkt, es sei denn, dass das Produkt speziell für die Unterbringung konzipiert wird.
5. Legen Sie bitte die schwersten Gegenstände auf das unterste Regal.
6. Erlauben Sie nie Kindern, auf Schubladen, Türen oder Regale zu klettern oder zu knallen.

Parts List(EN) / Teile Liste(DE)

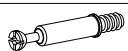
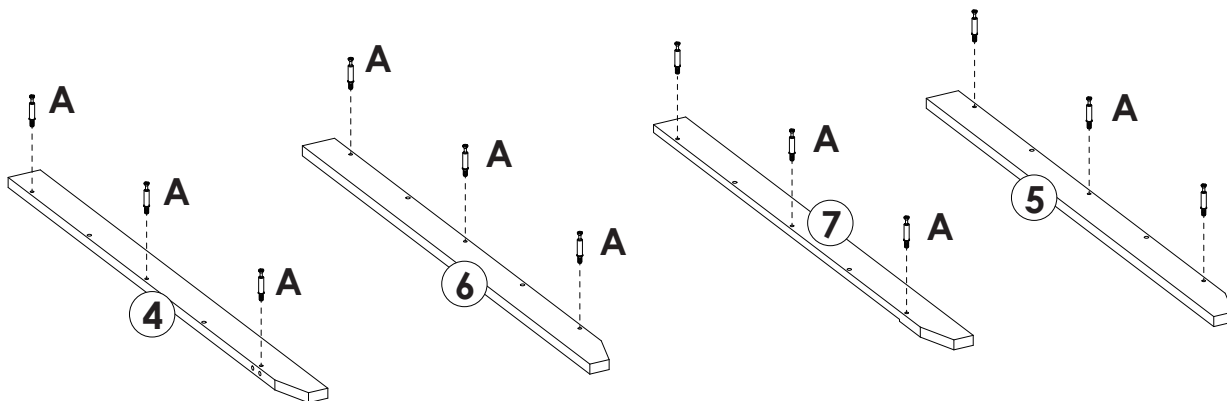
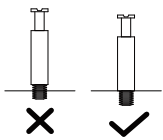


Parts List(EN) / Teile Liste(DE)

<p>A</p>  <p>M6×35mm 39+2PCS</p>	<p>B</p>  <p>Φ15×10mm 39+2PCS</p>	<p>C</p>  <p>Φ6×30mm 32+2PCS</p>
<p>D</p>  <p>M3×12mm 16+2PCS</p>	<p>E</p>  <p>M4×12mm 24+2PCS</p>	<p>F</p>  <p>4PCS</p>
<p>G</p>  <p>M4×8mm 4PCS</p>	<p>H</p>  <p>M4×18mm 6PCS</p>	<p>I</p>  <p>2PCS</p>
<p>J</p>  <p>2PCS</p>	<p>K</p>  <p>M2.5×10mm 22+2PCS</p>	<p>L</p>  <p>M4×14mm 2PCS</p>
<p>M</p>  <p>M4×25mm 3PCS</p>	<p>N</p>  <p>M4×35mm 12+1PCS</p>	<p>O</p>  <p>1PC</p>
<p>P</p>  <p>1PC</p>	<p>Q</p>  <p>2PCS</p>	<p>R</p>  <p>4PCS</p>
<p>S</p>  <p>2PCS</p>	<p>T</p>  <p>2PCS</p>	<p>U</p>  <p>2PCS</p>

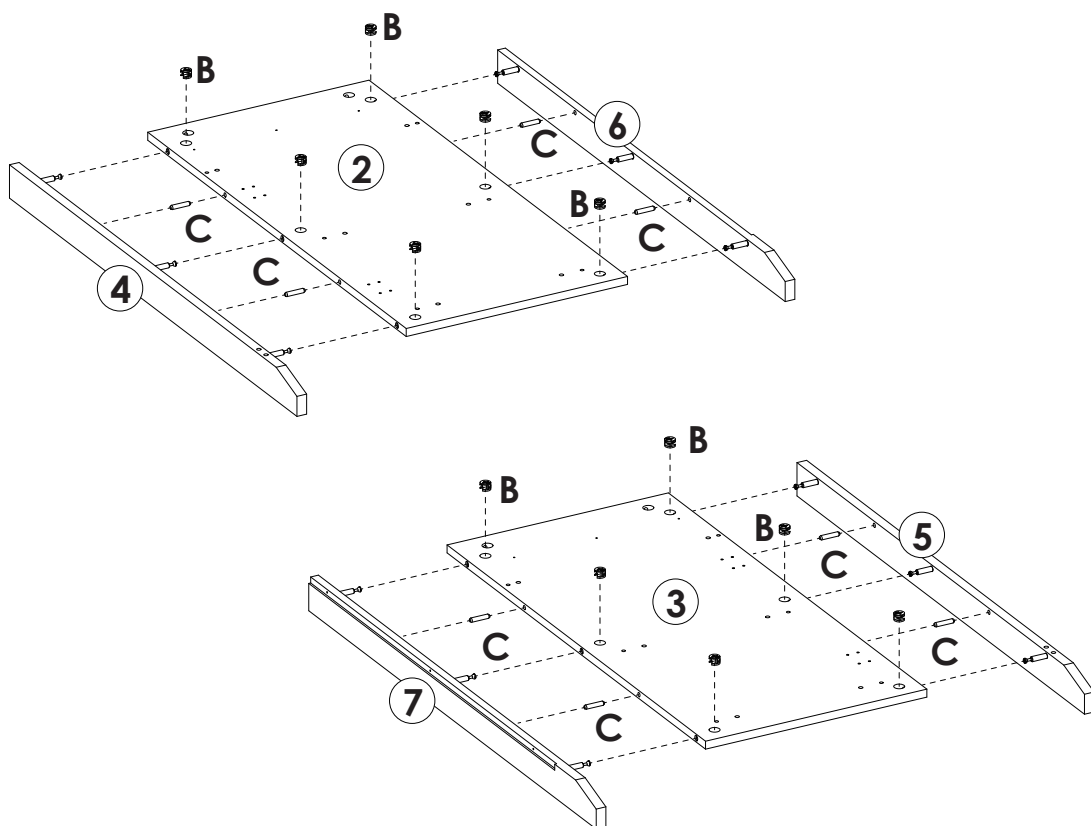
Assembly Steps(EN) / Montageschritte(DE)

STEP 1

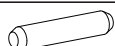


A x 12PCS

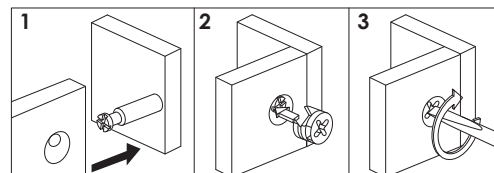
STEP 2



B x 12PCS

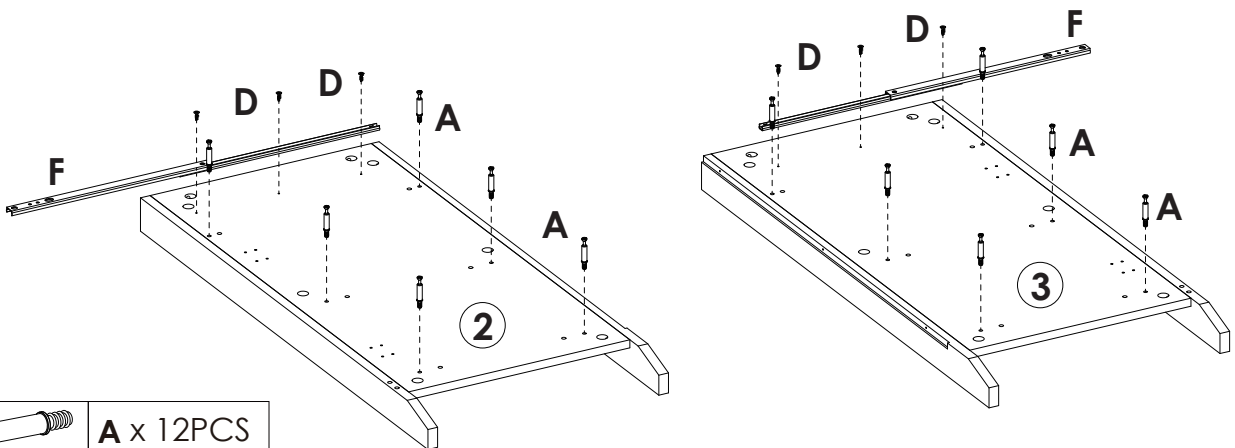
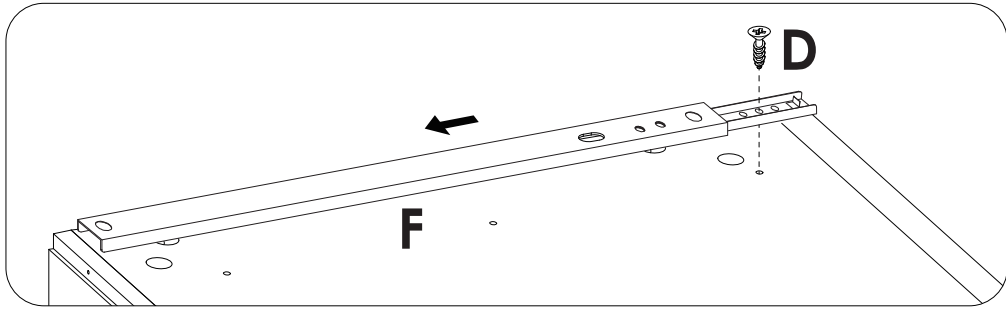
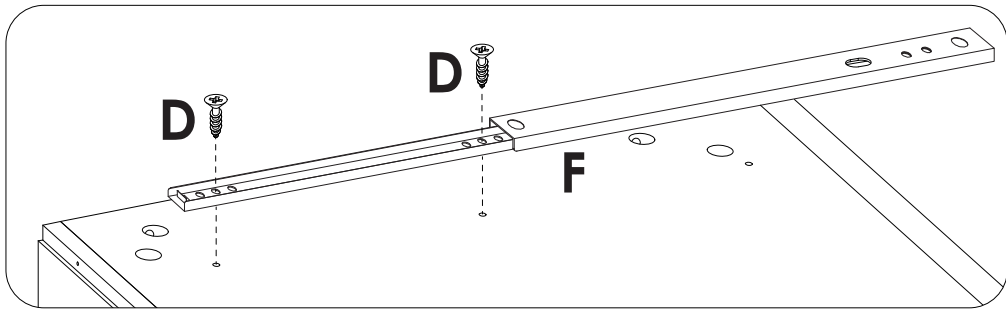


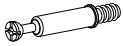


C x 8PCS



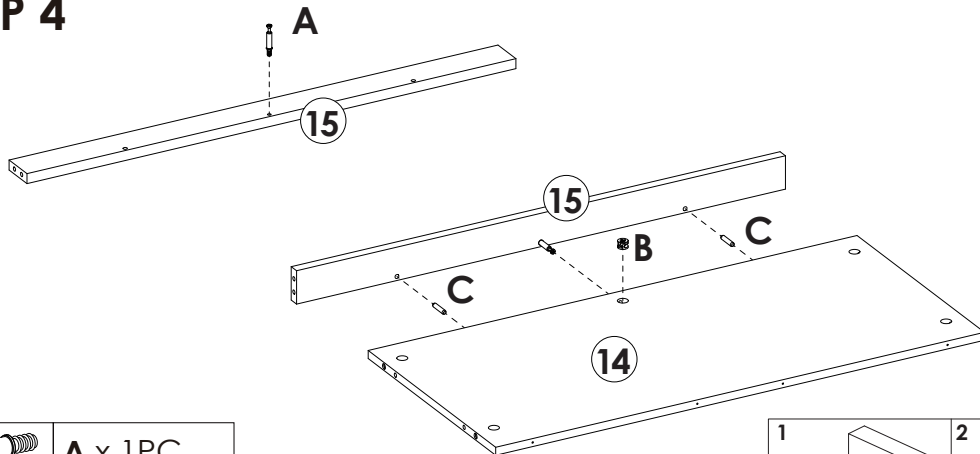
Assembly Steps(EN) / Montageschritte(DE)

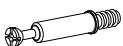

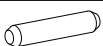
STEP 3

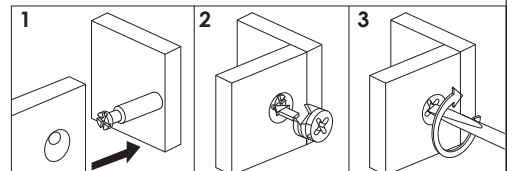


	A x 12PCS
	D x 6PCS
	F x 2PCS

STEP 4

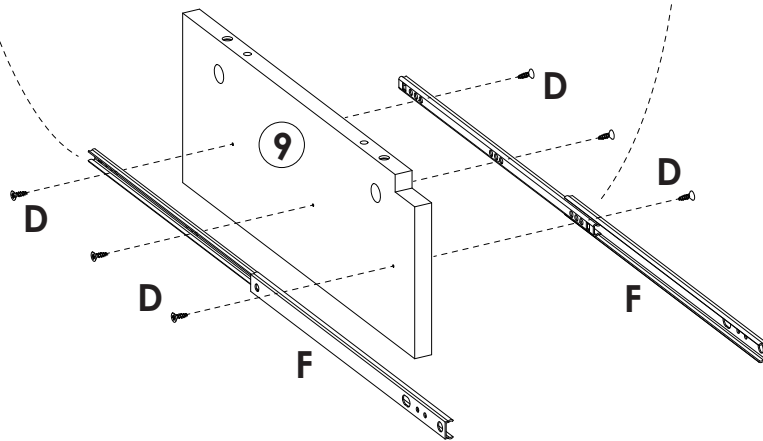
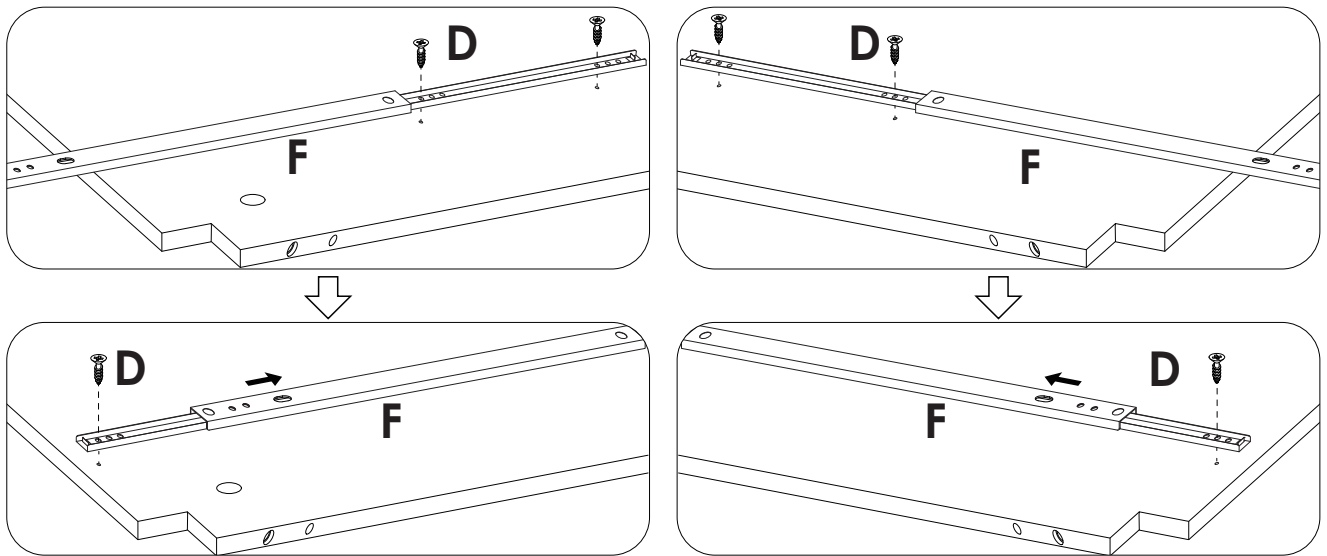




	A x 1PC
	B x 1PC
	C x 2PCS



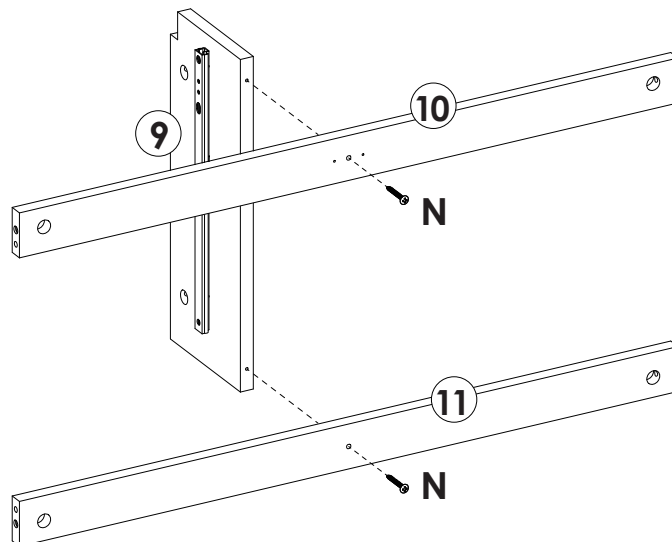
Assembly Steps(EN) / Montageschritte(DE)

STEP 5



	D x 6PCS
	F x 2PCS

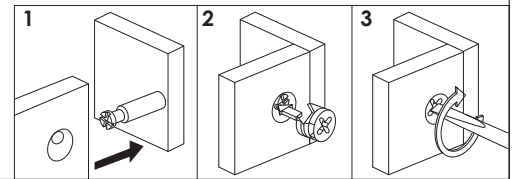
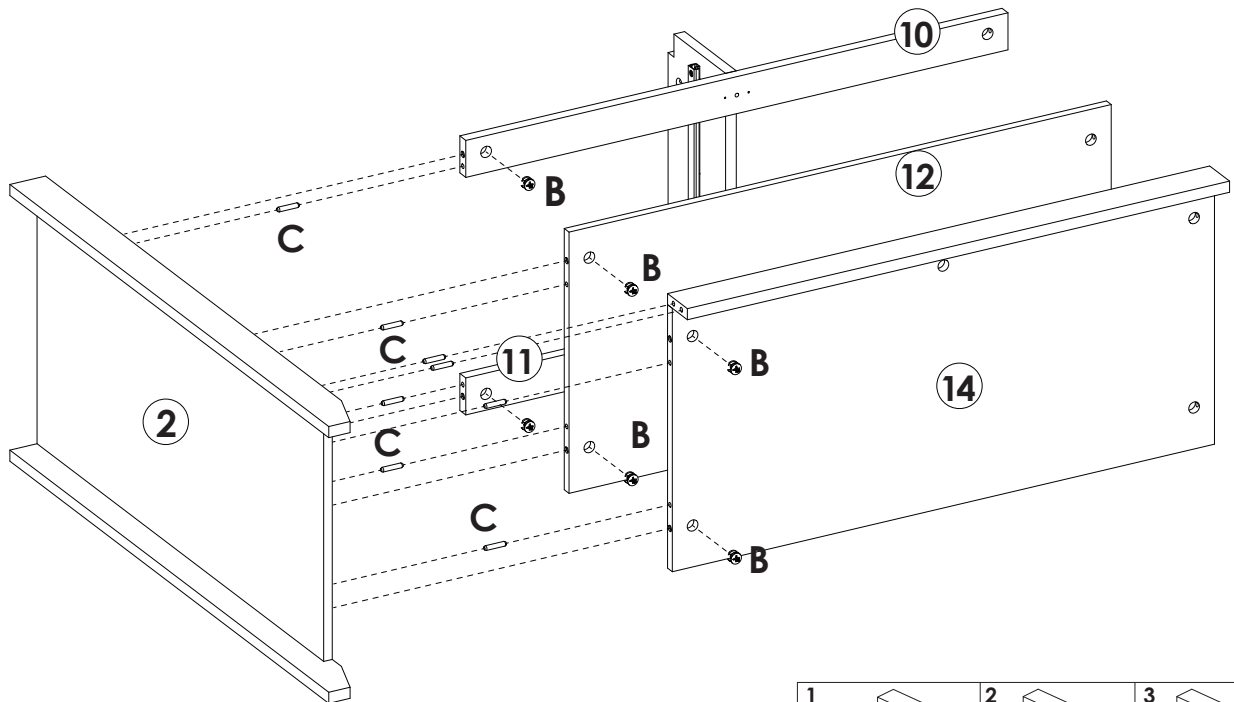
STEP 6


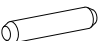


	N x 2PCS
---	----------

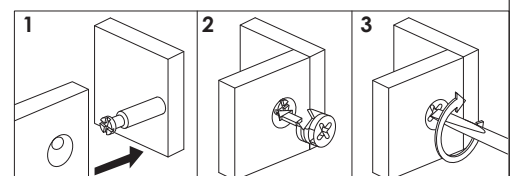
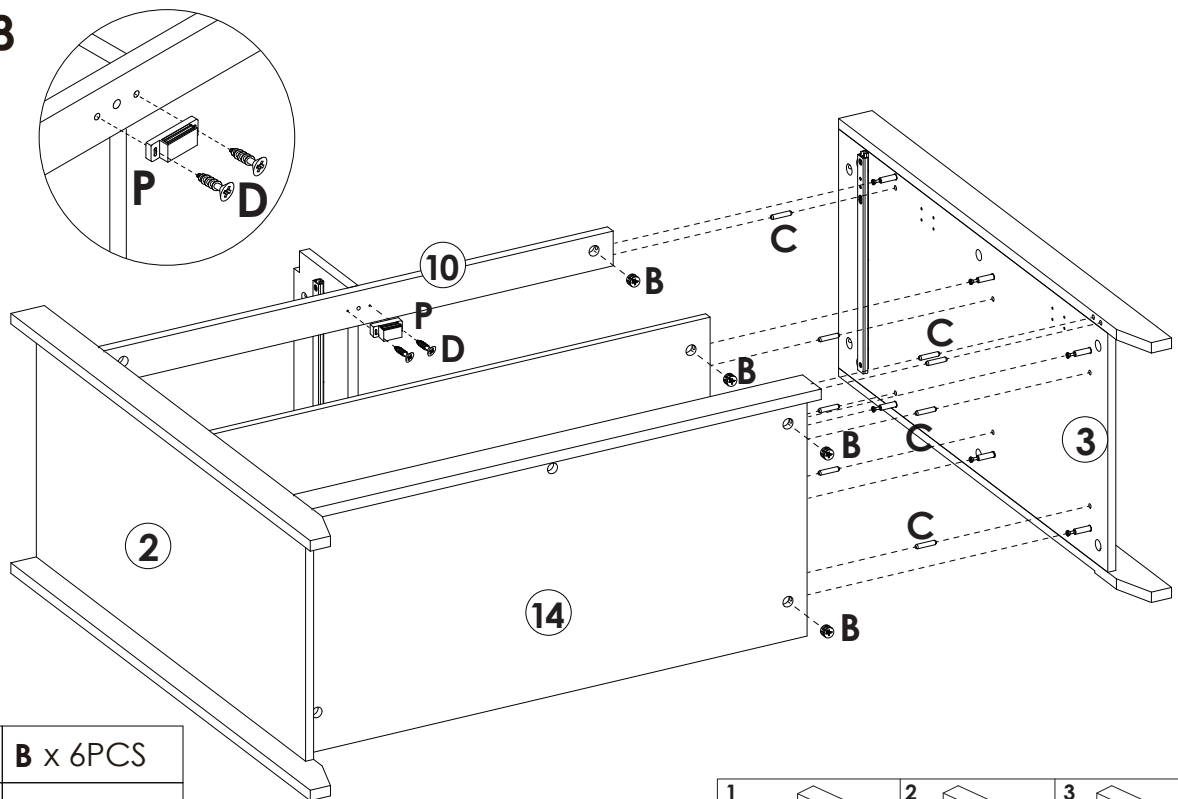
Assembly Steps(EN) / Montageschritte(DE)


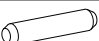


STEP 7



	B x 6PCS
	C x 8PCS

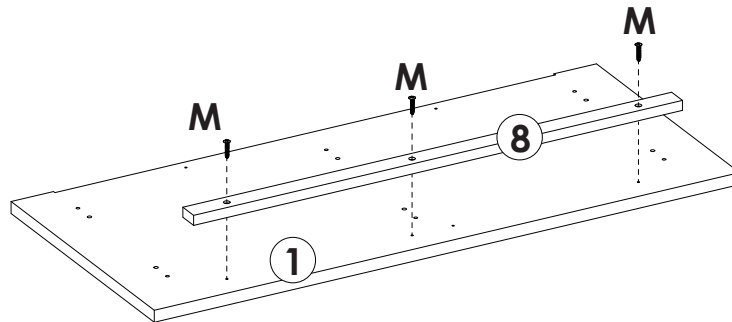
STEP 8



	B x 6PCS
	C x 8PCS
	D x 2PCS
	P x 1PC

Assembly Steps(EN) / Montageschritte(DE)

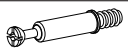
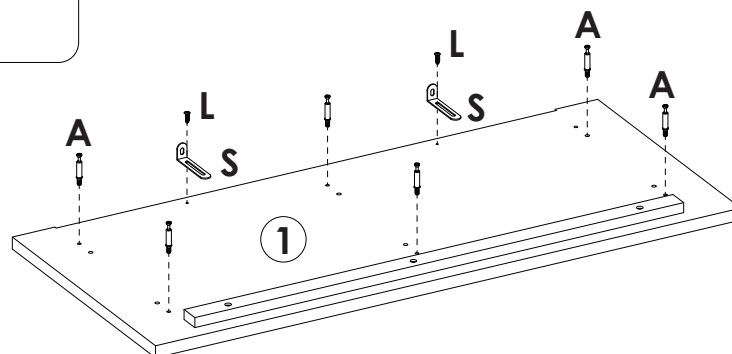
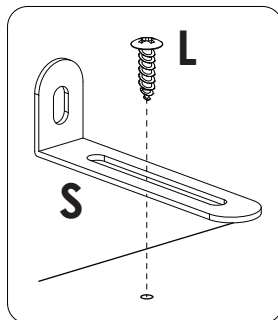
STEP 9



M x 3PCS

STEP 10

Please refer to the installation method and position on Step 10 - Lock the long side of the S L-shaped metal plate to the top board with the L short screw.



A x 6PCS



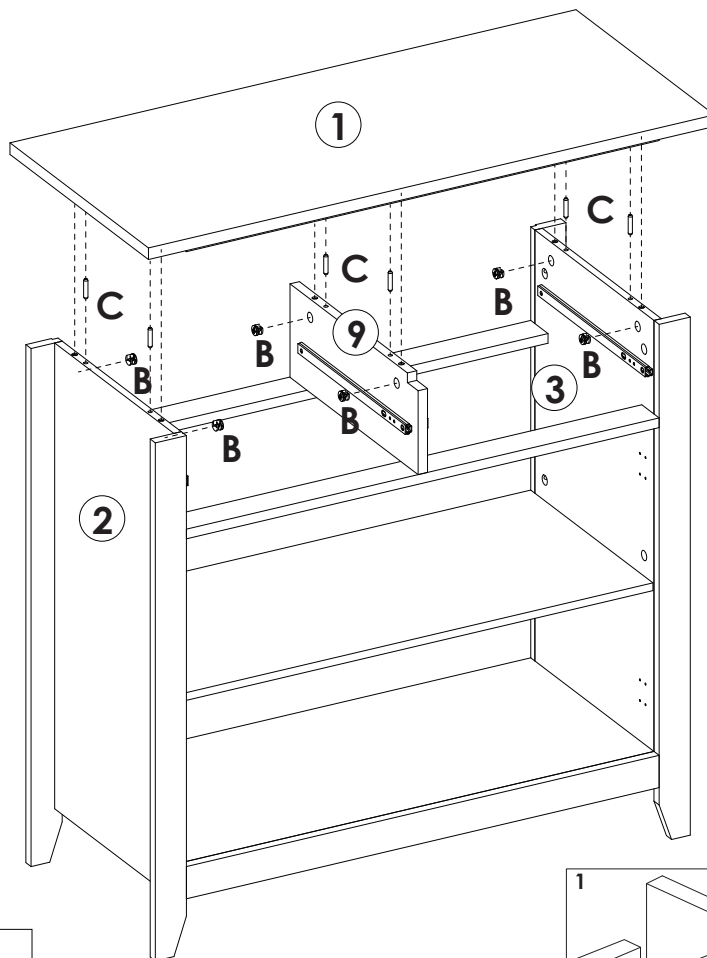
L x 2PCS





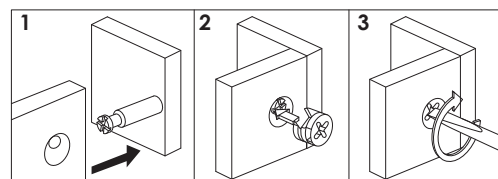
S x 2PCS

Assembly Steps(EN) / Montageschritte(DE)

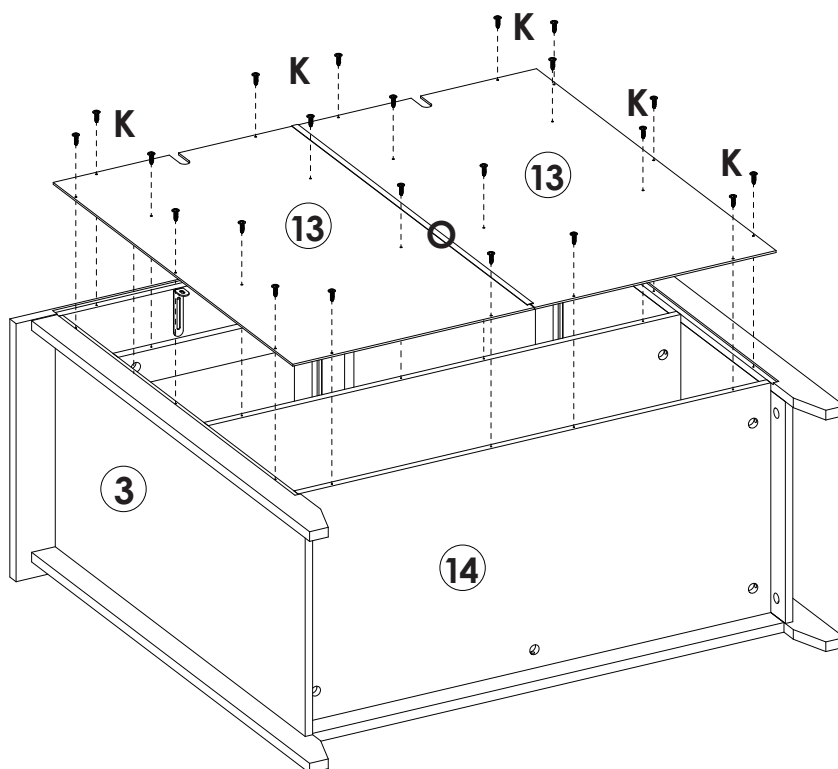
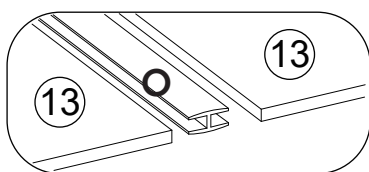
STEP 11


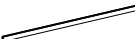


	B x 6PCS
	C x 6PCS



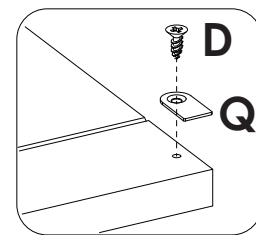
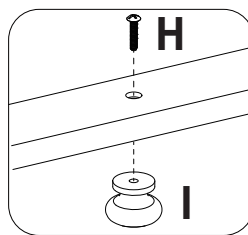
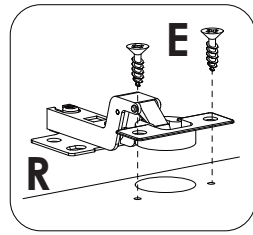
STEP 12



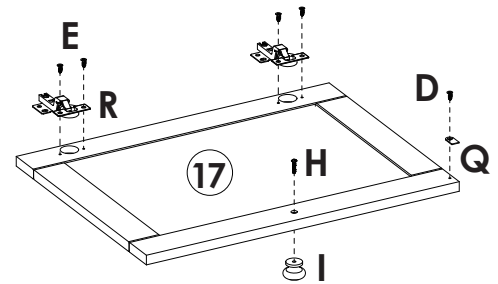
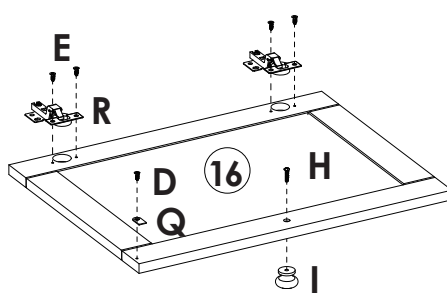
	K x 22PCS
	O x 1PC

Assembly Steps(EN) / Montageschritte(DE)

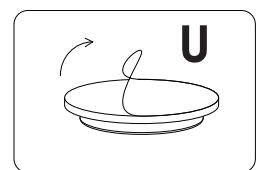
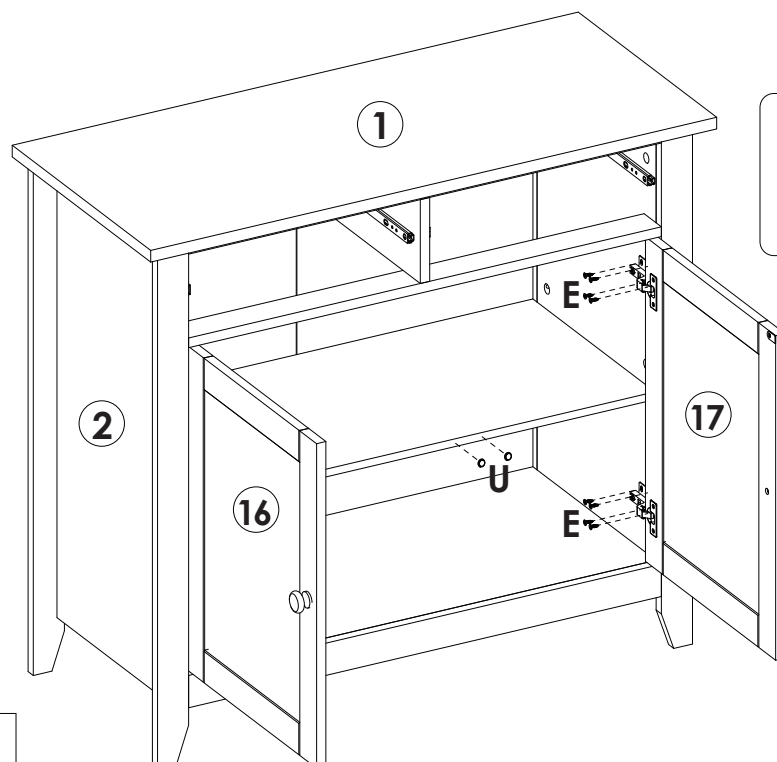
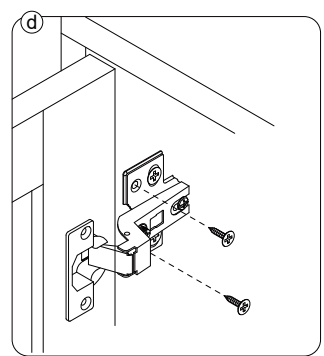
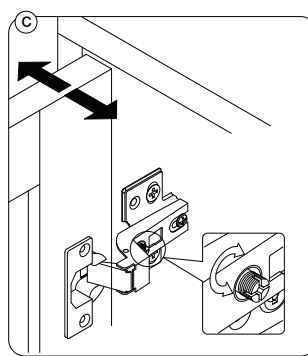
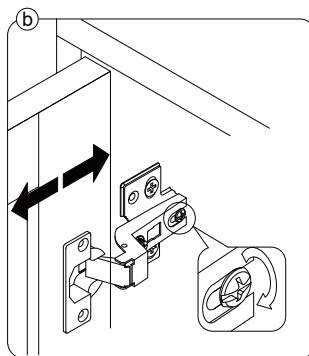
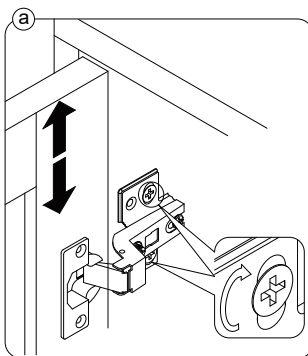
STEP 13



	D x 2PCS
	E x 8PCS
	H x 2PCS
	I x 2PCS
	Q x 2PCS
	R x 4PCS



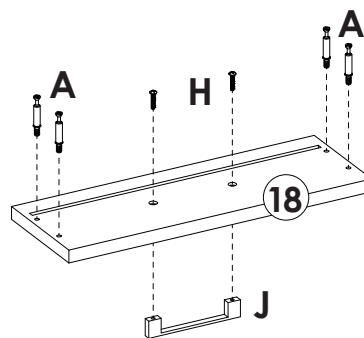
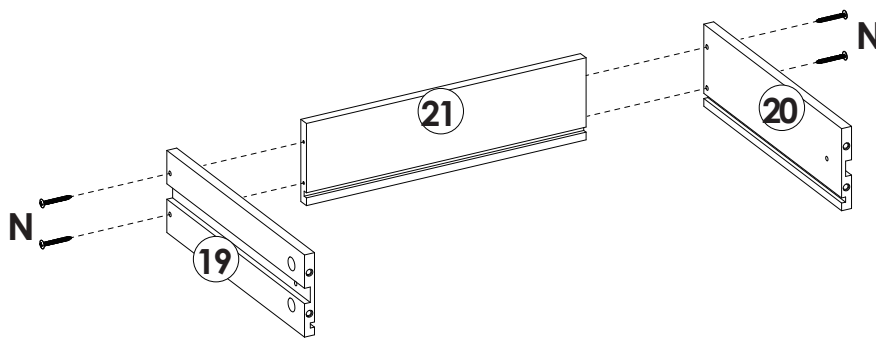
STEP 14



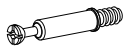



	E x 16PCS
	U x 2PCS

Assembly Steps(EN) / Montageschritte(DE)

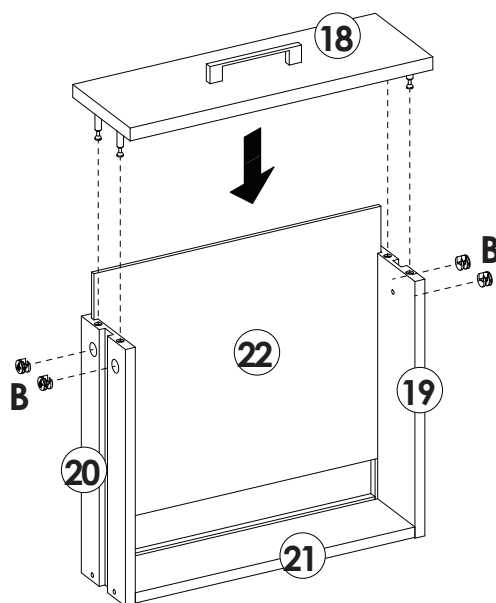
STEP 15




×2

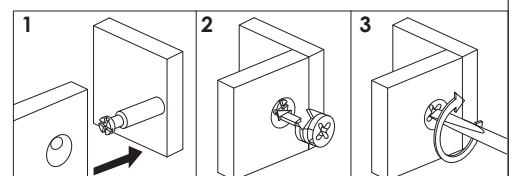
	A x 8PCS
	H x 4PCS
	J x 2PCS
	N x 8PCS

STEP 16



×2

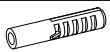
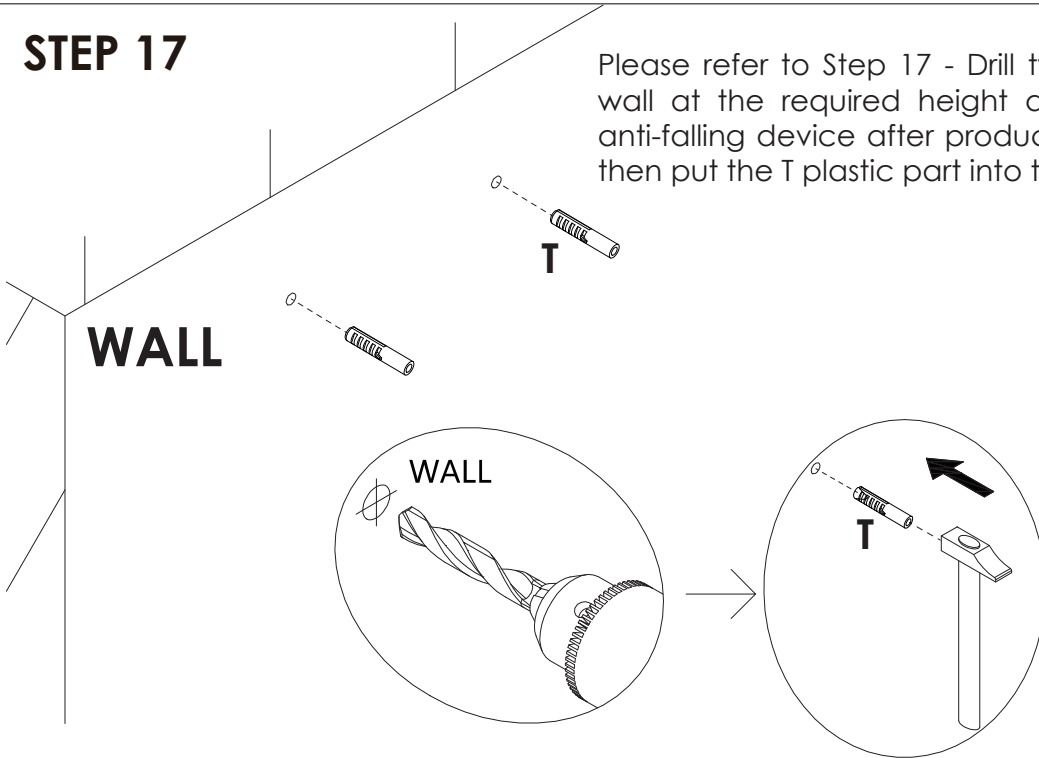
	B x 8PCS
---	----------



Assembly Steps(EN) / Montageschritte(DE)

STEP 17

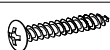
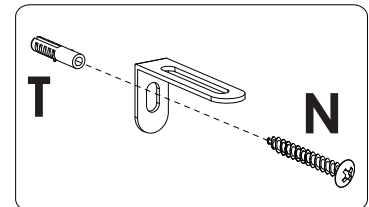
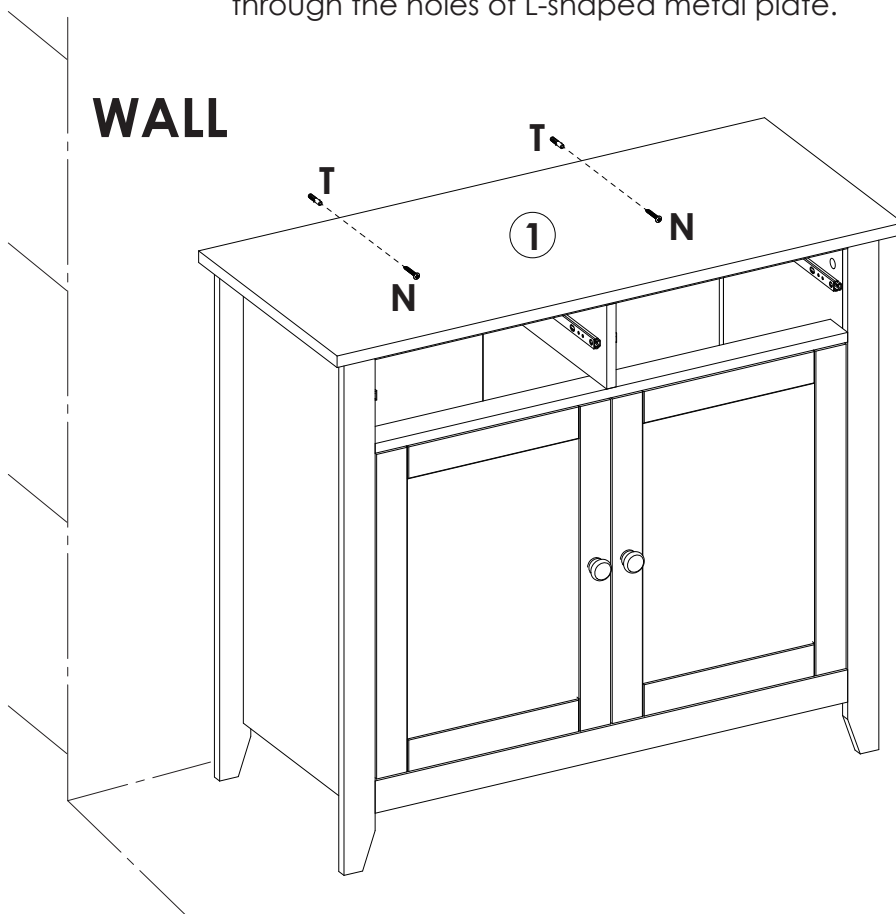
Please refer to Step 17 - Drill two holes in the wall at the required height and position for anti-falling device after product installed, and then put the T plastic part into the hole.



T x 2PCS

STEP 18

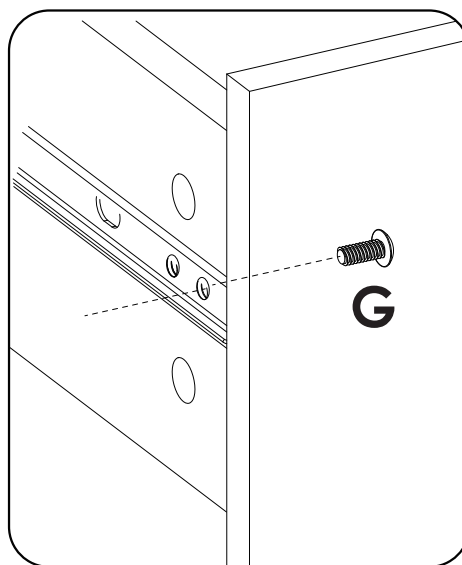
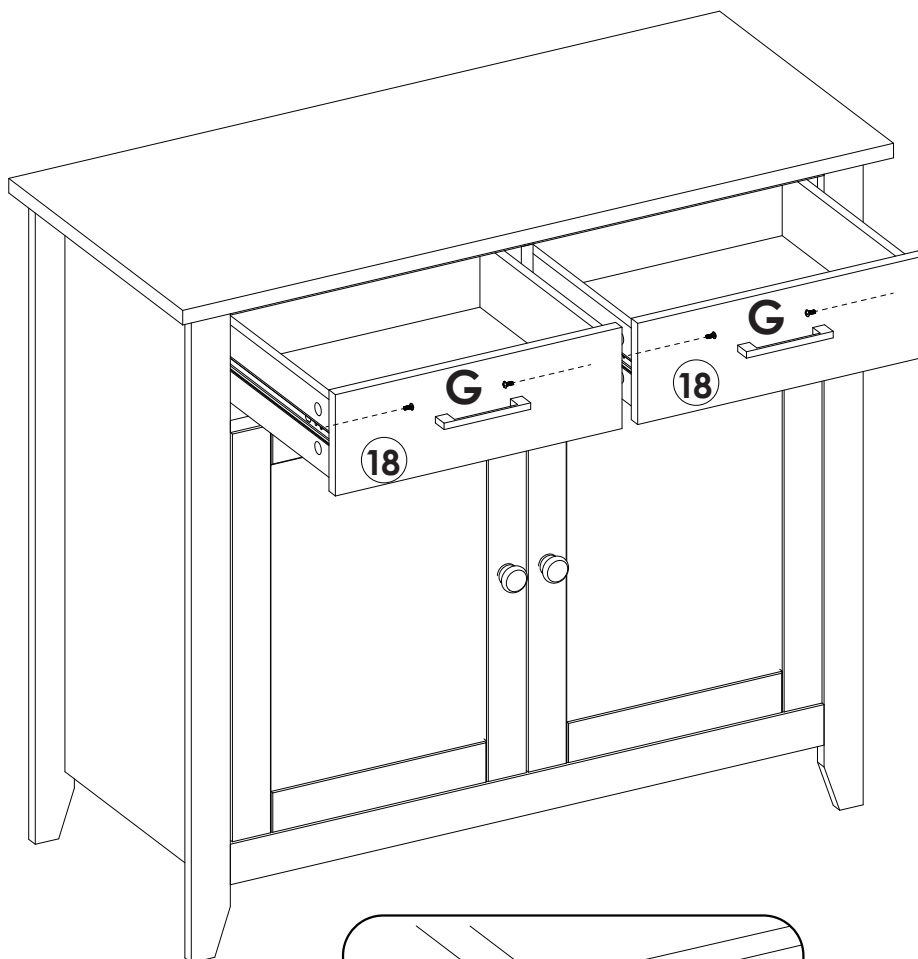
Move the cabinet to the appropriate position, and then use the N long screw to lock the plastic part in the wall through the holes of L-shaped metal plate.



N x 2PCS

Assembly Steps(EN) / Montageschritte(DE)

STEP 19



G x 4PCS



WARNING



Children have died from furniture tipover. To reduce the risk of furniture tipover:

- **ALWAYS** install tipover restraint provided.
- **NEVER** put a TV on this product.
- **NEVER** allow children to stand, climb or hang on drawers, doors, or shelves.
- **NEVER** open more than one drawer at a time.
- Place heaviest items in the lowest drawers.

